

RoHS対応品

機器間インターフェース接続用

パネル対電線接続
電線中継接続

丸型コネクタ

CIRCULAR CONNECTORS

CAT.NO.MARU-003D.DEC.2016

CIRCULAR CONNECTORS

機器間インターフェース接続用の高性能・高信頼型。 産業機器をはじめ幅広い分野に適応します。

当社の丸型コネクタは、産業機器をはじめとした各種電子・電気機器及び設備の小型・軽量化や高機能化等に対応した、堅牢で高性能・高信頼型製品です。

昭和30年からコネクタの製造、販売を開始した当社は、コネクタの総合メーカーとして、産業機器、OA/FA機器、通信機器、計測機器、民生機器等幅広い分野での多様なニーズに即応できるよう、高度な技術力と品質管理を駆使し、多岐にわたるコネクタの開発を続けてまいりました。

このカタログには、極数、形状、サイズ等の品種が豊富で汎用性が高いN/MS-A/Bコネクタ(MIL規格品のMSコネクタと互換)、JIS規格準拠品等、豊富な品種を収録して有ります。

航空電子は、常に新しいニーズに対応する先進の技術力を駆使し、新技術・新製品の開発に努めております。

ここに掲載した製品の他にも、防水性と保護回路接続構造を持ち、欧州安全規格に対応したTÜV認定品等各種の丸型コネクタを開発販売しております。コネクタ選択の際には、是非とも航空電子にご一報下さい。



■ご注意

- ①電気用品安全法の適合品をお求めの場合は、電気用品安全法で定める基準を満たした認証品をお選び下さい。
認証品については弊社販売窓口までお問い合わせ下さい。
- ②当カタログに掲載の結線機、コンタクト引抜工具等、工具類のRoHS対応については、別途弊社営業部までお問い合わせ下さい。

当社は、ISO9001 (品質マネジメントシステム) 及びISO14001 (環境マネジメントシステム) の認証を取得しております。

ご注文に際してのお願い

- ①本カタログに記載の仕様は、参考値です。製品及び仕様については、予告無く変更する場合があります。
記載製品のご採用のご検討やご注文に際しては、予め弊社販売窓口までお問い合わせのうえ、「納入仕様書」の取交わりをお願いします。
- ②お客様におかれましては、保護回路や冗長回路等を設けて機器の安全を図られると共に、弊社製品の適合性について十分なご確認をお願いします。
- ③本カタログ記載の製品は、下記の推奨用途に使用されることを意図しております。従いまして、推奨用途以外へのご使用又は極めて高い信頼性が要求される特定用途へのご使用をお考えの場合は、必ず事前に弊社販売窓口までご相談下さいますようお願い申し上げます。

(1) ご相談いただく用途例

(イ) 下記用途でお客様指定又は産業分野固有の品質保証プログラムが有る場合は、ご相談下さい。

* 用途例：自動車電装、列車制御、通信機器(幹線)、交通信号制御、電力、燃焼制御、防火・防犯装置、防災機器、等。

(ロ) 下記特定用途へのご使用をお考えの場合は、お客様指定の品質保証プログラムにて別途承る場合があります。

* 特定用途例：航空宇宙機器、海中継機器、原子力制御システム、生命維持のための医療機器、等。

(2) 推奨用途例：電算機、事務機、通信機器(端末、移動体)、計測機器、FA機器、等。

丸型コネクタ

目次	頁
■丸型コネクタ早見表 4 (シリーズ名・タイプ・結線方法・極数・用途)	4
■製品概要 5~8 (シリーズ名・タイプ・外形寸法図・一般仕様)	5~8
■N/MS-A/Bシリーズ.....10~35	10~35
■JL02シリーズ 36~55	36~55
■JL04Vシリーズ 56~87	56~87
■JL05シリーズ 88~109	88~109
■SRCNシリーズ 110~117	110~117
■JB1シリーズ 118~128	118~128



その他各種コネクタ

航空電子では、当カタログに掲載の丸型コネクタの他に、幅広い用途にご使用いただける各種コネクタを用意しております。詳細につきましては、別途関連カタログ及び資料をご参照下さい。

プリント基板用コネクタ



角型コネクタ



同軸コネクタ



カード用コネクタ



メモリソケット



自動車用コネクタ



光コネクタ





●N/MS-A/Bシリーズ



●JL02シリーズ



●JL04Vシリーズ



●JL05シリーズ



●SRCNシリーズ



●JB1シリーズ



●JN1シリーズ(注)



(注) 当カタログには掲載されておりません。
別途資料をご要求下さい。

●JN2シリーズ(注)



(注) 当カタログには掲載されておりません。
別途資料をご要求下さい。

●JB5シリーズ(注)



(注) 当カタログには掲載されておりません。
別途資料をご要求下さい。

丸型コネクタ

■丸型コネクタ早見表

シリーズ名	タイプ	防水性	結線方法	極数	用途
N/MS-A/B	<ul style="list-style-type: none"> ●MIL規格品MSと互換 ●多品種・汎用型 ●ネジ嵌合式 	非防水	半田	1, 2(6種), 3(7種), 4(6種), 5(3種), 6(3種), 7(4種), 8(2種), 9(3種), 10, 11, 14(3種), 16, 17, 19, 22, 24, 26, 35, 37, 48, 54極	航空機関連機器、産業機器、工作機械、FA機器、通信機器、計測機器、放送機器、医療機器、コンピュータ及び関連機器、その他各種電子・電気機器
JL02	<ul style="list-style-type: none"> ●MIL規格品MSと互換 ●弊社N/MS-A/Bシリーズと互換 ●堅牢・汎用型 ●ネジ嵌合式 	非防水	圧着	10, 17, 19, 24, 37, 48, 54極	産業機器、工作機械、FA機器、通信機器、計測機器、放送機器、医療機器、コンピュータ及び関連機器、その他各種電子・電気機器
JL04V	<ul style="list-style-type: none"> ●TÜV認定品 ●ネジ嵌合式 	保護等級:IP67(注2) ※レセプタクルには単体防水型有	半田	3, 4(4種), 6, 7(3種), 8(2種), 9(2種), 22極	工作機械、サーボモータ、ロボット半導体製造装置、FA機器、産業機器、通信機器、計測機器、放送機器、医療機器、コンピュータ及び関連機器、その他各種電子・電気機器
JA※A-J1	<ul style="list-style-type: none"> ●汎用タイププラグ ●ネジ嵌合式 	1mの水の中に24時間放置後、浸水のないこと		3, 4(2種), 7, 17極	その他各種電子・電気機器
JL05	<ul style="list-style-type: none"> ●JIS B 9960-1規格準拠 ●ワンタッチバヨネットロック式 	保護等級:IP67(注2)	圧着	4, 5, 7(2種), 8, 9, 10, 17, 19(2種), 24, 30, 36, 37, 52, 73極	工作機械、産業機器、FA機器、半導体製造装置、通信機器、計測機器、放送機器、コンピュータ及び関連機器、その他各種電子・電気機器
SRCN	<ul style="list-style-type: none"> ●JIS C 5432規格準拠 ●小型・軽量 ●ネジ嵌合式 	非防水	半田	3, 5, 7, 10(2種), 16(2種), 24極	放送・音響機器、通信機器、コンピュータ及び関連機器、計測機器、OA機器、工作機械、FA機器、自動販売機、電子娯楽機器、その他各種電子・電気機器
JB1	<ul style="list-style-type: none"> ●小型・堅牢 ●ネジ嵌合式 	保護等級:IP67(注2)	圧着	3, 5, 10極	計測機器、サーボモータ、工作機械、FA機器、屋外用電子機器(移動体通信基地局、監視カメラ等)、通信機器、医療機器、半導体製造装置、その他各種電子・電気機器
JN1(注1)	<ul style="list-style-type: none"> ●小型 ●オールプラスチック ●ワンプッシュロック式 	保護等級:IP67(注2)	半田 圧着(注3)	4, 10極	工作機械、サーボモータ、ロボット、FA機器、半導体製造装置、計測機器、その他各種電子・電気機器
JN2(注1)	<ul style="list-style-type: none"> ●小型・堅牢 ●ワンプッシュロック式 	保護等級:IP67(注2)	半田 圧着(注4)	4, 10極	工作機械、サーボモータ、ロボット、FA機器、半導体製造装置、計測機器、その他各種電子・電気機器
JB5(注1)	<ul style="list-style-type: none"> ●小型・堅牢 ●プッシュプルロック式 	保護等級:IP68(注2) (防水性:2m・24h)	半田	8極	産業用ラップトップPC、FA用ティーチングペンダント、医療用モニタ、屋外用電子機器(移動体通信基地局)、その他各種電子・電気機器


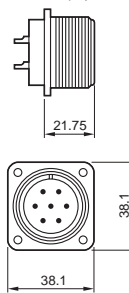
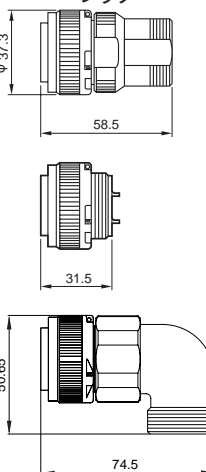
(注1)当カタログには掲載されておりません。別途資料をご要求下さい。(注2)IEC規格(IEC529)による保護等級


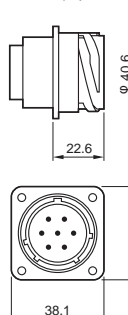
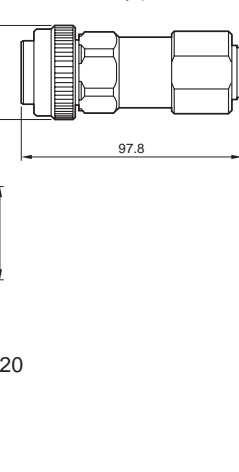
(注3)圧着結線タイプは、10極のプラグと中継レセプタクルのみ (注4)圧着結線タイプは、10極のプラグのみ


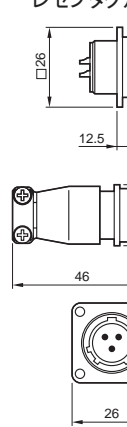
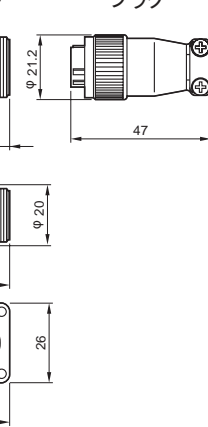
物理的に離れた機器間の接続

シリーズ名	N/MS-A/B	JL02
タイプ	MIL規格品のMSコネクタと互換	堅牢・汎用型
接続形態	パネル対電線・電線中継	パネル対電線
嵌合方式	ネジ	ネジ
結線方法	半田	圧着
外観		
外形寸法 (参考例) (単位: mm)	<p>レセプタクル プラグ</p>  <p>※シェルサイズ: 18 極数: 10</p> <p>(注) 上図は、ケーブルクランプ等のアクセサリ類は省く。</p>	<p>レセプタクル プラグ</p>  <p>※シェルサイズ: 18 極数: 10</p> <p>(注) 上図は、ケーブルクランプ等のアクセサリ類は省く。</p>
極数	1、2(6種)、3(7種)、4(6種)、5(3種)、6(3種)、7(4種)、8(2種)、9(3種)、10、11、14(3種)、16、17、19、22、24、26、35、37、48、54	10、17、19、24、37、48、54
コネクタ形状	プラグ レセプタクル	ストレート・ライトアングル パネル取付型
適用電線	AWG #0以下～#16以下	AWG #14～#28
定格電流	13A/#16コンタクト～150A/#0コンタクト	13A以下/AWG #14～#16の場合
耐電圧	AC1000Vr.m.s.～AC7000Vr.m.s.(1分間)	AC1000Vr.m.s.又はAC2000Vr.m.s.(1分間)
絶縁抵抗	5000MΩ以上	5000MΩ以上
接触抵抗	74mV以下(#16コンタクト/AWG #16の場合)	3mΩ以下/AWG #14の場合
防水性	—	—
使用温度	—55℃～+125℃	—55℃～+85℃
コンタクト接触部仕上	銀メッキ	銀メッキ
特記事項		● MIL規格品のMSコネクタ及び弊社N/MSコネクタと互換
掲載頁	10～35	36～55



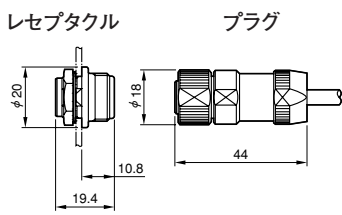
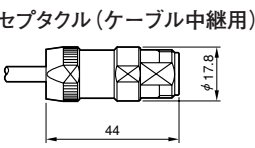
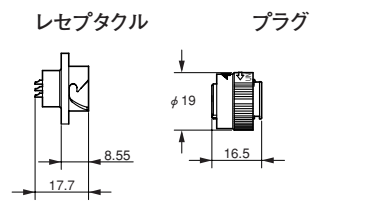
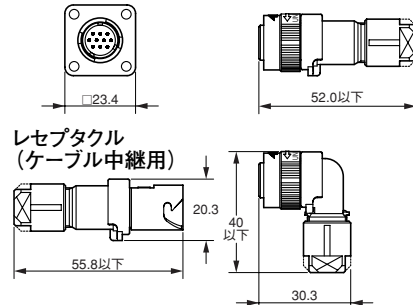
■ 物理的に離れた機器間の接続

JL04V	
TÜV 認定品・防水型	
パネル対電線	
ネジ	
半田	
	
レセプタクル	プラグ
	
※シェルサイズ: 20 極数: 7	
(注) 上図は、ケーブルクランプ等のアクセサリ類は省く。	
3、4 (4種)、6、7 (3種)、8 (2種)、9 (2種)、22	
ストレート・ライトアングル	
パネル取付型	
AWG # 4 ~ # 24	
13A / #16コンタクト ~ 80A / # 4コンタクト	
AC2000Vr.m.s.(1分間)	
1000MΩ以上又は 5000MΩ以上	
4mΩ以下 / AWG#16の場合	
IP67 [IEC規格 (IEC529)による保護等級]	
- 55°C ~ + 125°C	
銀メッキ	
<ul style="list-style-type: none"> ● EN61984規格に対応したTÜV 認定品 ● 保護回路接続構造 ● レセプタクルに対応する汎用型プラグ JA※Aシリーズ J1タイプ有	
56~87	



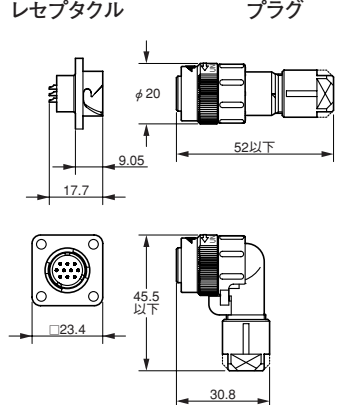
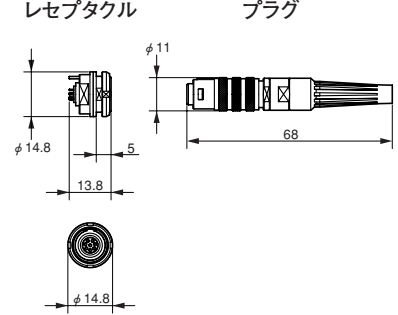
JL05	
JIS B 9960 - 1規格準拠・防水型	
パネル対電線	
バヨネットロック	
圧着	
	
レセプタクル	プラグ
	
※シェルサイズ: 20 極数: 7	
4、5、7 (2種)、8、9、10、17、19 (2種)、24、30、36、37、52、73	
ストレート	
パネル取付型	
AWG #8 ~ #26	
2A / # 20コンタクト ~ 46A / #8コンタクト	
AC1000Vr.m.s. ~ AC2800Vr.m.s.(1分間)	
5000 MΩ以上	
27mΩ以下 / AWG# 26の場合	
IP67 [IEC規格 (IEC529)による保護等級]	
- 55°C ~ + 125°C	
銀メッキ	
● 保護回路接続構造	
88~109	

SRCN	
JIS C 5432規格準拠	
パネル対電線・電線中継	
ネジ	
半田	
	
レセプタクル	プラグ
	
※シェルサイズ: 13 極数: 3	
3、5、7、10 (2種)、16 (2種)、24	
ストレート	
パネル取付型・電線中継型	
#16コンタクト: AWG#16以下	
#20コンタクト: AWG#20以下	
10A以下 / #16コンタクト、5A以下 / #20コンタクト	
AC1000Vr.m.s.(1分間)	
1000MΩ以上	
5mΩ以下	
- 25°C ~ + 85°C	
銀メッキ	
110~117	

物理的に離れた機器間の接続

シリーズ名	JB1	JN1
タイプ	小型・堅牢・嵌合時防水型	オールプラスチック・小型・嵌合時防水型
接続形態	パネル対電線・電線中継	基板対電線・パネル対電線・電線中継
嵌合方式	ネジ	ワンプッシュロック
結線方法	圧着	半田・圧着(注1)
外観		
外形寸法(参考例) (単位:mm)	<p>レセプタクル プラグ</p>  <p>レセプタクル(ケーブル中継用)</p>  <p>※上図は、10極の場合で示しています。</p>	<p>レセプタクル プラグ</p>  <p>レセプタクル(ケーブル中継用)</p>  <p>※上図は、10極の場合で示しています。</p>
極数	3、5、10	4、10
コネクタ形状	プラグ	ストレート・ライトアングル
	レセプタクル	ストレート(パネル取付型)・電線中継型
適用電線	AWG#22~#28	4極(半田型):ピン/AWG#18以下 ソケット/AWG#16以下 10極:半田型/AWG#22以下 圧着型/AWG#20~#28
定格電流	3A以下	5A以下/4極、3A以下/10極
耐電圧	AC900Vr.m.s.(1分間)	AC900Vr.m.s.(1分間)/10極の場合
絶縁抵抗	5000MΩ以上	1000MΩ以上
接触抵抗	54mΩ以下/AWG#28の場合	20mΩ以下/10極(AWG#22)の場合
防水性	IP67 [IEC規格(IEC529)による保護等級]	IP67 [IEC規格(IEC529)による保護等級]
使用温度	-30℃~+85℃	-20℃~+125℃
コンタクト接触部仕上	金メッキ	4極/銀メッキ 10極/金メッキ
特記事項		(注1) 圧着タイプは10極のプラグと中継レセプタクルのみ (注2) 基板対電線接続は10極のみ
掲載頁	118~128	当カタログには掲載されておりません。詳細は、別途資料をご要求下さい。

物理的に離れた機器間の接続

JN2	JB5
小型・堅牢・嵌合時防水型	小型・堅牢・嵌合時防水型
パネル対電線	基板対電線
ワンプッシュロック	プッシュプルロック
半田・圧着(注1)	半田
	
<p>レセプタクル プラグ</p>  <p>※上図は、10極の場合で示しています。</p>	<p>レセプタクル プラグ</p> 
4、10	8
ストレート・ライトアングル ストレート(パネル取付型)	ストレート ストレート(パネル取付型)
4極(半田型):ピン/AWG#18以下 ソケット/AWG#16以下 10極:半田型/AWG#22以下 圧着型/AWG#20~#28	AWG # 28 以下
5A 以下/4極、3A 以下/10極	2A 以下
AC900Vr.m.s.(1分間)/10極の場合	AC750Vr.m.s.(1分間)
1000MΩ以上	1000MΩ以上
20mΩ以下/10極(AWG#22)の場合	50mΩ以下
IP67 [IEC規格(IEC529)による保護等級]	IP68 [IEC規格(IEC529)による保護等級] (注1)
-20℃~+100℃	-55℃~+85℃
4極/銀メッキ 10極/金メッキ	金メッキ
(注1) 圧着タイプは10極のプラグのみ	(注1) 防水性:2m・24h
当カタログには掲載されておりません。 詳細は、別途資料をご要求下さい。	当カタログには掲載されておりません。 詳細は、別途資料をご要求下さい。



Japan Aviation Electronics Industry, Limited

〒153-8539 東京都目黒区青葉台3-1-19(青葉台石橋ビル)

ホームページ <http://www.jae.com>

お問い合わせは「カスタマサポートグループ」へ

TEL (03)3780-2717 FAX (03)3770-3869

大阪支店・大阪市 TEL (06)6447-5255 FAX (06)6447-5276
中部支店・豊田市 TEL (0565)34-0600 FAX (0565)34-0840
仙台営業所・仙台市 TEL (022)225-8151 FAX (022)225-8059
宇都宮営業所・宇都宮市 TEL (028)637-8545 FAX (028)637-8546
静岡営業所・静岡市 TEL (054)283-0664 FAX (054)283-1993
福岡営業所・福岡市 TEL (092)262-1888 FAX (092)262-1750

Japan Aviation Electronics Industry, Limited

1-19, Aobadai 3-chome, Meguro-ku, Tokyo 153-8539, Japan
Telephone : (03)3780-2768 Facsimile : (03)3780-2883

JAE Electronics, Inc.

142 Technology Drive, Suite 100 Irvine, California 92618-2430, U.S.A.
Telephone : (1)949-753-2600 Facsimile : (1)949-753-2699
(800)JAE-PART (523-7278) Toll free in U.S.A. except in California and Alaska

JAE Europe, Ltd.

200 Fowler Avenue, Farnborough Business Park,
Farnborough, Hampshire GU14 7JP U.K.
Telephone : (44)1252-551100 Facsimile : (44)1252-551110

JAE Taiwan, Ltd. <Taipei Branch Office>

3F., No.57, Lane.10, Jihu Rd., Neihu Dist., Taipei City 11492, Taiwan
Telephone : (886) 2-2799-6777 Facsimile : (886) 2-2799-0996

JAE Hong Kong, Ltd.

Suites 1407-11,14/F., Tower2, The Gateway, 25 Canton Road,
Tsimshatsui, Kowloon, Hong Kong
Telephone : (852)2723-7782 Facsimile : (852)2723-9028

JAE Shanghai Co., Ltd.

RM1407, Shanghai Mart 2299 Yanan Road (West), Shanghai, 200336 P.R.C.
Telephone : (86) 21-6236-0322 Facsimile : (86) 21-6236-1292

JAE Singapore Pte Ltd.

33 Tannery Lane, #02-01 Hoesteel Industrial Building, Singapore 347789
Telephone : (65)6748-1332 Facsimile : (65)6748-2920

JAE Korea, Inc.

13F, Namgang B/D, 291, Ganmnamde-ro, Seocho-dong, Seoul, 137-861 Korea
Telephone : (82) 2-6230-1100 Facsimile : (82) 2-6230-1190

