

RoHS対応品

基板対基板・基板対電線・基板対FPC／FFC接続用

プリント基板用コネクタ

P.C. BOARD CONNECTORS

CAT.NO.PR-011D.DEC.2016

機器内のプリント基板実装から 機器間インターフェース接続まで、 豊富な品種で多様な接続を実現します。

最新の電子機器では、デジタル技術の発展と共に多機能化は元より、信頼性の向上、小型高密度化、軽量化、更に高生産性、コストダウン等により、機器の実装形態が大きく変革し、多様な接続形態が生みだされてきました。

このカタログには、機器内のプリント基板を中心とした内部実装用から機器のドッキング用、機器間をケーブルを介して接続するインターフェース用等、幅広いプリント基板実装の接続に対応する豊富なプリント基板用コネクタを収録してあります。

当社は、常に新しいニーズに対応する先進の技術力を駆使し、新技術・新製品の開発に努めております。

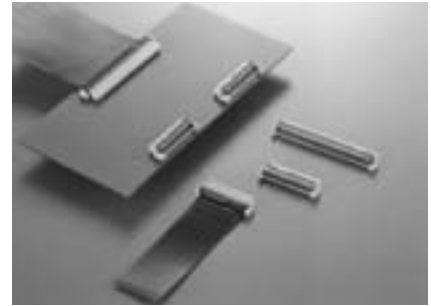
ここに掲載した製品の他にも、各種のプリント基板用コネクタを開発販売しております。コネクタ選択の際には、是非とも航空電子にご一報下さい。

主な用途：

ノート型パソコン、携帯電話機をはじめ各種のモバイル機器、情報通信機器、マルチメディア関連機器、大型コンピュータ、OA機器、FA機器、AV機器、電子交換機、計測機器、音響機器、映像機器、アミューズメント機器、放送機器、家電、その他各種電子・電気機器。

■ご注意

- ①電気用品安全法の適合品をお求めの場合は、電気用品安全法で定める基準を満たした認証品をお選び下さい。認証品については弊社販売窓口までお問い合わせ下さい。
- ②当カタログに掲載の結線機、コンタクト引抜工具等、工具類のRoHS対応については、別途弊社営業部までお問い合わせ下さい。



ご注文に際してのお願い

- ①本カタログに記載の仕様は、参考値です。製品及び仕様については、予告無く変更する場合があります。記載製品のご採用のご検討やご注文に際しては、予め弊社販売窓口までお問い合わせのうえ、「納入仕様書」の取交わりをお願いします。
- ②お客様におかれましては、保護回路や冗長回路等を設けて機器の安全を図られると共に、弊社製品の適合性について十分なご確認をお願いします。
- ③本カタログ記載の製品は、下記の推奨用途に使用されることを意図しております。従いまして、推奨用途以外へのご使用又は極めて高い信頼性が要求される特定用途へのご使用をお考えの場合は、必ず事前に弊社販売窓口までご相談下さいませようお願い申し上げます。

(1)ご相談いただく用途例

- (イ)下記用途でお客様指定又は産業分野固有の品質保証プログラムが有る場合は、ご相談下さい。
*用途例：自動車電装、列車制御、通信機器(幹線)、交通信号制御、電力、燃焼制御、防火・防犯装置、防災機器、等。
- (ロ)下記特定用途へのご使用をお考えの場合は、お客様指定の品質保証プログラムにて別途承る場合があります。
*特定用途例：航空宇宙機器、海底中継機器、原子力制御システム、生命維持のための医療機器、等。

- (2)推奨用途例：電算機、事務機、通信機器(端末、移動体)、計測機器、AV機器、家電、FA機器、等。

基板対電線接続用コネクタ(機器内用) 2.54mmピッチ・PS-LAシリーズ

- 基板対電線(ディスクリートワイヤ)接続用
- 2.54mmピッチ・圧着式
- ボックスタイプピンヘッダ

PS-LAシリーズ

実装高さ9.5mm、コンタクトピッチ2.54mmの小型、低背型で、PSシリーズコネクタのファミリー品です。

コネクタの倒れ込みや挿抜時のこじり等に強いボックスタイプのピンヘッダ(ストレート/アングル)と圧着式ソケットとの組合せにより、基板対電線接続用として高密度実装に最適なコネクタです。

振動や引っ張りに強いロック構造と誤挿入防止構造を持ち、パネ特性を生かした2点接触構造のソケットコンタクト等、確実に安定した接続が得られる高信頼型です。



■一般仕様

極数	4~30 極(2極毎)
コンタクトピッチ	2.54mm、2列
定格電流	3A
耐電圧	AC1000Vr.m.s.(1分間)
絶縁抵抗	1000MΩ以上
接触抵抗	10mΩ以下
使用温度	-40℃ ~ +85℃
適用電線	AWG #28~#24相当の撚線
適用基板厚	1.6mm

■材料/仕上

ピンヘッダ

構成部品	材料/仕上
インシュレータ	66ナイロン(UL94V-0、黒色)
コンタクト	銅合金： 接触部/ニッケル上金メッキ(0.1μm以上) 結線部/ニッケル上錫又は錫合金メッキ

ソケット

ソケットハウジング	PBT(UL94V-0、黒色)
コンタクト	パネ用リン青銅： 接触部/ニッケル上金メッキ(0.1μm以上) その他/ニッケル上金フラッシュ

■ご注意

当シリーズに掲載の結線機、コンタクト引抜工具等、工具類のRoHS対応については、別途弊社営業部までお問い合わせ下さい。

■種類と組合せ

●ストレートピンヘッダ
PS-※PLB-D4T1-FL1E



●ソケットハウジング
PS-※SLA-D4C2



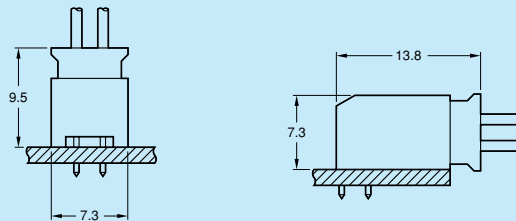
●ライトアングルピンヘッダ
PS-※PLB-D4LT1-FL1E



●圧着式ソケットコンタクト



嵌合寸法(参考)



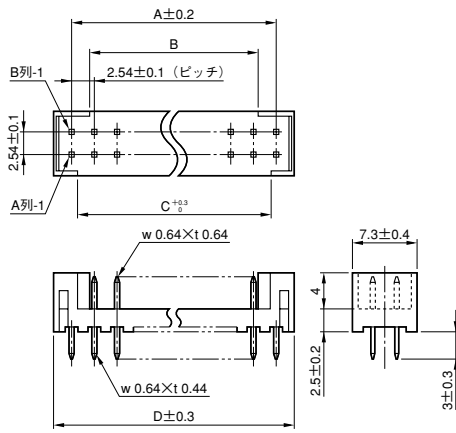
■ピンヘッダ

ストレートスルーホールタイプ/ライトアングルスルーホールタイプ

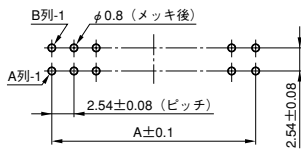
単位：mm

●ストレートスルーホールタイプ

品名：PS-※PLB-D4T1-FL1E

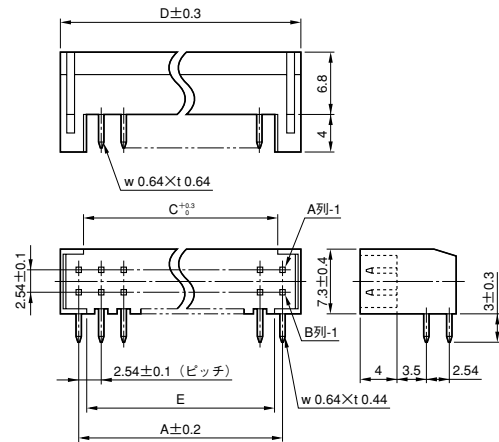


基板取付穴寸法(参考・装着面)

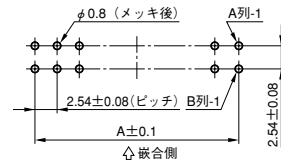


●ライトアングルスルーホールタイプ

品名：PS-※PLB-D4LT1-FL1E



基板取付穴寸法(参考・装着面)



■品名/寸法

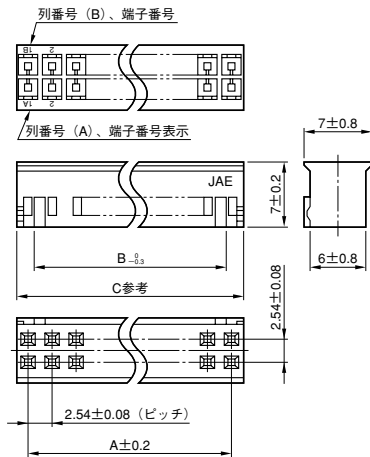
極数	品名		A	B	C	D	E
	ストレートタイプ	ライトアングルタイプ					
4	PS-4PLB-D4T1-FL1E	PS-4PLB-D4LT1-FL1E	2.54	—	1.28	6.38	—
6	PS-6PLB-D4T1-FL1E	PS-6PLB-D4LT1-FL1E	5.08	0.82	3.82	8.92	2.72
8	PS-8PLB-D4T1-FL1E	PS-8PLB-D4LT1-FL1E	7.62	3.36	6.36	11.46	5.26
10	PS-10PLB-D4T1-FL1E	PS-10PLB-D4LT1-FL1E	10.16	5.9	8.9	14	7.8
12	PS-12PLB-D4T1-FL1E	PS-12PLB-D4LT1-FL1E	12.7	8.44	11.44	16.54	10.34
14	PS-14PLB-D4T1-FL1E	PS-14PLB-D4LT1-FL1E	15.24	10.98	13.98	19.08	12.88
16	PS-16PLB-D4T1-FL1E	PS-16PLB-D4LT1-FL1E	17.78	13.52	16.52	21.62	15.42
18	PS-18PLB-D4T1-FL1E	PS-18PLB-D4LT1-FL1E	20.32	16.06	19.06	24.16	17.96
20	PS-20PLB-D4T1-FL1E	PS-20PLB-D4LT1-FL1E	22.86	18.6	21.6	26.7	20.5
22	PS-22PLB-D4T1-FL1E	PS-22PLB-D4LT1-FL1E	25.4	21.14	24.14	29.24	23.04
24	PS-24PLB-D4T1-FL1E	PS-24PLB-D4LT1-FL1E	27.94	23.68	26.68	31.78	25.58
26	PS-26PLB-D4T1-FL1E	PS-26PLB-D4LT1-FL1E	30.48	26.22	29.22	34.32	28.12
28	PS-28PLB-D4T1-FL1E	PS-28PLB-D4LT1-FL1E	33.02	28.76	31.76	36.86	30.66
30	PS-30PLB-D4T1-FL1E	PS-30PLB-D4LT1-FL1E	35.56	31.3	34.3	39.4	33.2

■ソケットハウジング／圧着式ソケットコンタクト

単位：mm

●ソケットハウジング

品名：PS-※SLA-D4C2



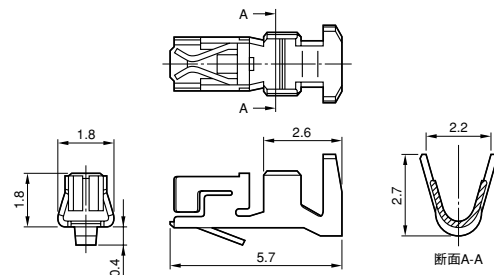
(注)4極の場合は、誤挿入防止キィは中心に1ヶ所。

■品名／寸法

極数	品名	A	B	C
4	PS-4SLA-D4C2	2.54	1.18	5.08
6	PS-6SLA-D4C2	5.08	3.72	7.62
8	PS-8SLA-D4C2	7.62	6.26	10.16
10	PS-10SLA-D4C2	10.16	8.8	12.7
12	PS-12SLA-D4C2	12.7	11.34	15.24
14	PS-14SLA-D4C2	15.24	13.88	17.78
16	PS-16SLA-D4C2	17.78	16.42	20.32
18	PS-18SLA-D4C2	20.32	18.96	22.86
20	PS-20SLA-D4C2	22.86	21.5	25.4
22	PS-22SLA-D4C2	25.4	24.04	27.94
24	PS-24SLA-D4C2	27.94	26.58	30.48
26	PS-26SLA-D4C2	30.48	29.12	33.02
28	PS-28SLA-D4C2	33.02	31.66	35.56
30	PS-30SLA-D4C2	35.56	34.2	38.1

●ソケットコンタクト・圧着結線式

品名：PS-SLA-C2-1-※



■品名

形状	品名
リール (1リール/5,000本)	PS-SLA-C2-1-5000
単品 (単品/100本)	PS-SLA-C2-1-100

(注)上記品名は、接触部の金メッキ厚は0.1μm以上です。
他のメッキ厚仕様については、別途お問い合わせ下さい。

■適用電線

電線サイズ	AWG#28～#24相当の撚線
被覆外径	φ1.0～φ1.6mm

■適用圧着結線機・工具

(注)工具類のRoHS対応については、別途お問い合わせ下さい。

半自動圧着機

プレス：CP215-5B

アプリケーション：3502-PSSLA-2

手動式圧着工具：

CT150-2-PSSLA-B



コンタクト引抜工具：

ET-PS-SLA-C2



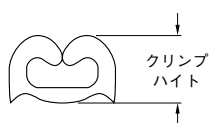
■PS-LAタイプ・圧着工具／圧着手順

(注)工具類のRoHS対応については、別途弊社営業部までお問い合わせ下さい。



手動式圧着工具品名	適用コンタクト	適用電線		工具圧着部表示
		AWG No.	被覆外径 mm	
CT150-2-PSSLA-B	PS-SLA-C2 型	#28~#26	φ1.0~φ1.3	26-28
		#26~#24	φ1.2~φ1.6	24-26

①クリンプハイトの確認

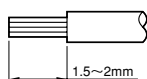


工具のクリンプハイトは予め調整してありますが、不良圧着を防止するために、圧着作業前に規格値以内であることを確認して下さい。

●規格値(コンタクトのみ圧着した場合)

工具品名	圧着部表示	芯線部 mm	被覆部 mm
CT150-2-PSSLA-B	26-28	0.59	1.65
	24-26	0.61	1.90

②電線の被覆剥き

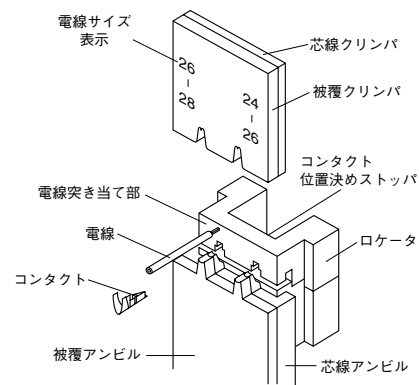


③圧着工具のハンドル開放



コンタクトを挿入する前に、ハンドルを開放状態にします。ハンドルを一杯まで締め付けてから離すと、自動的に開放されます。

④コンタクトの挿入



図のような向きで、コンタクト先端がロケータ内に突き当たるまで挿入します。本工具は、2つの圧着箇所を保有していますので、使用コンタクト及び電線に合わせた位置を選んで下さい。(上表参照)

⑤電線の挿入

被覆剥きした電線先端を、コンタクト内の芯線ストッパーに付き当て、被覆部をコンタクトの被覆バレル内に入れます。この時、芯線の乱れや強く当て過ぎないようにご注意ください。

⑥圧着



電線がセットの位置からずれないように注意しながら、ハンドルを徐々に握り締め、ラチェットが外れるまで締め付けます。この状態で圧着結線は完了です。

⑦コンタクトの取り出し

圧着が完了後、力を抜くとハンドルは自動的に戻ります。電線を軽く引くとコンタクトは取り出せます。

⑧圧着後の確認

結線終了後、圧着結線部を確認して下さい。尚、詳細は別途組立手順書をご参照下さい。

参考：正しく圧着された状態

- (イ) 芯線先端が芯線バレルより出ている。
- (ロ) 芯線バレル内に被覆が食い込んでいない。
- (ハ) 芯線がバレルからはみ出していない。
- (ニ) 被覆バレル内に被覆が巻かれている。
- (ホ) コンタクト曲がり基準内である。
- (ヘ) バルマウスがついている。
- (ト) 圧着面が過度にあれていない。



日本航空電子工業 株式会社

Japan Aviation Electronics Industry, Limited

〒153-8539 東京都目黒区青葉台3-1-19(青葉台石橋ビル)

ホームページ <http://www.jae.com>

お問い合わせは「カスタマサポートグループ」へ

TEL (03) 3780-2717 FAX (03) 3770-3869

大阪支店・大阪市 TEL (06)6447-5255 FAX (06)6447-5276
中部支店・豊田市 TEL (0565)34-0600 FAX (0565)34-0840
仙台営業所・仙台市 TEL (022)225-8151 FAX (022)225-8059
宇都宮営業所・宇都宮市 TEL (028)637-8545 FAX (028)637-8546
静岡営業所・静岡市 TEL (054)283-0664 FAX (054)283-1993
福岡営業所・福岡市 TEL (092)262-1888 FAX (092)262-1750

Japan Aviation Electronics Industry, Limited

1-19, Aobadai 3-chome, Meguro-ku, Tokyo 153-8539, Japan
Telephone: (03)3780-2768 Facsimile: (03)3780-2883

JAE Electronics, Inc.

142 Technology Drive, Suite 100 Irvine, California 92618-2430, U.S.A.
Telephone: (1)949-753-2600 Facsimile: (1)949-753-2699
(800)JAE-PART (523-7278) Toll free in U.S.A. except in California and Alaska

JAE Europe, Ltd.

200 Fowler Avenue, Farnborough Business Park, Farnborough, Hampshire
GU14 7JP U.K.
Telephone: (44)1252-551100 Facsimile: (44)1252-551110

JAE Taiwan, Ltd. <Taipei Branch Office>

3F., No.57, Lane.10, Jihu Rd., Neihu Dist., Taipei City 11492, Taiwan
Telephone: (886) 2-2799-6777 Facsimile: (886) 2-2799-0996

JAE Hong Kong, Ltd.

Suites 1407-11, 14/F., Tower 2, The Gateway, 25 Canton Road,
Tsimshatsui, Kowloon, Hong Kong
Telephone: (852)2723-7782 Facsimile: (852)2723-9028

JAE Shanghai Co., Ltd.

RM1407, Shanghai Mart 2299 Yanan Road(West), Shanghai, 200336 P.R.C.
Telephone: (86)21-6236-0322 Facsimile: (86)21-6236-1292

JAE Singapore Pte Ltd.

33 Tannery Lane, #02-01 Hoesteel Industrial Building, Singapore 347789
Telephone: (65)6748-1332 Facsimile: (65)6748-2920

JAE Korea, Inc.

13F, Namgang B/D, 291, Gangnamde-ro, Seocho-gu, Seoul, 137-861, Korea
Telephone: (82)2-6230-1100 Facsimile: (82)2-6230-1190

