

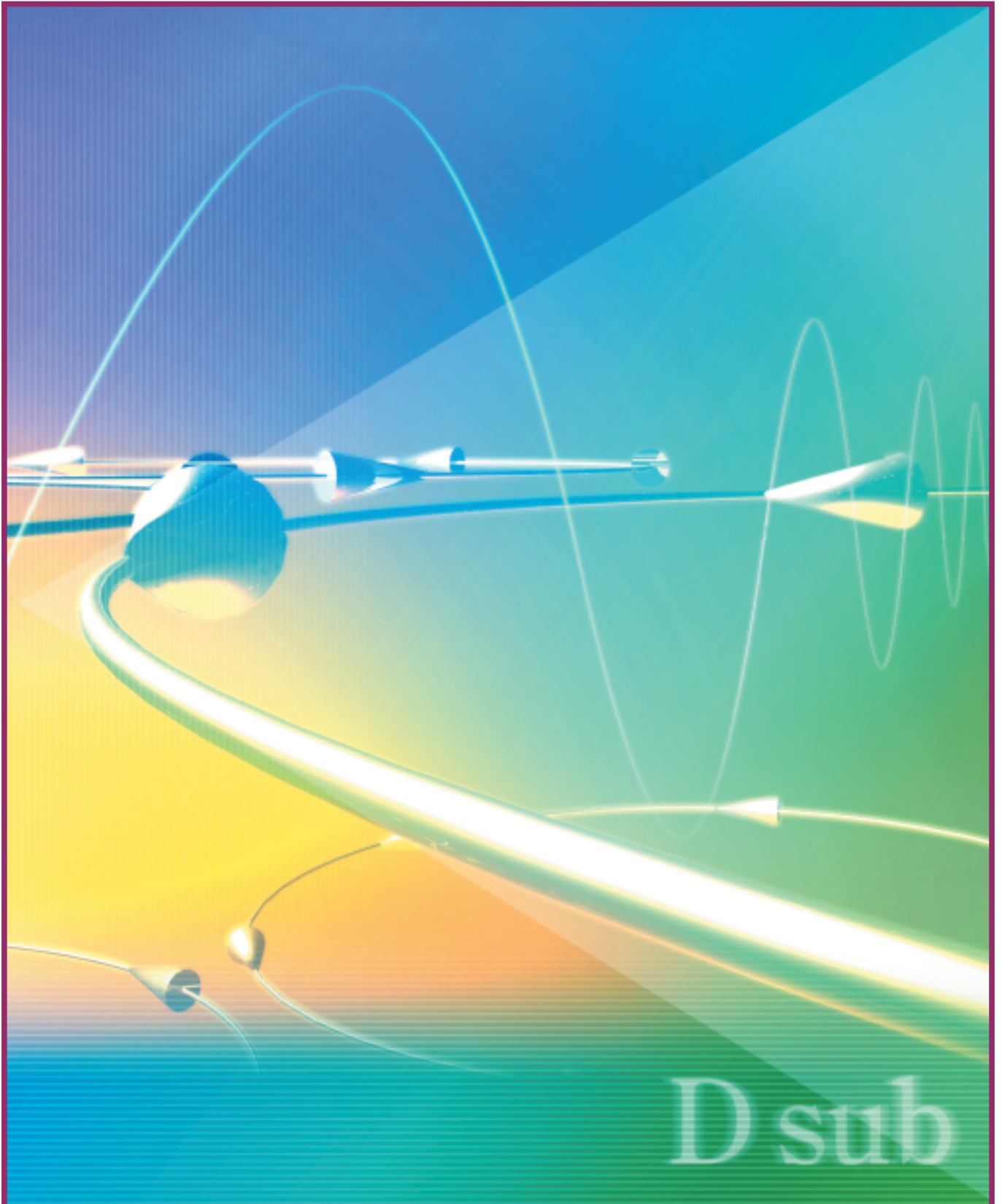
RoHS対応品

小型・角型コネクタ

多様な接続に対応  
一般汎用型・EMI対策型・同軸複合型

# D subシリーズ

CAT.No.D sub-031H. MAR. 2016



# 付属品

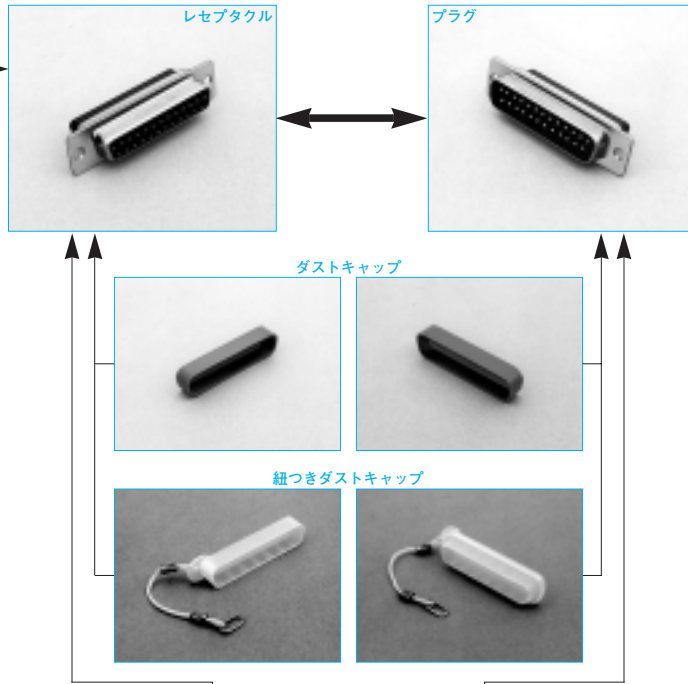


# 付属品の組合せ

ジャンクションシェル



ジャンクションシェル



スライディングロック装置



スプリングロック装置



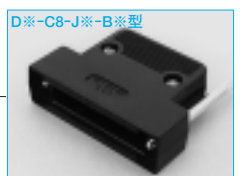
スクリューロック装置



嵌合固定台



スクリューロック付ジャンクションシェル



# ■付属品一覧表

- コネクタ本体とは、別個にご発注ください。(凡例) ○使用可、×使用否、△一部使用可 (使用にあたってはご相談ください。)
- 付属品ご使用の場合は、使用条件をご確認の上、ご使用下さい。

付 属 品 の 種 類			使用できるコネクタ					
			D※	D※M		D※MA	D※U	D02
			-	基本 コンタクト 配列の場合	特殊 コンタクト 配列の場合	-	-	-
ジャンクション シェル	プラスチック製 分割型	D※-C※-J※型	○	○	△	○	○	△
	プラスチック製 分割型	D※-C8-J※-B※型	○	○	△	○	○	△
	プラスチック製 分割型	D※-C3-J※型	○	○	△	○	○	△
	角型クランプ	D※19678-※型	○	○	△	○	○	△
	丸型クランプ	D※2096※型	○	○	△	○	○	△
	長方形クランプ	D※246※※型	○	○	△	○	○	△
	90°アングルクランプ	D※19977型	○	○	△	○	△	△
ダストキャップ	ポリエチレン製	025-50※※-00※型	○	○	○	○	○	○
	紐つき	D※59/60-J2型	○	○	○	○	○	○
ロック装置	スライディングロック	D※5122※-1型	○	○	○	○	○	○
	スプリングロック	D1102※※型	○	○	○	○	○	○
	スクリュウロック	D204※※型	○	○	○	○	○	○
	嵌合固定台	D20418-※※型	○	○	○	○	○	○

## ■ジャンクションシェルとロック装置の組合せ (参考)

D sub用ロック装置は、D subコネクタにジャンクションシェルと共に取付けて使用しますが、組合せによって使用できない場合がありますのでご注意ください。

- ◎：パネル ↔ ケーブル } 間に使用可  
ケーブル ↔ ケーブル }
- ：パネル ↔ ケーブル間に使用可
- ×：使用不可

ジャンクションシェル		ロック装置				
		スライディングロック D※5122※-1型 D53018	スクリュウロック D204※※型 D20418-2	スプリングロック D1102※※	嵌合固定台 D20418-※※型	
プラスチック製 分割型	分割型	D※-C※-J※型	×	×	×	(注1) (注2) ◎
	分割型	D※-C8-J※-B※型	×	×	×	(注1) ○
	分割型	D※-C3-J※型	×	◎	◎	×
金属製 ジャンクションシェル	角型クランプ	D※19678-※型	◎	◎	◎	×
	丸型クランプ	D※2096※型	◎	◎	◎	×
	長方形クランプ	D※246※※型	◎	◎	◎	×
	90°アングルクランプ	D※19977型	◎	×	×	×

(注1) この分割型ジャンクションシェルにはロック用ネジが組込まれておりますので、相手側には嵌合固定台を2個使用してください。

(注2) ケーブル対ケーブル (中継用) の場合は、長方形嵌合固定台をご使用ください。(固定台品名は別途お問い合わせ下さい。)

■ジャンクションシェル

ストレートクランプ・プラスチック製分割型・D※-C1(C2)-J※型

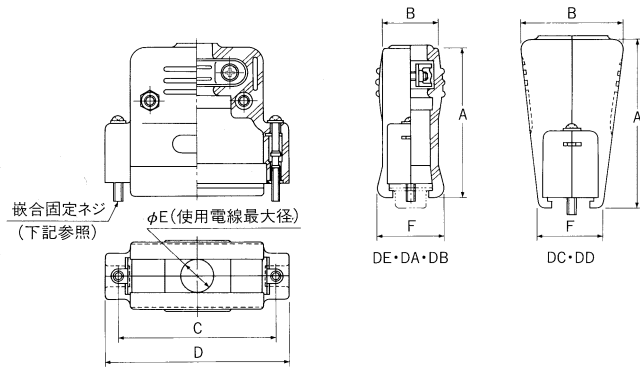
■ご注意

付属品ご使用の場合は、使用条件をご確認の上、ご使用下さい。

コネクタを結合後、両側のロック用ネジをまわして相手側に組込まれた嵌合固定台(89頁参照)に結合、固定します。ロック用嵌合固定ネジには、M2.6、M3、#4-40の3種があります。

材料/仕上

フード本体：合成樹脂(淡灰色)  
クランプ：鋼又は銅合金/亜鉛メッキ上3価クロメート  
嵌合固定ネジ：鋼/亜鉛メッキ上3価クロメート



適用 シェルサイズ	品名	A ±1	B ±1	C ±0.25	D ±1	φE	F 参考
DE	DE-C1-J6-※R	34.5	19	24.99	33	6	18
DA	DA-C1-J10-※R	38.6	19	33.32	41	10	17
DB	DB-C2-J9-※R	46	21	47.04	55	10	20
DC	DC-C1-J16-※R	50	30	63.50	72	16	18
DD	DD-C1-J17-※R	50	30	61.11	69	17	21

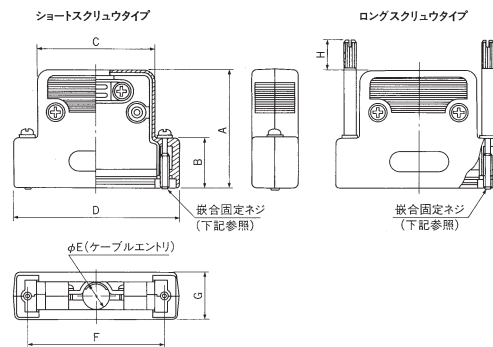
(注) 品名中の※印…嵌合固定ネジ記号を入れる。  
記号なし…M2.6ネジ 例：DE-C1-J6R  
S3…M3ネジ、S6…#4-40ネジ 例：DE-C1-J6-S3R

ストレートクランプ・プラスチック製分割型・D※-C8-J※-B※型

相手コネクタとの嵌合固定用ネジは、ドライバ操作のショートスクリュウタイプ(プラス・マイナス兼用)と指で操作ができるロングスクリュウタイプがあり、ミリ及びインチネジがあります。相手側嵌合固定台…89頁参照

材料/仕上

フード本体：ABS樹脂(黒色)  
クランプ、嵌合固定ネジ：鋼/ニッケルメッキ



適用 シェルサイズ	品名	A ±0.5	B ±0.5	C ±0.5	D ±0.5	φE ケーブル エンドリ	F ±0.3	G ±1	H 約
DE	DE-C8-J9-B※-1R	38.0	26	19.5	36.8	9	24.99	16	14
DA	DA-C8-J10-B※-1R	38.0	18	26.0	45.1	10	33.32	16	14
DB	DB-C8-J10-B※-1R	41.5	18	40.0	58.8	10	47.04	16	10
DC	DC-C8-J13-B※-1R	47.0	18	52.0	75.3	13	63.50	16	5
DD	DD-C8-J13-B※-1R	47.0	18	50.0	72.9	13	61.10	19	5

(注) 品名中の※印…嵌合固定ネジ記号を入れる。例：DE-C8-J9-B1-1R

ネジタイプ	ショートスクリュウ			ロングスクリュウ		
記号	1	2	3	4	5	6
嵌合固定ネジ	M2.6	#4-40	M3	M2.6	#4-40	M3

分割型ジャンクションシェル

D※-C1、D※-C2、D※-C8型ジャンクションシェル(クランプフード)は2つ分かれる分割型ツーピース構造の為、コネクタ結線後に容易に取りつける事ができます。



嵌合固定台との組合せ例



## ■ジャンクションシェル

### プラスチック製ストレートクランプ・D※-C3-J※型

#### ■ご注意

付属品ご使用の場合は、使用条件をご確認の上、ご使用下さい。

#### 材料/仕上

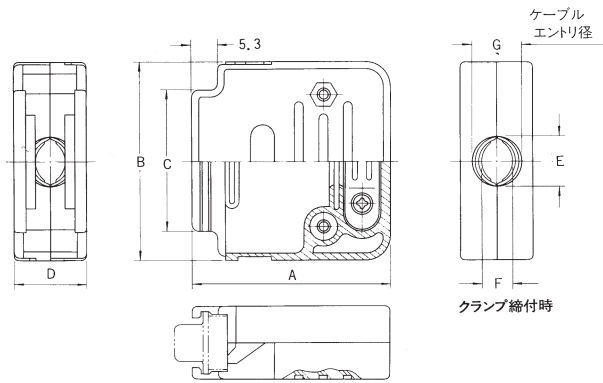
フード本体：ABS樹脂

UL94V-0、黒色

クランプ：鋼/亜鉛メッキ上3価クロメート

ネジ、ナット：銅合金又は鋼/亜鉛メッキ上3価クロメート

●結線容易な分割型で、シェル合せ部にひらき防止用フック付（DA除く）。

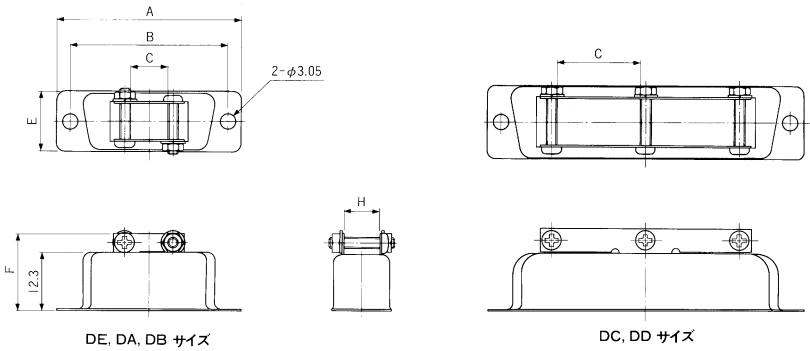
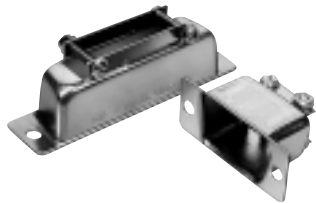


適用 シェルサイズ	品 名	A ±1	B ±1	C ±0.5	D ±0.5	E ±1	F ±1	G ±1
DE	DE-C3-J6R	36	20	8	15.2	6.4	4	6.4
DA	DA-C3-J10R	42	28	16.2	15.2	10	7.2	10
DB	DB-C3-J10R	42	42	30	15.2	10	7	10
DC	DC-C3-J11R	45	58	46.4	15.2	18	7	11
DD	DD-C3-J14R	48	52	44	18.0	17	10	14

角型クランプ・金属製・D※19678-※型

■ご注意：付属品ご使用の場合は、使用条件をご確認の上、ご使用下さい。

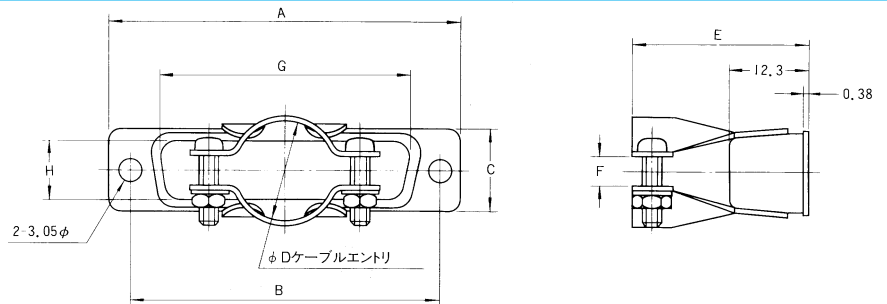
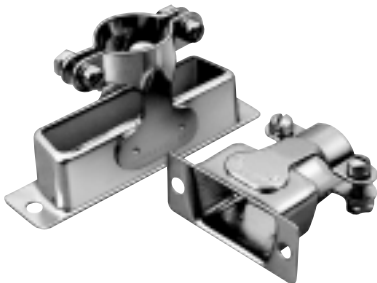
材料：鋼  
仕上：亜鉛メッキ上  
3価クロメート処理



適用 シェルサイズ	品名	A	B	C	E	F	H
DE	DE19678-5R	±0.8	±0.13	参考	±0.3	約	参考
DA	DA19678-1R	30.6	24.99	7.2	12.7	16.3	7.5
DB	DB19678-2R	38.9	33.32	7.9	12.7	16.3	7.5
DC	DC19678-3R	52.8	47.04	20.2	12.7	16.3	7.5
DD	DD19678-4R	69.1	63.50	17.5	12.7	16.3	7.5
		66.7	61.11	17.5	15.5	17.5	9.5

丸型クランプ・金属製・D※2096※型

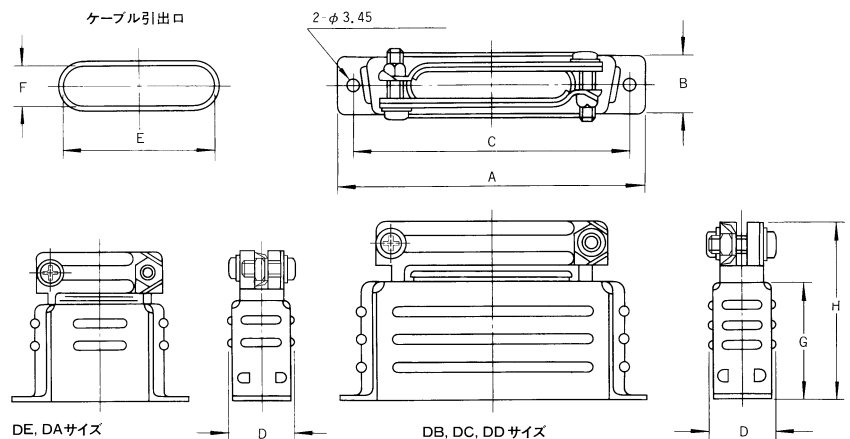
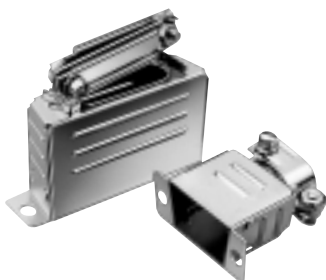
材料：鋼  
仕上：亜鉛メッキ上  
3価クロメート処理



適用 シェルサイズ	品名	A	B	C	φD	E	F	G	H
DE	DE44994R	30.7	24.99	±0.3	以下	±1.2	参考		
DA	DA20961R	38.9	33.32	12.7	10.3	26.2	3.2	16.8	8.7
DB	DB20962R	52.8	47.04	12.7	15.1	27.0	4.8	38.5	8.7
DC	DC20963R	69.1	63.50	12.7	18.3	27.0	6.4	55.1	8.7
DD	DD20964R	66.7	61.11	15.5	20.6	27.0	7.9	53.2	11.1

長方形クランプ・金属製・D※24657～D※24661型

材料：鋼  
仕上：亜鉛メッキ上  
3価クロメート処理



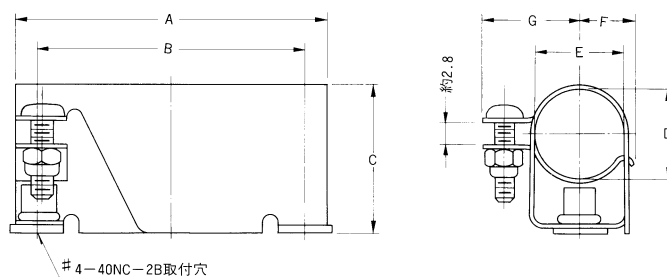
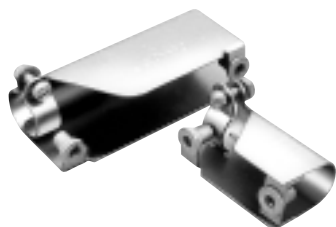
適用 シェルサイズ	品名	A	B	C	D	E	F	G	H
DE	DE24657R	±0.8	±0.4	±0.2	以下	±0.8	±0.8	±0.8	以下
DA	DA24658R	30.6	12.3	25.00	14.7	9.5	9.5	19.0	31.8
DB	DB24659R	38.9	12.3	33.32	14.7	18.1	7.9	19.0	31.8
DC	DC24660R	52.8	12.3	47.04	14.7	25.4	7.9	25.4	39.7
DD	DD24661R	69.1	12.3	63.50	14.7	34.9	7.9	25.4	39.7
		66.7	15.1	61.11	17.5	35.7	10.3	28.6	42.9

■ご注意

付属品ご使用の場合は、使用条件をご確認の上、ご使用下さい。

アングルクランプ・金属製・D※1977-※型

材料：鋼  
仕上：亜鉛メッキ上  
3価クロメート処理

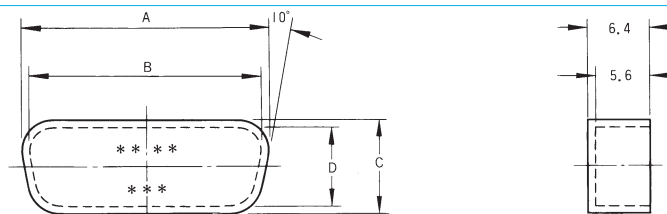


適用 シェルサイズ	品 名	A	B	C	D	E	F	G
DE	DE1977-5R	±0.8	±0.4	±0.8	±1.2	±1.2	±0.8	±0.8
DA	DA1977-1R	38.9	33.32	18.3	11.1	11.1	7.1	11.9
DB	DB1977-2R	52.8	47.04	24.6	15.9	11.1	7.1	11.9
DC	DC1977-3R	69.1	63.50	30.2	20.6	11.1	7.1	11.9
DD	DD1977-4R	66.7	61.11	31.8	23.0	14.3	8.7	13.5

■ダストキャップ

025-50※※-00※

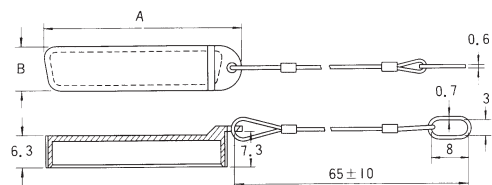
材料：ポリエチレン  
色相：赤色



品 名	適合コネクタ	A	B	C	D
025-5060-000	DEソケット側	17.7	16.0	9.2	7.5
025-5060-001	DEピン側	19.2	17.5	10.6	8.9
025-5056-000	DAソケット側	26.2	24.5	9.2	7.5
025-5056-001	DAピン側	27.7	26.0	10.6	8.9
025-5057-000	DBソケット側	39.9	38.2	9.2	7.5
025-5057-001	DBピン側	41.7	40.0	11.1	9.4
025-5058-000	DCソケット側	56.4	54.7	9.2	7.5
025-5058-001	DCピン側	58.1	56.4	11.1	9.4
025-5059-000	DDソケット側	53.9	52.2	12.1	10.4
025-5059-001	DDピン側	55.5	53.8	13.8	12.1

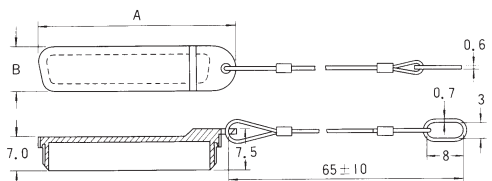
紐つきダストキャップ

D※-59-J2R(適合コネクタ・ソケット側)



品 名	適用 シェルサイズ	A	B
DE-59-J2R	DE	±0.8	±0.8
DB-59-J2R	DB	45.0	9.3
DD-59-J2R	DD	59.1	12.1

D※-60-J2R(適合コネクタ・ピン側)



品 名	適用 シェルサイズ	A	B
DE-60-J2R	DE	±0.8	±0.8
DA-60-J2R	DA	31.5	11.2
DB-60-J2R	DB	45.3	11.2
DD-60-J2R	DD	59.8	13.9

(注) EMI対策型コネクタには装着できません。



■ロック装置（金具）

スライディングロック装置・D※5122※-1型

■ご注意

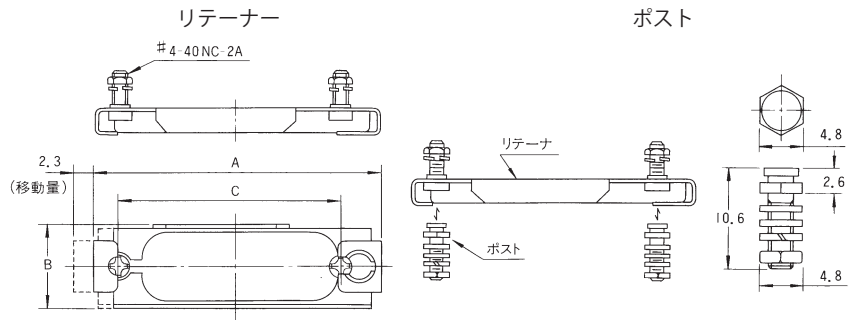
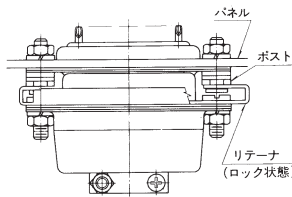
付属品で使用する場合は、使用条件をご確認の上、ご使用下さい。



リテーナーとポストの組合せで、リテーナーを左右に移動させてロックを行います。

●ご発注の際は、リテーナーとポストを別々にご発注ください。一組のコネクタに対し、リテーナー1個とポスト2個が必要です。

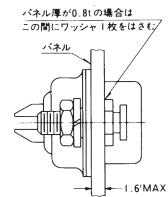
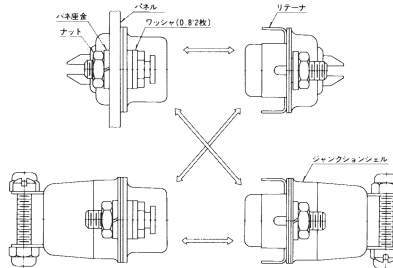
ロック方法：最初にリテーナーを左端に寄せてからコネクタを結合。次にリテーナーを右端に寄せるとポストとロックされます。離脱する場合はこの逆の操作をします。



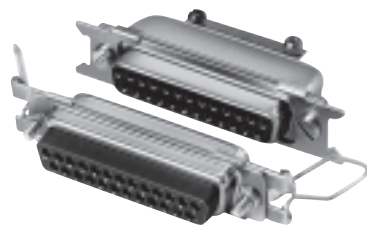
材料/仕上：鋼/亜鉛メッキ上3価クロメート皮膜

タイプ	品名	適用シェルサイズ	A±0.5	B±0.5	C±0.15
リテーナー	DE51224-1R	DE	34.8	12.7	24.99
	DA51220-1R	DA	43.7	12.7	33.32
	DB51221-1R	DB	57.4	12.7	47.04
	DC51222-1R	DC	73.9	12.7	63.50
	DD51223-1R	DD	71.5	15.5	61.11
ポスト	D53018R	全サイズ			

(注) コネクタ取付がリアマウンティングの場合は、パネル厚に合わせてワッシャーを組込んでご使用ください。



スプリングロック装置・D1102※※型



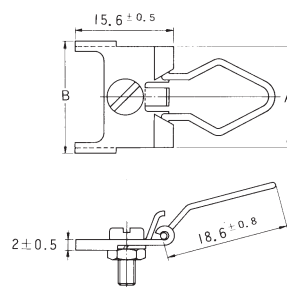
プレートとスプリングの組合せでワンタッチでロックする事ができます。

●コネクタ取付がリアマウンティングの場合は使用できません。

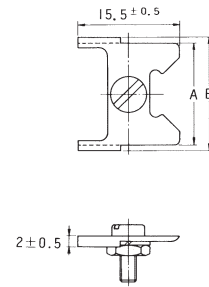
●ご発注の際は、スプリングとプレートを別々にご発注ください。1個のコネクタに対し、各々2個ずつ必要です。

材料：ステンレス鋼

スプリング



プレート

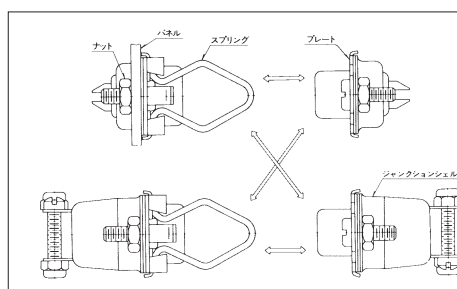


タイプ	品名	適用シェルサイズ	A ±0.5	B ±0.5
スプリング	D110277	DE、DA、DB、DC	12.4	14.2
プレート	D110278			

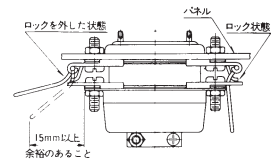
結合前



結合後



(注) ロックする際、スプリングがコネクタより外側に出ますので、コネクタ取付スペースにご注意ください。



■ご注意

付属品ご使用の場合は、使用条件をご確認の上、ご使用下さい。

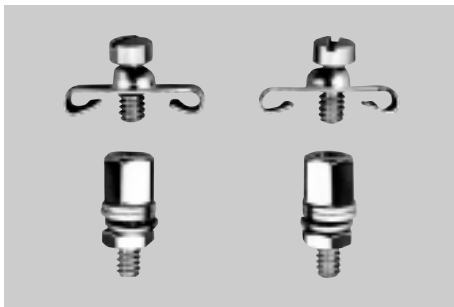
■スクリュウロック装置

コネクタフランジの両サイドに取付けて、コネクタ同士の固定をはかる雄雌の一对のネジロック部品で、ロックングスクリューとロックナットで構成されます。

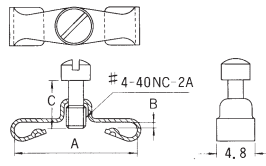
●ご発注の際は、雄側と雌側を別々にご指示ください。一組のコネクタに対して、雄側、雌側各々2個ずつ必要です。

●材料：鋼

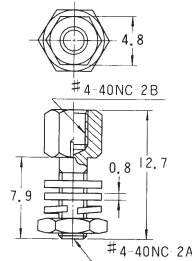
仕上：亜鉛メッキ上3価クロメート



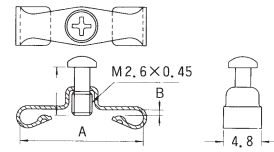
#4-40型 (インチネジ)  
ロックングスクリュー (雄側)



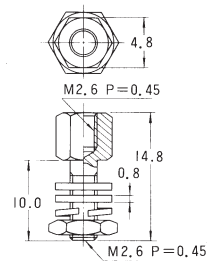
ロックナット (雌側)  
品名：D20418-2R



M2.6型 (ミリネジ)  
ロックングスクリュー (雄側)



ロックナット (雌側)  
品名：D20418-J3R



タイプ	品名		A ±0.3	B 約	C	適用シェルサイズ及び組合せ
	#4-40型	M2.6型				
ロックング スクリュー (雄側)	D20419R	D20419-JR	13.3	0.8	6.4	DE、DAのピン又はソケット。DB、DCのソケット
	D20419-16R	D20419-16JR	13.3	1.2	7.1	同上にジャンクションシェルを取付ける場合 (金属製)
	D20419-18R	D20419-18JR	13.3	1.0	6.4	DB、DCのピン
	D20419-21R	D20419-21JR	13.3	1.4	7.1	同上にジャンクションシェルを取付ける場合 (金属製)
	D20420R	D20420-JR	15.9	0.8	6.4	DDのソケット
	D20420-12R	D20420-12JR	15.9	1.2	7.1	同上にジャンクションシェルを取付ける場合 (金属製)
	D20420-13R	D20420-13JR	15.9	1.0	6.4	DDのピン
	D20420-15R	D20420-15JR	15.9	1.4	7.1	同上にジャンクションシェルを取付ける場合 (金属製)
ロックナット (雌側)	D20418-2R	D20418-J3R	-	-	-	全サイズのピン又はソケット
	—	D20418-JR	次頁参照		全サイズのピン又はソケット (フロントマウント専用)	

●ご発注の際は、雄側と雌側を別々にご指示ください。一組のコネクタに対して雄側、雌側各々2個ずつ必要です。

●併用可能なジャンクションシェル

金属製クランプ：

角型クランプ (D※19678-※型)

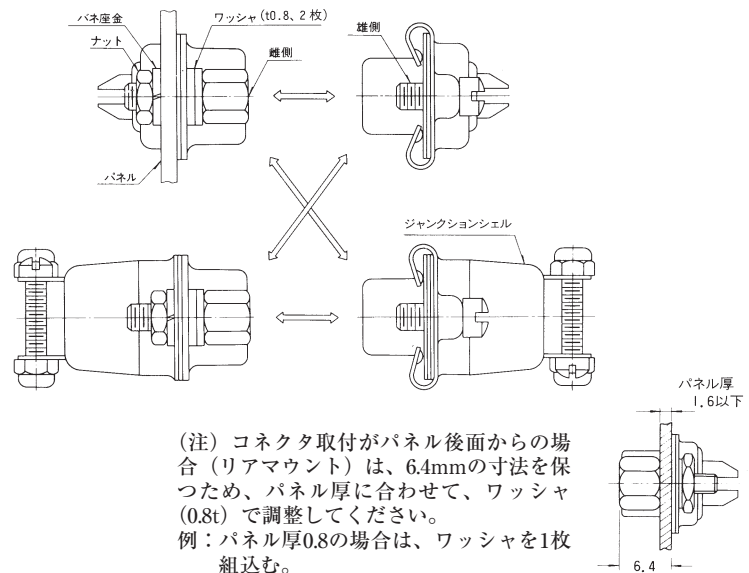
丸型クランプ (D※2096※型)

長方形クランプ (D※246※※型)

プラスチック製クランプ (D※-C3-J※型)



スクリュウロックの組合せ



■ 嵌合固定台

■ご注意：付属品ご使用の場合は、使用条件をご確認の上、ご使用下さい。



コネクタ両端に装着し、相手コネクタ（ケーブル側）に付属したジャンクションシェルの嵌合固定用雄ネジと結合させる固定台（雌ネジ）です。1個のコネクタに対し、固定台は2個必要です。  
ご発注の際は、ネジの種類を確認のうえご指示ください。

●材料/仕上

材料：六角形／鋼

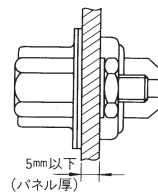
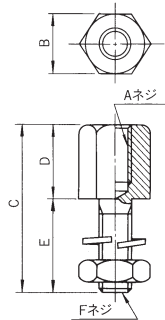
長方形／亜鉛合金

仕上：亜鉛メッキ上3個クロメート処理

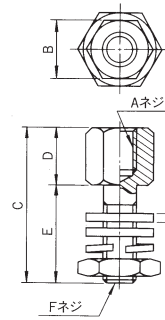
六角形

※ケーブル中継用には使用できません。

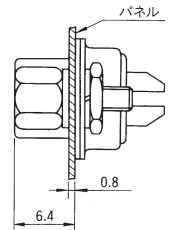
J型  
(フロントマウント用)



2/J3/J23型  
(フロント・リアマウント共用)



#4-40(インチネジ)の場合は識別溝付き

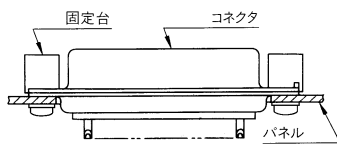


(注1) コネクタをパネル背面から取付ける場合は、6.4mmの寸法を保つよう、パネル厚と平ワッシャ(t0.8)で調整して下さい。

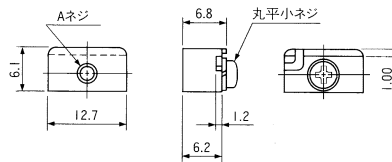
取付方法	品名	Aネジ	Fネジ	B	C	D	E
フロント用	D20418-JR	M2.6	M2.6	4.8	16.2	6.2	10.0
フロント・リアマウント共用	D20418-2R	#4-40	#4-40	4.8	12.7	4.8	7.9
	D20418-J3R	M2.6	M2.6	4.8	14.8	4.8	10.0
	D20418-J23R	M3	M3	4.8	12.7	4.8	7.9

長方形

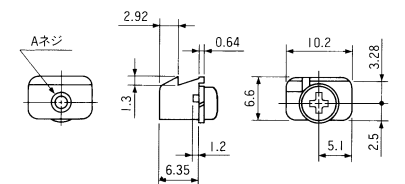
(注1) 長方形固定台には、取付け用の丸平小ネジが添付されています。この場合の適合パネル厚は1.2mm以上、1.7mm未満になります。



(注2) 長方形固定台を、ケーブル中継用を使用する場合、添付の丸平小ネジは使用致しません。

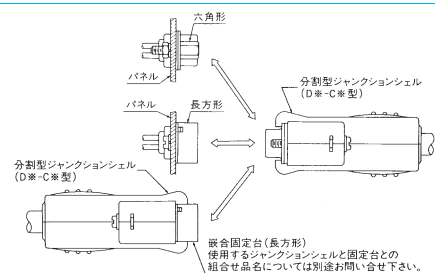


品名	Aネジ
D20418-J7R	M2.6



品名	Aネジ
D20418-J5R	M3
D20418-J9R	#4-40UNC

取付方法	形状	品名		
		M2.6ネジ	#4-40ネジ	M3ネジ
フロントマウント	六角形	D20418-JR	-	-
	長方形	D20418-J7R	D20418-J9R	D20418-J5R
フロント・リアマウント	六角形	D20418-J3R	D20418-2R	D20418-J23R
相手側ジャンクションシェル	樹脂製	D※-C1(2)-J※R	D※-C1(2)-J※-S6R	D※-C1(2)-J※-S3R
		D※-C8-J※-B1-1R	D※-C8-J※-B2-1R	D※-C8-J※-B3-1R
		D※-C8-J※-B4-1R	D※-C8-J※-B5-1R	D※-C8-J※-B6-1R



## D subシリーズ・小型角型コネクタ



### ご注文に際してのお願い

- ①本カタログに記載の仕様は、参考値です。製品及び仕様については、予告無く変更する場合があります。  
記載製品のご採用のご検討やご注文に際しては、予め弊社販売窓口までお問い合わせのうえ、「納入仕様書」の取交わりをお願いします。
- ②お客様におかれましては、保護回路や冗長回路等を設けて機器の安全を図られると共に、弊社製品の適合性について十分なご確認をお願いします。
- ③本カタログ記載の製品は、下記の推奨用途に使用されることを意図しております。従いまして、推奨用途以外へのご使用又は極めて高い信頼性が要求される特定用途へのご使用をお考えの場合は、必ず事前に弊社販売窓口までご相談下さいますようお願い申し上げます。

#### (1)ご相談いただく用途例

- (イ)下記用途でお客様指定又は産業分野固有の品質保証プログラムが有る場合は、ご相談下さい。  
\*用途例：自動車電装、列車制御、通信機器(幹線)、交通信号制御、電力、燃焼制御、防火・防犯装置、防災機器、等。
- (ロ)下記特定用途へのご使用をお考えの場合は、お客様指定の品質保証プログラムにて別途承る場合があります。  
\*特定用途例：航空宇宙機器、海中継機器、原子力制御システム、生命維持のための医療機器、等。

(2)推奨用途例：電算機、事務機、通信機器(端末、移動体)、計測機器、AV機器、家電、FA機器、等。

**JAE 日本航空電子工業 株式会社**  
〒153-8539 東京都目黒区青葉台3-1-19(青葉台石橋ビル)  
<http://www.jae.com>

お問い合わせは「カスタマサポートグループ」へ  
TEL (03) 3780-2717 FAX (03) 3770-3869

大阪支店・大阪市	TEL (06)6447-5255	FAX (06)6447-5276
中部支店・豊田市	TEL (0565)34-0600	FAX (0565)34-0840
仙台営業所・仙台市	TEL (022)225-8151	FAX (022)225-8059
宇都宮営業所・宇都宮市	TEL (028)637-8545	FAX (028)637-8546
静岡営業所・静岡市	TEL (054)283-0664	FAX (054)283-1993
福岡営業所・福岡市	TEL (092)262-1888	FAX (092)262-1750