

RoHS対応品

機器間インターフェース接続用

パネル対電線接続
電線中継接続

丸型コネクタ

CIRCULAR CONNECTORS

CAT.NO.MARU-003D.DEC.2016

CIRCULAR CONNECTORS

機器間インターフェース接続用の高性能・高信頼型。 産業機器をはじめ幅広い分野に適応します。

当社の丸型コネクタは、産業機器をはじめとした各種電子・電気機器及び設備の小型・軽量化や高機能化等に対応した、堅牢で高性能・高信頼型製品です。

昭和30年からコネクタの製造、販売を開始した当社は、コネクタの総合メーカーとして、産業機器、OA/FA機器、通信機器、計測機器、民生機器等幅広い分野での多様なニーズに即応できるよう、高度な技術力と品質管理を駆使し、多岐にわたるコネクタの開発を続けてまいりました。

このカタログには、極数、形状、サイズ等の品種が豊富で汎用性が高いN/MS-A/Bコネクタ(MIL規格品のMSコネクタと互換)、JIS規格準拠品等、豊富な品種を収録して有ります。

航空電子は、常に新しいニーズに対応する先進の技術力を駆使し、新技術・新製品の開発に努めております。

ここに掲載した製品の他にも、防水性と保護回路接続構造を持ち、欧州安全規格に対応したTÜV認定品等各種の丸型コネクタを開発販売しております。コネクタ選択の際には、是非とも航空電子にご一報下さい。



■ご注意

- ①電気用品安全法の適合品をお求めの場合は、電気用品安全法で定める基準を満たした認証品をお選び下さい。
認証品については弊社販売窓口までお問い合わせ下さい。
- ②当カタログに掲載の結線機、コンタクト引抜工具等、工具類のRoHS対応については、別途弊社営業部までお問い合わせ下さい。

当社は、ISO9001 (品質マネジメントシステム) 及びISO14001 (環境マネジメントシステム) の認証を取得しております。

ご注文に際してのお願い

- ①本カタログに記載の仕様は、参考値です。製品及び仕様については、予告無く変更する場合があります。
記載製品のご採用のご検討やご注文に際しては、予め弊社販売窓口までお問い合わせのうえ、「納入仕様書」の取交わりをお願いします。
- ②お客様におかれましては、保護回路や冗長回路等を設けて機器の安全を図られると共に、弊社製品の適合性について十分なご確認をお願いします。
- ③本カタログ記載の製品は、下記の推奨用途に使用されることを意図しております。従いまして、推奨用途以外へのご使用又は極めて高い信頼性が要求される特定用途へのご使用をお考えの場合は、必ず事前に弊社販売窓口までご相談下さいますようお願い申し上げます。

(1) ご相談いただく用途例

(イ) 下記用途でお客様指定又は産業分野固有の品質保証プログラムが有る場合は、ご相談下さい。

* 用途例：自動車電装、列車制御、通信機器(幹線)、交通信号制御、電力、燃焼制御、防火・防犯装置、防災機器、等。

(ロ) 下記特定用途へのご使用をお考えの場合は、お客様指定の品質保証プログラムにて別途承る場合があります。

* 特定用途例：航空宇宙機器、海中継機器、原子力制御システム、生命維持のための医療機器、等。

(2) 推奨用途例：電算機、事務機、通信機器(端末、移動体)、計測機器、FA機器、等。

- JIS B 9960 - 1 規格準拠・防水型
- パネル対電線接続用
- ワンタッチバヨネットロック式・圧着結線式

JL05 Series

JL05シリーズは、JIS B 9960-1規格準拠の丸型コネクタで、嵌合時IP67クラスの防水・防塵構造により耐環境性に優れたコネクタです。

嵌合は操作性に優れたワンタッチバヨネットロック式です。

コンタクトは結線容易な圧着式で、結線後インシュレータ後面より挿入装着します。

回路保護の為、シーケンス接続構造と外殻(金属製)にグランドするアースラグを内蔵したコンタクトを標準装備(1極)し、保護回路接続ができる高性能・高信頼の丸型コネクタです。

レセプタクルとプラグ及び付属品の組合わせで、パネルとケーブル間の電気的接続に使用できます。

■ ご注意

当シリーズに掲載の結線機、コンタクト引抜工具等、工具類のRoHS対応については、別途弊社営業部までお問い合わせ下さい。

掲載項目

- 概要/用途
- 特長・品名構成
- 種類/組合わせ
- 材料/仕上・分解図例
- 一般仕様
- コンタクト配列
- インサート回転位置(角度)
- パネル取付レセプタクル/嵌合時防水型(JL05-2A)
- プラグ(単体ブロック)/嵌合時防水型(JL05-6A)
- エンドベル/嵌合時防水型(JL05-※EB3B)
- エンドベル/非防水型(JL05-※EB*A)
- ケーブルクランプ(N/MS3057-※)
- ダストキャップ:レセプタクル用(JL05-※DC)
- コンタクト・適用工具
- パネル取付穴寸法・ガスケット
- 圧着結線工具の取扱い方法(手動式:CT150-2※-JL05)
- 圧着結線工具の取扱い方法(手動式:CT170-14※-JL05)
- 圧着結線工具の取扱い方法(手動式:M22520/1-01)
- 圧着結線工具の取扱い方法(手動式:JCT-16128-3)
- コンタクト挿入工具・コンタクト引抜工具

■ 主な用途

工作機械、産業機器、FA機器、半導体製造装置、計測機器、通信機器、コンピュータおよび関連機器、放送機器、その他各種電子・電気機器



パネル対電線接続用丸型コネクタ 防水型・圧着結線式・JL05シリーズ

■特長・品名構成

●5つの嵌合ガイドキ

コネクタの嵌合部は5つのキによる誤嵌合防止構造をもち、カップリングナットを100°回転させるとカチッと鳴って嵌合できるワンタッチパヨネットロック式で、確実に容易な嵌合ができます。



●嵌合時防水構造:保護等級 IP67

レセプタクル嵌合面にOリングを使用、嵌合後は外部からの水、油、塵等の侵入を防止します。

(注)「IP67」は、IEC規格(IEC529)による保護等級です。

●保護回路接続機構内蔵のシーケンス接続構造

プラグ、レセプタクル共にシェルにグラウンドする保護回路接続用コンタクトを1本有し、嵌合時は他のコンタクトより先に接触し、離脱時は後で開放されるシーケンス接続構造になっています。

●圧着結線、スナップインコンタクト

コンタクトは結線容易な圧着式で、専用工具にてバラつきのない均一の仕上りを得られます。

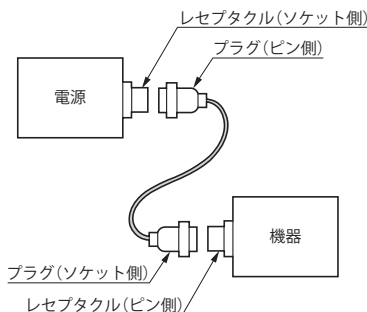
回路変更や万一の誤配線が発生した場合、専用引抜工具をインシュレータ前面より挿入して、装着済のコンタクトを後面に引抜くことができます。

工具類のRoHS対応については、別途弊社営業部までお問い合わせ下さい。

●ピンインサート・ソケットインサート

コネクタの組み合わせは、レセプタクルとプラグにより行い、内蔵したピンコンタクトとソケットコンタクトにより接続します。レセプタクル又はプラグのいずれにもピンインサート又はソケットインサートが有ります。但し、片側がピンインサートならば相手側は、ソケットインサートになります。

これらの使い分けは、機器の状況に応じ決定します。一般的には出力側をソケット、入力側をピンにすることをお勧めします。



●インサート嵌合面に端子番号表示

コンタクトの誤挿入防止の為、端子番号は数字で表示してあります。ピンインサートの嵌合面から見て左上から横に数字で表示(ソケットインサートは配列及び文字がピンインサートと左右逆)、最後の端子をシーケンス用として保護設置記号(⊕)を表示してあります。

●インサートの角度変更

同一コネクタを数個並べて使用する場合、シェルのガイドキ位置を変えて、同一角度以外は嵌合しない様にする事ができます。

■品名構成

JL05 - 2A - 24 - 10PC ※ - F0 - R

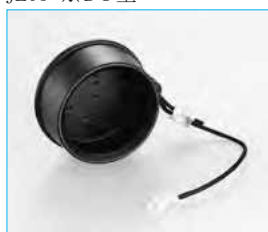
特殊記号	R
コンタクト無し(別売)	※
インサート回転位置: V、W、X、Y、Zで表わす。 但し、標準位置は不要。	F0
コンタクト結線方法:C…圧着	PC
コンタクト区分:P…ピン、S…ソケット	10PC
コンタクト配列:93頁～94頁参照	24
シェルサイズ:18、20、22、24、28	2A
防水構造:A…嵌合時防水型	2A
形状:2…パネル取付レセプタクル 6…ストレートプラグ	JL05
シリーズ名	

■種類／組合わせ

レセプタクル側(注1)

プラグ側

●ダストキャップ
嵌合部用
JL05-※DC型



●パネル取付レセプタクル
嵌合時防水型・圧着結線式
ピン/ソケットインサート
JL05-2A型



●ストレートプラグ
嵌合時防水型・圧着結線式
ピン/ソケットインサート
JL05-6A型



●エンドベル
嵌合時防水型
JL05-※EB3B型



コンジット(注2)

●エンドベル
非防水型
JL05-※EB*A型



(注) 写真はJL05-※EB1A型

(注: 写真は、レセプタクルにピン、プラグにソケット contacts を装着した状態)

コンタクト(圧着結線式)

●ピンコンタクト
バラ状/リール状
(別売品)



●ソケットコンタクト
バラ状/リール状
(別売品)



●ケーブルクランプ
非防水型
N/MS3057型



(注1) 一部のコンタクト配列品には、ケーブル中継用レセプタクルもごさいます。詳細は、別途お問い合わせ下さい。

(注2) コンジットについては、別途弊社又はコンジットメーカーにお問い合わせ下さい。

パネル対電線接続用丸型コネクタ 防水型・圧着結線式・JL05シリーズ

■材料／仕上・分解図例

■材料／仕上

●JL05-2A型レセプタクル

構成部品	材料／仕上
シェル	アルミ合金／亜鉛メッキ (黒色系干渉色三価クロメート皮膜)
ベースインシュレータ	合成樹脂
カバーインシュレータ (注)	合成樹脂
コンタクト	銅合金／銀メッキ
リテーニングリング	銅合金／亜鉛メッキ(黒色系干渉色三価クロメート皮膜)
Oリング	合成ゴム
アースラグ	銅合金／銀メッキ

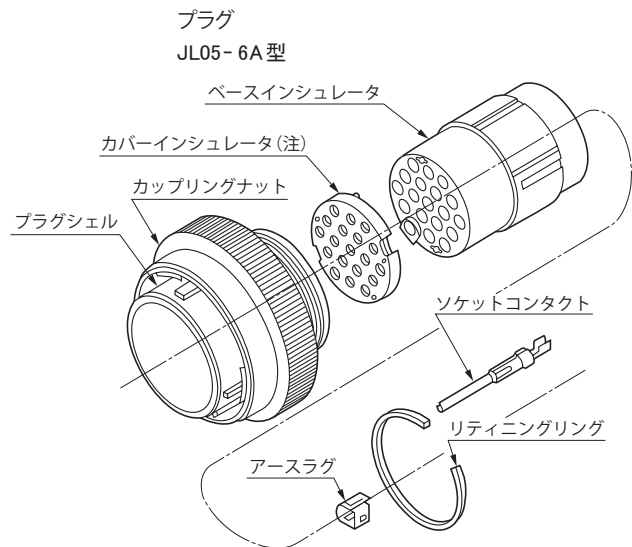
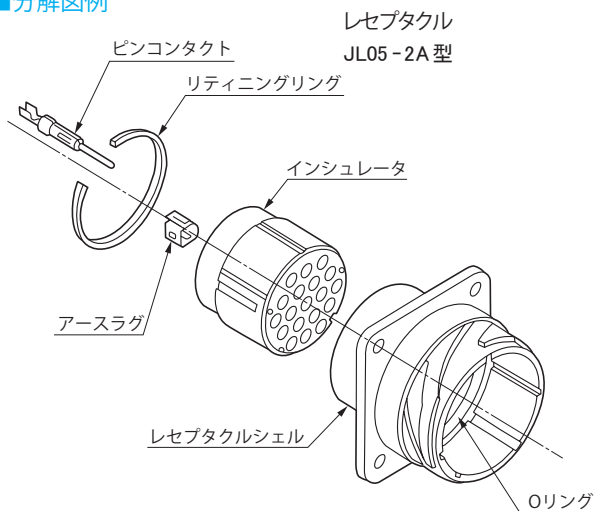
(注)カバーインシュレータは、コンタクトサイズ#16又は#20を含むコンタクト配列のソケットインサートに付属しています。

●JL05-6A型プラグ

構成部品	材料／仕上
カップリングナット、 バレル	アルミ合金／亜鉛メッキ (黒色系干渉色三価クロメート皮膜)
ベースインシュレータ	合成樹脂
カバーインシュレータ (注)	合成樹脂
コンタクト	銅合金／銀メッキ
リテーニングリング	銅合金／亜鉛メッキ(黒色系干渉色三価クロメート皮膜)
止メリング	ステンレス鋼
ウェーブスプリング	ステンレス鋼
アースラグ	銅合金／銀メッキ

(注)カバーインシュレータは、コンタクトサイズ#16又は#20を含むコンタクト配列のソケットインサートに付属しています。

■分解図例



(注) カバーインシュレータは、コンタクトサイズ #16又は#20を含むコンタクト配列のソケットインサートに付属しています。

■一般仕様

■一般仕様

極数	4, 5, 7 (2種)、8, 9, 10, 17, 19 (2種)、24, 30, 36, 37, 52, 73極				
定格電流 (コンタクト1本当たり)	コンタクト サイズ	適用電線 芯線断面積	インシュレータに 組込んだ場合		
				#8	8mm ² (#8)
	#12		5.5mm ² (#10)	33A以下	
			3.5mm ² (#12)	23A以下	
			3.5mm ² (#12)	23A以下	
			2mm ² (#14)	17A以下	
	#16		1.25mm ² (#16)	13A以下	
			2mm ² (#14)	13A以下	
			1.25mm ² (#16)	13A以下	
			0.8mm ² (#18)	10A以下	
			0.5mm ² (#20)	7.5A以下	
			0.3mm ² (#22)	5A以下	
	#20		0.2mm ² (#24)	3A以下	
			0.8mm ² (#18)	5A以下	
			0.5mm ² (#20)	5A以下	
			0.3mm ² (#22)	5A以下	
0.2mm ² (#24)			3A以下		
0.13mm ² (#26)			2A以下		
耐電圧 (注1)	分類記号	AC.Vr.m.s.			
	INST	AC1000Vr.m.s.(1分間)			
	A	AC2000Vr.m.s.(1分間)			
	D	AC2800Vr.m.s.(1分間)			
絶縁抵抗	5000MΩ以上				
接触抵抗 (定常レベル、初期)	コンタクト サイズ	適用電線 芯線断面積	試験 電流	接触抵抗	
					#8
	#12		5.5mm ² (#10)	33A	1mΩ以下
			3.5mm ² (#12)	23A	2mΩ以下
			3.5mm ² (#12)	23A	2mΩ以下
			2mm ² (#14)	17A	3mΩ以下
	#16		1.25mm ² (#16)	13A	4mΩ以下
			2mm ² (#14)	13A	4mΩ以下
			1.25mm ² (#16)	13A	4mΩ以下
			0.8mm ² (#18)	10A	7mΩ以下
			0.5mm ² (#20)	7.5A	8mΩ以下
			0.3mm ² (#22)	5A	15mΩ以下
	#20		0.2mm ² (#24)	3A	15mΩ以下
			0.8mm ² (#18)	5A	7mΩ以下
			0.5mm ² (#20)	5A	8mΩ以下
			0.3mm ² (#22)	5A	15mΩ以下
0.2mm ² (#24)			3A	15mΩ以下	
0.13mm ² (#26)			2A	27mΩ以下	
使用温度範囲	-55℃～+125℃				
適用電線	コンタクト サイズ	電線番号 A.W.G No. (芯線断面積)			
	#8	#8～#12 (8～3.5mm ²)			
	#12	#12～#16 (3.5～1.25mm ²)			
	#16	#14～#24 (2～0.2mm ²)			
	#20	#18～#26 (0.8～0.13mm ²)			

(注1) コンタクト配列28-36B(36極)の場合、耐電圧は下表のようになります。

耐電圧	端子No.	AC.Vr.m.s.
	1～28	AC1500Vr.m.s.(1分間)
	29～⊕	AC2000Vr.m.s.(1分間)

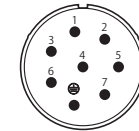
■コネクタ全体に流せる電流の総容量

各コネクタは、コンタクトの構成内容により、電流の流せる総容量及びコンタクト1本当たりの容量が異なります。

コンタクト1本当たり(インシュレータに組込んだ場合)の許容値を極数倍した値に下表に示す減率(%)を乗じた値が、コネクタ全体に流せる総容量になります。(MIL-W-5088による)

総容量 = 定格電流(インシュレータに組込んだ場合) × 極数 × 減率(%)

(計算例)



22-23

コンタクト配列22-23は、#12コンタクトが8極ですから、電線サイズ3.5mm²をご使用の場合、

$$8極 \times 23A \times 60\% = 110.4A$$

従い、コネクタ全体に流せる総電流は、110.4Aとなります。

コンタクト配列22-23は、コンタクト1本当たり23Aを超えない範囲で、110.4Aの電流を流せることになります。

極数	減率(%)	極数	減率(%)	極数	減率(%)
1	100.0	6	71.4	11	42.9
2	94.3	7	65.7	12	37.1
3	88.6	8	60.0	13	31.4
4	82.9	9	54.3	14	25.7
5	77.1	10	48.6	15以上	20.0

■ご注意

防水型のJL05シリーズは、エンドベルのブッシング等のゴム部品に耐油性を考慮した材料を使用しています。

従いまして、耐候性(直射日光・風雨)が要求される屋外等でのご使用に際しましては、環境条件に合った材料が必要となりますので、別途お問い合わせの程お願い致します。

■コネクタの取扱い方法、注意事項等の詳細については、別途取扱い説明書(No.T90-3)をご確認下さい。

パネル対電線接続用丸型コネクタ
防水型・圧着結線式・JL05シリーズ

■コンタクト配列

4、5、7、8、9、10、17、19極

極数	4極	5極	7極		8極
配列記号	22-22	18-11	20-15	24-10	22-23
コンタクト配列 (ピンインサートを嵌合側から見た図です。)					
コンタクト構成 (サイズ×極数)	#8×4極	#12×5極	#12×7極	#8×7極	#12×8極
耐電圧(注1)	A	A	A	A	D(4)、A(その他)
極数	9極	10極	17極	19極	
配列記号	24-11	18-1	20-29	18-19A	22-14
コンタクト配列 (ピンインサートを嵌合側から見た図です。)					
コンタクト構成 (サイズ×極数)	#8×3極(4, 5, ⊕) #12×6極(その他)	#16×10極	#16×17極	#20×19極	#16×19極
耐電圧(注1)	A	A(3, 5, 6, 8) INST(その他)	A	INST	A

(注1) 耐電圧は、分類記号(A, D等)で示して有ります。内容は「一般仕様」欄をご参照下さい。

(注2) 図中の⊕マーク端子は、保護回路接続用です。

■コンタクト配列・インサート回転位置(角度)

24、30、36、37、52、73極

極数	24極	30極	36極	37極	52極
配列記号	24-28	20-30A	28-36B	28-21	24-52A
コンタクト配列 (ピンインサートを嵌合側から見た図です。)					
コンタクト構成 (サイズ×極数)	#16×24極	#20×30極	#12×4極(33, 34, 35, ⊕) #16×4極(29, 30, 31, 32) #20×28極(その他)	#16×37極	#20×52極
耐電圧(注1)	INST	INST	(注2)	A	INST
極数	73極				
配列記号	28-73A				
コンタクト配列 (ピンインサートを嵌合側から見た図です。)					
コンタクト構成 (サイズ×極数)	#20×73極				
耐電圧(注1)	INST				

(注1)耐電圧は、分類記号(A、D等)で示して有ります。内容は「一般仕様」欄をご参照下さい。

(注2)コンタクト配列28-36B(36極)の耐電圧は、「一般仕様」欄をご参照下さい。

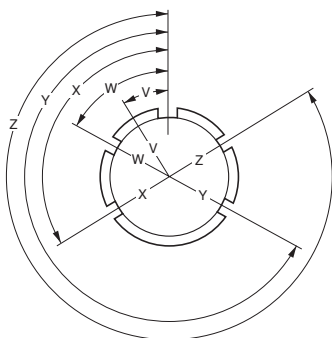
(注3)図中の⊕マーク端子は、保護回路接続用です。

■インサート回転位置(角度)

同一コネクタを数個並べて使用する場合、シェルのガイドキー位置を変えて、同一角度以外は嵌合しない様にする事ができます。

図は、コンタクト配列をピン側嵌合面から見た変更角度を表わします。

(注)角度変更品は、必ずコンタクトをすべて装着してご使用下さい。



極数	コンタクト配列	回転角度				
		V	W	X	Y	Z
4	22-22	45	—	—	—	—
5	18-11	35	—	—	—	—
7	20-15	30	—	—	—	—
	24-10	30	—	—	—	—
8	22-23	25	—	—	—	—
9	24-11	—	35	110	190	325
10	18-1	—	70	145	260	290
17	20-29	—	80	—	—	280
19	18-19A	—	80	110	250	280
	22-14	—	75	150	—	285
24	24-28	—	80	110	250	280
30	20-30A	—	80	110	250	280
36	28-36B	—	80	110	250	280
37	28-21	—	80	110	250	280
52	24-52A	—	80	110	250	280
73	28-73A	—	80	110	250	280

■ご注意

コネクタタイプにより、カスタム対応になる場合があります。

ご購入の際は別途弊社営業部までお問い合わせ下さい。

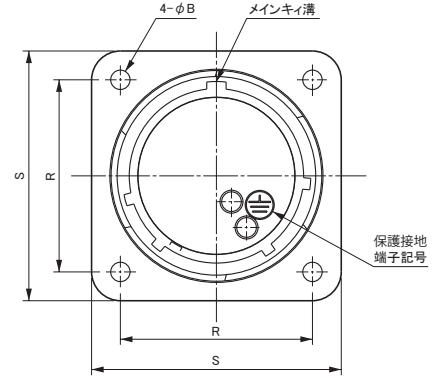
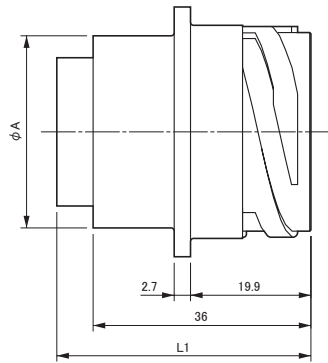
パネル対電線接続用丸型コネクタ 防水型・圧着結線式・JL05シリーズ

■パネル取付レセプタクル

JL05-2A(嵌合時防水型)

嵌合相手コネクタ: JL05-6A

単位:mm



(注) コネクタは別売品です。
101～102頁をご参照下さい。

● パネル取付穴寸法については、103頁をご参照下さい。

(注) コネクタ配列「28-36B」の場合、
上図と形状が多少異なります。
詳細は、別途お問い合わせ下さい。

■品名／寸法

品名	コネクタ構成		シェルサイズ	ϕA 0 -0.5	ϕB +0.3 -0.1	S ± 0.5	R ± 0.13	L1以下	
	配列記号	サイズ×極数						ピン インサート	ソケット インサート
JL05-2A18-1※C-F0-R	18-1	#16×10	18	24.9	3.2	35	26.97	43	38
JL05-2A18-11※C-F0-R	18-11	#12×5						46	43
JL05-2A18-19A※C-F0-R	18-19A	#20×19						40	36.5
JL05-2A20-15※C-F0-R	20-15	#12×7	20	29.6	3.2	38.1	29.36	46	43
JL05-2A20-29※C-F0-R	20-29	#16×17						43	38
JL05-2A20-30A※C-F0-R	20-30A	#20×30						40	36.5
JL05-2A22-14※C-F0-R	22-14	#16×19	22	31.8	3.2	41.3	31.75	43	38
JL05-2A22-22※C-F0-R	22-22	#8×4						48	48
JL05-2A22-23※C-F0-R	22-23	#12×8						46	43
JL05-2A24-10※C-F0-R	24-10	#8×7	24	35.0	4.2	44.3	34.92	48	48
JL05-2A24-11※C-F0-R	24-11	#8×3、#12×6						48	48
JL05-2A24-28※C-F0-R	24-28	#16×24						43	38
JL05-2A24-52A※C-F0-R	24-52A	#20×52						40	36.5
JL05-2A28-21※C-F0-R	28-21	#16×37						43	38
JL05-2A28-36B※C-F0-R	28-36B	#12×4、#16×4 #20×28	28	41.3	4.2	50.8	39.67	45	44
JL05-2A28-73A※C-F0-R	28-73A	#20×73						40	36.5

(注1) 品名中の※印: コネクタ区分記号を入れる。ピンインサート…P、ソケットインサート…S

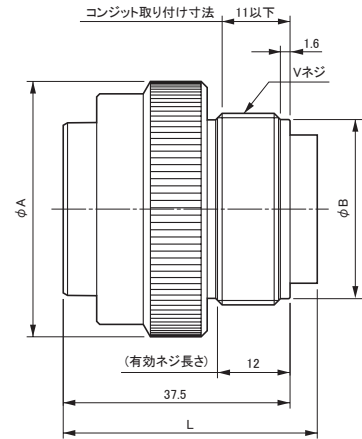
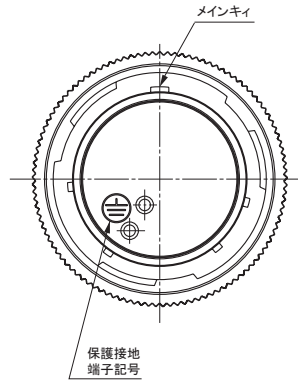
(注2) インサート角度変更の場合の品名は、89、94頁をご参照下さい。

■プラグ(単体ブロック)

JL05-6A(嵌合時防水型)

嵌合相手コネクタ: JL05-2A

単位: mm



- 防水用としてご使用になる場合は、コネクタ後部には、防水型エンドベルやコンジットナットを取付けてご使用下さい。

(注)コネクタは別売品です。

101～102頁をご参照下さい。

(注) コネクタ配列「24-11」及び「28-36B」の場合、上図と形状が多少異なります。詳細は、別途お問い合わせ下さい。

■品名／寸法

品名	コネクタ構成		シェルサイズ	φA ±0.8	φB ±0.2	V ネジ	L以下	
	配列記号	サイズ×極数					ピン インサート	ソケット インサート
JL05-6A18-1※C-F0-R	18-1	#16×10	18	35.9	23.5	1-20UNEF-2A	43	38
JL05-6A18-11※C-F0-R	18-11	#12×5					46	43
JL05-6A18-19A※C-F0-R	18-19A	#20×19					40	37.5
JL05-6A20-15※C-F0-R	20-15	#12×7	20	40.6	26.9	1-1/8-18UNEF-2A	46	43
JL05-6A20-29※C-F0-R	20-29	#16×17					43	38
JL05-6A20-30A※C-F0-R	20-30A	#20×30					40	37.5
JL05-6A22-14※C-F0-R	22-14	#16×19	22	42.2	29.6	1-1/4-18UNEF-2A	43	38
JL05-6A22-22※C-F0-R	22-22	#8×4					48	48
JL05-6A22-23※C-F0-R	22-23	#12×8					46	43
JL05-6A24-10※C-F0-R	24-10	#8×7	24	45.4	32.8	1-3/8-18UNEF-2A	48	48
JL05-6A24-11※C-F0-R	24-11	#8×3、#12×6					48	48
JL05-6A24-28※C-F0-R	24-28	#16×24					43	38
JL05-6A24-52A※C-F0-R	24-52A	#20×52					40	37.5
JL05-6A28-21※C-F0-R	28-21	#16×37					43	38
JL05-6A28-36B※C-F0-R	28-36B	#12×4、#16×4 #20×28	28	51.7	39	1-5/8-18UNEF-2A	45	44
JL05-6A28-73A※C-F0-R	28-73A	#20×73					40	37.5

(注1) 品名中の※印:コネクタ区分記号を入れる。ピンインサート…P、ソケットインサート…S

(注2) インサート角度変更の場合の品名は、89、94頁をご参照下さい。

パネル対電線接続用丸型コネクタ
防水型・圧着結線式・JL05シリーズ

■アクセサリ：ストレートエンドベル（嵌合時防水型・キャブタイヤケーブル用）

JL05-※EB3B

取付コネクタ：JL05-6A

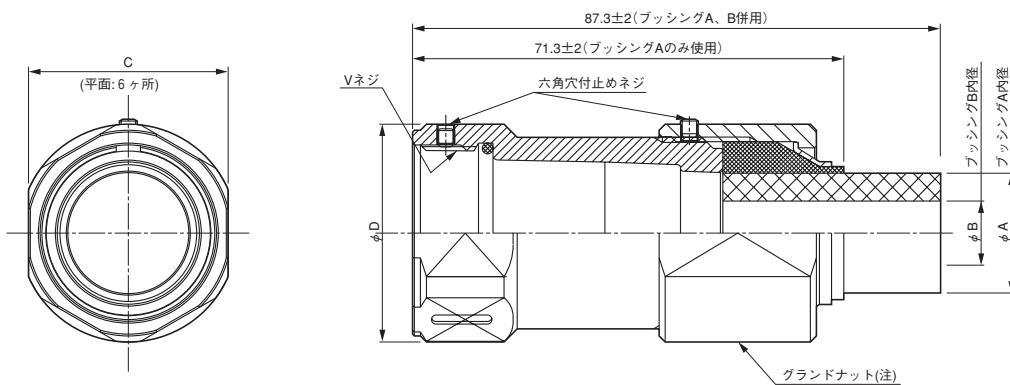
単位：mm



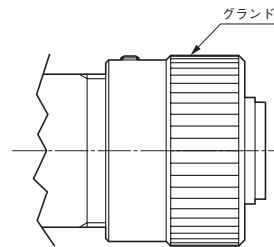
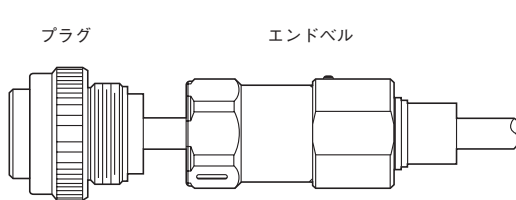
- プラグ(JL05-6A)後部に取付け、結線部への水、油等の侵入を防止します。取扱方法については、別途取扱い説明書(T90-3-3)をご確認下さい。

■材料/仕上

構成部品	材料/仕上
エンドベル本体、グランドナット	アルミ合金/亜鉛メッキ (黒色系干渉色三価クロメート皮膜)
ブッシング	合成ゴム(黒色)
スリーブ	アルミ合金/亜鉛メッキ(黒色系干渉色三価クロメート皮膜)
Oリング	合成ゴム
六角穴付止めネジ	鋼/亜鉛メッキ(M3×0.5)



シェルサイズ18用グランドナット形状



(注)シェルサイズ18用は、グランドナットの形状が左図の様になります。

■品名/寸法

品名	適用シェルサイズ	φA ブッシングA内径	φB ブッシングB内径	C ±0.5	φD ±0.8	V ネジ
JL05-18EB3B-(11)-R	18	11	—	29	32	1-20UNEF-2B
JL05-20EB3B-(11)-R	20	20	10.6	33	36	1-1/8-18UNEF-2B
JL05-20EB3B-(13)-R		20	12.7			
JL05-20EB3B-(17)-R		16.5	—			
JL05-20EB3B-(20)-R		20	—			
JL05-22EB3B-(11)-R	22	20	10.6	35	38	1-1/4-18UNEF-2B
JL05-22EB3B-(13)-R		20	12.7			
JL05-22EB3B-(17)-R		16.5	—			
JL05-22EB3B-(20)-R		20	—			
JL05-24EB3B-(13)-R	24	16.5	12.7	38	41	1-3/8-18UNEF-2B
JL05-24EB3B-(17)-R		16.5	—			
JL05-24EB3B-(21)-R		21	—			
JL05-28EB3B-(17)-R	28	16.5	—	44	47	1-5/8-18UNEF-2B
JL05-28EB3B-(21)-R		21	—			

■アクセサリ：ストレートエンドベル（非防水型）

JL05-※EB*A

取付コネクタ：JL05-6A

単位：mm

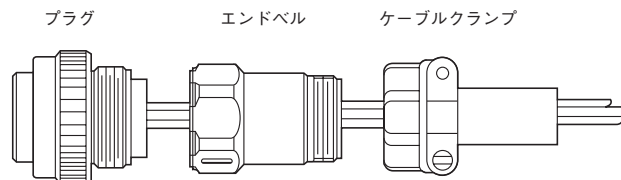
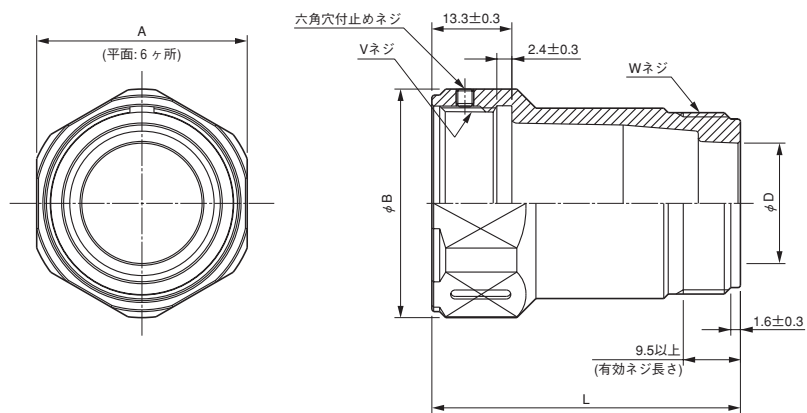


(注) 写真はJL05-※EB1A型

- プラグ(JL05-6A) 後部にコンジットナットを取付けない場合に用いるアクセサリです。配線仕様に合わせ、2種類の長さを用意しております。ケーブルクランプとの組み合わせにて、ご使用下さい。取扱方法については、別途取扱い説明書(No.T90-3-2)をご確認下さい。

■材料/仕上

構成部品	材料/仕上
エンドベル本体	アルミ合金/亜鉛メッキ (黒色系干渉色三価クロメート皮膜)
六角穴付止めネジ	鋼/亜鉛メッキ(M3×0.5)



■品名/寸法

品名		適用 シェル サイズ	A ±0.5	φB ±0.8	φD ±0.3	V ネジ	W ネジ
L寸法51.3±0.8mm	L寸法71.3±0.8mm						
JL05-18EB1A-R	—————	18	29	32	16	1-20UNEF-2B	1-20UNEF-2A
JL05-20EB1A-R	—————	20	33	36	20	1-1/8-18UNEF-2B	1-3/16-18UNEF-2A
JL05-22EB1A-R	JL05-22EB2A-R	22	35	38	20	1-1/4-18UNEF-2B	1-3/16-18UNEF-2A
JL05-24EB1A-R	JL05-24EB2A-R	24	38	41	25	1-3/8-18UNEF-2B	1-7/16-18UNEF-2A
JL05-28EB1A-R	JL05-28EB2A-R	28	44	47	25	1-5/8-18UNEF-2B	1-7/16-18UNEF-2A

パネル対電線接続用丸型コネクタ
防水型・圧着結線式・JL05シリーズ

■アクセサリ：ケーブルクランプ（非防水型）

N/MS3057

取付コネクタ：JL05-6A（非防水型エンドベルJL05-※EB*Aとの組合わせにて取付け）

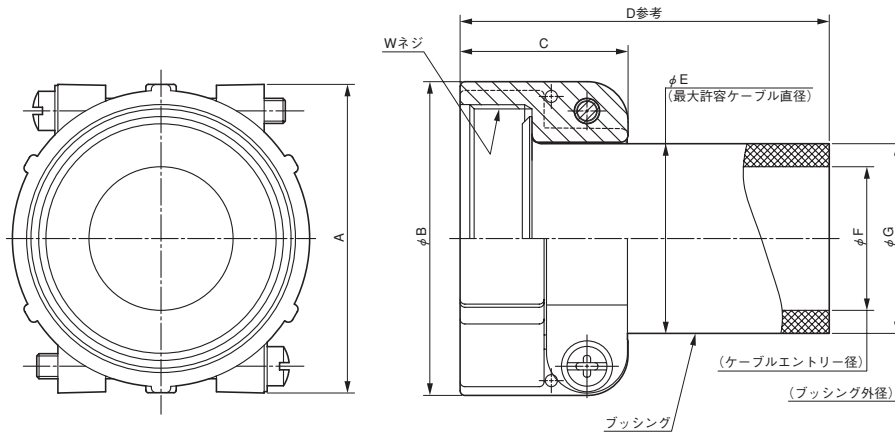
単位：mm



- エンドベルとの組合わせでプラグ後部に取り付け、ケーブルを締付けるためのアクセサリです。締付けは、両側からクランプサドルによってはさみ付ける構造ですから、均衡のとれた確実なケーブル固定ができます。取扱方法については、別途取扱い説明書（No.T90-3-2）をご確認下さい。

■材料/仕上

構成部品	材料/仕上
グランドナット	アルミ合金/亜鉛メッキ(黒色系干渉色三価クロメート皮膜)
クランプサドル	アルミ合金/亜鉛メッキ(黒色系干渉色三価クロメート皮膜)
ネジ	銅合金/亜鉛メッキ(黒色系干渉色三価クロメート皮膜)
内歯ワッシャ	鋼/亜鉛メッキ(黒色系干渉色三価クロメート皮膜)
ブッシング	合成ゴム(暗緑色)



■品名/寸法

品名	適用シェルサイズ	W ネジ	A ±0.8	φB ±0.8	C ±0.8	D 参考	φE	φF	φG
N/MS3057-10A	18	1-20UNEF-2B	31.8	30.2	23.8	68.8	15.9	14.3	15.6
N/MS3057-12A	20,22	1-3/16-18UNEF-2B	37.3	34.9	23.8	65.7	19.0	15.9	18.8
N/MS3057-16A	24,28	1-7/16-18UNEF-2B	42.9	42.1	26.2	63.7	23.8	15.9	23.6

(注1) ケーブルクランプ品名N/MS3057-16Aには、内蔵のゴムブッシングが2枚組込まれています。φF、φGは全てのブッシングを組合せた時の寸法を示します。

■アクセサリ：ダストキャップ(レセプタクル用)

JL05-※DC

適用コネクタ: JL05-2A

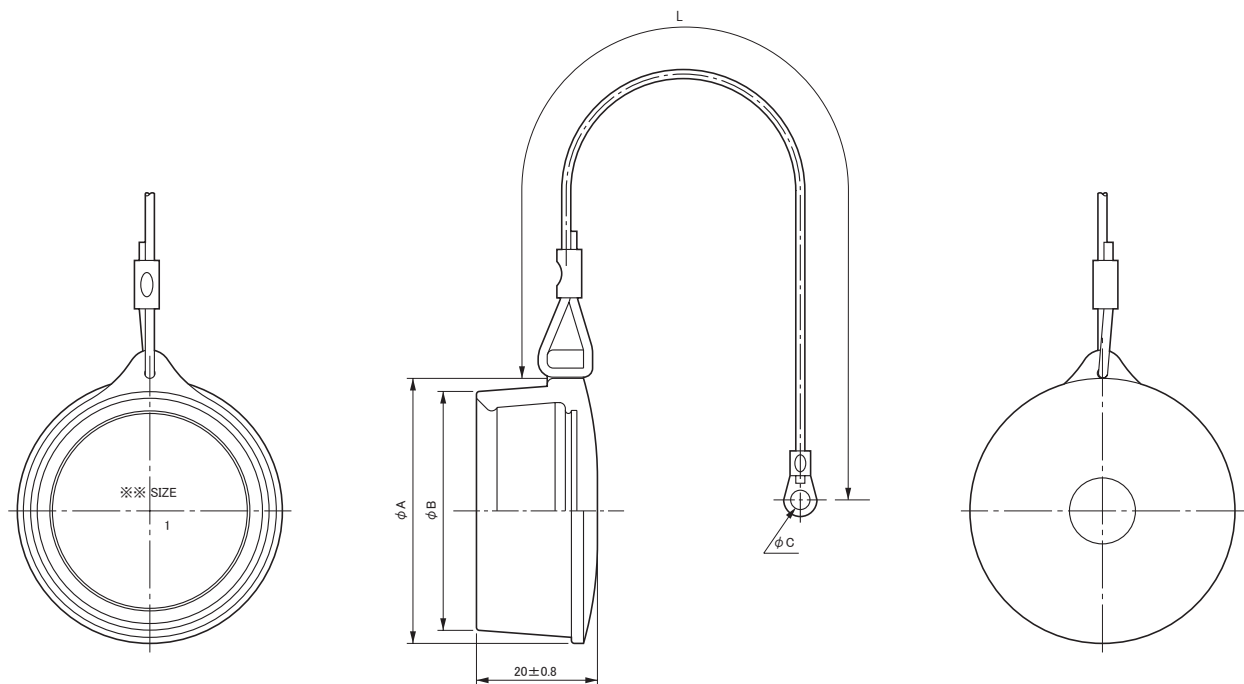
単位: mm



- レセプタクルの嵌合部を保護し、塵や異物の入るのを防ぎます。また離脱したコネクタの嵌合面での電気回路の危険を防止します。[IEC規格(IEC529)による保護等級:IP55F以上]
- 取付方法: ヒモの端末をレセプタクルの取付けネジに挟み込んで取付けます。

■材料/仕上

構成部品	材料/仕上
ダストキャップ 本体	合成ゴム(黒色)
スリーブ	銅合金/錫メッキ(銀色)
ヒモ	ナイロン(黒色)
圧着端子	銅合金/錫メッキ(銀色)



■品名/寸法

品名	適用シェルサイズ	φA ±0.5	φB ±0.5	φC +0.2 0	L ±10
JL05-18DC	18	37.5	33.1	3.2	80
JL05-20DC	20	42.6	38.2	3.2	100
JL05-22DC	22	43.8	39.4	3.2	110
JL05-24DC	24	47	42.6	4.3	130
JL05-28DC	28	53.3	49	4.3	150

■バヨネットロック対応・金属製防水ダストキャップ

バヨネットロックでコネクタ本体と固定できる、金属製の防水ダストキャップ(レセプタクル/プラグ用)も有ります。
詳細は、別途お問い合わせ下さい。

パネル対電線接続用丸型コネクタ 防水型・圧着結線式・JL05シリーズ

■コンタクト・適用工具

圧着結線型 (プレスコンタクト)

コンタクトサイズ : #20、#16

単位: mm



(注1) コンタクトは別売品です。
コネクタ本体と必要なコンタクトは別々
にご発注願います。

(注2) #20サイズコンタクトのC2タイプは芯線
及び被覆圧着型です。
その他のコンタクトは、芯線のみ圧着
型です。

■材料/仕上: 銅合金/銀メッキ

ピンコンタクト					ソケットコンタクト				
#20サイズ (プレスコンタクト)									
種類	A±0.5	B参考	C参考	D参考	種類	A±0.5	B参考	C参考	D参考
C1	28.43	5.81	3.92	2.49	C1	25.43	5.81	3.92	2.49
C2	29.04	6.42	4.53	2.7	C2	26.04	6.42	4.53	2.7
#16サイズ (プレスコンタクト)									
種類	A参考				種類	A参考			
C1	3.7				C1	3.7			
C2	3				C2	3			
C3	2.2				C3	2.2			

■品名/寸法

コンタクト サイズ	品 名			適用電線			
	区 分	ピン	ソケット	AWG No.	芯線断面積	被覆外径	
#20	C1	バラ状(100本)	ST-JL05-20P-C1-100	ST-JL05-20S-C1-100	#18~#22	0.8~0.3mm ²	φ2.3以下
		リール状(10,000本)	ST-JL05-20P-C1-10000	ST-JL05-20S-C1-10000			
	C2	バラ状(100本)	ST-JL05-20P-C2-100	ST-JL05-20S-C2-100	#22~#26	0.3~0.13mm ²	φ1.2~φ1.7
		リール状(10,000本)	ST-JL05-20P-C2-10000	ST-JL05-20S-C2-10000			
#16	C1	バラ状(100本)	ST-JL05-16P-C1-100	ST-JL05-16S-C1-100	#14~#16	2~1.25mm ²	φ3.8以下
		リール状(3,500本)	ST-JL05-16P-C1-3500	ST-JL05-16S-C1-3500			
	C2	バラ状(100本)	ST-JL05-16P-C2-100	ST-JL05-16S-C2-100	#16~#20	1.25~0.5mm ²	φ3.8以下
		リール状(3,500本)	ST-JL05-16P-C2-3500	ST-JL05-16S-C2-3500			
	C3	バラ状(100本)	ST-JL05-16P-C3-100	ST-JL05-16S-C3-100	#20~#24	0.5~0.2mm ²	φ3.8以下
		リール状(3,500本)	ST-JL05-16P-C3-3500	ST-JL05-16S-C3-3500			

■適用工具

手動式圧着結線手順: 104頁~106頁参照

コンタクト サイズ	適用電線 (AWG No.)	圧着工具		コンタクト挿入工具 (109頁参照)	コンタクト引抜工具 (109頁参照)
		手動式圧着工具	半自動圧着機		
#20	C1	#18~#22	CT150-2C-JL05	JIET-D*C-20	ET-JL05-20-2 ET-JL05-20-3/ソケットコンタクト専用
	C2	#22~#26	CT150-2B-JL05		
#16	C1	#14~#16	CT170-14C-JL05	CIET-16 (但し、適用電線#16~#20用)	ET-JL05-16
	C2	#16~#20	CT170-14B-JL05		
	C3	#20~#24	CT170-14-JL05		

(注) 工具類のRoHS対応については、別途弊社営業部までお問い合わせ下さい。

■コンタクト・適用工具
圧着結線型(マシンコンタクト)

コンタクトサイズ：#12、#8

単位:mm



(注1) コンタクトは別売品です。
コネクタ本体と必要なコンタクトは別々
にご発注願います。
(注2) 圧着形態は、芯線のみ圧着型です。

■材料/仕上:銅合金/銀メッキ

ピンコンタクト				ソケットコンタクト			
#12サイズ (マシンコンタクト)							
#8サイズ (マシンコンタクト)							
種類	φA±0.2	φB±0.2	V溝有無	種類	φA±0.2	φB±0.2	V溝有無
C1	4.3	5.6	有	C1	4.3	5.6	有
C2	3.5	4.5	無	C2	3.5	4.5	無

■品名/寸法

コンタクト サイズ	品 名			適用電線		
	区 分	ピン	ソケット	AWG No.	芯線断面積	被覆外径
#12	C1	バラ状 (10本) CONT-JL05-12P-C1-10	CONT-JL05-12S-C1-10	#12~#16	3.5~1.25mm ²	φ4.65以下
#8	C1	バラ状 (10本) CONT-JL05-08P-C1-10	CONT-JL05-08S-C1-10	#8~#10	8~5.5mm ²	φ7.25以下
	C2	バラ状 (10本) CONT-JL05-08P-C2-10	CONT-JL05-08S-C2-10	#10~#12	5.5~3.5mm ²	φ7.25以下

■適用工具

手動式圧着結線手順:107頁~108頁参照

コンタクト サイズ	適用電線 (AWG No.)	手動式圧着工具			コンタクト引抜工具 (109頁参照)
		工具本体	ロケータ	ストッパーキャップ	
#12	C1	#12~#16 M22520/1-01	JP-JL05-12	—	JET-GTC-K15
#8	C1	#8~#10 JCT-16128-3	L-JL05-8 (添付品)	GT8(添付品)	JET-GTC-8
	C2			#10~#12	

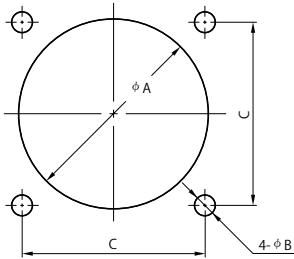
(注) 工具類のRoHS対応については、別途弊社営業部までお問い合わせ下さい。

コンタクトサイズ	#20	#16	#12	#8
手動式圧着工具	CT150-2型 	CT170-14型 	M22520/1-01 JP-JL05-12 	JCT-16128-3 L-JL05-8
引抜工具	ET-JL05-20-2 ET-JL05-20-3 	ET-JL05-16 	JET-GTC-K15 	JET-GTC-8

パネル対電線接続用丸型コネクタ 防水型・圧着結線式・JL05シリーズ

■パネル取付穴寸法(参考)・アクセサリ:ガスケット(別売品)

単位:mm



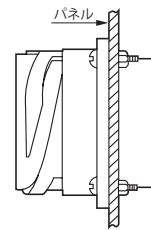
フロントマウンティング:

レセプタクルをパネルや筐体の前面から装着し、ケーブル結線側を内側にして取付けます。

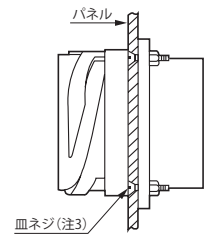
リアマウンティング:

パネル後面から取付ける場合で、プラグ側との嵌合すきまの関係から、特にパネルの厚さにご注意願います。(下表参照)

フロントマウンティング



リアマウンティング



- (注1) ϕA は、フロント側及びリア側からの取付けに共通の寸法です。
- (注2) ϕB は、取付けネジに適合するタップ穴にても可能です。
- (注3) リアマウンティングの場合でダストキャップを使用する時は、皿ネジを使用して下さい。

適用シェルサイズ	ϕA ± 0.5	ϕB $+0.2$ 0	C ± 0.13	取付けネジ(参考)		リアマウンティングの パネル厚制限(注3)
				ユニファイネジ	メートルネジ	
18	30.2	3.3	26.97	#4-40	M3	3.0以下
20	34.9	3.3	29.36	#4-40	M3	3.0以下
22	36.6	3.3	31.75	#4-40	M3	3.0以下
24	39.7	4.3	34.92	#6-32	M4	3.0以下
28	46.1	4.3	39.67	#6-32	M4	3.0以下

■ガスケット(別売品)

レセプタクル(JL05-2A)をパネル(筐体)に取付けた時、本体部の穴から筐体内への浸水を防止するガスケット(厚さ2mm、合成ゴム製)が有ります。

(注)ネジ穴部分については、ガスケット以外の浸水防止対策が必要となります。お客様において別途対策を施すようお願い致します。

シェルサイズ	フロントマウンティング 専用	フロントマウンティングと リアマウンティング兼用
18	075-50157	075-50491
20	075-50158	075-50492
22	075-50159	075-50493
24	075-50160	075-50494
28	075-50161	075-50495

■圧着結線工具の取扱い方法(手動式:CT150-2※-JL05)

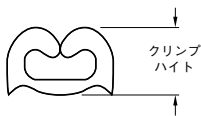
#20コンタクト用(AWG#18~#26)／芯線のみ圧着型(C1タイプ)、芯線及び被覆圧着型(C2タイプ)

(注) 工具類のRoHS対応については、別途弊社営業部までお問い合わせ下さい。



工具品名	適用コンタクト品名	適用電線		工具圧着部表示
		AWG No.	被覆外径 mm	
CT150-2C-JL05	ST-JL05-20P-C1-100	#18	φ2.3以下	18
	ST-JL05-20S-C1-100	#20~#22	φ2.3以下	20-22
CT150-2B-JL05	ST-JL05-20P-C2-100	#22	φ1.4~φ1.7	22
	ST-JL05-20S-C2-100	#24~#26	φ1.2~φ1.5	24-26

①クリンプハイトの確認



工具のクリンプハイトは予め調整して有りますが、不良圧着を防止するために、圧着作業前にクリンプハイトが規格値以内であることを確認して下さい。

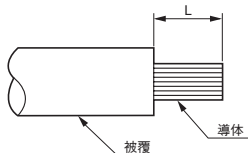
規格値を超えている場合は、所定の圧着強度が得られない場合がありますのでご注意下さい。

●クリンプハイト規格値(電線無しでコンタクトのみ圧着した時の値)

工具品名	圧着部表示	芯線部 mm	被覆部 mm ^(注)
CT150-2C-JL05	18	1.14	1.68
	20-22	1.04	1.30
CT150-2B-JL05	22	0.91	1.85
	24-26	0.81	1.60

(注) CT150-2C-JL05の場合は、サポートパネル部です。

②電線の被覆むき



電線の被覆むきの際、導体に傷がついたり、切れたり、乱れてないか点検して下さい。

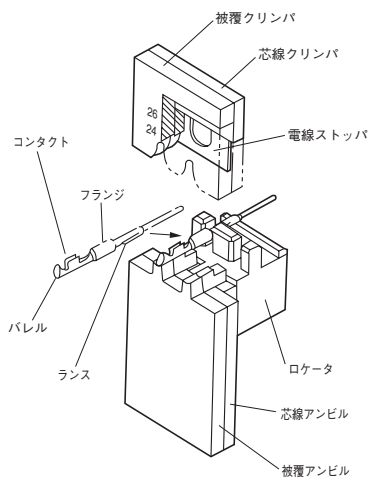
コンタクトタイプ	適用電線 AWG No.	L mm
C1	#22~#18	4.3~5.3
C2	#26~#22	2.5~3.3

③圧着工具のハンドル開放



コンタクトを挿入する前に、ハンドルを開放状態にします。未開放のままではコンタクトは挿入できません。ハンドルをいっぱいまで締め付けてから離すと、自動的に開放されます。

④コンタクトの挿入



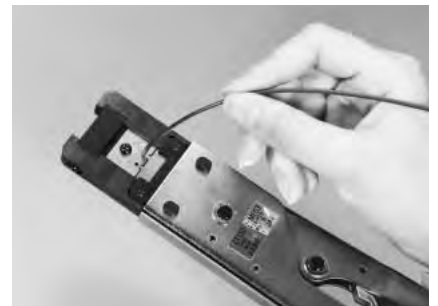
コンタクトを図のような向きにして、ランスがロケータに当たらないように避けながら、フランジがロケータに当たるまで挿入して下さい。この時、パネルの開口部が上を向くように、コンタクトの倒れは修正して下さい。

本工具は、2つの圧着箇所を保有していますので、電線サイズに合わせた位置を選んで下さい。(上表参照)

⑤電線の挿入

予め被覆むきした電線の先端を電線ストッパーに突き当たるまで挿入します。この時ストッパーに強く当てすぎると、電線が曲り、不良圧着となります。芯線が乱れているものは、予め矯正しておいて下さい。

⑥圧着



電線がコンタクトから抜け出さないように軽く押し付けながらハンドルを徐々に握り締め、ラチェットが外れるまで締め付けます。この状態で圧着結線は完了です。

⑦コンタクトの取り出し

圧着が完了後、力を抜くとハンドルは自動的に戻ります。電線を軽く引くとコンタクトは取り出せます。

⑧圧着後の確認

結線終了後、圧着結線部を確認して下さい。

参考：正しく圧着された状態

- (イ) 芯線先端が芯線パネルより出ている。
- (ロ) 芯線パネル内に被覆が食い込んでいない。
- (ハ) 芯線がパネルからはみ出していない。
- (ニ) 被覆パネル内に被覆が巻かれている。
- (ホ) ペルママウスがついている。
- (ヘ) 圧着面が過度にあれていない。

■取扱説明書ご案内

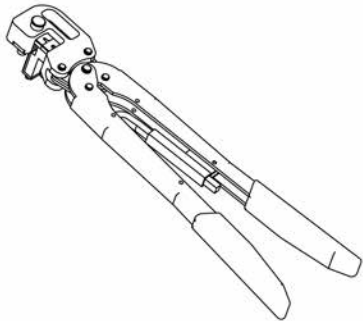
本カタログの他、手動圧着工具の取扱い説明書(No.T700142)が有りますので、ご確認下さい。

パネル対電線接続用丸型コネクタ 防水型・圧着結線式・JL05シリーズ

■圧着結線工具の取扱い方法(手動式:CT170-14※-JL05)

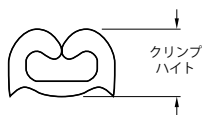
#16コンタクト用(AWG#14~#24)／芯線のみ圧着型

(注)工具類のRoHS対応については、別途弊社営業部までお問い合わせ下さい。



工具品名	適用コンタクト品名	適用電線 AWG (導体断面積)	工具圧着部表示
CT170-14C-JL05	ST-JL05-16P-C1-100	#14 (2mm ²)	14
	ST-JL05-16S-C1-100	#16 (1.25mm ²)	16
CT170-14B-JL05	ST-JL05-16P-C2-100	#16 (1.25mm ²)	16
		#18 (0.85mm ²)	18
	ST-JL05-16S-C2-100	#20 (0.5mm ²)	20
CT170-14-JL05	ST-JL05-16P-C3-100	#20 (0.5mm ²)	20
		#22 (0.35mm ²)	22
	ST-JL05-16S-C3-100	#24 (0.2mm ²)	24

①クリンプハイト規格値



工具のクリンプハイトは予め調整して有りますが、不良圧着を防止するために、圧着作業前にクリンプハイトが規格値以内であることを確認して下さい。

規格値を超えている場合は、所定の圧着強度が得られない場合がありますのでご注意ください。(圧着強度については次項を参照下さい)

工具品名	電線サイズ AWG	芯線部 mm
CT170-14C-JL05	#14	1.5~1.6
	#16	1.4~1.5
CT170-14B-JL05	#16	1.25~1.35
	#18	1.15~1.25
CT170-14-JL05	#20	1.1~1.2
	#20	1.05~1.15
	#22	0.95~1.05
	#24	0.9~1.0

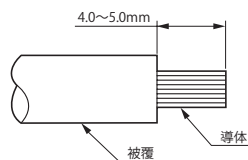
(記載の適用電線を挿入して圧着した時のクリンプハイト規格値)

②圧着強度

電線の導体のみを圧着した時の引張り強度を圧着強度と呼んでいます。本工具を使用し正常圧着をした場合、下表の規格値を満足します。

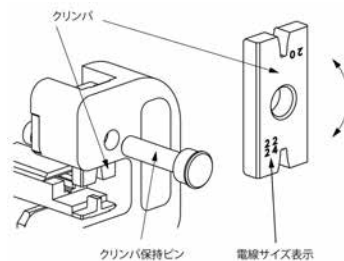
工具品名	電線サイズ AWG	規格値 N
CT170-14C-JL05	#14	222.6
	#16	178.5
CT170-14B-JL05	#16	178.5
	#18	133.4
	#20	89.2
CT170-14-JL05	#20	89.2
	#22	53.0
	#24	35.3

③電線の被覆むき



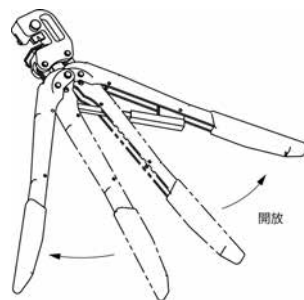
電線の被覆むきの際、導体に切断や傷がないことを確認し、先端の乱れは作業前に矯正して下さい。

④クリンパのセット



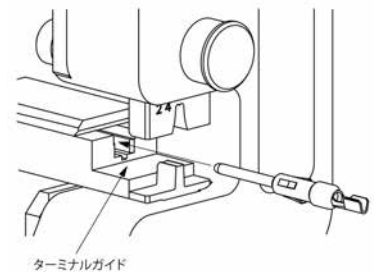
クリンパは上下に2種類の圧着部があり、電線サイズ表示があります。保持ピンを引き抜くとクリンパを取り外せますので、圧着する電線サイズ表示を下にして、ヘッドにセットして下さい。

⑤圧着工具のハンドル開放



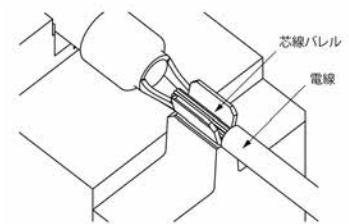
コンタクトを工具に挿入する前に、ハンドルを開放状態にします。未解放のままではコンタクトは挿入できません。ハンドルをいっぱいまで締め付けてラチェットを外すと、開放状態になります。

⑥コンタクトのセット

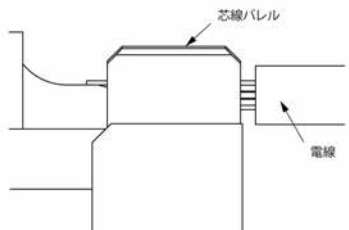


圧着するコンタクトを上図のような向きで、作業正面側からターミナルガイドに沿って、コンタクトの先端が突き当たるまで挿入して下さい。

⑦電線のセット



電線を挿入した状態(側面図)



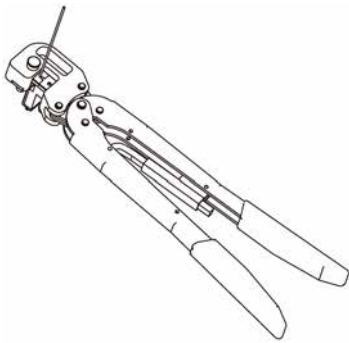
予め被覆むきした電線の先端を、以下の条件を満足するようにバレルの中にセットして下さい。

- (イ)芯線先端が芯線バレルより出ている。
 - (ロ)芯線バレル内に被覆が喰い込んでいない。
 - (ハ)芯線がバレルからはみ出していない。
- (本ハンドツールには、電線先端を突き当てるストップは有りません。目視で電線の位置を合わせて下さい)

■圧着結線工具の取扱い方法(手動式:CT170-14※-JL05)

#16コンタクト用(AWG#14~#24) / 芯線のみ圧着型

⑧ 圧着



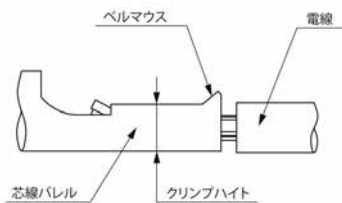
電線がセットの位置からずれないように注意しながら、ハンドルを徐々に握り締めます。コンタクトも電線も動かないような位置までハンドルが閉じたら、工具を両手で握りしめ、ラチェットが外れるまで締めつけます。完全に圧着が完了すればハンドルは開くことが出来ますが、圧着途中ではラチェットにより開かない構造となっています。

⑨ コンタクトの取り出し

圧着完了後、握る力を緩め手でハンドルを広げて下さい。圧着したコンタクトは電線をつまみ、軽く引き出します。

■ 圧着後の確認

結線終了後、圧着結線部を確認して下さい。



参考: 正しく圧着された状態

- (イ) クリンプハイトが電線サイズ毎の規格値内である。
- (ロ) 芯線先端が芯線バレルより出ている。
- (ハ) 芯線バレル内に被覆が喰い込んでいない。
- (ニ) 芯線がバレルからはみ出していない。
- (ホ) ベルマウス(芯線未圧着部)がついている。
- (ヘ) 圧着面が過度にあれていない。

■ 工具取扱上の注意

- 怪我の原因となりますので、クリンパーとアンビルの間の隙間に指を入れないで下さい。
- 指定されたコンタクトと電線以外のものを圧着しないで下さい。
- ハンドルは、圧着完了位置でラチェットの爪が外れ、開放されるよう調整してあります。それ以外の状態で無理にハンドルを開放しないで下さい。
- 工具の圧着部(クリンパ、アンビル)には注油の必要はありません。
- 工具の使用に際しては、コンタクトのクリンプハイトが所定の条件を満足しているか確認して下さい。

■ 取扱説明書ご案内

本カタログの他、手動圧着工具の取扱い説明書(No.T700338)が有りますので、ご確認下さい。

■圧着結線工具の取扱い方法(手動式:M22520/1-01)

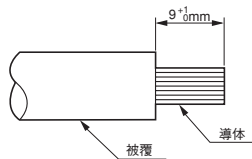
#12コンタクト用(AWG#12~#16)／芯線のみ圧着型

(注) 工具類のRoHS対応については、別途弊社営業部までお問い合わせ下さい。



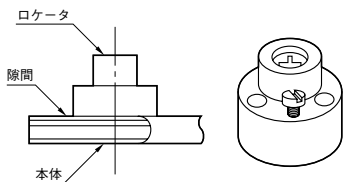
工具品名		適用コンタクト品名	適用電線	
工具本体	ロケータ		AWG No.	導体断面積
M22520/1-01	JP-JL05-12	CONT-JL05-12P-C1-10 CONT-JL05-12S-C1-10	#12~#16	3.5~1.25mm ²

①電線の被覆むき



電線の被覆むきの際、導体に傷がついたり、切れたり、乱れていないか点検して下さい。

②ロケータの取付



工具本体の圧着部にロケータを装着します。ガイドピンに沿って取り付け、ヘッド上部の2ヶ所のネジで固定します。

尚、まん中のネジは、ロケータを取り付けた際、X-X軸とY-Y軸が垂直になるように調整するネジです。ロケータ取り付け時に、本体とのスキマの具合によって調整して下さい。

コンタクトのピンとソケットは全長が異なるため、コンタクトに合わせてロケータ内のコンタクト受台の前後を入替えて下さい。コンタクト受台の入替えは、押えネジとスプリングを外して行います。

③位置決め番号の確認(SEL. No)



工具にロケータを取付け後、位置決め番号をNo.6にセットします。

④圧着工具のハンドル開放



コンタクトを挿入する前に、ハンドルを開放状態にします。未開放のままではコンタクトが挿入できません。ハンドルを徐々に締め付けて、いっぱい迄締め付けてからそのままハンドルを離すとハンドルは自動的に戻り開放状態になります。

⑤コンタクトの挿入



圧着するコンタクトを工具の圧着部孔に入れます。

⑥電線の挿入



コンタクト圧着部孔に電線を完全に奥まで挿入します。芯線が乱れているものは、予め矯正し、コンタクト孔の外に出ないように注意して下さい。

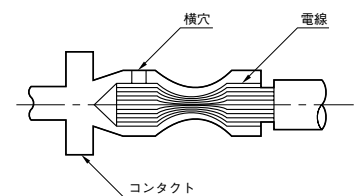
⑦圧着



電線がコンタクトから抜け出さないように、軽く押し付けながらハンドルを徐々に握り締め、ラチェットが外れるまで締めつけます。この状態で圧着は完了します。

完了したら手をゆるめます。ハンドルは自動的に戻り、ケーブルを軽く引張ると取り出すことができます。

⑧圧着状態の確認



(イ) 圧着されたコンタクトの横穴を覗いて、電線が横穴より深く挿入されているか確認して下さい。穴より浅ければ不完全で、接触抵抗に影響を生じることがあります。

(ロ) 圧着された部分に割れないか、曲がないか確認して下さい。これらは正常な圧着方法であれば発生しません。

■取扱説明書ご案内

本カタログの他、手動圧着工具の取扱い説明書(No. T73-18-M、T73-18-25)が有りますので、ご確認下さい。

■圧着結線工具の取扱い方法(手動式：JCT-16128-3)

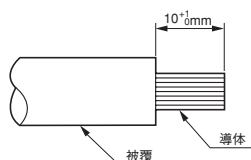
#8コンタクト用(AWG#8～#12)／芯線のみ圧着型

(注) 工具類のRoHS対応については、別途弊社営業部までお問い合わせ下さい。



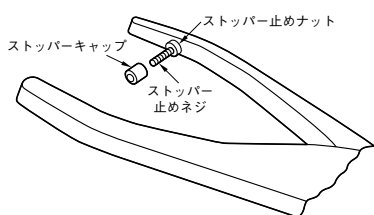
工具品名		適用コンタクト品名	適用電線	
工具本体	ロケータ (ストッパーキャップ)		AWG No.	導体断面積
JCT-16128-3	L-JL05-8 (GT8)	CONT-JL05-08P-C1-10 CONT-JL05-08S-C1-10	#8～#10	8～5.5mm ²
	L-JL05-8 (8)	CONT-JL05-08P-C2-10 CONT-JL05-08S-C2-10	#10～#12	5.5～3.5mm ²

①電線の被覆むき



電線の被覆むきの際、導体に傷がついたり、切れたり、乱れていないか点検して下さい。

②ストッパーキャップの取付



工具本体のストッパー止めネジに、ストッパーキャップを装着します。ストッパー止めネジの底に当たるまで、しっかりとネジ込み、締め付けます。

③ロケータの取付



工具本体の圧着部にロケータをしっかりとネジ込み、締め付けます。

④圧着工具のハンドル開放



コンタクトを挿入する前に、ハンドルを開放状態にします。未開放のままではコンタクトが挿入できません。ハンドルを徐々に締め付けて、いっぱい迄締め付けてからそのままハンドルを離すとハンドルは自動的に戻り開放状態になります。

⑤コンタクトを挿入



圧着するコンタクトを工具の圧着部孔に入れます。

⑥電線の挿入



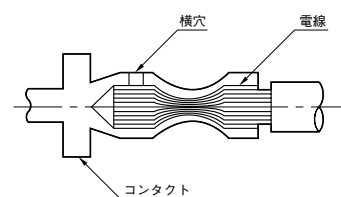
コンタクト圧着部孔に電線を完全に奥まで挿入します。
芯線が乱れているものは、予め矯正し、コンタクト孔の外に出ないように注意して下さい。

⑦圧着



電線がコンタクトから抜け出さないように、軽く押し付けながらハンドルを徐々に握り締め、ラチェットが外れるまで締めつけます。
この状態で圧着は完了します。
完了したら手をゆるめます。ハンドルは自動的に戻り、ケーブルを軽く引張ると取り出すことができます。

⑧圧着状態の確認



- (イ) 圧着されたコンタクトの横穴を覗いて、電線が横穴より深く挿入されているか確認して下さい。穴より浅ければ不完全で、接触抵抗に影響を生じることがあります。
- (ロ) 圧着された部分に割れがないか、曲りがないか確認して下さい。これらは正常な圧着方法であれば発生しません。

■取扱説明書ご案内

本カタログの他、手動圧着工具の取扱い説明書(No. T76-20-M、T76-20-7)が有りますので、ご確認下さい。

■コンタクト挿入工具・コンタクト引抜工具

(注) 工具類のRoHS対応については、別途弊社営業部までお問い合わせ下さい。

■コンタクト挿入工具

AWG#16～#20:CIET-16



AWG#18～#26:JIET-D*C-20



#16又は#20コンタクトをインシュレータに装着する際、素手での装着が困難な場合に用いるコンタクト挿入工具です。

詳細は、別途取扱い説明書(No.T90-3)をご確認下さい。

■コンタクト引抜工具

#20コンタクト用:
ET-JL05-20-2/ピンとソケット兼用
ET-JL05-20-3/ソケット専用



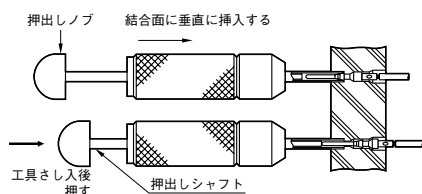
#16コンタクト用:ET-JL05-16



#12コンタクト用:JET-GTC-K15



#8コンタクト用:JET-GTC-8



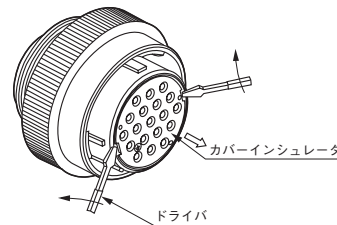
誤配線や回路変更等のため、コンタクトを引き抜く必要が生じた場合に用いるコンタクト引抜工具です。

工具先端をコネクタ嵌合面から挿入し、コンタクト付属のクリップを閉じて突き当たるまで押し込み、次に押し出しノブを押し出すと、コンタクトは後方に抜け出てきます。

工具先端を押し込む時、押し出しノブを押したまま挿入すると、クリップを破損する場合がありますので、工具ボディ部を強く押し、先端を完全に挿入してからノブを押して下さい。

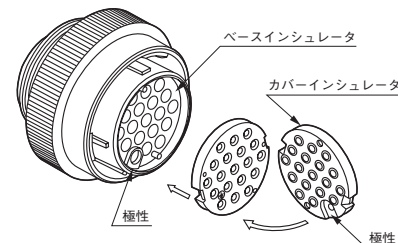
(注) コンタクトサイズ#16又は#20を含むコンタクト配列のソケットインサートには、カバーインシュレータが付属しています。

このカバーインシュレータを外さないと、コンタクトは引抜く事ができませんのでご注意ください。



① 上図のように、カバーインシュレータの2つの切りかき溝に交互にドライバ又は千枚通しを入れて、矢印の方向に力を入れて下さい。カバーインシュレータが外れます。

② カバーインシュレータが外れたら、左記のようにコンタクトを引き抜いて下さい。



③ カバーインシュレータを取り付ける時は、上図のようにベースインシュレータと極性を合わせてから取り付けて下さい。この時、カバーインシュレータは完全に押し込んで下さい。

※コンタクト引抜工具の詳細は、別途取扱い説明書(No.T90-3)をご確認下さい。



Japan Aviation Electronics Industry, Limited

〒153-8539 東京都目黒区青葉台3-1-19(青葉台石橋ビル)

ホームページ <http://www.jae.com>

お問い合わせは「カスタマサポートグループ」へ

TEL (03)3780-2717 FAX (03)3770-3869

大阪支店・大阪市 TEL (06)6447-5255 FAX (06)6447-5276

中部支店・豊田市 TEL (0565)34-0600 FAX (0565)34-0840

仙台営業所・仙台市 TEL (022)225-8151 FAX (022)225-8059

宇都宮営業所・宇都宮市 TEL (028)637-8545 FAX (028)637-8546

静岡営業所・静岡市 TEL (054)283-0664 FAX (054)283-1993

福岡営業所・福岡市 TEL (092)262-1888 FAX (092)262-1750

Japan Aviation Electronics Industry, Limited

1-19, Aobadai 3-chome, Meguro-ku, Tokyo 153-8539, Japan

Telephone : (03)3780-2768 Facsimile : (03)3780-2883

JAE Electronics, Inc.

142 Technology Drive, Suite 100 Irvine, California 92618-2430, U.S.A.

Telephone : (1)949-753-2600 Facsimile : (1)949-753-2699

(800)JAE-PART (523-7278) Toll free in U.S.A. except in California and Alaska

JAE Europe, Ltd.

200 Fowler Avenue, Farnborough Business Park,
Farnborough, Hampshire GU14 7JP U.K.

Telephone : (44)1252-551100 Facsimile : (44)1252-551110

JAE Taiwan, Ltd. <Taipei Branch Office>

3F., No.57, Lane.10, Jihu Rd., Neihu Dist., Taipei City 11492, Taiwan

Telephone : (886) 2-2799-6777 Facsimile : (886) 2-2799-0996

JAE Hong Kong, Ltd.

Suites 1407-11,14/F., Tower2, The Gateway, 25 Canton Road,
Tsimshatsui, Kowloon, Hong Kong

Telephone : (852)2723-7782 Facsimile : (852)2723-9028

JAE Shanghai Co., Ltd.

RM1407, Shanghai Mart 2299 Yanan Road (West), Shanghai, 200336 P.R.C.

Telephone : (86)21-6236-0322 Facsimile : (86)21-6236-1292

JAE Singapore Pte Ltd.

33 Tannery Lane, #02-01 Hoesteel Industrial Building, Singapore 347789

Telephone : (65)6748-1332 Facsimile : (65)6748-2920

JAE Korea, Inc.

13F, Namgang B/D, 291, Ganmnamde-ro, Seocho-dong, Seoul, 137-861 Korea

Telephone : (82)2-6230-1100 Facsimile : (82)2-6230-1190