

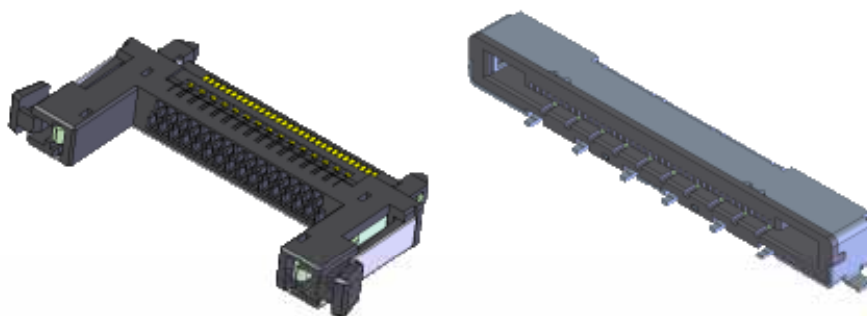
NEW



内部シリアル伝送用コネクタ FI-Rシリーズ

CONNECTOR
MB-0153-4
2013/6

RoHS対応品



《概要》LVDS、TMDS (HDMI)、PCI Expressを始めとした高速シリアル伝送は、PC市場のみならず、TVを始めとする民生機器、PPC、医療機器等の市場でも、多く使用されるようになってきました。高速デジタル信号の伝送に加え、コネクタ嵌合の容易さや強度面等の機械的な要求もコネクタに求められております。FI-Rコネクタは、まさにこれらのニーズを満足させるコネクタです。

特 長

- 端子ピッチ 0.5 mm。コネクタ高さ 3.8 mm。21、31、41、51芯に対応したコネクタ外設計。
- プラグ側の大きな嵌合が特徴で、嵌合性良好。
- 基板側には、嵌合側へも半田付け固定部があり、基板保持強度良好。
- 差動特性インピーダンス 100 Ω にマッチング。また、シールド及びホルダハウスの構造を工夫し、シールドを強化。
- 基板側ライトアングルタイプまたはストレートタイプ、自由に選択でき、基板パターン共用可。
- 未嵌合防止及び嵌合抜け防止のためのメカロックタイプ。
- ケーブル側は、圧着ディスクリット、半田付け細線同軸、FFCタイプ等用途に合わせて選択可。
- 液晶TV用LCDインターフェイスにおいて、VESASTANDARDコネクタに採用されております。

一般仕様

基板側コネクタA1. FI-RE**S-HF (基板側 ライトアングル シェルタイプ)A2. FI-RE**S-VF (基板側 ストレート シェルタイプ)

極数 : 21、31、41、51芯

定格電流 : AC,DC各0.8A/1端子当たり

接触抵抗 : 50m 以下

絶縁抵抗 : 100M 以上

耐電圧 : AC500Vr.m.s一分間

ピッチ : 0.5mm

使用温度 : -40 ~ +80

**ケーブル側圧着タイプ**B1. FI-RE**HL (圧着ハウジング、メカロック及びシェルタイプ)B2. FI-RC3-1A-1E-15000 (圧着ハウジング 用上段コネクタ)B3. FI-RC3-1B-1E-15000 (圧着ハウジング 用下段コネクタ)

極数 : 21、31、41、51芯

定格電流 : AC,DC各0.7A/1端子当たり

接触抵抗 : 50m 以下

絶縁抵抗 : 100M 以上

耐電圧 : AC500Vr.m.s一分間

ピッチ : 0.5mm

使用温度 : -40 ~ +80

適合電線 : AWG#30,32,36

**ケーブル側半田付けタイプ**C1. FI-RE**CL (半田付け、メカロック及びシェルタイプ)C2. FI-RE**CL-SH2-3000 (ケーブル側 半田付けタイプ 用カバーシール)

極数 : 21、31、41、51芯

定格電流 : AC,DC各0.7A/1端子当たり

接触抵抗 : 50m 以下

絶縁抵抗 : 100M 以上

耐電圧 : AC500Vr.m.s一分間

ピッチ : 0.5mm

使用温度 : -40 ~ +80

適合電線 : COAXIAL CABLE AWG#40



材料・仕上

基板側コネクタ

A1. FI-RE**S-HF (基板側 ライトアングル シェルタイプ)

構成部品	材料/仕上
コネクタ	銅合金/接触部 金、SMT端子部 スズメッキ
インシュレータ	耐熱性プラスチック/無し
シェル	ステンレス/無し



A2. FI-RE**S-VF (基板側 ストレート シェルタイプ)

構成部品	材料/仕上
コネクタ	銅合金/接触部 金、SMT端子部 スズメッキ
インシュレータ	耐熱性プラスチック/無し
シェル	ステンレス/無し



ケーブル側圧着タイプ

B1. FI-RE**HL (圧着ハウジング メカ加ロック及びシェルタイプ)

構成部品	材料/仕上
圧入シェル	銅合金/スズメッキ
インシュレータ	耐熱性プラスチック/無し
ロックリング	ステンレス/無し



ケーブル側圧着タイプ

B2. FI-RC3-1A-1E-15000 (圧着ハウジング 用上段コネクタ)

構成部品	材料/仕上
コネクタ	りん青銅/接触部 金、結線部 スズメッキ



B3. FI-RC3-1B-1E-15000 (圧着ハウジング 用下段コネクタ)

構成部品	材料/仕上
コネクタ	りん青銅/接触部 金、結線部 スズメッキ

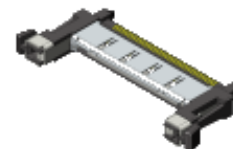


材料 ・ 仕上

ケーブル側半田付けタイプ

C1. FI-RE**CL (半田付け、メカロックおよびShellタイプ)

構成部品	材料 / 仕上
コネクタ	銅合金 / 接触部 金、結線部 スズメッキ
圧入シェル	銅合金 / スズメッキ
インシュレータ	耐熱性プラスチック / 無し
ロックリング	ステンレス / 無し



C2. FI-RE**CL-SH2-3000 (半田付けタイプ用カバーシェル)

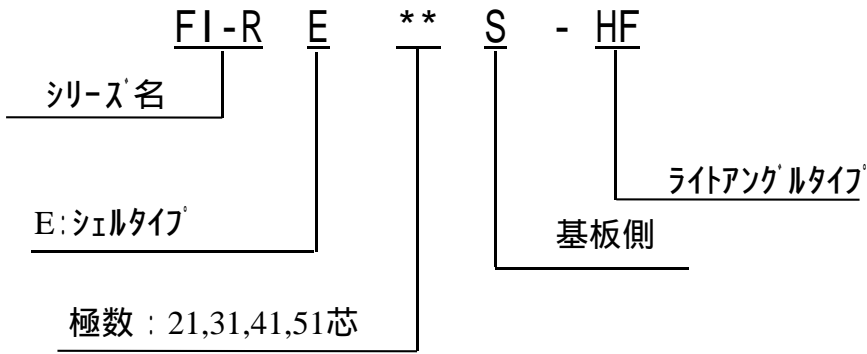
構成部品	材料 / 仕上
カバーシェル	ステンレス / 無し



品名構成

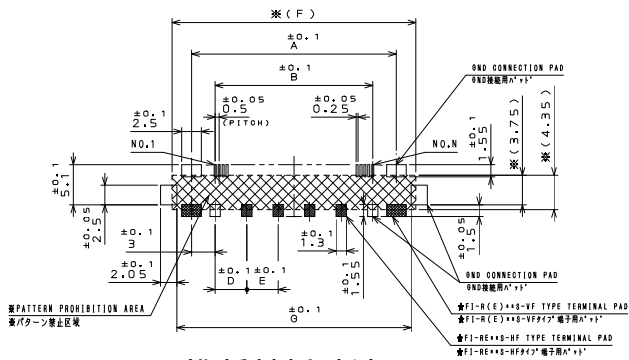
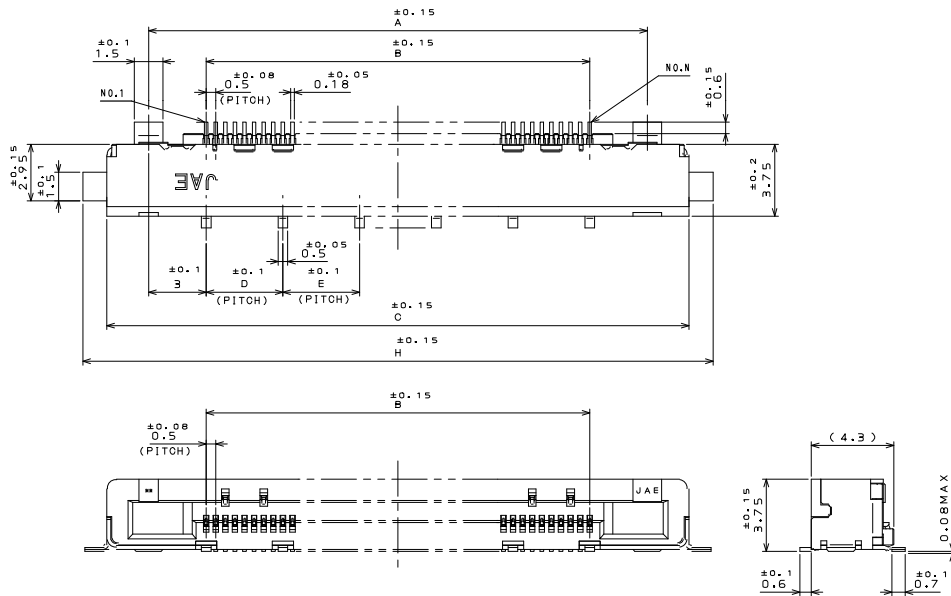
基板側ライトアングルShellタイプ 単品(SJ102934)

命名法

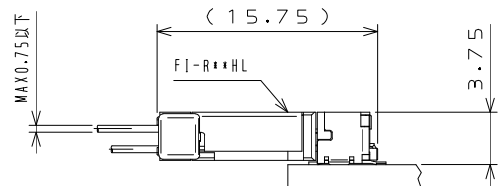


A1

単位:mm



推奨基板寸法図



嵌合状態図(参考)

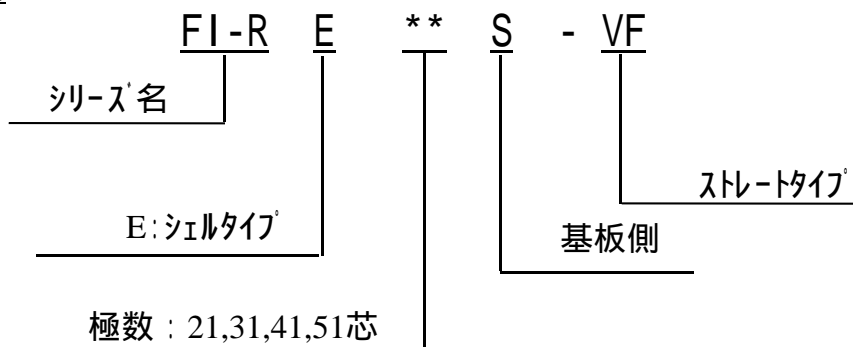
寸法表

NO.OF CONTACTS(N)	DIMENSION								
	A	B	C	D	E	F	G	H	
21	16	10	20.35	3	—	20.95	19.75	22.85	
31	21	15	25.35	4	—	25.95	24.75	27.85	
41	26	20	30.35	4	4	30.95	29.75	32.85	
51	31	25	35.35	5	5	35.95	34.75	37.85	

品名構成

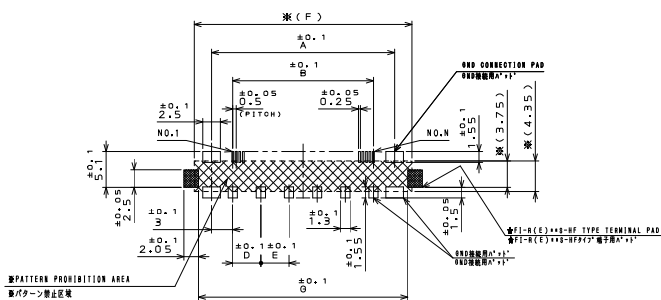
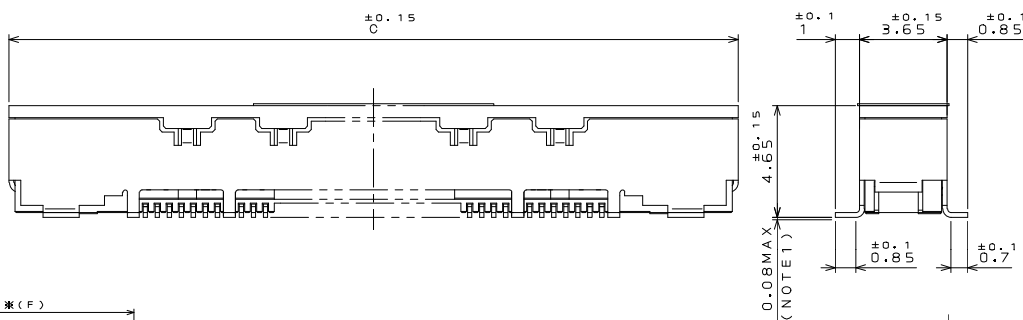
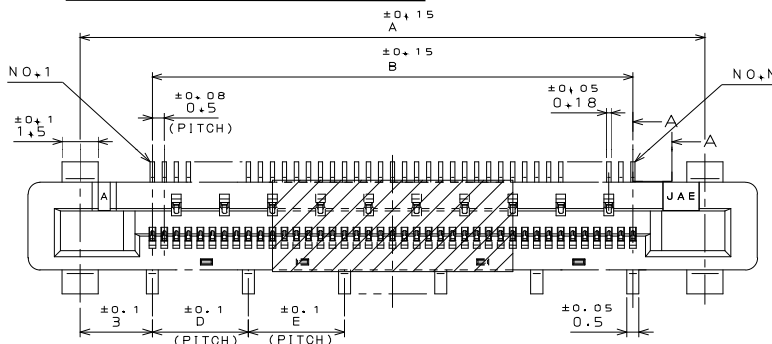
基板側ストレートShellタイプ 単品(SJ102933)

命名法

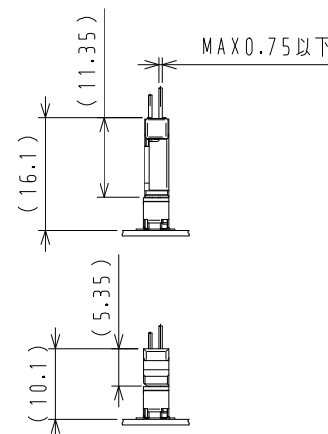
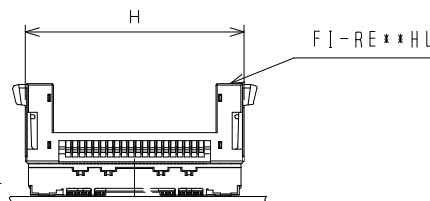


A2

単位:mm



推奨基板寸法図



嵌合状態図(参考)

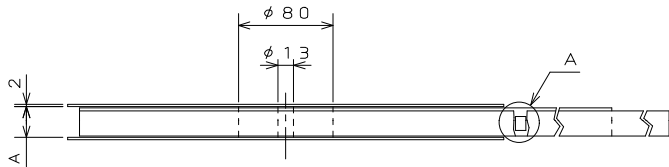
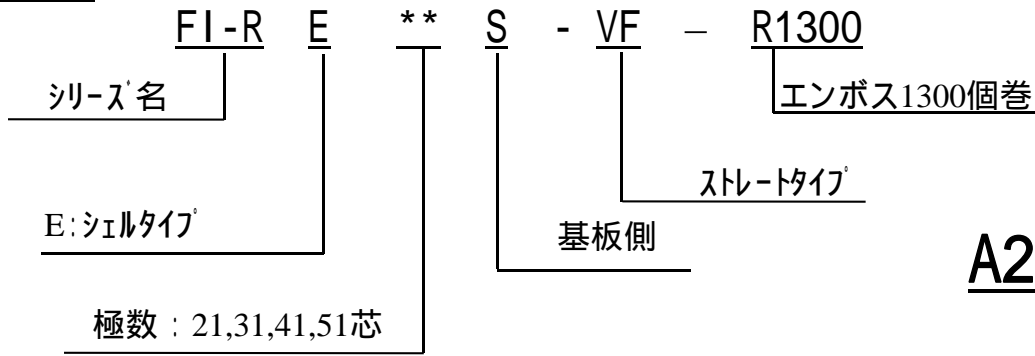
寸法表

NO.OF CONTACTS(N)	DIMENSION							
	A	B	C	D	E	F	G	H
21	16	10	20.35	3	—	20.95	19.75	21.25
31	21	15	25.35	4	—	25.95	24.75	26.25
41	26	20	30.35	4	4	30.95	29.75	31.25
51	31	25	35.35	5	5	35.95	34.75	36.25

品名構成

基板側Shellタイプ インボス(SJ102936)

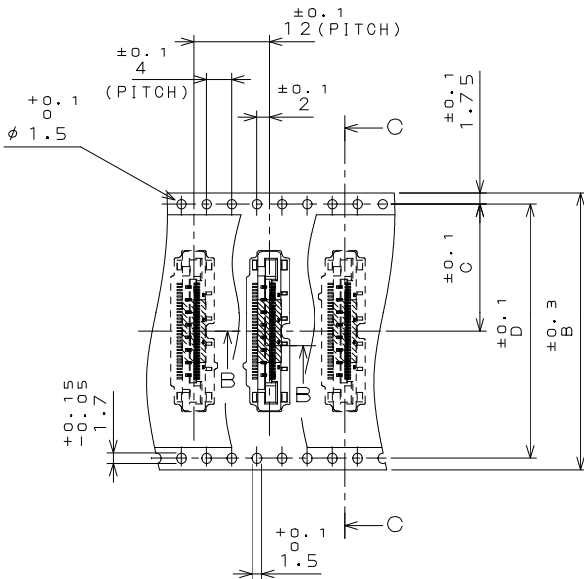
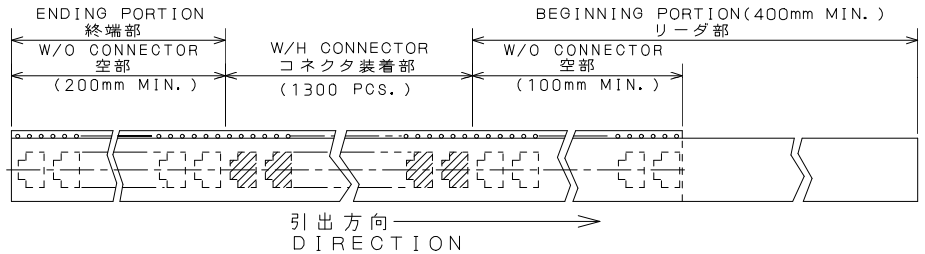
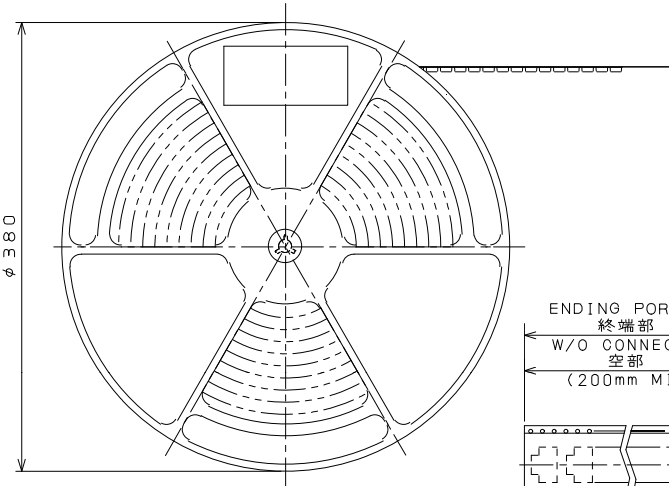
命名法



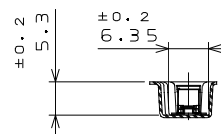
単位: mm

寸法表

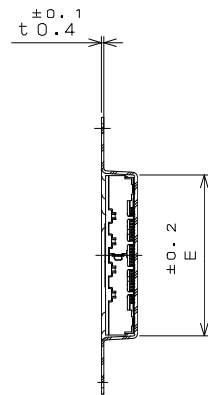
NO.OF CONTACT	A	B	C	D	E
21	46	44	20.2	40.4	20.6
31	46	44	20.2	40.4	25.6
41	58	56	26.2	52.4	30.6
51	58	56	26.2	52.4	35.6



DETAIL A
A部詳細図
(SCALE 1:1)



SECT. B-B
断面B-B
(SCALE 1:1)

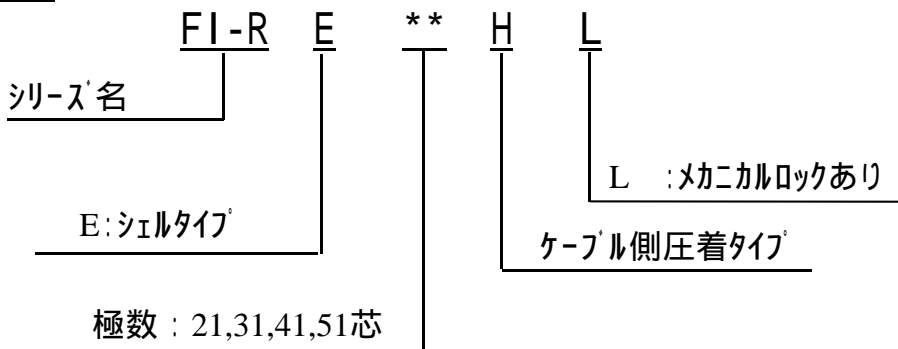


SECT. C-C
断面C-C
(SCALE 1:1)

品名構成

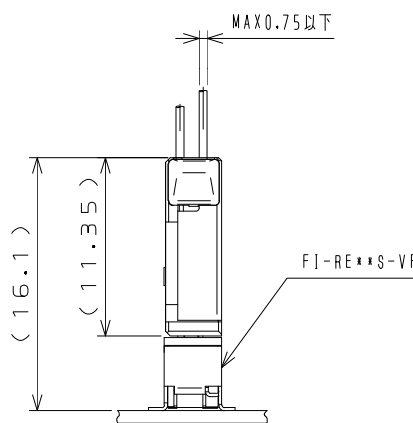
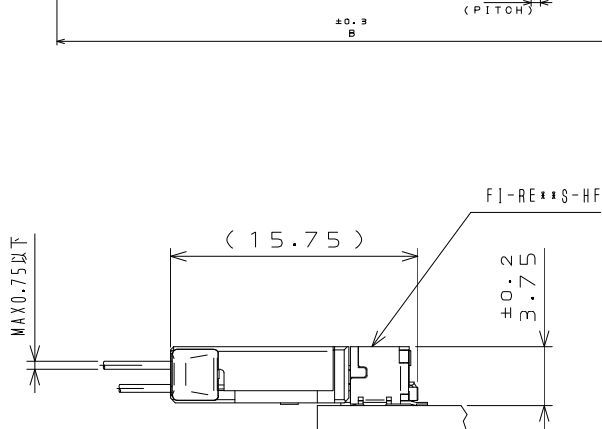
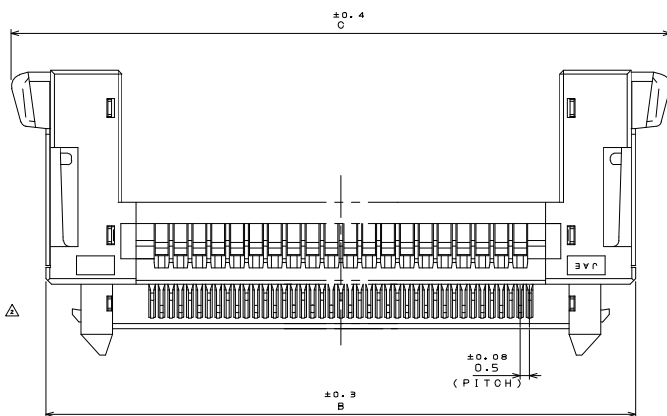
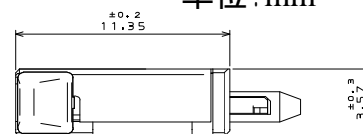
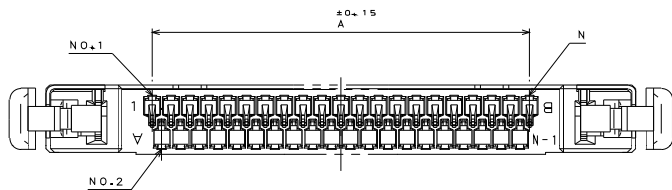
圧着ハウジングメカニカルロック及びShellタイプ 単品 (SJ103279)

命名法



B1

単位: mm



嵌合状態図(参考)

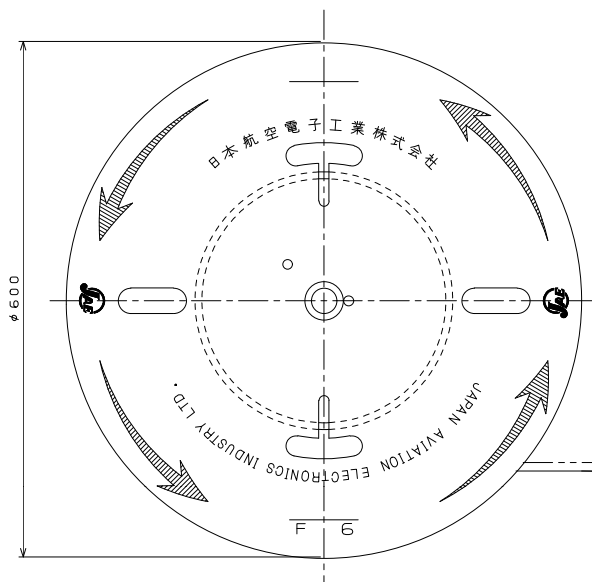
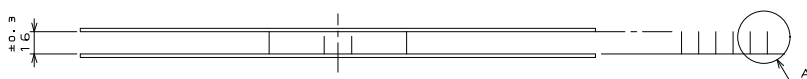
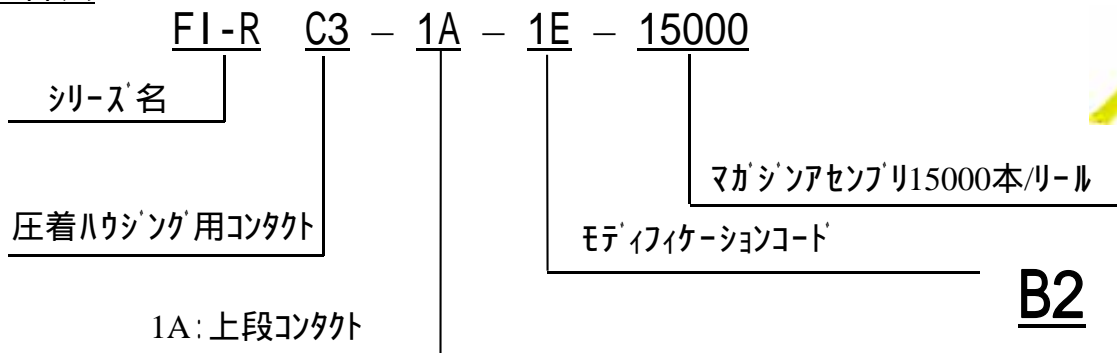
寸法表

NO.OF CONTACTS (N)	DIMENSION		
	A	B	C
21	10	21.25	24.95
31	15	26.25	29.95
41	20	31.25	34.95
51	25	36.25	39.95

品名構成

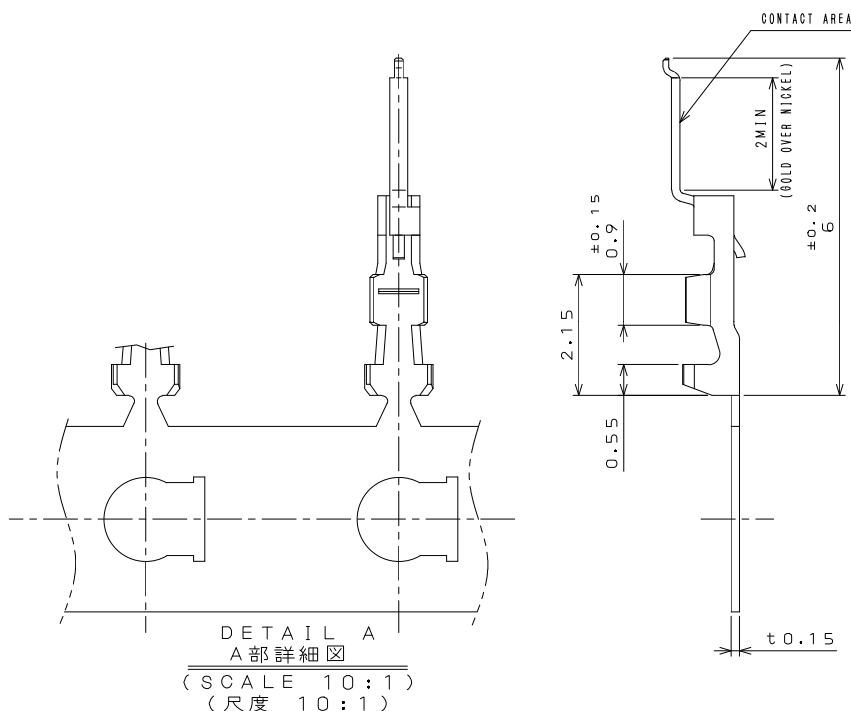
圧着ハウジング用上段コンタクト(SJ103060)

命名法



単位: mm

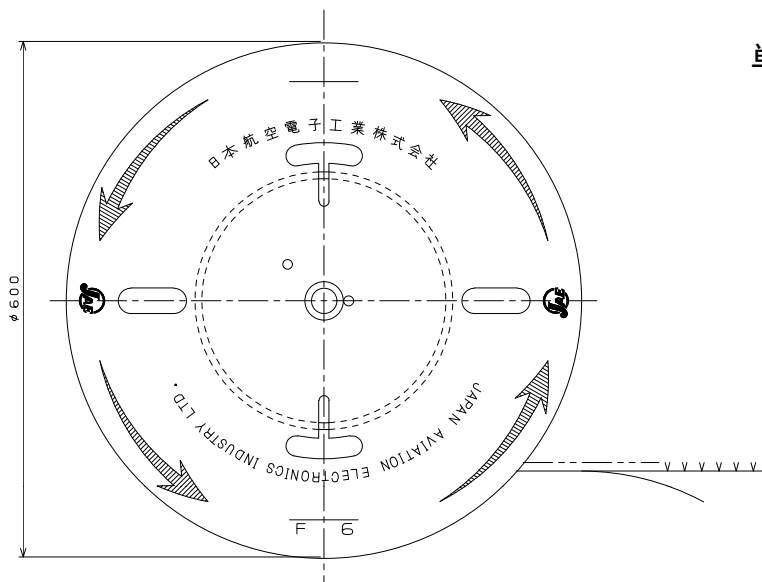
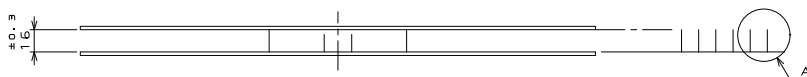
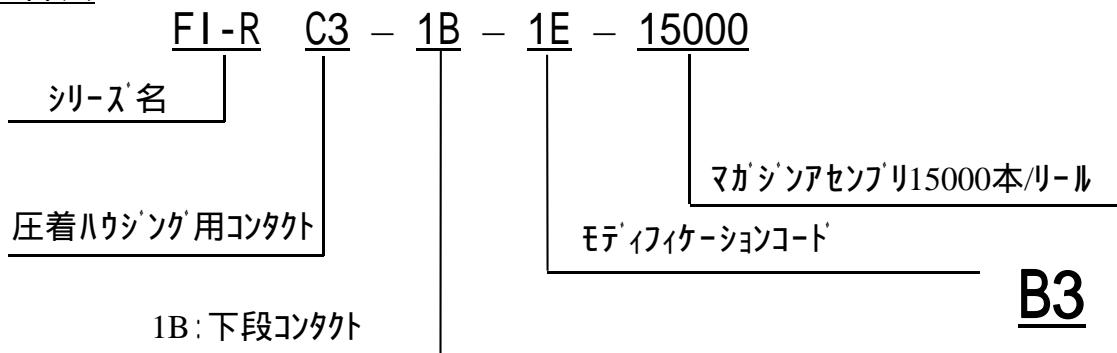
EXCLUDING CRIMP POT
クリンプポット部は除く



品名構成

圧着ハウジング用下段コンタクト(SJ103061)

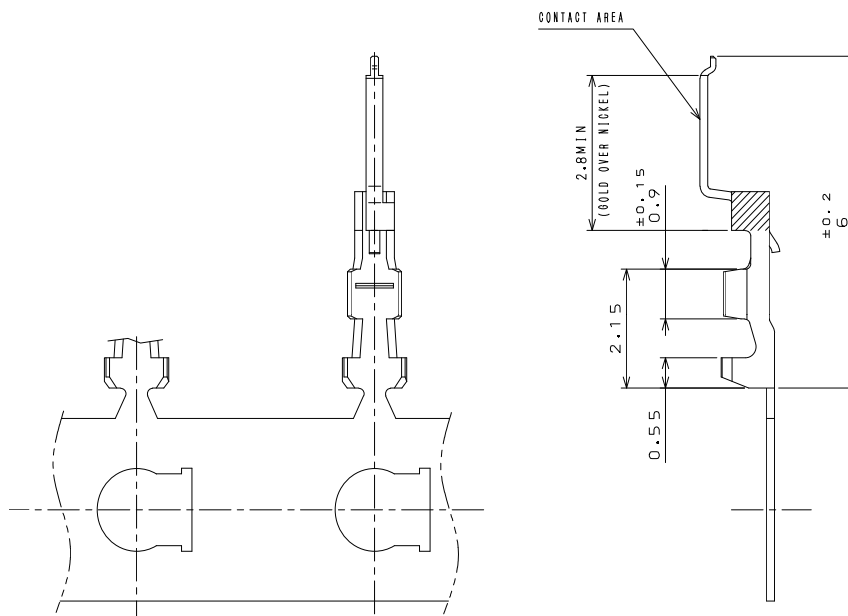
命名法



単位: mm

EXCLUDING CRIMP POT

クリンプポット部は除く

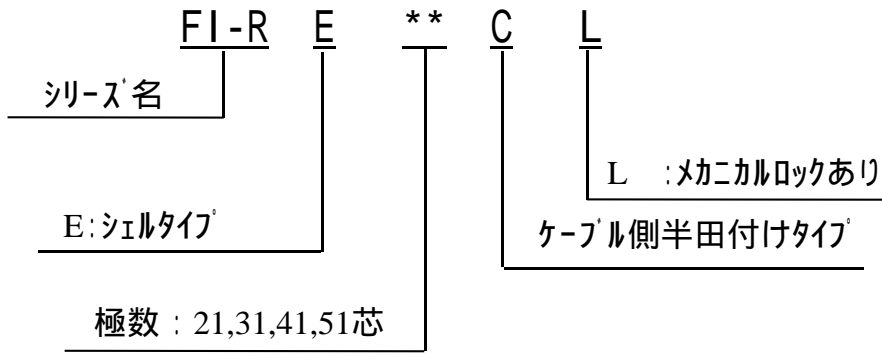


DETAIL A
A部詳細図
(SCALE 10:1)
(尺度 10:1)

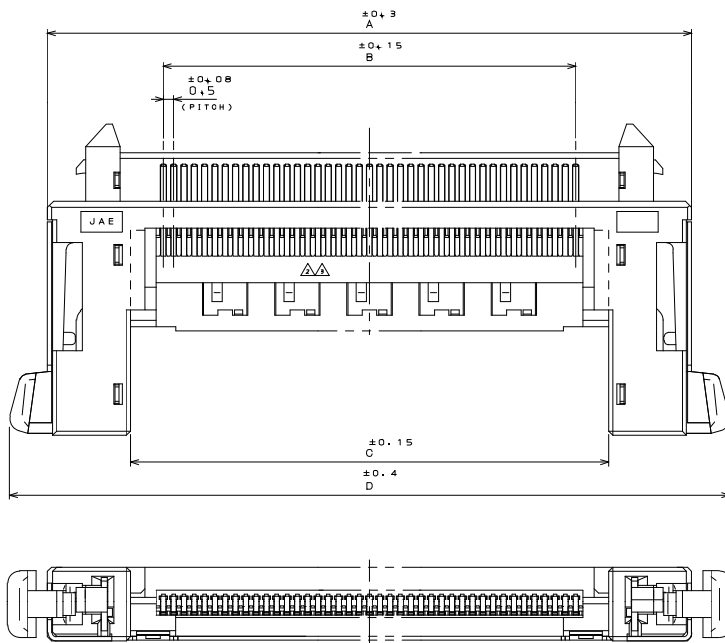
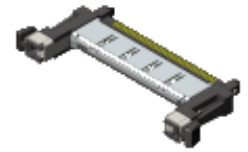
品名構成

半田付けメカニカルロック及びShellタイプ (SJ104311)

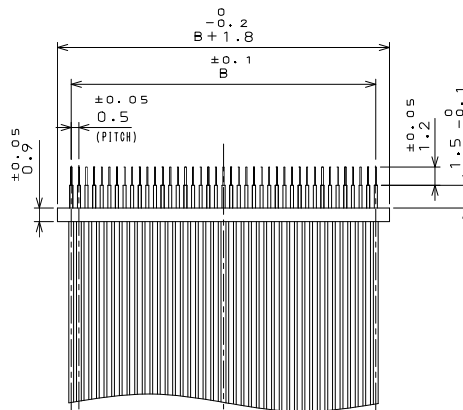
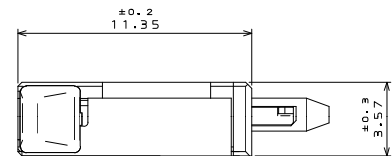
命名法



C1



単位: mm



ケーブル結線状態図(参考)

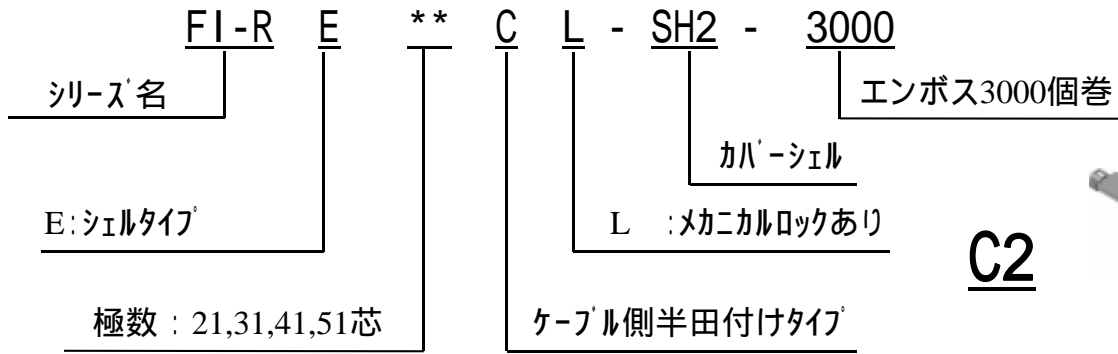
寸法表

NO. OF CONTACTS(N)	A	B	C	D
21	21.25	10.0	13.2	24.95
31	26.25	15.0	18.2	29.95
41	31.25	20.0	23.2	34.95
51	36.25	25.0	28.2	39.95

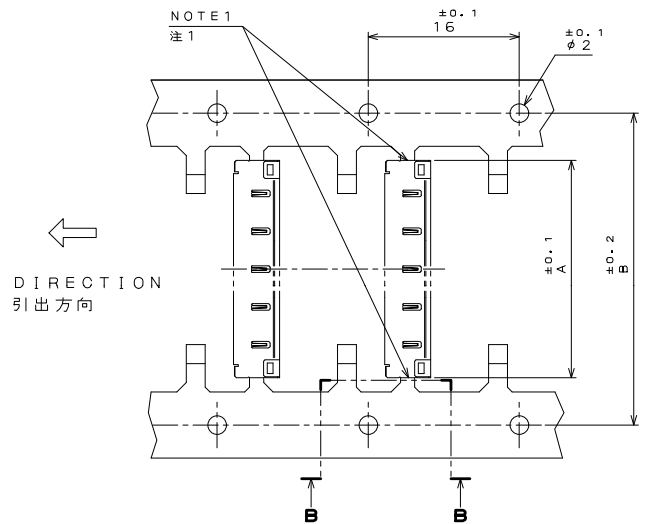
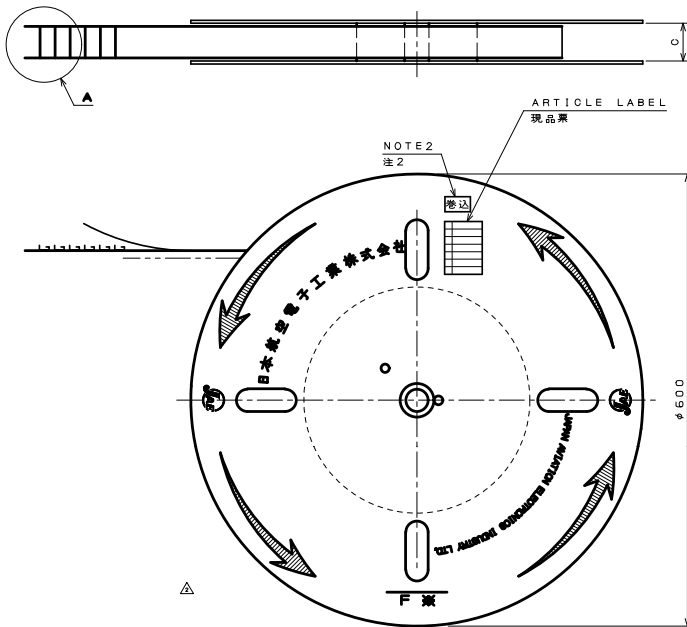
品名構成

半田付けタイプ用カバーシールド(SJ104716)

命名法

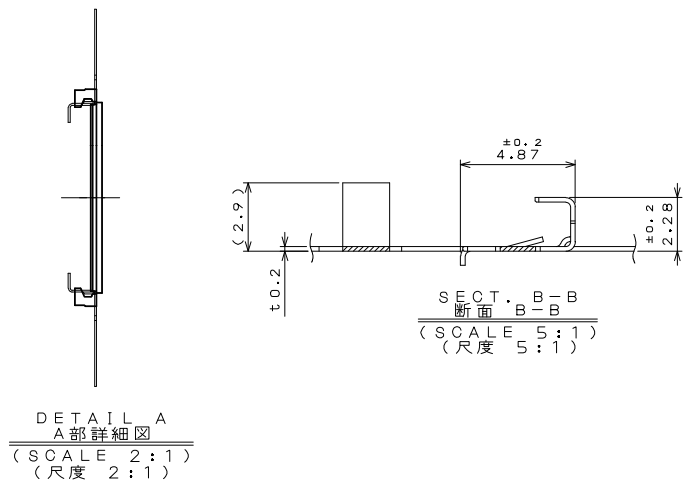


単位: mm



寸法表

NO. OF CONTACT 芯数	A	B	C
21	13.0	19.0	26.0
31	18.0	28.0	40.0
41	23.0	35.0	50.0
51	28.0	34.0	40.0



製品バリエーション

【基板側】



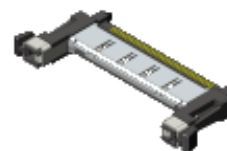
芯数	実装方向	品名	リール品名
21	ライトアングル	FI-RE21S-HF	FI-RE21S-HF-R1500
	ストレート	FI-RE21S-VF	FI-RE21S-VF-R1300
31	ライトアングル	FI-RE31S-HF	FI-RE31S-HF-R1500
	ストレート	FI-RE31S-VF	FI-RE31S-VF-R1300
41	ライトアングル	FI-RE41S-HF	FI-RE41S-HF-R1500
	ストレート	FI-RE41S-VF	FI-RE41S-VF-R1300
51	ライトアングル	FI-RE51S-HF	FI-RE51S-HF-R1500
	ストレート	FI-RE51S-VF	FI-RE51S-VF-R1300

【ケーブル側圧着タイプ】



芯数	タイプ	メカニカルロック	品名
21	シールド	有	FI-RE21HL
31	シールド	有	FI-RE31HL
41	シールド	有	FI-RE41HL
51	シールド	有	FI-RE51HL

【ケーブル側半田付けタイプ】



芯数	タイプ	メカニカルロック	品名	カバーシールド品名
21	シールド	有	FI-RE21CL	FI-RE21CL-SH2-3000
31			FI-RE31CL	FI-RE31CL-SH2-3000
41			FI-RE41CL	FI-RE41CL-SH2-3000
51			FI-RE51CL	FI-RE51CL-SH2-3000

関連資料番号

・コネクタ圧着治具(手動)

品名:CT150-4C-FIR

取り扱い説明書:T700276

・コネクタ圧着治具(半自動機)

プレス機

品名:CP215-4B

取り扱い説明書:T707064

アプリケーション

品名:350-FI-2B

取り扱い説明書:T703263

ご注文に際してのお願い

本カタログに記載の仕様は、参考値です。製品及び仕様については、予告無く変更する場合があります。記載製品のご採用のご検討やご注文に際しては、予め弊社販売窓口までお問い合わせのうえ、「納入仕様書」の取交わりをお願いします。

お客様におかれましては、保護回路や冗長回路等を設けて機器の安全を図られると共に、弊社製品の適合性について十分なご確認をお願いします。

本カタログ記載の製品は、下記の推奨用途に使用されることを意図しております。従いまして、推奨用途以外へのご使用又は極めて高い信頼性が要求される特定用途へのご使用をお考えの場合は、必ず事前に弊社販売窓口までご相談下さいますようお願い申し上げます。

(1) ご相談いただく用途例

(イ) 下記用途でお客様指定又は産業分野固有の品質保証プログラムが有る場合は、ご相談下さい。

*用途例:自動車電装、列車制御、通信機器(幹線)、交通信号制御、電力、燃焼制御、防火・防犯装置、防災機器、等。

(ロ) 下記特定用途へのご使用をお考えの場合は、お客様指定の品質保証プログラムにて別途承る場合があります。

*特定用途例:航空宇宙機器、海底中継機器、原子力制御システム、生命維持のための医療機器、等。

(2) 推奨用途例:電算機、事務機、通信機器(端末、移動体)、計測機器、AV機器、家電、FA機器、等。

 **日本航空電子工業株式会社**

ご注意

電気用品安全法の適合品をお求めの場合は、電気用品安全法で定める基準を満たした認証品をお選びください。認証品については弊社販売窓口までお問い合わせください。

プロダクトマーケティング本部

〒153-8539 東京都目黒区青葉台 3-1-19 (青葉台ビル)

TEL : 03-3780-2882 FAX : 03-3780-2946

改良の為、予告なく形状・仕様等変更することがあります。ご検討の際はお問合せ下さい。