

コンポーネント プロダクトインフォメーション

RoHS対策品

Technology to Inspire Innovation

航空電子

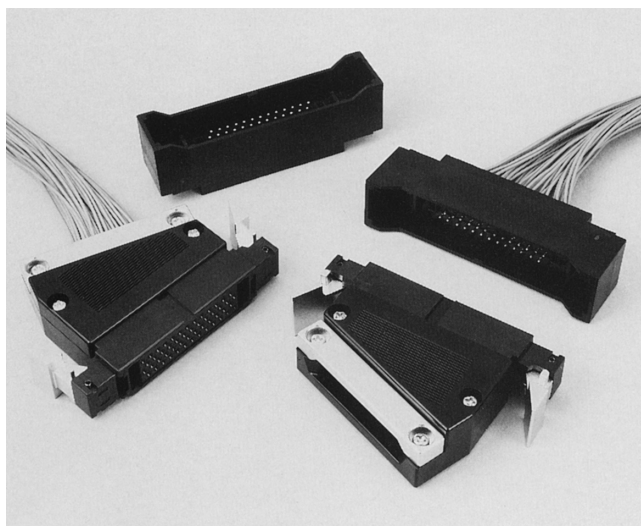
No-050

発行

2014.12改8

小型・軽量・多極・高信頼角型コネクタ
ワンタッチロック付き・圧着タイプ

QXシリーズ



QXシリーズは、小型・軽量・高密度を追求した高信頼型で、着脱容易なワンタッチロック付き角型インターフェースコネクタです。3.18mmピッチ千鳥配列の52極、隣接実装が可能な高密度タイプで、合成樹脂製シェルにより大幅な軽量化を実現しました。コンタクトは作業効率の良い圧着型で、適用電線はAWG#18～#30（角型D subシリーズと共通）ですので、電線の細線化にも対応できます。各種産業機器・車両をはじめ、幅広い分野でご使用いただけます。

■特長

- 3.18mmピッチ千鳥配列・52極の小型高密度タイプで、隣接実装が可能です。
- プラグ、レセプタクルともシェルは合成樹脂を使用し、大幅な軽量化を実現しました。
- コンタクトは結線容易な圧着型です。適用電線はAWG#18～#30（角型D subシリーズと共通）ですので、電線の細線化による軽量化が可能です。
- プラグ側両サイドには、ロック機構とワンタッチでスムーズな離脱ができるイジェクト機構を合わせ持つレバーがあります。コネクタを挿入することで確実に嵌合・ロックされ、レバーを閉じるとロックは開放され、同時に手前に押し出されますので力をかけずに引き抜くことができます。
- コネクタ本体のメインキィにより逆差しを防止します。更にオプションキィの装着により6種類の誤嵌合防止パターンが設定できます。
- プラグ側ランプフードのケーブル引き出し方向は、ストレートとアングルを共用したニュートラルタイプです。

■材料/仕上

コネクタタイプ	構成部品	材料/仕上
QX06 (プラグ)	シ エ ル	ガラス入り66ナイロン (UL94V-0)
	フロントインシュレータ	
	リアインシュレータ	
	ロ ッ ク レ バ ー	亜鉛ダイカスト/ ニッケルメッキ
	フ ー ド	ABS樹脂 (UL94-HB)
	ケーブルクランプ	亜鉛ダイカスト/ ニッケルメッキ
QX02 (レセプタクル)	シ エ ル	ガラス入り66ナイロン (UL94V-0)
	フロントインシュレータ	
	リアインシュレータ	
—	コ ン タ ク ト	銅合金/ ニッケル上金メッキ

■ご注意

当カタログに掲載の結線機、コンタクト引抜工具等、工具類のRoHS対応については、別途弊社営業部までお問い合わせ下さい。

当社は、ISO9001(品質マネジメントシステム)及びISO14001(環境マネジメントシステム)の認証を取得しております。

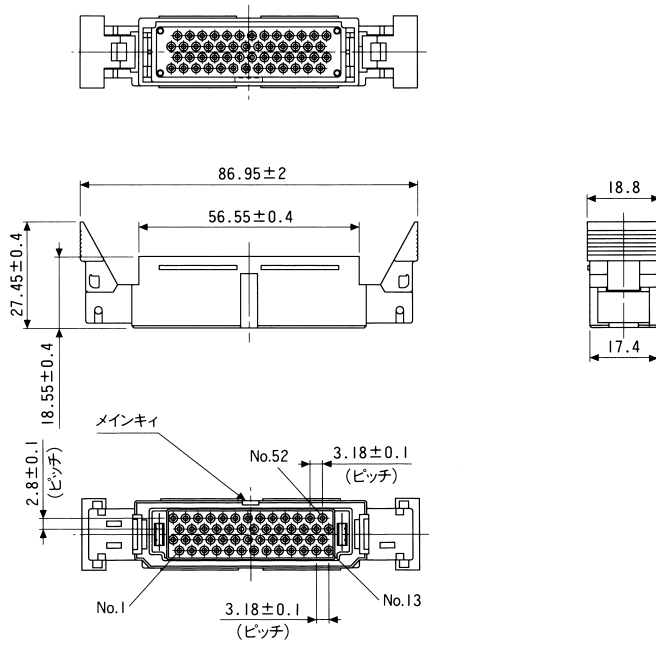
■一般仕様

定 格 電 流	5A/極 (但しコネクタの総容量は52A)
定 格 電 圧	AC330Vr.m.s.以下/DC450V以下
耐 電 圧	AC1500Vr.m.s.(1分間)
絶 縁 抵 抗	1000MΩ以上
接 触 抵 抗	20mΩ以下(AWG#24線)
使 用 温 度	-55℃～+85℃
挿 抜 寿 命	500回
嵌 合 力	176.4N(18kgf)以下
離脱力(レバー操作力)	98N(10kgf)以下

●プラグ

品名：QX06A-B52ASC-F0（ソケットコンタクト用）

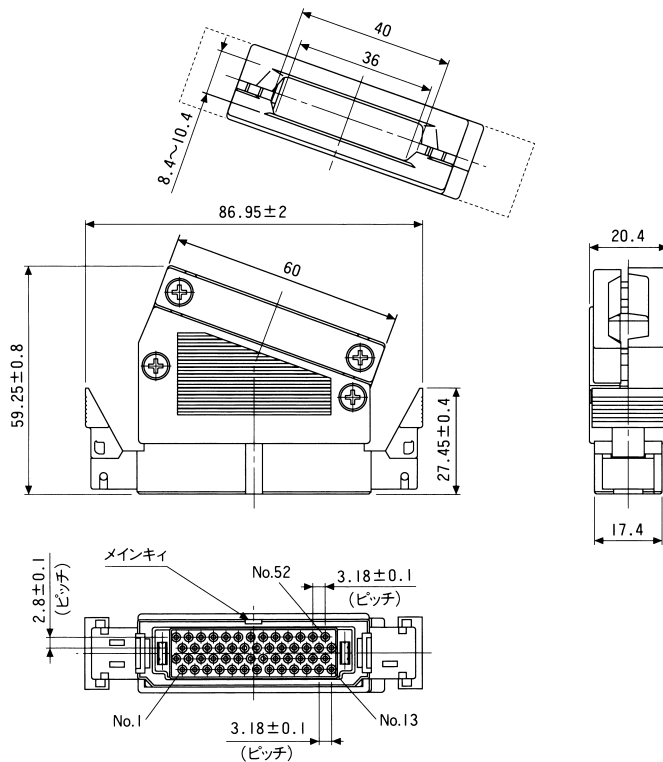
※コンタクトは別売



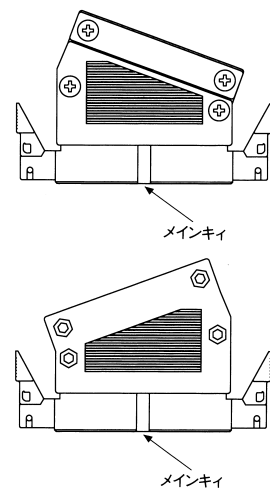
●フード付プラグ

品名：QX06A-B52ASC-H-F0（ソケットコンタクト用）

※コンタクトは別売



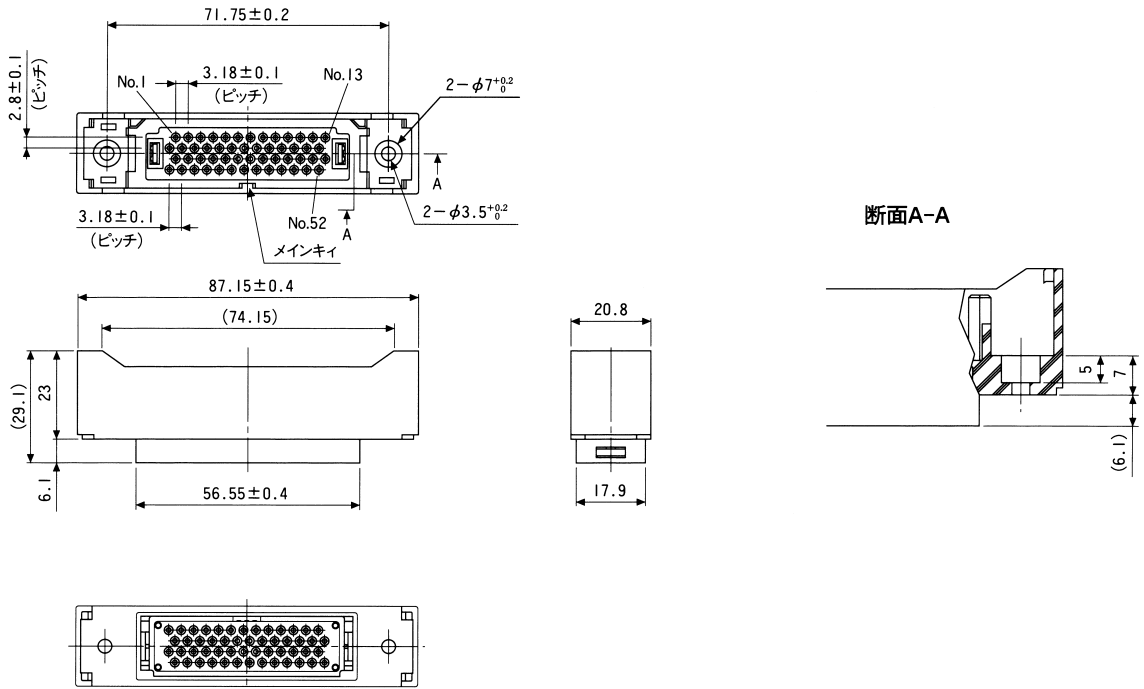
(注)フードは下図のようにどちら側でも取付け可能です。



●レセプタクル

品名：QX02A-B52APC-F0（ピンコンタクト用）

※コンタクトは別売



●圧着コンタクト/工具

■マシンコンタクト

コンタクト サイズ	コンタクト 区分	品名	適用電線		
			AWG No.	芯線断面積 (mm ²)	被覆外径
#20	ピン	030-50635	#20~#24	0.5~0.2	φ 2.5以下
	ソケット	030-50634			
#20-26	ピン	030-50641	#26~#30	0.13~0.05	
	ソケット	030-50640			

■プレスコンタクト

コンタクト サイズ	コンタクト 区分	品名		適用電線		
		リール状(単位：10000本)	バラ状(単位：100本)	AWG No.	芯線断面積 (mm ²)	被覆外径
#20-18	ピン	D*C-20-18P-10000	D*C-20-18P-PKG100	#18~#22	0.8~0.3	φ 2.5以下
	ソケット	D*C-20-18S-10000	D*C-20-18S-PKG100			
#20-22	ピン	D*C-20-22P-10000	D*C-20-22P-PKG100	#22~#24	0.3~0.2	φ 1.2~φ 1.7
	ソケット	D*C-20-22S-10000	D*C-20-22S-PKG100			
#20-24	ピン	D*C-20-24P-10000	D*C-20-24P-PKG100	#24~#28	0.2~0.08	φ 0.8~φ 1.5
	ソケット	D*C-20-24S-10000	D*C-20-24S-PKG100			

■圧着工具一覧 (注)結線機、工具類のRoHS対応については、別途弊社営業部までお問い合わせ下さい。

コンタクト		適用電線 AWG No.	適用工具		挿入/引抜工具 (プラスチック製)	
タイプ	サイズ		手動圧着工具	半自動圧着機		
マシン	#20	#20~#24	本体：M22520/2-01	—	JIET-D*C-20 (適用被覆外径 φ 1.7以下)	
	#20-26	#26~#30	ロケータ：JP-D*C-20-20			
プレス	#20-18	#18~#22	CT150-2B-D*C	プレス： CP215-5B アプリケーション： 3502-D*C-2C		
	#20-22	#22~#24	CT150-2-D*C			
	#20-24	#24~#28	被覆外径 φ 1.5~1.0			CT150-2-D*C
			被覆外径 φ 1.3~0.8			CT150-2-D*C MK2

●誤嵌合防止キィ(別売)

タイプ	ピンインサート用		ソケットインサート用	
品名	201-50061		201-50062	201-50063
形状				

■ご注意

電気用品安全法の適合品をお求めの場合は、電気用品安全法で定める基準を満たした認証品をお選び下さい。
認証品については弊社販売窓口までお問い合わせ下さい。

ご注文に際してのお願い

- ①本カタログに記載の仕様は、参考値です。製品及び仕様については、予告無く変更する場合があります。
記載製品のご採用のご検討やご注文に際しては、予め弊社販売窓口までお問い合わせのうえ、「納入仕様書」の取交わりをお願いします。
- ②お客様におかれましては、保護回路や冗長回路等を設けて機器の安全を図られると共に、弊社製品の適合性について十分なご確認をお願いします。
- ③本カタログ記載の製品は、下記の推奨用途に使用されることを意図しております。従いまして、推奨用途以外へのご使用又は極めて高い信頼性が要求される特定用途へのご使用をお考えの場合は、必ず事前に弊社販売窓口までご相談下さいますようお願い申し上げます。

(1)ご相談いただく用途例

- (イ)下記用途でお客様指定又は産業分野固有の品質保証プログラムが有る場合は、ご相談下さい。
*用途例：自動車電装、列車制御、通信機器(幹線)、交通信号制御、電力、燃焼制御、防火・防犯装置、防災機器、等。
- (ロ)下記特定用途へのご使用をお考えの場合は、お客様指定の品質保証プログラムにて別途承る場合があります。
*特定用途例：航空宇宙機器、海底中継機器、原子力制御システム、生命維持のための医療機器、等。

(2)推奨用途例：電算機、事務機、通信機器(端末、移動体)、計測機器、AV機器、家電、FA機器、等。



〒153-8539 東京都目黒区青葉台3-1-19 (青葉台石橋ビル)
ホームページ <http://www.jae.com>

お問い合わせは「カスタマサポートグループ」へ
TEL (03)3780-2717 FAX (03)3770-3869

大阪支店・大阪市	TEL (06)6447-5259	FAX (06)6447-5276
中部支店・豊田市	TEL (0565)34-0600	FAX (0565)34-0840
仙台営業所・仙台市	TEL (022)225-8151	FAX (022)225-8059
宇都宮営業所・宇都宮市	TEL (028)637-8545	FAX (028)637-8546
静岡営業所・静岡市	TEL (054)283-0664	FAX (054)283-1993
福岡営業所・福岡市	TEL (092)262-1888	FAX (092)262-1750



このカタログは再生紙および環境にやさしい大豆インキを使用しています。

本カタログ記載内容の無断転載を禁じます。