

RoHS対応品

基板対基板・基板対電線・基板対FPC／FFC接続用

プリント基板用コネクタ

P.C. BOARD CONNECTORS

CAT.NO.PR-011D.DEC.2016

機器内のプリント基板実装から 機器間インターフェース接続まで、 豊富な品種で多様な接続を実現します。

最新の電子機器では、デジタル技術の発展と共に多機能化は元より、信頼性の向上、小型高密度化、軽量化、更に高生産性、コストダウン等により、機器の実装形態が大きく変革し、多様な接続形態が生みだされてきました。

このカタログには、機器内のプリント基板を中心とした内部実装用から機器のドッキング用、機器間をケーブルを介して接続するインターフェース用等、幅広いプリント基板実装の接続に対応する豊富なプリント基板用コネクタを収録してあります。

当社は、常に新しいニーズに対応する先進の技術力を駆使し、新技術・新製品の開発に努めております。

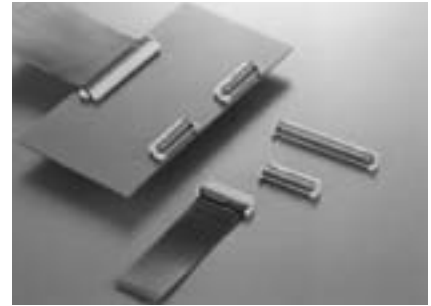
ここに掲載した製品の他にも、各種のプリント基板用コネクタを開発販売しております。コネクタ選択の際には、是非とも航空電子にご一報下さい。

主な用途：

ノート型パソコン、携帯電話機をはじめ各種のモバイル機器、情報通信機器、マルチメディア関連機器、大型コンピュータ、OA機器、FA機器、AV機器、電子交換機、計測機器、音響機器、映像機器、アミューズメント機器、放送機器、家電、その他各種電子・電気機器。

■ご注意

- ①電気用品安全法の適合品をお求めの場合は、電気用品安全法で定める基準を満たした認証品をお選び下さい。認証品については弊社販売窓口までお問い合わせ下さい。
- ②当カタログに掲載の結線機、コンタクト引抜工具等、工具類のRoHS対応については、別途弊社営業部までお問い合わせ下さい。



ご注文に際してのお願い

- ①本カタログに記載の仕様は、参考値です。製品及び仕様については、予告無く変更する場合があります。記載製品のご採用のご検討やご注文に際しては、予め弊社販売窓口までお問い合わせのうえ、「納入仕様書」の取交わりをお願いします。
- ②お客様におかれましては、保護回路や冗長回路等を設けて機器の安全を図られると共に、弊社製品の適合性について十分なご確認をお願いします。
- ③本カタログ記載の製品は、下記の推奨用途に使用されることを意図しております。従いまして、推奨用途以外へのご使用又は極めて高い信頼性が要求される特定用途へのご使用をお考えの場合は、必ず事前に弊社販売窓口までご相談下さいませようお願い申し上げます。

(1)ご相談いただく用途例

- (イ)下記用途でお客様指定又は産業分野固有の品質保証プログラムが有る場合は、ご相談下さい。
*用途例：自動車電装、列車制御、通信機器(幹線)、交通信号制御、電力、燃焼制御、防火・防犯装置、防災機器、等。
- (ロ)下記特定用途へのご使用をお考えの場合は、お客様指定の品質保証プログラムにて別途承る場合があります。
*特定用途例：航空宇宙機器、海底中継機器、原子力制御システム、生命維持のための医療機器、等。

- (2)推奨用途例：電算機、事務機、通信機器(端末、移動体)、計測機器、AV機器、家電、FA機器、等。

- 1.27mmピッチ・リボンタイプコンタクト
- 基板対基板接続用(水平・平行・垂直)
- 平行基板間12~24mmの範囲に対応

TX24/TX25 Series

TX24/TX25シリーズは、機器内の基板対基板接続用コネクタで、レセプタクル(TX24)とプラグ(TX25)の組み合わせで、基板間を水平、平行、垂直に接続出来ます。

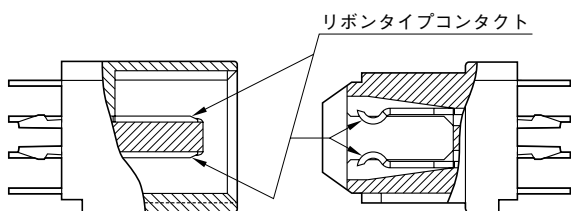
レセプタクルとプラグ共にストレートスルーホールタイプとライトアングルスルーホールタイプが有り、特にストレートスルーホールタイプは基板間隔(平行基板実装時)を12~24mmの範囲(2mm間隔)で選択出来ます。

接触ストロークが長く、接続の信頼性・安定性に優れ、嵌合時のこじりにも強いリボンタイプコンタクトを採用、挿抜感覚に優れたクリックアクションタイプで、ラック&パネル実装が可能な嵌合ガイド付き構造の堅牢型です。

■特長

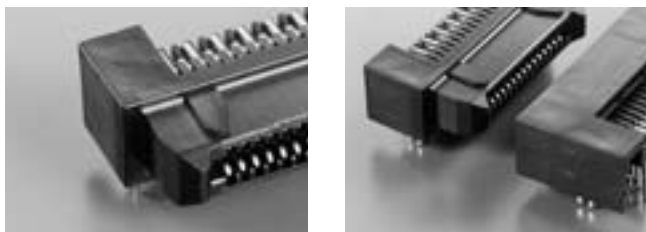
●こじりに強いリボンタイプコンタクト

接触ストロークが長く、接触の信頼性・安定性に優れ、嵌合時のこじりにも強いリボンタイプ(平面接触)コンタクトを採用しています。



●挿入容易な嵌合ガイド付き構造

レセプタクル(TX24)の嵌合面両サイドにはインシュレーター体型の嵌合ガイドがあり、堅牢で挿入性に優れており、ラック&パネル実装に最適です。



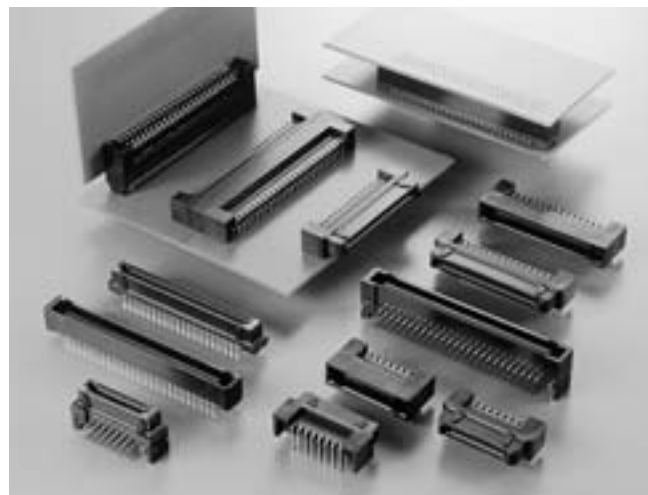
●挿抜感覚の良いクリックアクションタイプ

●基板仮保持用フックピン付き

半田付け時の基板からの浮き上がりを防止する、仮保持用のフックピン付きとフック無しタイプがあります。

●基板パターン設計が容易

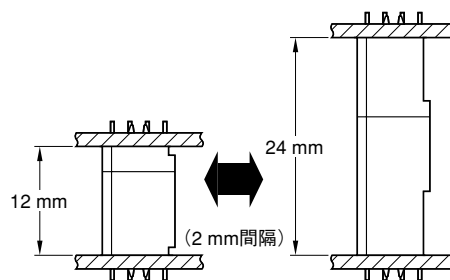
コンタクトのターミナル部は1.27mmピッチ、列間1.905mmの4列千鳥配列で、基板パターン設計が容易です。



■種類/組合せ/嵌合寸法……次頁参照

●平行基板間は7段階(12mm~24mm)

ストレートスルーホールタイプは、インシュレータ高さが3種類あり、平行基板間隔を12mm~24mm(2mm間隔)の範囲で選択できます。



■一般仕様

極数	30、40、50、60、80、100
コンタクトピッチ	1.27mmピッチ、2列配列
基板側配列	1.27mm/ピッチ×1.905mm/列間、4列千鳥配列
定格電流	1A
耐電圧	AC500Vr.m.s.(1分間)
絶縁抵抗	100MΩ以上
接触抵抗	40mΩ以下
使用温度	-40℃~+80℃
適用基板厚	1.6mm

■材料/仕上

構成部品	材料/仕上
コンタクト	銅合金： 接触部/ニッケル上金メッキ(注1) 結線部/ニッケル上錫又は錫合金メッキ
インシュレータ	ガラス入りPBT(UL94V-0、黒色)
フックピン	銅合金/錫又は錫合金メッキ

(注1)コンタクト接触部仕上：標準/金メッキ厚0.1μm以上。
他のメッキ厚仕様については別途お問い合わせ下さい。

種類／組合わせ／嵌合寸法

単位：mm

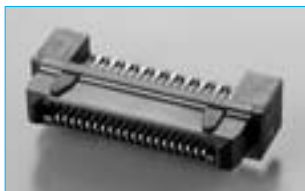
レセプタクル・TX24

プラグ・TX25

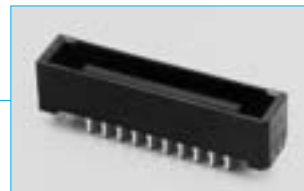
●ストレートスルーホールタイプ
TX24-※R-※ST-※1E



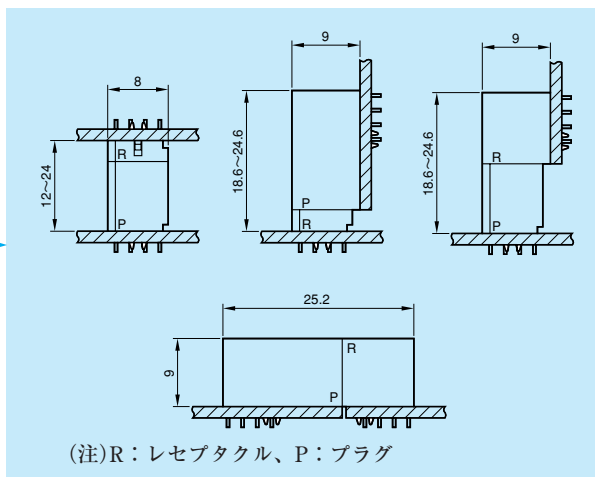
●ライトアングルスルーホールタイプ
TX24-※R-LT-※1E



●ストレートスルーホールタイプ
TX25-※P-※ST-※1E

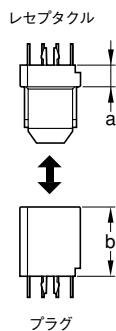


●ライトアングルスルーホールタイプ
TX25-※P-LT-※1E



●平行基板間12~24mm(2mm間隔)に対応

ストレートタイプは、インシュレータ高さが3種類あります。
平行基板実装の場合、レセプタクルとプラグとの組合わせにより、
基板間寸法を12~24mm(2mm間隔)の範囲で選択できます。



コネクタ種類と寸法

嵌合高さ記号		6	8	10	12
レセプタクル	a	2.8mm	-	6.8mm	8.8mm
プラグ	b	9.2mm	11.2mm	-	15.2mm

組合わせによる平行基板間寸法

		レセプタクル			
嵌合高さ記号		6	10	12	
プラグ	6	12mm	16mm	18mm	
	8	14mm	18mm	20mm	
	12	18mm	22mm	24mm	

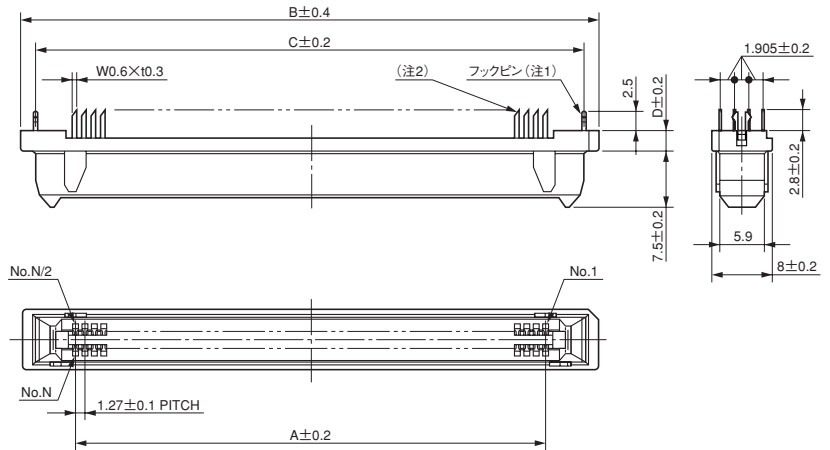
◆品名例

- ① 平行基板間18mmの場合
(30極、フック付きタイプ)
- a { レセプタクル …TX24-30R-6ST-H1E
 - プラグ ……………TX25-30P-12ST-H1E
 - b { レセプタクル …TX24-30R-10ST-H1E
 - プラグ ……………TX25-30P-8ST-H1E
 - c { レセプタクル …TX24-30R-12ST-H1E
 - プラグ ……………TX25-30P-6ST-H1E
- 嵌合高さ記号↑
- ② 平行基板間12mmの場合
(50極、フック無しタイプ)
- { レセプタクル …TX24-50R-6ST-N1E
 - プラグ ……………TX25-50P-6ST-N1E

■TX24・レセプタクル

ストレートスルーホールタイプ(フックピン付き/フックピン無し)

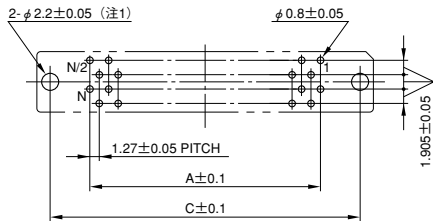
単位：mm



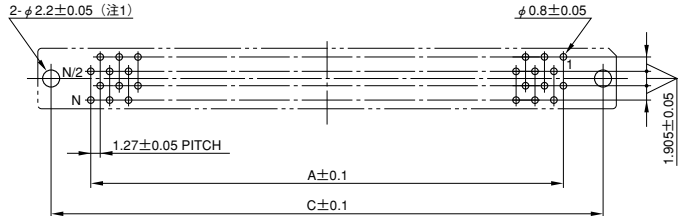
(注1)図はフックピン付き型で記載、フックピン無し型は左右のフック部を省く。
(注2)コンタクト端末の斜め切断の向きは任意。但し、コネクタ内では同一の向き。

基板取付穴寸法(参考・装着面)

30、50極



40、60、80、100極



(注1)フックピン無しは、両側の取付け穴は不要。

■品名/寸法

極数	品名		A	B	C
	フックピン付き	フックピン無し			
30	TX24-30R-*ST-H1E	TX24-30R-*ST-N1E	17.78	31.7	27.94
40	TX24-40R-*ST-H1E	TX24-40R-*ST-N1E	24.13	38	34.29
50	TX24-50R-*ST-H1E	TX24-50R-*ST-N1E	30.48	44.4	40.64
60	TX24-60R-*ST-H1E	TX24-60R-*ST-N1E	36.83	50.7	46.99
80	TX24-80R-*ST-H1E	TX24-80R-*ST-N1E	49.53	63.4	59.69
100	TX24-100R-*ST-H1E	TX24-100R-*ST-N1E	62.23	76.1	72.39

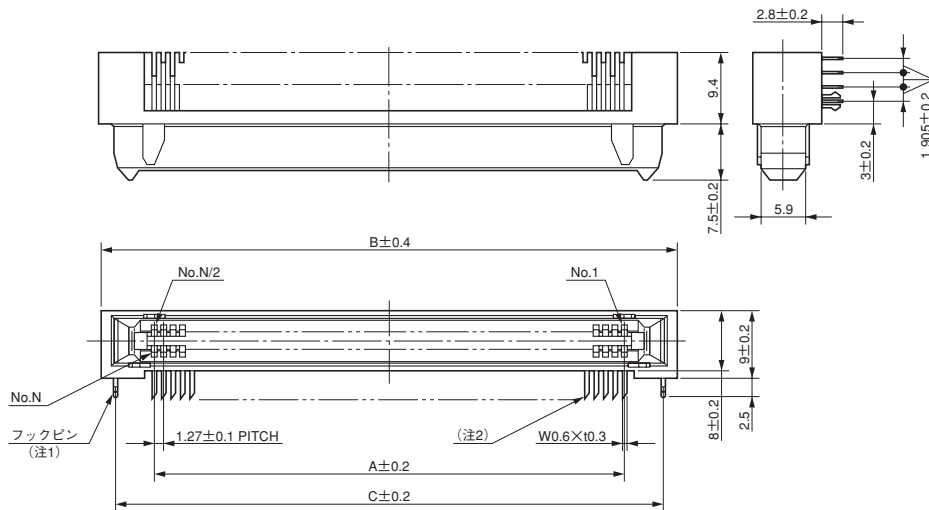
(注1)品名中の*印：嵌合高さ記号を入れる。

記号	6	10	12
D寸法	2.8	6.8	8.8

■TX24・レセプタクル

ライトアングルスルーホールタイプ(フックピン付き/フックピン無し)

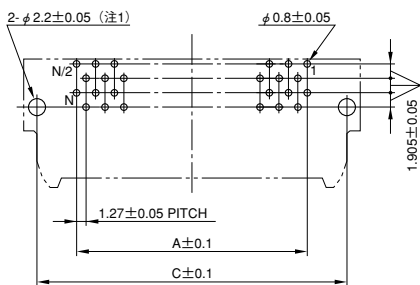
単位：mm



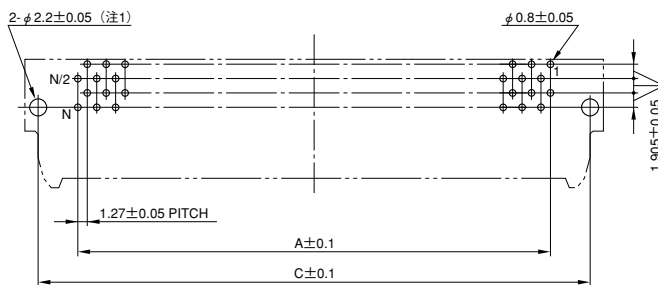
(注1)図はフックピン付き型で記載、フックピン無し型は左右のフック部を省く。
 (注2)コンタクト末端の斜め切断の向きは任意。但し、コネクタ内では同一の向き。

基板取付穴寸法(参考・装着面)

30、50極



40、60、80、100極



(注1)フックピン無しは、両側の取付け穴は不要。

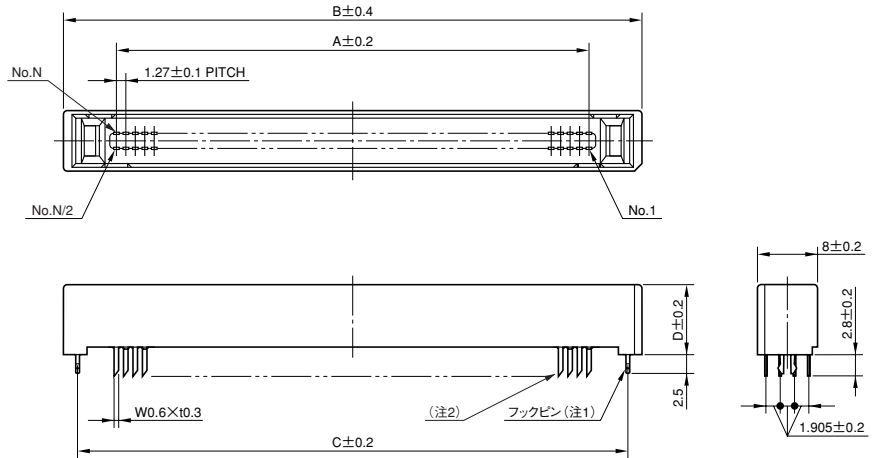
■品名/寸法

極数	品名		A	B	C
	フックピン付き	フックピン無し			
30	TX24-30R-LT-H1E	TX24-30R-LT-N1E	17.78	31.7	27.94
40	TX24-40R-LT-H1E	TX24-40R-LT-N1E	24.13	38	34.29
50	TX24-50R-LT-H1E	TX24-50R-LT-N1E	30.48	44.4	40.64
60	TX24-60R-LT-H1E	TX24-60R-LT-N1E	36.83	50.7	46.99
80	TX24-80R-LT-H1E	TX24-80R-LT-N1E	49.53	63.4	59.69
100	TX24-100R-LT-H1E	TX24-100R-LT-N1E	62.23	76.1	72.39

■TX25・プラグ

ストレートスルーホールタイプ(フックピン付き/フックピン無し)

単位：mm

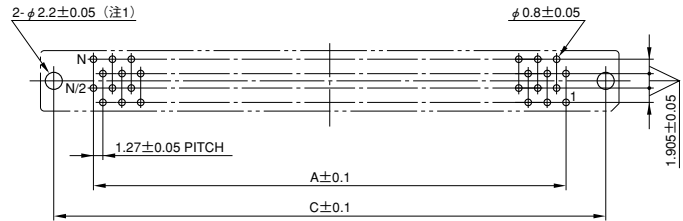
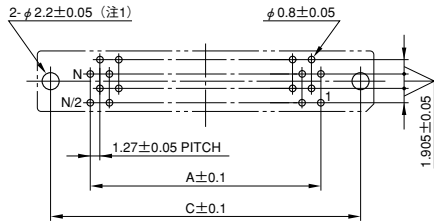


(注1)図はフックピン付き型で記載、フックピン無し型は左右のフック部を省く。
(注2)コンタクト端末の斜め切断の向きは任意。但し、コネクタ内では同一の向き。

基板取付穴寸法(参考・装着面)

30、50極

40、60、80、100極



(注1)フックピン無しは、両側の取付け穴は不要。

■品名/寸法

極数	品名		A	B	C
	フックピン付き	フックピン無し			
30	TX25-30P-*ST-H1E	TX25-30P-*ST-N1E	17.78	31.7	27.94
40	TX25-40P-*ST-H1E	TX25-40P-*ST-N1E	24.13	38	34.29
50	TX25-50P-*ST-H1E	TX25-50P-*ST-N1E	30.48	44.4	40.64
60	TX25-60P-*ST-H1E	TX25-60P-*ST-N1E	36.83	50.7	46.99
80	TX25-80P-*ST-H1E	TX25-80P-*ST-N1E	49.53	63.4	59.69
100	TX25-100P-*ST-H1E	TX25-100P-*ST-N1E	62.23	76.1	72.39

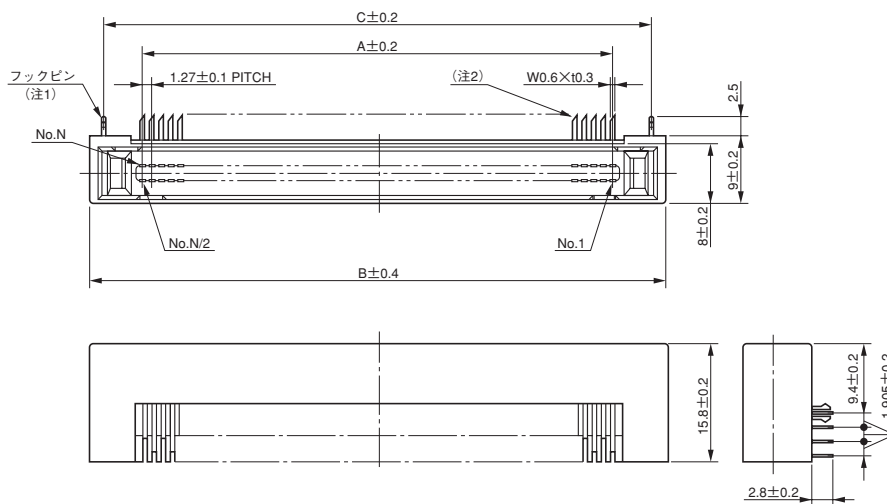
(注1)品名中の*印：嵌合高さ記号を入れる。

記号	6	8	12
D寸法	9.2	11.2	15.2

■TX25・プラグ

ライトアングルスルーホールタイプ(フックピン付き/フックピン無し)

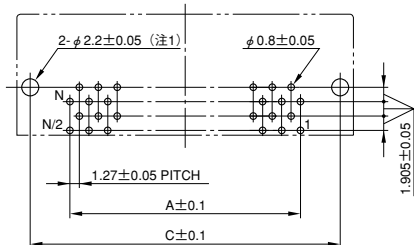
単位：mm



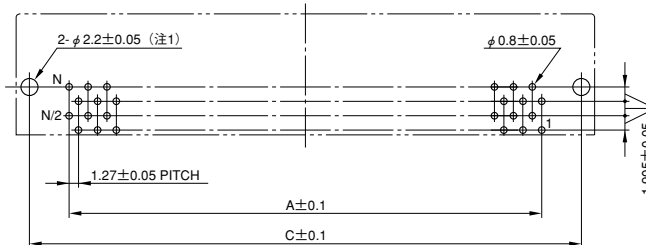
(注1)図はフックピン付き型で記載、フックピン無し型は左右のフック部を省く。
 (注2)コンタクト末端の斜め切断の向きは任意。但し、コネクタ内では同一の向き。

基板取付穴寸法(参考・装着面)

30、50極



40、60、80、100極



(注1)フックピン無しは、両側の取付け穴は不要。

■品名/寸法

極数	品名		A	B	C
	フックピン付き	フックピン無し			
30	TX25-30P-LT-H1E	TX25-30P-LT-N1E	17.78	31.7	27.94
40	TX25-40P-LT-H1E	TX25-40P-LT-N1E	24.13	38	34.29
50	TX25-50P-LT-H1E	TX25-50P-LT-N1E	30.48	44.4	40.64
60	TX25-60P-LT-H1E	TX25-60P-LT-N1E	36.83	50.7	46.99
80	TX25-80P-LT-H1E	TX25-80P-LT-N1E	49.53	63.4	59.69
100	TX25-100P-LT-H1E	TX25-100P-LT-N1E	62.23	76.1	72.39



日本航空電子工業 株式会社

Japan Aviation Electronics Industry, Limited

〒153-8539 東京都目黒区青葉台3-1-19(青葉台石橋ビル)

ホームページ <http://www.jae.com>

お問い合わせは「カスタマサポートグループ」へ

TEL (03) 3780-2717 FAX (03) 3770-3869

大阪支店・大阪市 TEL (06)6447-5255 FAX (06)6447-5276
中部支店・豊田市 TEL (0565)34-0600 FAX (0565)34-0840
仙台営業所・仙台市 TEL (022)225-8151 FAX (022)225-8059
宇都宮営業所・宇都宮市 TEL (028)637-8545 FAX (028)637-8546
静岡営業所・静岡市 TEL (054)283-0664 FAX (054)283-1993
福岡営業所・福岡市 TEL (092)262-1888 FAX (092)262-1750

Japan Aviation Electronics Industry, Limited

1-19, Aobadai 3-chome, Meguro-ku, Tokyo 153-8539, Japan
Telephone: (03)3780-2768 Facsimile: (03)3780-2883

JAE Electronics, Inc.

142 Technology Drive, Suite 100 Irvine, California 92618-2430, U.S.A.
Telephone: (1)949-753-2600 Facsimile: (1)949-753-2699
(800)JAE-PART (523-7278) Toll free in U.S.A. except in California and Alaska

JAE Europe, Ltd.

200 Fowler Avenue, Farnborough Business Park, Farnborough, Hampshire
GU14 7JP U.K.
Telephone: (44)1252-551100 Facsimile: (44)1252-551110

JAE Taiwan, Ltd. <Taipei Branch Office>

3F., No.57, Lane.10, Jihu Rd., Neihu Dist., Taipei City 11492, Taiwan
Telephone: (886) 2-2799-6777 Facsimile: (886) 2-2799-0996

JAE Hong Kong, Ltd.

Suites 1407-11, 14/F., Tower 2, The Gateway, 25 Canton Road,
Tsimshatsui, Kowloon, Hong Kong
Telephone: (852)2723-7782 Facsimile: (852)2723-9028

JAE Shanghai Co., Ltd.

RM1407, Shanghai Mart 2299 Yanan Road(West), Shanghai, 200336 P.R.C.
Telephone: (86)21-6236-0322 Facsimile: (86)21-6236-1292

JAE Singapore Pte Ltd.

33 Tannery Lane, #02-01 Hoesteel Industrial Building, Singapore 347789
Telephone: (65)6748-1332 Facsimile: (65)6748-2920

JAE Korea, Inc.

13F, Namgang B/D, 291, Gangnamde-ro, Seocho-gu, Seoul, 137-861, Korea
Telephone: (82)2-6230-1100 Facsimile: (82)2-6230-1190

