

RoHS対応品

機器間インターフェース接続用

パネル対電線接続
電線中継接続

丸型コネクタ

CIRCULAR CONNECTORS

CAT.NO.MARU-003D.DEC.2016

CIRCULAR CONNECTORS

機器間インターフェース接続用の高性能・高信頼型。 産業機器をはじめ幅広い分野に適応します。

当社の丸型コネクタは、産業機器をはじめとした各種電子・電気機器及び設備の小型・軽量化や高機能化等に対応した、堅牢で高性能・高信頼型製品です。

昭和30年からコネクタの製造、販売を開始した当社は、コネクタの総合メーカーとして、産業機器、OA/FA機器、通信機器、計測機器、民生機器等幅広い分野での多様なニーズに即応できるよう、高度な技術力と品質管理を駆使し、多岐にわたるコネクタの開発を続けてまいりました。

このカタログには、極数、形状、サイズ等の品種が豊富で汎用性が高いN/MS-A/Bコネクタ(MIL規格品のMSコネクタと互換)、JIS規格準拠品等、豊富な品種を収録して有ります。

航空電子は、常に新しいニーズに対応する先進の技術力を駆使し、新技術・新製品の開発に努めております。

ここに掲載した製品の他にも、防水性と保護回路接続構造を持ち、欧州安全規格に対応したTÜV認定品等各種の丸型コネクタを開発販売しております。コネクタ選択の際には、是非とも航空電子にご一報下さい。



■ご注意

- ①電気用品安全法の適合品をお求めの場合は、電気用品安全法で定める基準を満たした認証品をお選び下さい。
認証品については弊社販売窓口までお問い合わせ下さい。
- ②当カタログに掲載の結線機、コンタクト引抜工具等、工具類のRoHS対応については、別途弊社営業部までお問い合わせ下さい。

当社は、ISO9001 (品質マネジメントシステム) 及びISO14001 (環境マネジメントシステム) の認証を取得しております。

ご注文に際してのお願い

- ①本カタログに記載の仕様は、参考値です。製品及び仕様については、予告無く変更する場合があります。
記載製品のご採用のご検討やご注文に際しては、予め弊社販売窓口までお問い合わせのうえ、「納入仕様書」の取交わりをお願いします。
- ②お客様におかれましては、保護回路や冗長回路等を設けて機器の安全を図られると共に、弊社製品の適合性について十分なご確認をお願いします。
- ③本カタログ記載の製品は、下記の推奨用途に使用されることを意図しております。従いまして、推奨用途以外へのご使用又は極めて高い信頼性が要求される特定用途へのご使用をお考えの場合は、必ず事前に弊社販売窓口までご相談下さいますようお願い申し上げます。

(1) ご相談いただく用途例

(イ) 下記用途でお客様指定又は産業分野固有の品質保証プログラムが有る場合は、ご相談下さい。

* 用途例：自動車電装、列車制御、通信機器(幹線)、交通信号制御、電力、燃焼制御、防火・防犯装置、防災機器、等。

(ロ) 下記特定用途へのご使用をお考えの場合は、お客様指定の品質保証プログラムにて別途承る場合があります。

* 特定用途例：航空宇宙機器、海中継機器、原子力制御システム、生命維持のための医療機器、等。

(2) 推奨用途例：電算機、事務機、通信機器(端末、移動体)、計測機器、FA機器、等。

- 欧州安全規格対応TÜV認定品
- パネル対電線接続用
- 防水型・ネジ嵌合式・半田付結線式

JL04V Series

JL04Vシリーズは、欧州安全規格対応コネクタとしてTÜVの認定を取得している高信頼の丸型コネクタ(半田付結線式)です。

IP67クラス(嵌合時)の防水/防塵性、先接触/後離れのシーケンス接続をするアース端子による保護回路接続等の構造を有しています。

3極~22極まで14種のコンタクト配列、7種のシェルサイズ(記号10SL~32)、4種のコンタクトサイズ(電流容量13A~80A)の組み合わせが有り、レセプタクルとプラグの組み合わせでパネルとケーブル間の接続に使用できます。

工作機械、サーボモータ等各種産業機器の回路接続に最適なコネクタです。尚、MIL規格品のMSコネクタ及び弊社の汎用型N/MS-A/BシリーズコネクタやJA*AシリーズJ1タイプコネクタと互換性が有ります。

■主な用途

工作機械、サーボモータ、ロボット、半導体製造装置、FA機器、産業機器、通信機器、計測機器、放送機器、医療機器、コンピュータ及び関連機器、その他各種電子・電気機器

掲載項目

■TÜV認定品・JL04Vシリーズ

- 概要/用途
- 特長
- 一般仕様・材料/仕上
- 種類/組み合わせ
- 品名構成
- 品名一覧表
- コンタクト配列
- インサート回転位置(角度)
- パネル取付レセプタクル/単体防水型(JL04V-2E)
- パネル取付レセプタクル/非防水型(JL04V-2A)
- プラグ(単体ブロック)/嵌合時防水型(JL04V-6A)
- ストレートプラグ/嵌合時防水型(JL04V-6A-EB)
- ライトアングルプラグ/嵌合時防水型(JL04V-8A-EBH)
- 低背ライトアングルプラグ/嵌合時防水型(JL04V-8A-EBA)
- ケーブルクランプ/嵌合時防水型(JL04-※CK-※)
- パネル取付寸法・ガスケツ
- 半田付結線

■汎用タイプ・JA*AシリーズJ1タイプ

- 概要・一般仕様・材料/仕上
- 品名一覧表
- コンタクト配列
- プラグ(単体ブロック)/嵌合時防水型(JA06A-J1)
- ストレートプラグ/嵌合時防水型(JA06A-J1-EB)
- ライトアングルプラグ/嵌合時防水型(JA08A-J1-EBH)
- 半田付結線



パネル対電線接続用丸型コネクタ 防水型・半田付結線式・JL04Vシリーズ

■特長

●欧州安全規格対応

欧州規格『EN60204-1・機械設備の電気機器』の要求事項を反映し、コネクタ規格『EN61984』に適合した製品として、EU(欧州連合)公認の認定機関であるTÜV Rheinlandの認定を取得しております。

認定機関	適用規格	認定番号
TÜV	EN61984	コネクタ配列欄参照



●保護回路接続構造(プリアース機能)

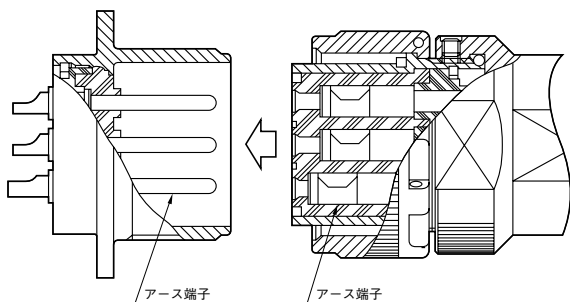
外壳の金属シェルに導通しているアース端子を内蔵。アース端子は、嵌合時に他のコネクタより先に接触し、離脱時は後から離れるシーケンス接続構造で、安全対策上の保護回路接続が確実に行えます。

(注1) 金属シェルとの導通構造は、コネクタ配列により異なります。詳細は、別途お問い合わせ下さい。

(構造図例)

レセプタクル(ピン)

プラグ(ソケット)



●保護等級IP67の防水・防塵構造

嵌合時は、IP67クラスの防水・防塵性能により外部からの水、油、塵等の侵入を防止する耐環境構造になっています。

レセプタクル(2Eタイプ)のフロント面に、合成ゴム製インシュレータを装備。相手プラグは、レセプタクルのシェル突き合わせ部に合成ゴム製ガスケットを内蔵。更に、エンドベルは切れ目の無い円筒構造になっています。

尚、2Eタイプレセプタクルは、未嵌合状態でも単体にて防水・防塵性が有ります。〔空気圧 $2.9 \times 10^4 \text{Pa}$ (0.3kgf/cm²)、1分間〕

(注)「IP67」は、IEC規格(IEC529)による保護等級です。

●4種のプラグ

ケーブル側プラグには、ストレートタイプ、ライトアングルタイプ、低背ライトアングルタイプ及び単体ブロックタイプ(コンジット使用)があり、実装条件、環境条件等に応じ選択可能です。

ライトアングルタイプ及び低背ライトアングルタイプは、エンドベルを任意の位置に固定でき、ケーブルの引き出し方向に自由度が有ります。

●強化絶縁構造

コネクタ配列『20-18』、『28-11』は、高電圧と低電圧を混在させて使用できる強化絶縁構造になっております。(写真はコネクタ配列『28-11』です。)



●豊富なコネクタ配列

コネクタ1本あたりの電流容量が13Aから80Aまで、信号用、パワー用、パワー/信号複合用など、豊富なコネクタ配列が有ります。

●誤嵌合防止機構

レセプタクルとプラグの嵌合は、初めに堅固な金属シェルが組合わり、次にピンコネクタがソケットコネクタに挿入され接触します。金属シェルの嵌合部にはガイドキィとキィ溝が有り、キィの案内により常に正常な位置で嵌合します。コネクタやインシュレータに直接無理な応力が負荷されず確実に安全な嵌合ができます。



●インサートの角度変更

同一サイズ、同一コネクタ配列を数個並べて使用する場合、シェルのキィ位置を変更させて、同一角度のコネクタ以外は嵌合しないようにすることができます。

●MSコネクタと互換性有り

MIL規格品のMSコネクタ及び弊社のN/MS-A/Bシリーズコネクタ(汎用型、非防水タイプ)と互換性が有ります。

但し、ご使用に際しては、仕様のご確認をお願い致します。

■汎用タイプ・JA*AシリーズJ1タイプ(嵌合時防水型)

JL04Vシリーズのレセプタクル又はN/MS-A/Bシリーズのレセプタクルと嵌合できる、ケーブル接続用の汎用タイププラグです。

(注)ご使用に際しては、仕様のご確認をお願い致します。



■一般仕様・材料／仕上

■一般仕様

極数	3,4(4種)、6,7(3種)、8(2種)、9(2種)、22				
定格電流 (コンタクト1本当り)	コンタクト サイズ	定格電流			
	#4	80A以下			
	#8	46A以下(注1)			
	#12	23A以下			
	#16	13A以下			
定格電圧	63頁～64頁参照				
耐電圧	AC2000Vr.m.s.(1分間)				
絶縁抵抗(注2)	1000MΩ以上				
接触抵抗 (定常レベル、初期)	コンタクト サイズ	適用電線		試験 電流	接触抵抗
		AWG No.	芯線 断面積		
	#4	#4	22mm ²	80A	1mΩ以下
		#6	13mm ²	60A	1mΩ以下
		#8	8mm ²	46A	1mΩ以下
	#8	—	10mm ²	57A	2mΩ以下
		#8	8mm ²	57A	2mΩ以下
		#10	5.5mm ²	46A	2mΩ以下
		#12	3.5mm ²	33A	2mΩ以下
	#12	#12	3.5mm ²	23A	2mΩ以下
		#14	2mm ²	17A	3mΩ以下
		#16	1.25mm ²	13A	4mΩ以下
	#16	#16	1.25mm ²	13A	4mΩ以下
		#18	0.8mm ²	10A	7mΩ以下
		#20	0.5mm ²	7.5A	8mΩ以下
		#22	0.3mm ²	5A	15mΩ以下
		#24	0.2mm ²	3A	15mΩ以下
保護回路 接続部	—	—	0.1A	100mΩ以下	
使用温度範囲	-55℃～+125℃				
適用電線	63頁～64頁参照				

(注1) 配列「22-22」は、57A以下。

(注2) 非防水型(2A型)レセプタクルをご使用の場合は5000MΩ以上。

■材料／仕上

●レセプタクル

構成部品	材料／仕上
シェル	アルミ合金／亜鉛メッキ (黒色系干渉色三価クロメート皮膜)
フロントインシュレータ	単体防水型／シリコンゴム(黒色) 非防水型／合成樹脂(黒色)
リアインシュレータ	合成樹脂(黒色)
コンタクト	銅合金／銀メッキ
リティニグリング	銅合金／亜鉛メッキ (黒色系干渉色三価クロメート皮膜)
アースラグ(注1)	銅合金／銀メッキ
アースピン又は アース用ネジ(注1)	銅合金／ニッケルメッキ
アース用補助導体 (配列32-17のみ)	銅合金／銀メッキ

(注1) アースは、製品により使用部品が異なります。
詳細については、別途お問い合わせ下さい。

●プラグ

構成部品	材料／仕上
外殻部品(注1)	アルミ合金／亜鉛メッキ (黒色系干渉色三価クロメート皮膜)
インシュレータ	合成樹脂(黒色)
ガスケット	合成ゴム
コンタクト	銅合金／銀メッキ
スリーブ (6A14S-7のみ)	合成樹脂
リティニグリング (6A10SL-3除く)	銅合金／亜鉛メッキ (黒色系干渉色三価クロメート皮膜)
アースラグ(注2)	銅合金／銀メッキ
アース用ネジ(注2)	銅合金／ニッケルメッキ
アース用補助導体 (配列32-17のみ)	銅合金／銀メッキ
エンドベル止めネジ	銅／亜鉛メッキ (黒色系干渉色三価クロメート皮膜) 又はニッケルメッキ
Oリング	合成ゴム
絶縁スリーブ (8A10SL-3のみ)	合成樹脂
セムスネジ (低背ライトアングル タイプのみ)	銅／亜鉛メッキ (黒色系干渉色三価クロメート皮膜)

(注1) 配列「10SL-3」のバレルは、銅合金／亜鉛メッキ(黒色系干渉色三価クロメート皮膜)。

(注2) アースは、製品により使用部品が異なります。
詳細については、別途お問い合わせ下さい。

■コネクタの取扱い方法、注意事項等の詳細については、別途取扱い説明書
No.T95-4及びNo.JAHL-50009(低背ライトアングルタイプ)をご確認下さい。

パネル対電線接続用丸型コネクタ 防水型・半田付結線式・JL04Vシリーズ

種類／組合わせ



(注1) レセプタクルのうち、単体防水型(2E型)はピンインサートで、非防水型(2A型)はソケットインサートです。

但し、非防水型(2A型)のコンタクト配列「20-7」はピンインサート、また配列「28-11」はピンインサートとソケットインサートが有ります。

尚、非防水型(2A型)は、相手プラグ(JL04V、JA※A)との嵌合時には防水となります。

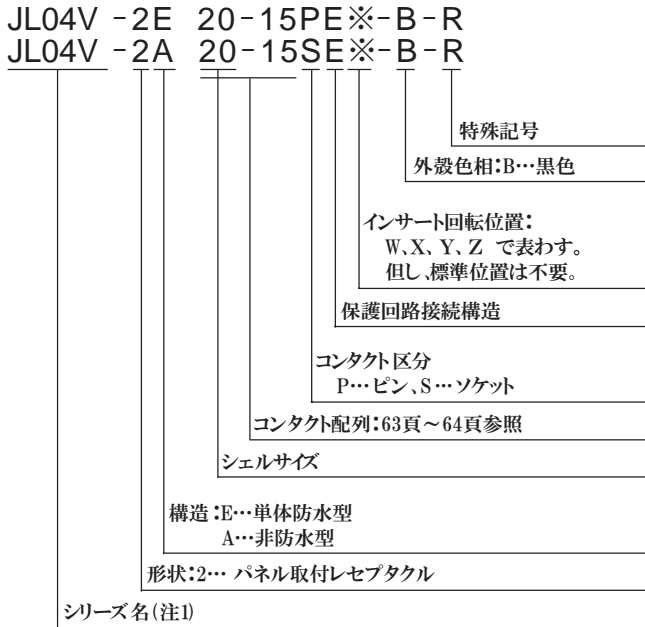
(注2) プラグは、基本的にはソケットインサートです。但し、2A型レセプタクルのソケットインサートに対応するピンインサートタイプも有ります。

(注3) 汎用タイプ(JA※Aシリーズ)の詳細については、JA※Aシリーズの頁をご参照下さい。

(注4) コンジットをプラグに付属してご使用の場合、アース接続方法についてはコンジットメーカーとご相談下さい。

■品名構成

●レセプタクル



(注1) コンタクト配列『22-22』のレセプタクルのみJL04HVとなります。

(注2) 2E型(単体防水型)のコンタクト区分はピン、2A型(非防水型)のコンタクト区分はソケットになります。

但し、コンタクト配列『20-7』は2A型(非防水型)のみで、コンタクト区分はピン、またコンタクト配列『28-11』は2A型(非防水型)のみで、ピン又はソケットコンタクトが有ります。

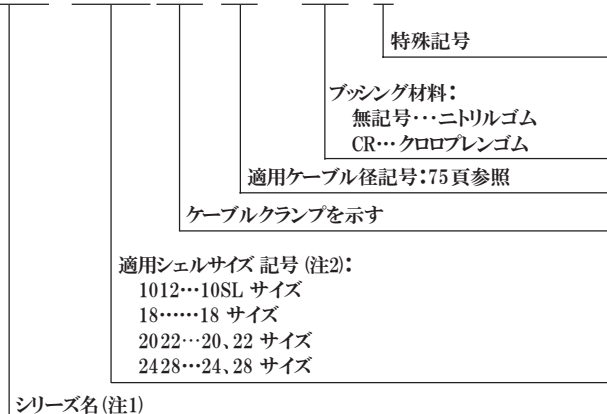
(注3) コンタクト配列『24-10』は、保護回路接続構造端子番号が異なる2種類が有ります。(D端子とG端子)

G端子の場合、品名中の保護回路接続構造記号Eの後に(G)が入ります。

品名: JL04V-2E24-10PE(G)-B-R

●ケーブルクランプ

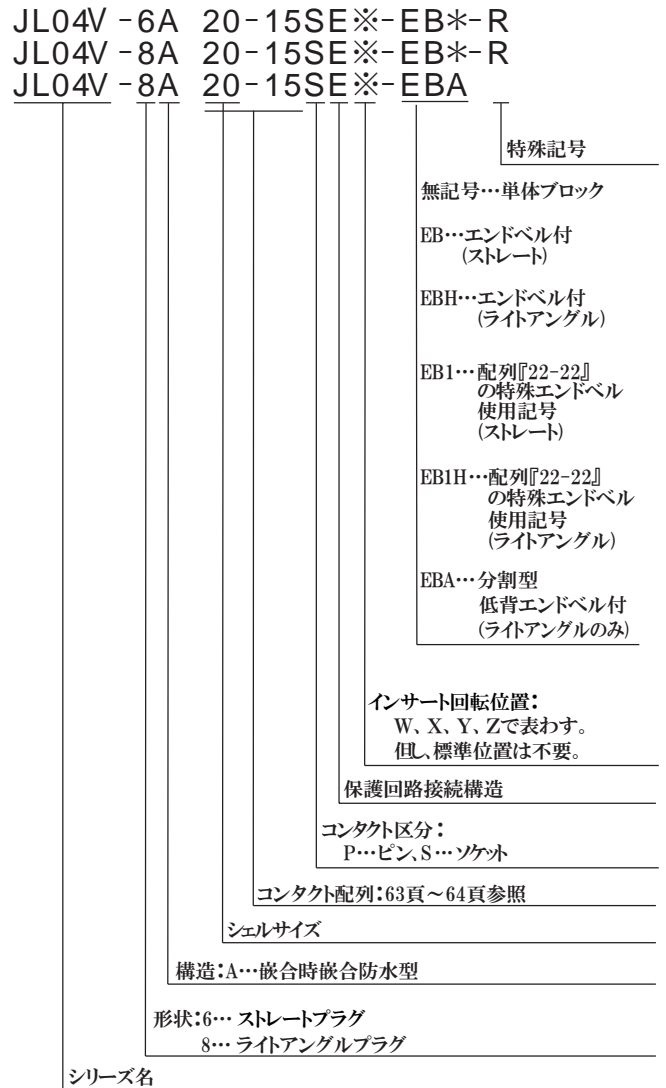
JL04 - 2022CK (12) - CR - R



(注1) ケーブルクランプは、JL04となります。

(注2) プラグのコンタクト配列『22-22』の特殊エンドベルEB1型にご使用の場合は、適用シェルサイズ記号が「2428」の品名の中からご選択下さい。

●プラグ



(注1) コンタクト配列『24-10』は、保護回路接続構造端子番号が異なる2種類が有ります。(D端子とG端子)

G端子の場合、品名中の保護回路接続構造記号Eの後に(G)が入ります。

品名例(単体ブロックの場合): JL04V-6A24-10SE(G)-R

パネル対電線接続用丸型コネクタ
防水型・半田付結線式・JL04Vシリーズ

■品名一覧表

コネクタ 配列記号	レセプタクル(注1)		プラグ			ケーブルクランプ(注2)
	品名	コネクタ 区分	形状	品名	コネクタ 区分	
10SL-3	JL04V-2E10SL-3PE-B-R	ピン	単体ブロック	JL04V-6A10SL-3SE-R	ソケット	コンジット
			ストレート	JL04V-6A10SL-3SE-EB-R	ソケット	JL04-1012CK(*)-* 又はコンジット
			ライトアングル	JL04V-8A10SL-3SE-EBH-R		
18-10	JL04V-2E18-10PE-B-R	ピン	単体ブロック	JL04V-6A18-10SE-R	ソケット	コンジット
			ストレート	JL04V-6A18-10SE-EB-R	ソケット	JL04-18CK(*)-* 又はコンジット
			ライトアングル	JL04V-8A18-10SE-EBH-R		
			低背ライトアングル	JL04V-8A18-10SE-EBA		
	JL04V-2A18-10SE-B-R	ソケット	単体ブロック	JL04V-6A18-10PE-R	ピン	コンジット
ストレート			JL04V-6A18-10PE-EB-R	ピン	JL04-18CK(*)-* 又はコンジット	
ライトアングル			JL04V-8A18-10PE-EBH-R			
18-12	JL04V-2E18-12PE-B-R	ピン	単体ブロック	JL04V-6A18-12SE-R	ソケット	コンジット
			ストレート	JL04V-6A18-12SE-EB-R	ソケット	JL04-18CK(*)-* 又はコンジット
			ライトアングル	JL04V-8A18-12SE-EBH-R		
20-4	JL04V-2E20-4PE-B-R	ピン	単体ブロック	JL04V-6A20-4SE-R	ソケット	コンジット
			ストレート	JL04V-6A20-4SE-EB-R	ソケット	JL04-2022CK(*)-* 又はコンジット
			ライトアングル	JL04V-8A20-4SE-EBH-R		
JL04V-2A20-4SE-B-R	ソケット	ストレート	JL04V-6A20-4PE-EB-R	ピン		
20-7	JL04V-2A20-7PE-B-R	ピン	単体ブロック	JL04V-6A20-7SE-R	ソケット	コンジット
20-15	JL04V-2E20-15PE-B-R	ピン	単体ブロック	JL04V-6A20-15SE-R	ソケット	コンジット
			ストレート	JL04V-6A20-15SE-EB-R	ソケット	JL04-2022CK(*)-* 又はコンジット
			ライトアングル	JL04V-8A20-15SE-EBH-R		
			低背ライトアングル	JL04V-8A20-15SE-EBA		
	JL04V-2A20-15SE-B-R	ソケット	単体ブロック	JL04V-6A20-15PE-R	ピン	コンジット
ストレート			JL04V-6A20-15PE-EB-R	ピン	JL04-2022CK(*)-* 又はコンジット	
ライトアングル			JL04V-8A20-15PE-EBH-R			
20-18	JL04V-2E20-18PE-B-R	ピン	単体ブロック	JL04V-6A20-18SE-R	ソケット	コンジット
			ストレート	JL04V-6A20-18SE-EB-R	ソケット	JL04-2022CK(*)-* 又はコンジット
			ライトアングル	JL04V-8A20-18SE-EBH-R		

(注1)レセプタクルの2E型は単体防水型、2A型は非防水型(JL04Vプラグとの嵌合時には防水)です。

(注2)ケーブルクランプ品名中の(*)印に適用ケーブル径記号を入れると正式品名になります。75頁をご参照下さい。

(注3)コンジットの品名については、コンジットメーカー品名による。

■品名一覧表

コンタクト 配列記号	レセプタクル(注1)		プラグ			ケーブルクランプ(注2)
	品名	コンタクト 区分	形状	品名	コンタクト 区分	
22-22	JL04HV-2E22-22PE-B-R	ピン	単体ブロック	JL04V-6A22-22SE-R	ソケット	コンジット
			ストレート	JL04V-6A22-22SE-EB-R	ソケット	JL04-2022CK(*)-* 又はコンジット
			ライトアングル	JL04V-8A22-22SE-EBH-R		
			ストレート	JL04V-6A22-22SE-EB1-R	ソケット	JL04-2428CK(*)-* 又はコンジット
			ライトアングル	JL04V-8A22-22SE-EB1H-R		
			低背ライトアングル	JL04V-8A22-22SE-EBA	ソケット	JL04-2022CK(*)-* 又はコンジット
22-23	JL04V-2E22-23PE-B-R	ピン	単体ブロック	JL04V-6A22-23SE-R	ソケット	コンジット
			ストレート	JL04V-6A22-23SE-EB-R	ソケット	JL04-2022CK(*)-* 又はコンジット
			ライトアングル	JL04V-8A22-23SE-EBH-R		
	JL04V-2A22-23SE-B-R	ソケット	単体ブロック	JL04V-6A22-23PE-R	ピン	コンジット
			ストレート	JL04V-6A22-23PE-EB-R	ピン	JL04-2022CK(*)-* 又はコンジット
			ライトアングル	JL04V-8A22-23PE-EBH-R		
24-10	JL04V-2E24-10PE-B-R	ピン	単体ブロック	JL04V-6A24-10SE-R	ソケット	コンジット
			ストレート	JL04V-6A24-10SE-EB-R	ソケット	JL04-2428CK(*)-* 又はコンジット
			ライトアングル	JL04V-8A24-10SE-EBH-R		
			低背ライトアングル	JL04V-8A24-10SE-EBA		
24-10(G)	JL04V-2E24-10PE(G)-B-R	ピン	単体ブロック	JL04V-6A24-10SE(G)-R	ソケット	コンジット
			ストレート	JL04V-6A24-10SE(G)-EB-R	ソケット	JL04-2428CK(*)-* 又はコンジット
			ライトアングル	JL04V-8A24-10SE(G)-EBH-R		
			低背ライトアングル	JL04V-8A24-10SE(G)-EBA		
24-11	JL04V-2E24-11PE-B-R	ピン	単体ブロック	JL04V-6A24-11SE-R	ソケット	コンジット
			ストレート	JL04V-6A24-11SE-EB-R	ソケット	JL04-2428CK(*)-* 又はコンジット
			ライトアングル	JL04V-8A24-11SE-EBH-R		
	JL04V-2A24-11SE-B-R	ソケット	単体ブロック	JL04V-6A24-11PE-R	ピン	コンジット
			ストレート	JL04V-6A24-11PE-EB-R	ピン	JL04-2428CK(*)-* 又はコンジット
			ライトアングル	JL04V-8A24-11PE-EBH-R		
28-11	JL04V-2A28-11PE-R	ピン	単体ブロック	JL04V-6A28-11SE-R	ソケット	コンジット
			ストレート	JL04V-6A28-11SE-EB-R	ソケット	JL04-2428CK(*)-* 又はコンジット
			ライトアングル	JL04V-8A28-11SE-EBH-R		
	JL04V-2A28-11SE-R	ソケット	単体ブロック	JL04V-6A28-11PE-R	ピン	コンジット
			ストレート	JL04V-6A28-11PE-EB-R	ピン	JL04-2428CK(*)-* 又はコンジット
			ライトアングル	JL04V-8A28-11PE-EBH-R		
32-17	JL04V-2E32-17PE-B-R	ピン	単体ブロック	JL04V-6A32-17SE-R	ソケット	コンジット
			ストレート	JL04V-6A32-17SE-EB-R	ソケット	
	JL04V-2A32-17SE-B-R	ソケット	ストレート	JL04V-6A32-17PE-EB-R	ピン	

(注1)レセプタクルの2E型は単体防水型、2A型は非防水型(JL04Vプラグとの嵌合時には防水)です。

(注2)ケーブルクランプ品名中の(*)印に適用ケーブル径記号を入れると正式品名になります。75頁をご参照下さい。

(注3)コンジットの品名については、コンジットメーカー品名による。

パネル対電線接続用丸型コネクタ 防水型・半田付結線式・JL04Vシリーズ

■コンタクト配列

種数	3極		4極					
配列記号	10SL-3		18-10		20-4		22-22	
コンタクト配列 (ピンインサートを嵌合側から見た図です。) (注1)			※ 		※ 			
コンタクト構成 (サイズ×極数)	#16×3極		#12×4極		#12×4極		#8×4極	
定格電圧	AC200Vr.m.s.		AC250Vr.m.s.	AC500Vr.m.s.	AC250Vr.m.s.	AC500Vr.m.s.	AC250Vr.m.s.	AC500Vr.m.s.
過電圧範疇(注2)	Ⅲ		Ⅲ	Ⅱ	Ⅲ	Ⅱ	Ⅲ	Ⅱ
汚染度(注2)	3		3	2	3	2	3	2
耐電圧(1分間)	AC2000Vr.m.s.		AC2000Vr.m.s.		AC2000Vr.m.s.		AC2000Vr.m.s.	
定格電流(注3)	13A以下		23A以下		23A以下		57A以下	
適用電線 (芯線断面積)	1.25mm ² 以下 (レセプタクル:0.5mm ² 以下)		3.5mm ² 以下		3.5mm ² 以下		10mm ² 以下 (低背ライトアングルプラグ:5.5mm ² 以下)	
アース端子	C端子		D端子		D端子		D端子	
TÜV認定番号	R09451302		R09351091		R09551022		R09351189	

種数	4極		6極		7極			
配列記号	32-17		18-12		20-15		24-10	
コンタクト配列 (ピンインサートを嵌合側から見た図です。) (注1)	※ 				※ 			
コンタクト構成 (サイズ×極数)	#4×4極		#16×6極		#12×7極		#8×7極	
定格電圧	AC250Vr.m.s.	AC500Vr.m.s.	AC250Vr.m.s.		AC250Vr.m.s.	AC500Vr.m.s.	AC250Vr.m.s.	AC500Vr.m.s.
過電圧範疇(注2)	Ⅲ	Ⅱ	Ⅲ		Ⅲ	Ⅱ	Ⅲ	Ⅱ
汚染度(注2)	3	2	3		3	2	3	2
耐電圧(1分間)	AC2000Vr.m.s.		AC2000Vr.m.s.		AC2000Vr.m.s.		AC2000Vr.m.s.	
定格電流(注3)	80A以下		13A以下		23A以下		46A以下	
適用電線 (芯線断面積)	22mm ² 以下		1.25mm ² 以下		3.5mm ² 以下		5.5mm ² 以下 (プラグD端子:8mm ² 以下)	
アース端子	D端子		D端子		D端子		D端子	
TÜV認定番号	R09551023		R09551021		R09551022		R09451242	

(注1) コンタクト配列図上部の記号説明

パネル取付レセプタクルには、単体防水型(JL04V-2E)と非防水型(JL04V-2A)があります。記号は、その区分を示します。

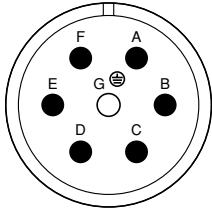
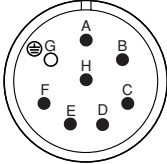
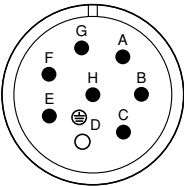
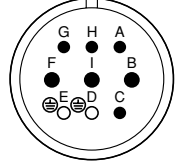
無印:単体防水型のみ ※印:単体防水型と非防水型有り *印:非防水型のみ

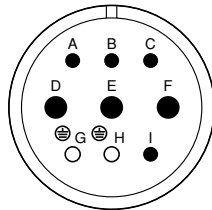
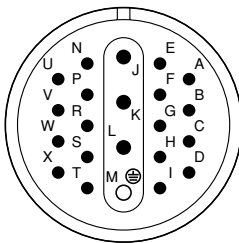
(注2) 過電圧範疇及び汚染度は、VDE規格にて規定されている仕様です。

(注3) 定格電流値は、コンタクト1本当たりの値を示しています。コネクタ全体の総容量は、15頁の「コネクタ全体に流せる電流の総容量」をご参照下さい。

(注4) 図中の⊕マーク端子は、保護回路接続用です。

■コンタクト配列

極数	7極	8極		9極	
配列記号	24-10(G)	20-7	22-23	20-18(注5)	
コンタクト配列 (ピンインサートを嵌合側から見た図です。) (注1)		* 	* 		
コンタクト構成 (サイズ×極数)	#8×7極	#16×8極 (A, B, H) (C, D, E, F)		#12×8極	#12×3極 (F, I, B) #16×6極 (その他)
定格電圧	AC250Vr.m.s.	AC400Vr.m.s.	AC100Vr.m.s.	AC250Vr.m.s.	AC250Vr.m.s. AC100Vr.m.s.
過電圧範疇(注2)	Ⅲ	Ⅱ		Ⅲ	Ⅱ
汚染度(注2)	3	2		3	2
耐電圧(1分間)	AC2000Vr.m.s.	AC2000Vr.m.s.		AC2000Vr.m.s.	AC2000Vr.m.s.
定格電流(注3)	46A以下	13A以下		23A以下	#12: 23A、#16: 13A以下
適用電線 (芯線断面積)	5.5mm ² 以下 (G端子: 8mm ² 以下)	1.25mm ² 以下		3.5mm ² 以下	#12: 3.5mm ² 以下 #16: 1.25mm ² 以下
アース端子	G端子	G端子		D端子	D及びE端子(注5)
TÜV認定番号	R09451242	R50014232		R09551327	R09650633

極数	9極	22極	
配列記号	24-11(注6)	28-11	
コンタクト配列 (ピンインサートを嵌合側から見た図です。) (注1)	* 	* 	
コンタクト構成 (サイズ×極数)	#8×3極 (D, E, F)、 #12×6極 (その他)	#12×4極 (J, K, L, M)	#16×18極 (その他)
定格電圧	AC250Vr.m.s. AC500Vr.m.s.	AC250Vr.m.s.	AC100Vr.m.s.
過電圧範疇(注2)	Ⅲ Ⅱ	Ⅲ	
汚染度(注2)	3 2	2(但し、嵌合部のみ3)	
耐電圧(1分間)	AC2000Vr.m.s.		AC2000Vr.m.s.
定格電流(注3)	#8: 46A、#12: 23A以下		#12: 23A、#16: 13A以下
適用電線 (芯線断面積)	#8: 5.5mm ² 以下 #12: 3.5mm ² 以下		#12: 3.5mm ² 以下 #16: 1.25mm ² 以下
アース端子	G及びH端子(注6)		M端子
TÜV認定番号	R09451243		R09451477

(注1)、(注2)、(注3)、(注4)：前頁参照

(注5) コンタクト配列『20-18』のアース端子に接続する電線は、1本の電線を2本に分岐し、アース端子「D」と「E」の2つに結線して下さい。

(注6) コンタクト配列『24-11』のアース端子に接続する電線は、1本の電線を2本に分岐し、アース端子「G」と「H」の2つに結線して下さい。

■インサート回転位置(角度)

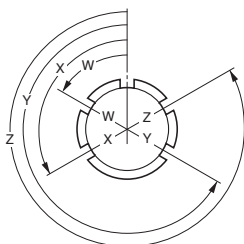
同一コネクタを数個並べて使用する場合、シェルのガイドキイ位置を変えて、同一角度以外は嵌合しない様にする事ができます。

標準のインサート位置に対し、ある角度変更した位置をW、X、Y、Zの記号で表わします。

コンタクト配列によって変更可能な角度が異なりますので、右表を参照のうえご指示下さい。

尚、図はコンタクト配列をピン側嵌合面から見た変更角度を表わします。

(注) 角度変更品は、必ずコンタクトをすべて装着してご使用下さい。



コンタクト配列	極数	回転角度			
		W	X	Y	Z
10SL-3	3	—	—	—	—
18-10	4	—	120	240	—
18-12	6	80	—	—	280
20-4	4	—	110	250	—
20-7	8	80	110	250	280
20-15	7	80	—	—	280
20-18	9	—	—	—	—
22-22	4	—	110	250	—
22-23	8	35	—	—	—
24-10	7	80	—	—	280
24-10(G)	7	80	—	—	280
24-11	9	—	—	—	—
28-11	22	80	110	250	280
32-17	4	45	110	250	—

■ご注意

コネクタタイプにより、カスタム対応になる場合があります。
ご発注の際は別途弊社営業部までお問い合わせ下さい。

■パネル取付レセプタクル

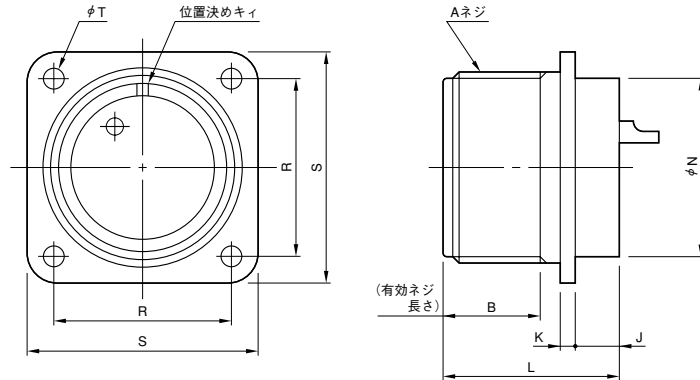
JL04V-2E (単体防水型) / JL04V-2A (非防水型)

嵌合相手コネクタ: JL04V-6A, JL04V-6A-EB, JL04V-8A-EBH, JL04V-8A-EBA

単位:mm

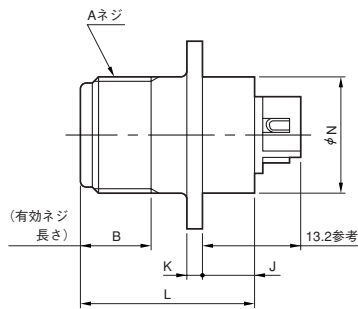


■品名/寸法については、次頁をご確認願います。

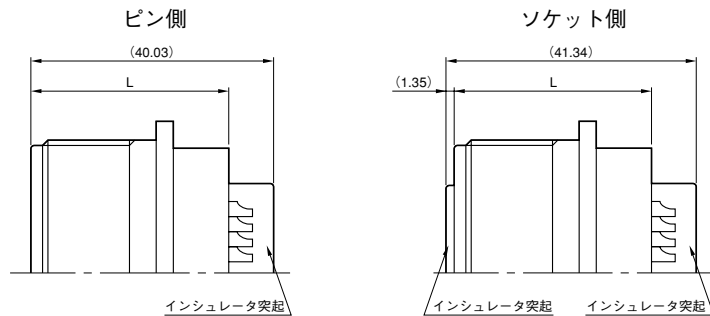


- 2E型(単体防水型)はピンインサート、2A型(非防水型)はソケットインサートです。但し、配列記号「20-7」は非防水型のみでピンインサート、また配列記号「28-11」は非防水型のみで、ピン及びソケットインサートがあります。
- パネル取付穴寸法については、76頁をご参照下さい。

参考:「10SL-3」の場合



参考:「28-11」の場合



(注)上記各参考図の詳細については、別途お問い合わせ下さい。

■品名／寸法

JL04V-2E (単体防水型) / JL04V-2A (非防水型)

嵌合相手コネクタ: JL04V-6A, JL04V-6A-EB, JL04V-8A-EBH, JL04V-8A-EBA

単位: mm

品名	コンタクト構成		A ネジ	B 以上	K	J	L	ϕN 0 -0.4	R ±0.13	S ±0.79	ϕT +0.2 -0.1
	配列記号	サイズ×極数									
JL04V-2E10SL-3PE-B-R	10SL-3	#16×3	5/8-24UNEF-2A	9.5	2.1	7	23.4	15.8	18.26	25.4	3.1
JL04V-2E18-10PE-B-R	18-10	#12×4	1-1/8-18UNEF-2A	15.9	2.7	8.25	30	27	26.97	34.9	3.1
JL04V-2E18-12PE-B-R	18-12	#16×6	1-1/8-18UNEF-2A	15.9	2.7	6.45	28.2	24.85	26.97	34.9	3.1
JL04V-2E20-4PE-B-R	20-4	#12×4	1-1/4-18UNEF-2A	15.9	2.7	7.05	28.8	29.6	29.36	38.1	3.1
JL04V-2E20-15PE-B-R	20-15	#12×7									
JL04V-2E20-18PE-B-R	20-18	#12×3、#16×6									
JL04HV-2E22-22PE-B-R	22-22	#8×4	1-3/8-18UNEF-2A	15.9	2.7	9.1	30.85	33	31.75	41.3	3.1
JL04V-2E22-23PE-B-R	22-23	#12×8	1-3/8-18UNEF-2A	15.9	2.7	7.05	28.8	32	31.75	41.3	3.1
JL04V-2E24-10PE-B-R	24-10	#8×7	1-1/2-18UNEF-2A	15.9	2.7	9.1	32.45	36	34.92	44.4	3.73
JL04V-2E24-10PE(G)-B-R	24-10(G)										
JL04V-2E24-11PE-B-R	24-11										
JL04V-2E32-17PE-B-R	32-17	#4×4	2-18UNS-2A	15.9	4	6.45	32.7	47.85	44.45	57.2	4.4
*JL04V-2A18-10SE-B-R	18-10	#12×4	1-1/8-18UNEF-2A	15.9	2.7	6.45	28.2	24.85	26.97	34.9	3.1
*JL04V-2A20-4SE-B-R	20-4	#12×4	1-1/4-18UNEF-2A	15.9	2.7	7.05	28.8	29.6	29.36	38.1	3.1
JL04V-2A20-7PE-B-R	20-7	#16×8									
*JL04V-2A20-15SE-B-R	20-15	#12×7									
*JL04V-2A22-23SE-B-R	22-23	#12×8	1-3/8-18UNEF-2A	15.9	2.7	7.05	28.8	32	31.75	41.3	3.1
*JL04V-2A24-11SE-B-R	24-11	#8×3、#12×6	1-1/2-18UNEF-2A	15.9	2.7	9.35	32.7	35.2	34.92	44.4	3.75
JL04V-2A28-11PE-R	28-11	#12×4	1-3/4-18UNS-2A	15.9	2.7	9.38	32.7	41.5	39.67	50.8	3.75
*JL04V-2A28-11SE-R		#16×18									
*JL04V-2A32-17SE-B-R	32-17	#4×4	2-18UNS-2A	15.9	4	6.45	32.7	47.85	44.45	57.2	4.4

(注1) 品名中のJL04V-2E※は単体防水タイプ、JL04V-2A※は非防水タイプです。(但し、JL04V-2A※は、JL04Vプラグとの嵌合時には防水)

(注2) *印の製品は、ソケットインサートタイプです。相手プラグはピンインサートタイプになります。

(注3) 配列記号欄の青文字部分は、シェルサイズを表わします。

(注4) インサート角度変更の場合の品名は、60、65頁をご参照下さい。

パネル対電線接続用丸型コネクタ 防水型・半田付結線式・JL04Vシリーズ

■プラグ(単体ブロック)

JL04V-6A(嵌合時防水型)

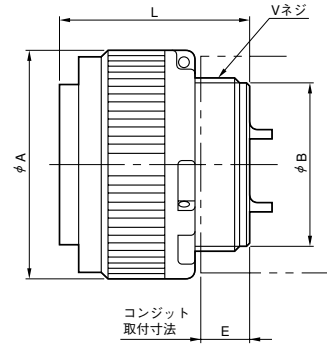
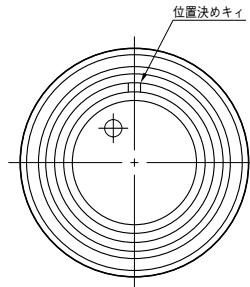
嵌合相手コネクタ：JL04V-2E、JL04V-2A

単位：mm

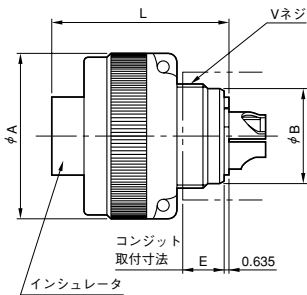


■品名/寸法については、次頁をご確認願います。

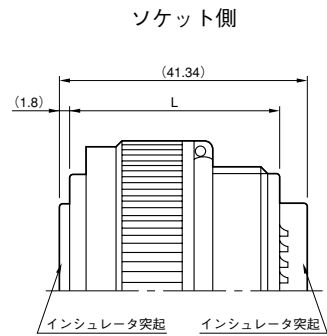
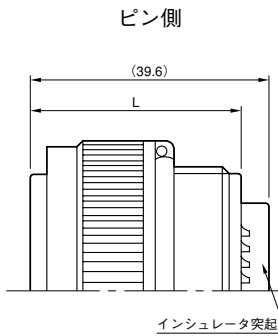
- 当製品は、ソケットインサートが基本ですが、コンタクト配列によってはソケットインサートとピンインサートが有る製品が有ります。次頁品名欄をご参照下さい。
- コネクタ後部に、コンジットを組込んで使用するプラグです。



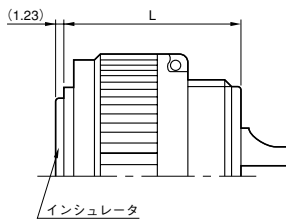
参考：「10SL-3」の場合



参考：「28-11」の場合



参考：「22-22」の場合



(注) 上記各参考図の詳細については、別途お問い合わせ下さい。

■品名／寸法

JL04V-6A (嵌合時防水型)

嵌合相手コネクタ：JL04V-2E、JL04V-2A

単位：mm

品名	コンタクト構成		シェル サイズ	ϕA ± 0.8	ϕB	L ± 0.4	E 以下	V ネジ
	配列記号	サイズ×極数						
JL04V-6A10SL-3SE-R	10SL-3	#16×3	10SL	22	12.5	23.54	5.5	9/16-24UNEF-2A
*JL04V-6A18-10※E-R	18-10	#12×4	18	34.1	23.6	30.4	7.5	1-20UNEF-2A
JL04V-6A18-12SE-R	18-12	#16×6						
JL04V-6A20-4SE-R	20-4	#12×4	20	37.3	27	31.5	8	1-1/8-18UNEF-2A
JL04V-6A20-7SE-R	20-7	#16×8						
*JL04V-6A20-15※E-R	20-15	#12×7						
JL04V-6A20-18SE-R	20-18	#12×3、#16×6	22	40.5	29.7	30 31.5	8	1-1/4-18UNEF-2A
JL04V-6A22-22SE-R	22-22	#8×4						
*JL04V-6A22-23※E-R	22-23	#12×8	24	43.7	32.9	35	10	1-3/8-18UNEF-2A
JL04V-6A24-10SE-R	24-10	#8×7						
JL04V-6A24-10SE(G)-R	24-10(G)	#8×7	28	49.94	39.3	35	10	1-5/8-18UNEF-2A
*JL04V-6A24-11※E-R	24-11	#8×3、#12×6						
*JL04V-6A28-11※E-R	28-11	#12×4、#16×18	32	56.3	45.4	35.8	10	1-7/8-16UN-2A
JL04V-6A32-17SE-R	32-17	#4×4						

(注1) *印:当製品は、ソケットインサートが基本ですが、*印製品はソケットインサートとピンインサートが有ります。

品名中の※印部分にコンタクトタイプ記号を入れて下さい。ピンインサートの場合…P、ソケットインサートの場合…S

(注2) コンジット使用の場合、アース接続については、コンジットメーカーとご相談下さい。

(注3) インサート角度変更の場合の品名は、60、65頁をご参照下さい。

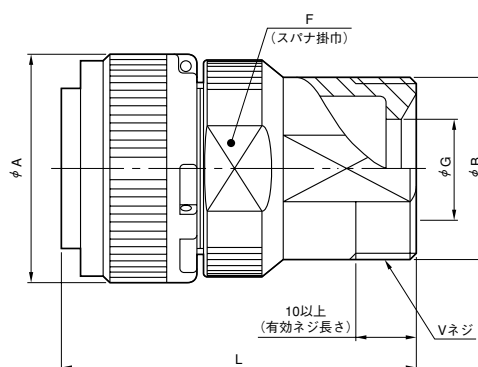
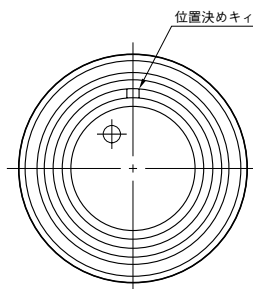
パネル対電線接続用丸型コネクタ 防水型・半田付結線式・JL04Vシリーズ

■ストレートプラグ

JL04V-6A-EB (嵌合時防水型)

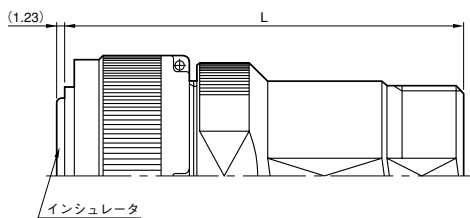
嵌合相手コネクタ：JL04V-2E、JL04V-2A

単位：mm

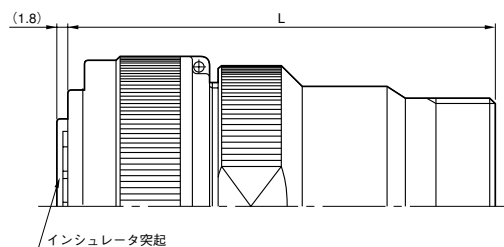


- 当製品は、ソケットインサートが基本ですが、コンタクト配列によってはソケットインサートとピンインサートが有る製品があります。次頁品名欄をご参照下さい。

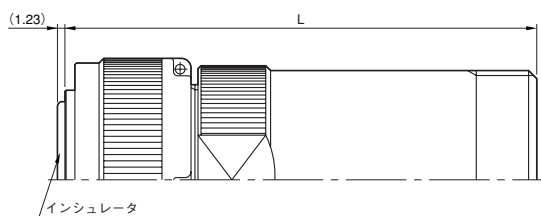
参考：「22-22SE-EB」の場合



参考：「28-11SE」の場合



参考：「22-22SE-EB1」の場合



(注) 上記各参考図の詳細については、別途お問い合わせ下さい。

■品名／寸法

JL04V-6A-EB (嵌合時防水型)

嵌合相手コネクタ：JL04V-2E、JL04V-2A

単位：mm

品名	コンタクト構成		シェル サイズ	φA ±0.8	φB	L ±0.8	F ±0.5	φG	V ネジ
	配列記号	サイズ×極数							
JL04V-6A10SL-3SE-EB-R	10SL-3	#16×3	10SL	22	15.77	44.1	18	7	5/8-24UNEF-2A
*JL04V-6A18-10※E-EB-R	18-10	#12×4	18	34.1	25	57.4	29	15	1-20UNEF-2A
JL04V-6A18-12SE-EB-R	18-12	#16×6							
*JL04V-6A20-4※E-EB-R	20-4	#12×4	20	37.3	29.72	58.5	33	17	1-3/16-18UNEF-2A
*JL04V-6A20-15※E-EB-R	20-15	#12×7							
JL04V-6A20-18SE-EB-R	20-18	#12×3、#16×6	22	40.5	30.05	66.4	35	17	1-3/16-18UNEF-2A
JL04V-6A22-22SE-EB-R	22-22	#8×4							
JL04V-6A22-22SE-EB1-R(注2)	22-22	#8×4							
*JL04V-6A22-23※E-EB-R	22-23	#12×8	24	43.7	36.4	71	38	20	1-7/16-18UNEF-2A
JL04V-6A24-10SE-EB-R	24-10	#8×7							
JL04V-6A24-10SE(G)-EB-R	24-10(G)	#8×7	28	49.94	36.4	71	45	20	1-7/16-18UNEF-2A
*JL04V-6A24-11※E-EB-R	24-11	#8×3、#12×6							
*JL04V-6A28-11※E-EB-R	28-11	#12×4、#16×18	32	56.3	44	105.9	51	30	1-3/4-18UNS-2A
*JL04V-6A32-17※E-EB-R	32-17	#4×4							

(注1) *印:当製品は、ソケットインサートが基本ですが、*印製品はソケットインサートとピンインサートが有ります。

品名中の※印部分にコンタクトタイプ記号を入れて下さい。ピンインサートの場合…P、ソケットインサートの場合…S

(注2) 当製品は、電線サイズが8mm²以上の太い外径のキャブタイヤケーブルをご使用の場合に、ご選択願います。

(注3) コンジット使用の場合、アース接続については、コンジットメーカーとご相談下さい。

(注4) インサート角度変更の場合の品名は、60、65頁をご参照下さい。

パネル対電線接続用丸型コネクタ 防水型・半田付結線式・JL04Vシリーズ

■ライトアングルプラグ

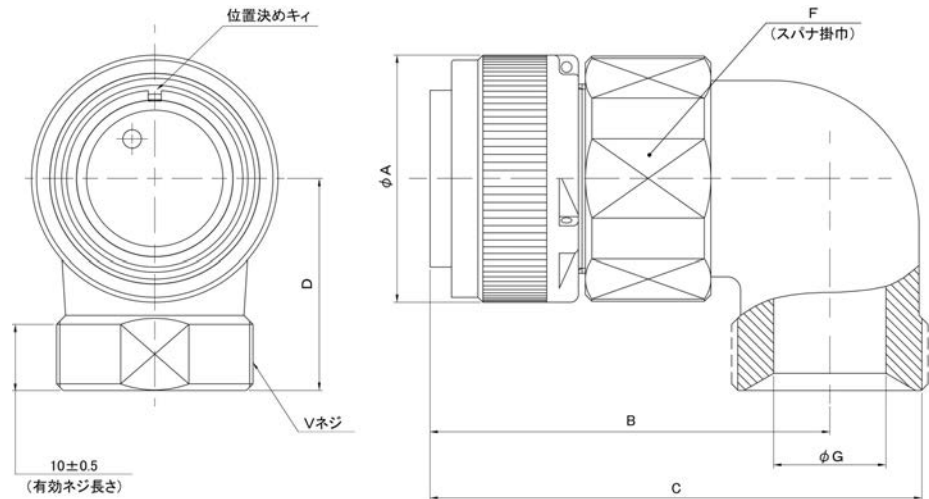
JL04V-8A-EBH (嵌合時防水型)

嵌合相手コネクタ：JL04V-2E、JL04V-2A

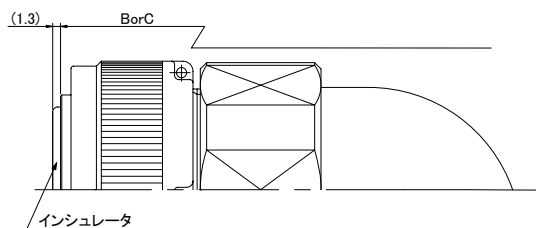
単位：mm



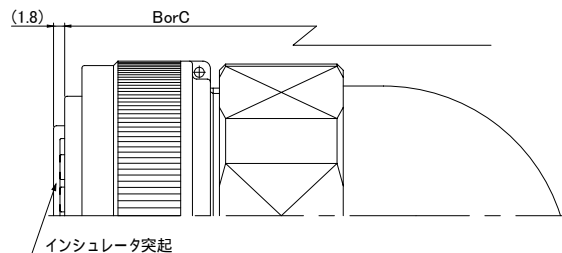
- 当製品は、ソケットインサートが基本ですが、コンタクト配列によってはソケットインサートとピンインサートが有る製品が有ります。下記品名欄をご参照下さい。



参考：「22-22」の場合



参考：「28-11SE」の場合



(注) 上記参考図の詳細については、別途お問い合わせ下さい。

■品名/寸法

品名	コンタクト構成		シェルサイズ	φA ±0.8	B ±0.8	C ±0.8	D ±0.8	F ±0.5	φG	V ネジ
	配列記号	サイズ×極数								
JL04V-8A10SL-3SE-EBH-R	10SL-3	#16×3	10SL	22	37	44.1	24	19	7	5/8-24UNEF-2A
*JL04V-8A18-10 E-EBH-R	18-10	#12×4	18	34.1	54	65.6	30	32	15	1-20UNEF-2A
JL04V-8A18-12SE-EBH-R	18-12	#16×6								
JL04V-8A20-4SE-EBH-R	20-4	#12×4	20	37.3	60.5	74.5	32	35	17	1-3/16-18UNEF-2A
*JL04V-8A20-15 E-EBH-R	20-15	#12×7								
JL04V-8A20-18SE-EBH-R	20-18	#12×3、#16×6	22	40.5	59	73	32	38	17	1-3/16-18UNEF-2A
JL04V-8A22-22SE-EBH-R	22-22	#8×4				76.2	42		22	1-7/16-18UNEF-2A
JL04V-8A22-22SE-EB1H-R(注2)						60.5	74.5		32	17
*JL04V-8A22-23 E-EBH-R	22-23	#12×8	24	43.7	65	82.2	38	41	20	1-7/16-18UNEF-2A
JL04V-8A24-10SE-EBH-R	24-10	#8×7								
JL04V-8A24-10SE(G)-EBH-R	24-10(G)	#8×7	28	49.94	65	82.2	38	46	20	1-7/16-18UNEF-2A
*JL04V-8A24-11 E-EBH-R	24-11	#8×3、#12×6								
*JL04V-8A28-11 E-EBH-R	28-11	#12×4、#16×18								

(注1) *印:当製品は、ソケットインサートが基本ですが、*印製品はソケットインサートとピンインサートが有ります。

品名中の*印部分にコンタクトタイプ記号を入れて下さい。ピンインサートの場合…P、ソケットインサートの場合…S

(注2) 当製品は、電線サイズが8mm²以上の太い外径のキャブタイヤケーブルをご使用の場合に、ご選択願います。

(注3) コンジット使用の場合、アース接続については、コンジットメーカーとご相談下さい。

(注4) インサート角度変更の場合の品名は、60、65頁をご参照下さい。

■低背ライトアングルプラグ・ソケットインサート

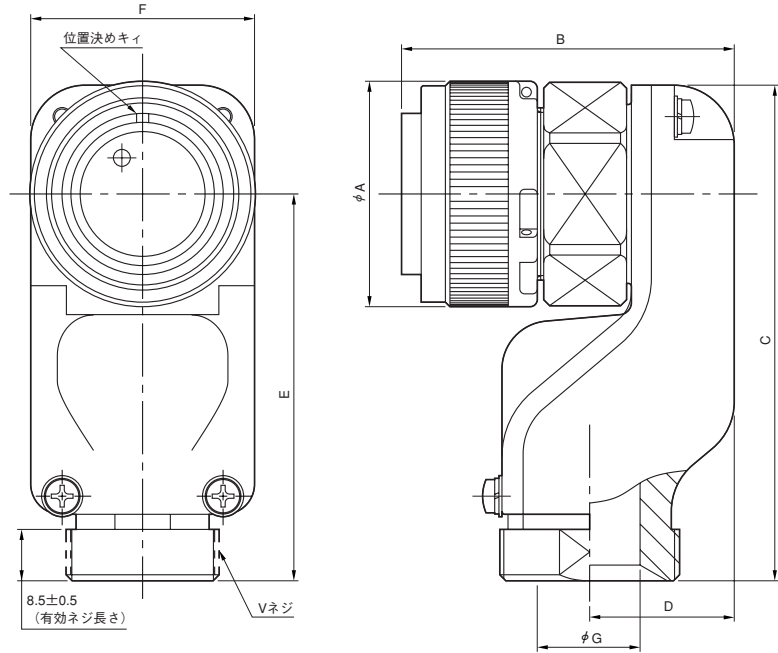
JL04V-8A-EBA (嵌合時防水型)

嵌合相手コネクタ：JL04V-2E、JL04V-2A

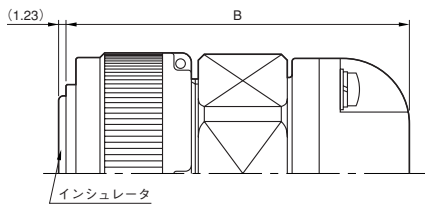
単位：mm



●当製品のエンドベルは、分割型です。



参考：「22-22」の場合



(注) 上記参考図の詳細については、別途お問い合わせ下さい。

■品名/寸法

品名	コンタクト構成		シェル サイズ	φA ±0.8	B ±1	C ±0.8	D ±0.8	E ±0.8	F ±0.8	φG ±0.5	V ネジ
	配列記号	サイズ×極数									
JL04V-8A18-10SE-EBA	18-10	#12×4	18	34.1	50	78.3	19.3	62	34	15	1-20UNEF-2A
JL04V-8A20-15SE-EBA	20-15	#12×7	20	37.3	55	82	23.9	64	37	17	1-3/16-18UNEF-2A
JL04V-8A22-22SE-EBA	22-22	#8×4	22	40.5	56.7	83.3	26.3	64	40	17	1-3/16-18UNEF-2A
JL04V-8A24-10SE-EBA	24-10	#8×7	24	43.7	65	92	30.3	71	43	20	1-7/16-18UNEF-2A
JL04V-8A24-10SE(G)-EBA	24-10(G)										

(注1) 当製品は、ソケットインサートのみとなります。

(注2) コンジット使用の場合、アース接続については、コンジットメーカーとご相談下さい。

(注3) インサート角度変更の場合の品名は、60、65頁をご参照下さい。

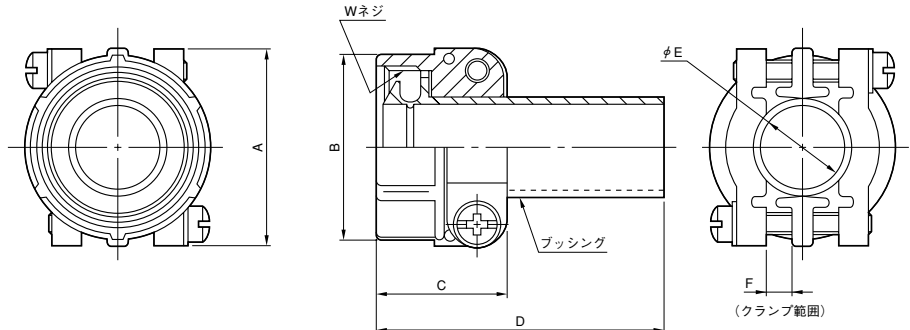
パネル対電線接続用丸型コネクタ 防水型・半田付結線式・JL04Vシリーズ

■アクセサリ：ケーブルクランプ (TÜV認定品 / 嵌合時防水型)

JL04- CK()-R、JL04- CK()-CR-R

取付コネクタ: JL04V-6A-EB、JL04V-8A-EBH、JL04V-8A-EBA

単位:mm



■材料/仕上

構成部品	材料/仕上
グラウンドナット	アルミ合金/亜鉛メッキ (黒色系干渉色三価クロメート皮膜)
クランプサドル	
ネジ	銅合金/亜鉛メッキ (黒色系干渉色三価クロメート皮膜)
内蔵ワッシャ	銅/亜鉛メッキ (黒色系干渉色三価クロメート皮膜)
プッシング	JL04-※CK: NBR(黒色) JL04-※CK-CR: CR(深緑色)
ワッシャ	合成樹脂 (JL04-※CK: 黒又は灰色) (JL04-※CK-CR: 灰色)

■品名/寸法

適用 シェル サイズ	品名(注1)	A ±0.8	B ±0.8	C ±0.8	D ±0.8	φE ±0.3	F	W ネジ	適用 ケーブル 径
10SL	JL04-1012CK(05)-*-R	22.2	20.6	20.7	50.6	6	1.6	5/8-24UNEF-2B	φ4~φ6
	JL04-1012CK(06)-*-R					6.6			φ4.6~φ6.6
18	JL04-18CK(07)-*-R	31.8	30.2	24.1	53.8	8	3.2	1-20UNEF-2B	φ5~φ8
	JL04-18CK(10)-*-R					11			φ8~φ11
	JL04-18CK(13)-*-R					14.1			φ11~φ14.1
20, 22	JL04-2022CK(09)-*-R	37.3	34.9	24.3	53.8	9.5	4	1-3/16-18UNEF-2B	φ6.5~φ9.5
	JL04-2022CK(12)-*-R					13			φ9.5~φ13
	JL04-2022CK(14)-*-R					16			φ12.9~φ16
24, 28	JL04-2428CK(11)-*-R	42.9	42.1	26.2	56.2	12	4.8	1-7/16-18UNEF-2B	φ9~φ12
	JL04-2428CK(14)-*-R					15			φ12~φ15
	JL04-2428CK(17)-*-R					18			φ15~φ18
	JL04-2428CK(20)-*-R					21			φ18~φ20

(注1) 品名中の*印: プッシング材料記号を入れる。CR…プッシング材料CR 記号不要…プッシング材料NBR

(注2) シェルサイズは、コネクタ品名中のコンタクト配列記号の前面で表しています。

例: JL04V-6A10SL-3SE-EB-Rの場合、「10SL」がシェルサイズを表し、適用ケーブルクランプはJL04-1012CK(05)-R又はJL04-1012CK(06)-Rになります。

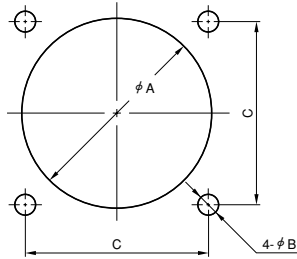
但し、プラグのコンタクト配列「22-22」の特殊エンドベルEB1型にご使用の場合は、適用シェルサイズ記号が「2428」の品名の中からご選択下さい。

(注3) シェルサイズ「32」のケーブルクランプについては、別途お問い合わせ下さい。

■パネル取付穴寸法(参考)

■アクセサリ:ガスケット(別売品)

単位:mm



(注1) ϕA は、フロント側及びリア側からの取付けに共通の寸法です。

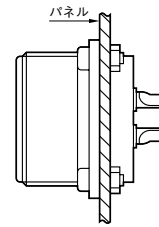
フロントマウンティング:

レセプタクルをパネルや筐体の前面から装着し、ケーブル結線側を内側にして取付けます。

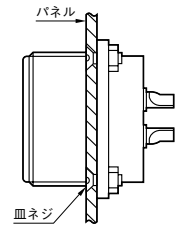
リアマウンティング:

パネル後面から取付ける場合で、プラグ側との嵌合すきまの関係から、特にパネルの厚さにご注意願います。(下表参照)

フロントマウンティング



リアマウンティング



適用シェルサイズ	ϕA ± 0.5	ϕB $+0.2$ 0	C ± 0.13	取付けネジ(参考)		リアマウンティングの パネル厚制限
				ユニファイネジ	メートルネジ	
10SL	17.5	3.3	18.26	#4-40	M3	4以下
18	30.2	3.3	26.97	#4-40	M3	3以下
20	33.4	3.3	29.36	#4-40	M3	3以下
22	36.6	3.3	31.75	#4-40	M3	3以下
24	39.7	3.8	34.92	#6-32	M3.5	4以下
28	46.1	3.8	39.67	#6-32	M3.5	4以下
32	52.4	4.4	44.45	#8-32	M4	6以下

■ガスケット(別売品)

レセプタクル(JL04V-2E、JL04V-2A)をパネル(筐体)に取付けた時、本体部の穴から筐体内への浸水を防止するガスケット(厚さ2mm、合成ゴム製)が有ります。

(注)ネジ穴部分については、ガスケット以外の浸水防止対策が必要となります。お客様において別途対策を施すようお願い致します。

シェルサイズ	フロントマウンティング専用	フロントマウンティングとリアマウンティング兼用
10SL	075-50153	—————
18	075-50157(注1)	075-50491(注2)
20	075-50158	—————
22	075-50159	—————
24	075-50160(注3)	075-50494(注4)
28	075-50161	—————
32	075-50162	—————

(注1)コンタクト配列「18-10PE」以外のレセプタクル用

(注2)コンタクト配列「18-10PE」用

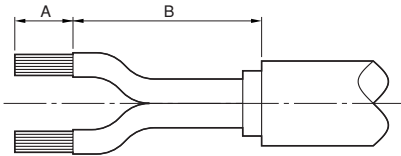
(注3)コンタクト配列「24-10PE」、「24-10PE(G)」、「24-11PE」以外のレセプタクル用

(注4)コンタクト配列「24-10PE」、「24-10PE(G)」、「24-11PE」用

■半田付結線手順

●電線の被覆剥き

電線を右表の寸法に被覆剥きます。

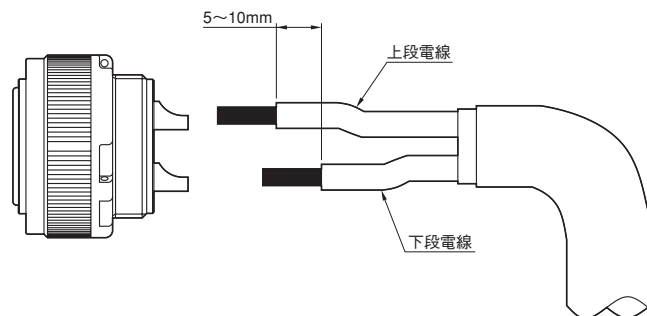


コンタクト構成		被覆剥き長さ:A(mm)				B(mm)		
配列記号	サイズ×極数	ピンコンタクト		ソケットコンタクト		ストレート	ライト アングル	低背ライト アングル
		アース端子	その他	アース端子	その他			
10SL-3	#16×3	5~8		7~10		15~20	30~35	—
18-10	#12×4	7~10	10~13	8~11	10~13	25~30	45~50	57~62
18-12	#16×6	7~10		7~10	6~9			—
20-4	#12×4	7~10	10~13	8~11	10~13	25~30	55~60	—
20-7	#16×8	7~10	6~9	8~11	6~9	25~30	55~60	—
20-15	#12×7	7~10	10~13	8~11	10~13	25~30	55~60	67~72
20-18	#12×3	—	10~13	—	10~13			—
		#16×6	7~10		7~10		—	
22-22	#8×4	8~11	13~16	10~13	13~16	35~40 (注1)	55~60 (注1)	67~72
22-23	#12×8	7~10	10~13	8~11	10~13			—
24-10	#8×7	8~11	13~16	10~13	13~16	40~45	65~70	77~82
24-10(G)	#8×7	8~11	13~16	10~13	13~16			—
24-11	#8×3	—	13~16	—	13~16	40~45	65~70	—
	#12×6	7~10	10~13	9~12	10~13			—
28-11	#12×4	10~13		9~12	10~13	40~45	65~70	—
	#16×18	—	6~9	—	6~9			—
32-17	#4×4	15~18	17~20	16~19		—	—	—

(注1) 配列22-22の特殊エンドベルEB1型コネクタをご使用される場合は、電線被覆剥き長さB寸法が異なります。
右表をご参照下さい。

品名	エンドベルへのケーブル通し	B(mm)
JL04V-6A22-22SE-EB1-R (ストレートタイプ)	—	25~30
JL04V-8A22-22SE-EB1H-R (ライトアングルタイプ)	できる場合	55~60
	できない場合	65~70

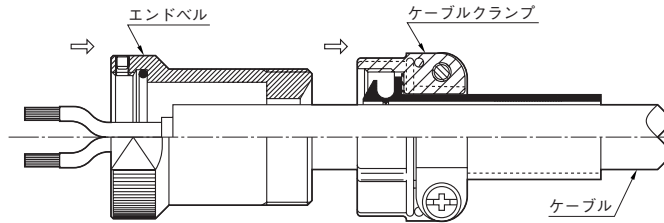
尚、電線サイズが8、10mm²をご使用の場合、ライトアングルタイプ(8A-EBH型)では上段、下段電線でズレが生じ結線作業が困難な場合がありますので、予め、右図のように下段電線のB寸法を上段電線に対して約5~10mm短い設定で結線作業することを推奨致します。



■半田付結線手順

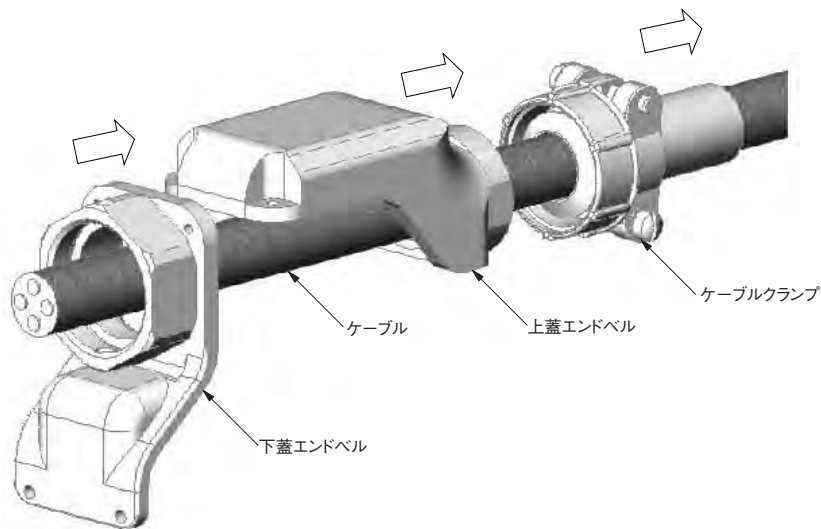
●部品の挿入(プラグ側)

エンドベルとケーブルクランプを、半田付前に予めケーブルに通してから結線を行って下さい。



低背ライトアングルの場合

ケーブルに、ケーブルクランプ、上蓋エンドベル、下蓋エンドベルの順に下図のように通します。



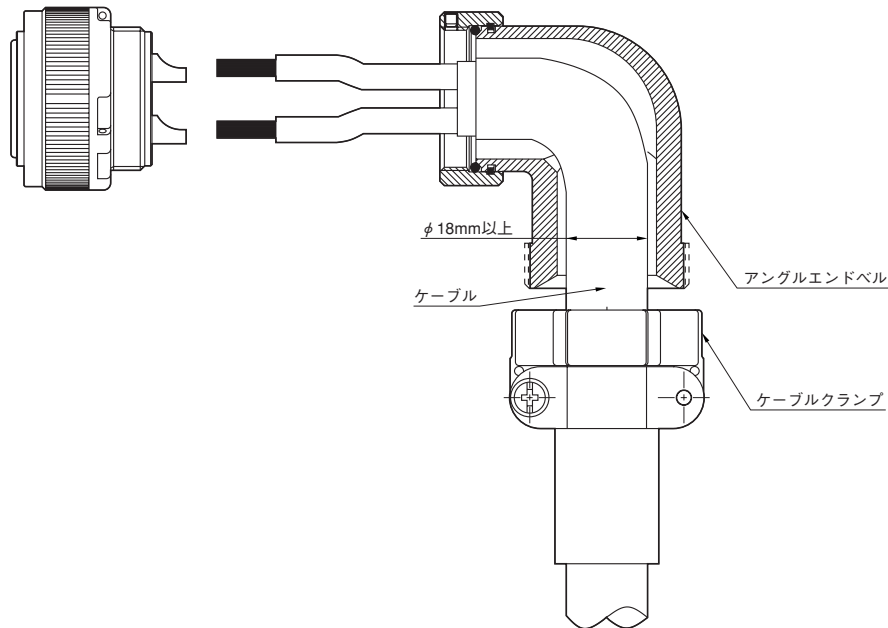
■半田付結線手順

●部品の挿入(プラグ側)時のご注意

配列22-22の特殊エンドベルEB1型のライトアングルコネクタ(JL04V-8A22-22SE-EB1H-R)をご使用になり、且つご使用ケーブル径が 18mm 以上の場合、まずライトアングルエンドベルにケーブルを通すことができるかをご確認下さい。

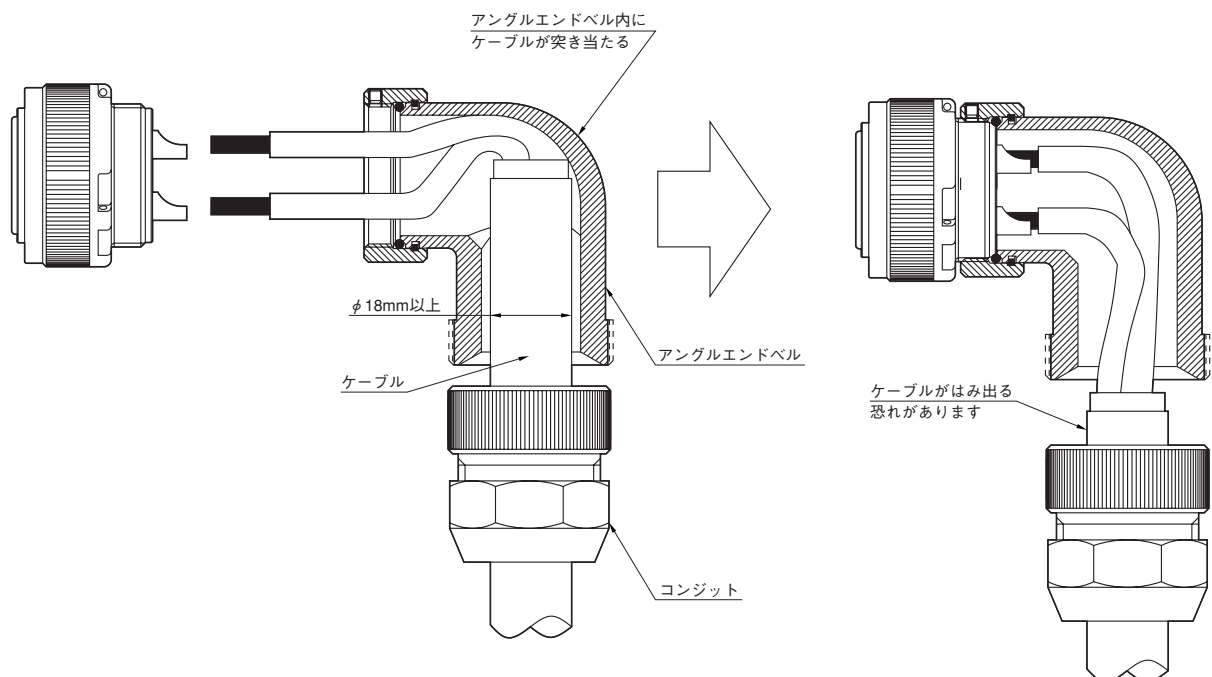
①ケーブル通しができる場合

ケーブルを指定された被覆剥き長さで処置した後、ケーブルクランプとエンドベルを下図のように通し、結線作業を行って下さい。



②ケーブル通しができない場合

ケーブルを指定された被覆剥き長さで処置した後、エンドベルに突き当たるまで押し込み、結線作業を行って下さい。尚、コネクタ組立後、ケーブルがライトアングルエンドベル内に収まらずはみ出してしまう場合が有る為(下図)、ケーブルクランプはコンジット取付けでのご使用を推奨致します。コンジットについては、別途コンジットメーカーにお問い合わせ下さい。



■半田付結線手順

●半田付結線作業

本コネクタは、リアインシュレータに可塑性の樹脂を使用している為、半田付けは速やかに、また余分なフラックスや半田が溶剤ポットから外に流出しないように行って下さい。

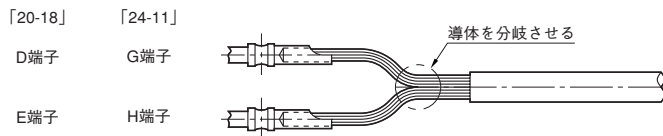
半田付の際には、ヒートシンク用に相手側コネクタ(又はコンタクト)と嵌合させて作業を行う事をお勧めします。また、相手側コネクタ(又はコンタクト)には、電線をできるだけ長く付けておくとヒートシンク効果が上がります。

※コンタクトサイズ別半田付け条件推奨値

コンタクトサイズ	半田ごて温度	こて先形状(参考)	加熱時間
#16	350°C (60W)	丸型	15s以下
#12	350°C (60又は80W)	平型	20s以下
#8	450°C (80又は100W)	平型	45s以下
#4	450°C (100W)	平型	120s以下

●ご注意

配列20-18コネクタの2本のアース端子(D, E端子)及び配列24-11コネクタの2本のアース端子(G, H端子)へのケーブル結線は、必ず1本のケーブルを2本に分岐させて結線を行って下さい。別々のケーブル2本を個々の端子に結線させないで下さい。



■コネクタの取扱い方法、注意事項等の詳細については、別途取扱い説明書No.T95-4及びNo.JAHL-50009(低背ライトアングルタイプ)をご確認下さい。

パネル対電線／電線中継接続用丸型プラグコネクタ 汎用タイププラグ・嵌合時防水型・半田付結線式・JA※AシリーズJ1タイプ

- 汎用タイプ・プラグ
- 嵌合時防水型・ネジ嵌合式・半田付結線式

JA※A Series J1 Type

JA※AシリーズJ1タイプは、JL04Vシリーズコネクタのレセプタクル及び弊社のN/MS-A/Bシリーズのレセプタクルと嵌合できる汎用型プラグです。相手シェルとの突き当て部に合成ゴム製ガスケットを装備し、防水性を保ちます。更に、ケーブル側に円筒形エンドベルを装備し、防水型ケーブルクランプ(JL04-CK)の併用により、外部からの水や塵の侵入を防ぐ嵌合時防水タイプです。尚、アース端子は付属されておりません。尚、ご使用に際しては、嵌合相手の仕様のご確認をお願い致します。



■材料/仕上

構成部品	材料/仕上
外殻部品	アルミ合金／亜鉛メッキ (黒色系干渉色三価クロメート皮膜)
インシュレータ	合成樹脂(褐色)
ガスケット	合成ゴム
コンタクト	銅合金／銀メッキ
リティニグリング	銅合金／亜鉛メッキ (黒色系干渉色三価クロメート皮膜)
エンドベル止めネジ	鋼／亜鉛メッキ (黒色系干渉色三価クロメート皮膜) 又はニッケルメッキ
Oリング	合成ゴム
絶縁スリーブ (8A10SL-3のみ)	合成樹脂
クリップ (6A32-17のみ)	銅合金／銀メッキ

■一般仕様

極数	2,3(2種)、4(5種)、6,7(2種)、8,9,10、 14(2種)、17,19,22,24,37極		
定格電流 (コンタクト1本当り)	コンタクト サイズ	コンタクト 単体の場合	インシュレータに 組込んだ場合
	#16	22A以下	13A以下
	#12	41A以下	23A以下
	#8	73A以下	46A以下
	#4	135A以下	80A以下
耐電圧	83頁参照		
絶縁抵抗	5000MΩ以上		
接触抵抗	コンタクト サイズ	試験電流DC	電位降下 (初期)
	#16	13A	50mV以下
	#12	23A	50mV以下
	#8	33A	28mV以下
	#4	80A	23mV以下
防水性	1mの水中に24時間放置後、浸水の無いこと。		
使用温度範囲	-55℃～+85℃		
適用電線	コンタクト サイズ	適用電線 (芯線断面積)	
	#16	1.25mm ² 以下	
	#12	3.5mm ² 以下	
	#8	8mm ² 以下	
	#4	22mm ² 以下	

汎用タイププラグ・嵌合時防水型・半田付結線式・JA※AシリーズJ1タイプ

■品名一覧表

コンタクト 配列記号	相手レセプタクル		プラグ			ケーブルクランプ(注2)
	シリーズ名	コンタクト 区分	形状	品 名(注1)	コンタクト 区分	
10SL-3	JL04V, N/MS-A/B	ピン	単体ブロック	JA06A-10SL-3S-J1-R	ソケット	コンジット JL04-1012CK(*)-*R 又はコンジット
			ストレート	JA06A-10SL-3S-J1-EB-R	ソケット	
			ライトアングル	JA08A-10SL-3S-J1-EBH-R		
10SL-4	N/MS-A/B	ピン	単体ブロック	JA06A-10SL-4S-J1-R	ソケット	コンジット
14S-2	N/MS-A/B	ピン	単体ブロック	JA06A-14S-2S-J1-R	ソケット	コンジット
14S-7	N/MS-A/B	ピン	単体ブロック	JA06A-14S-7S-J1-R	ソケット	コンジット
18-1	N/MS-A/B	ピン	単体ブロック	JA06A-18-1S-J1-R	ソケット	コンジット
18-10	JL04V, N/MS-A/B	ピン	単体ブロック	JA06A-18-10S-J1-R	ソケット	コンジット JL04-18CK(*)-*R 又はコンジット
			ストレート	JA06A-18-10S-J1-EB-R	ソケット	
			ライトアングル	JA08A-18-10S-J1-EBH-R		
18-12	JL04V, N/MS-A/B	ピン	単体ブロック	JA06A-18-12S-J1-R	ソケット	コンジット
20-4	JL04V, N/MS-A/B	ピン	単体ブロック	JA06A-20-4S-J1-R	ソケット	コンジット
20-15	JL04V, N/MS-A/B	ピン	単体ブロック	JA06A-20-15S-J1-R	ソケット	コンジット
20-27	N/MS-A/B	ピン	単体ブロック	JA06A-20-27S-J1-R	ソケット	コンジット
20-29	N/MS-A/B	ソケット	単体ブロック	JA06A-20-29P*-J1-R	ピン	コンジット JL04-2022CK(*)-*R 又はコンジット
		ピン	単体ブロック	JA06A-20-29S*-J1-R	ソケット	
		ソケット	ストレート	JA06A-20-29P*-J1-EB-R	ピン	
		ピン	ストレート	JA06A-20-29S*-J1-EB-R	ソケット	
		ソケット	ライトアングル	JA08A-20-29P*-J1-EBH-R	ピン	
		ピン	ライトアングル	JA08A-20-29S*-J1-EBH-R	ソケット	
22-14	N/MS-A/B	ソケット	単体ブロック	JA06A-22-14P*-J1-R	ピン	コンジット
		ピン	単体ブロック	JA06A-22-14S*-J1-R	ソケット	コンジット
22-22	JL04HV, N/MS-A/B	ピン	単体ブロック	JA06A-22-22S-J1-R	ソケット	コンジット JL04-2022CK(*)-*R 又はコンジット
			ストレート	JA06A-22-22S-J1-EB-R	ソケット	
	N/MS-A/B	ソケット	ライトアングル	JA08A-22-22P-J1-EBH-R	ピン	
	JL04HV, N/MS-A/B	ピン	ライトアングル	JA08A-22-22S-J1-EBH-R	ソケット	
22-23	JL04V, N/MS-A/B	ピン	単体ブロック	JA06A-22-23S-J1-R	ソケット	コンジット
24-10	JL04V, N/MS-A/B	ピン	単体ブロック	JA06A-24-10S-J1-R	ソケット	コンジット JL04-2428CK(*)-*R 又はコンジット
			ストレート	JA06A-24-10S-J1-EB-R	ソケット	
			ライトアングル	JA08A-24-10S-J1-EBH-R		
24-11	JL04V, N/MS-A/B	ピン	単体ブロック	JA06A-24-11S-J1-R	ソケット	コンジット
24-28	N/MS-A/B	ソケット	単体ブロック	JA06A-24-28P-J1-R	ピン	コンジット
		ピン	単体ブロック	JA06A-24-28S-J1-R	ソケット	コンジット
28-11	JL04V, N/MS-A/B	ピン	単体ブロック	JA06A-28-11S-J1-R	ソケット	コンジット
28-20	N/MS-A/B	ピン	単体ブロック	JA06A-28-20S-J1-R	ソケット	コンジット
28-21	N/MS-A/B	ピン	単体ブロック	JA06A-28-21S-J1-R	ソケット	コンジット
32-17	JL04V, N/MS-A/B	ピン	単体ブロック	JA06A-32-17S-J1-R	ソケット	コンジット

(注1) プラグ品名中の*印に、インサート回転記号を入れると正式品名になります。

配列記号「20-29」の場合：基本位置…記号不要 80度回転位置…W 280度回転位置…Z (Z品は、単体ブロック以外はピンインサートのみ)

配列記号「22-14」の場合：基本位置…記号不要 280度回転位置…Z

(注2) ケーブルクランプ品名中の(*)印に適用ケーブル径記号を入れると正式品名になります。75頁をご参照下さい。

(注3) コンジットの品名については、コンジットメーカー品名による。

■コンタクト配列

極数	2極		3極		4極	
配列記号	10SL-4	10SL-3	14S-7	14S-2	18-10	20-4
コンタクト配列	<p>ピンインサートを嵌合側から見た図です。 (ソケットインサートを結線側から見た図です。)</p>					
コンタクトサイズ×極数	#16×2極	#16×3極	#16×3極	#16×4極	#12×4極	#12×4極
定格電流(注1)	13A以下	13A以下	13A以下	13A以下	23A以下	23A以下
耐電圧(1分間)	AC2000Vr.m.s.	AC2000Vr.m.s.	AC2000Vr.m.s.	AC1000Vr.m.s.	AC2000Vr.m.s.	AC2800Vr.m.s.
適用電線(芯線断面積)	1.25mm ² 以下	1.25mm ² 以下	1.25mm ² 以下	1.25mm ² 以下	3.5mm ² 以下	3.5mm ² 以下
極数	4極		6極		7極	
配列記号	22-22	32-17	18-12	20-15	24-10	
コンタクト配列	<p>ピンインサートを嵌合側から見た図です。 (ソケットインサートを結線側から見た図です。)</p>					
コンタクトサイズ×極数	#8×4極	#4×4極	#16×6極	#12×7極	#8×7極	
定格電流(注1)	46A以下	80A以下	13A以下	23A以下	46A以下	
耐電圧(1分間)	AC2000Vr.m.s.	AC2800Vr.m.s.	AC2000Vr.m.s.	AC2000Vr.m.s.	AC2000Vr.m.s.	
適用電線(芯線断面積)	8mm ² 以下	22mm ² 以下	1.25mm ² 以下	3.5mm ² 以下	8mm ² 以下	
極数	8極		9極		10極	
配列記号	22-23	24-11	18-1	20-27	28-20	
コンタクト配列	<p>ピンインサートを嵌合側から見た図です。 (ソケットインサートを結線側から見た図です。)</p>					
コンタクトサイズ×極数	#12×8極	#8×3極(D, E, F) #12×6極(その他)	#16×10極	#16×14極	#12×10極(A~H, J, P) #16×4極(K~N)	
定格電流(注1)	23A以下	#8: 46A, #12: 23A以下	13A以下	13A以下	#12: 23A, #16: 13A以下	
耐電圧(1分間)	AC2800Vr.m.s.(H) AC2000Vr.m.s.(その他)	AC2000Vr.m.s.	AC2000Vr.m.s.(B, C, F, G) AC1000Vr.m.s.(その他)	AC2000Vr.m.s.	AC2000Vr.m.s.	
適用電線(芯線断面積)	3.5mm ² 以下	#8: 8mm ² 以下 #12: 3.5mm ² 以下	1.25mm ² 以下	1.25mm ² 以下	#12: 3.5mm ² 以下 #16: 1.25mm ² 以下	
極数	17極		19極		22極	
配列記号	20-29	22-14	28-11	24-28	28-21	
コンタクト配列	<p>ピンインサートを嵌合側から見た図です。 (ソケットインサートを結線側から見た図です。)</p>					
コンタクトサイズ×極数	#16×17極	#16×19極	#12×4極(J~M) #16×18極(その他)	#16×24極	#16×37極	
定格電流(注1)	13A以下	13A以下	#12: 23A, #16: 13A以下	13A以下	13A以下	
耐電圧(1分間)	AC2000Vr.m.s.	AC2000Vr.m.s.	AC2000Vr.m.s.	AC1000Vr.m.s.	AC2000Vr.m.s.	
適用電線(芯線断面積)	1.25mm ² 以下	1.25mm ² 以下	#12: 3.5mm ² 以下 #16: 1.25mm ² 以下	1.25mm ² 以下	1.25mm ² 以下	

(注1) 定格電流値は、コネクタ1本当たりの値を示しています。コネクタ全体については15頁の「コネクタ全体に流せる電流の総容量」をご参照下さい。

パネル対電線／電線中継接続用丸型プラグコネクタ

汎用タイププラグ・嵌合時防水型・半田付結線式・JA※AシリーズJ1タイプ

■プラグ(単体ブロック)

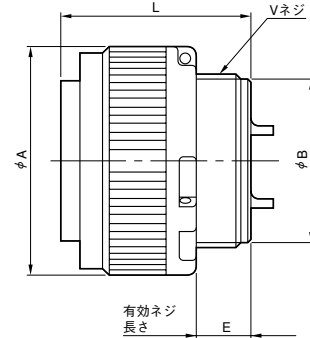
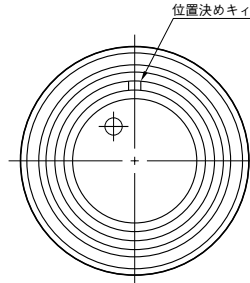
JA06A-J1(嵌合時防水型)

嵌合相手コネクタ：JL04V-2※、N/MS3102A、N/MS3101B

単位：mm



(注)写真はソケットインサート



- コネクタ後部に、コンジットを組込んで使用するプラグです。

■品名／寸法

品名	コンタクト構成		シェルサイズ	φA ±0.8	φB ±0.2	E 以上	L	V ネジ
	配列記号	サイズ×極数						
JA06A-10SL-3S-J1-R	10SL-3	#16×3	10SL	22	12.5	6	23.6	9/16-24UNEF-2A
JA06A-10SL-4S-J1-R	10SL-4	#16×2						
JA06A-14S-2S-J1-R	14S-2	#16×4	14S	28.7	17	6.7	24.2	3/4-20UNEF-2A
JA06A-14S-7S-J1-R	14S-7	#16×3						
JA06A-18-1S-J1-R	18-1	#16×10	18	34.1	23.5	7.4	30.4	1-20UNEF-2A
JA06A-18-10S-J1-R	18-10	#12×4						
JA06A-18-12S-J1-R	18-12	#16×6						
JA06A-20-4S-J1-R	20-4	#12×4	20	37.3	26.9	8.4 (注3)	31.5	1-1/8-18UNEF-2A
JA06A-20-15S-J1-R	20-15	#12×7						
JA06A-20-27S-J1-R	20-27	#16×14						
★JA06A-20-29※*-J1-R	20-29	#16×17						
★JA06A-22-14※*-J1-R	22-14	#16×19	22	40.5	29.6	8.4	31.5	1-1/4-18UNEF-2A
JA06A-22-22S-J1-R	22-22	#8×4						
JA06A-22-23S-J1-R	22-23	#12×8						
JA06A-24-10S-J1-R	24-10	#8×7	24	43.7	32.8	11	35	1-3/8-18UNEF-2A
JA06A-24-11S-J1-R	24-11	#8×3、#12×6						
★JA06A-24-28※*-J1-R	24-28	#16×24						
JA06A-28-11S-J1-R	28-11	#12×4、#16×18						
JA06A-28-20S-J1-R	28-20	#12×10、#16×4	28	50	39.3	10.5	35	1-5/8-18UNEF-2A
JA06A-28-21S-J1-R	28-21	#16×37						
JA06A-32-17S-J1-R	32-17	#4×4						

(注1) 当製品は、ソケットインサートが基本ですが、★印製品はソケットインサートとピンインサートがあります。

品名中の※印部分にコンタクトタイプ記号を入れて下さい。ピンインサートの場合…P、ソケットインサートの場合…S

(注2) 品名中の*印：インサート回転記号を入れて下さい。

配列記号「20-29」の場合：基本位置…記号不要 80度回転位置…W 280度回転位置…Z

配列記号「22-14」の場合：基本位置…記号不要 280度回転位置…Z

(注3) 配列記号「20-29」のピンインサートの場合：8.5mm以上

パネル対電線／電線中継接続用丸型プラグコネクタ
汎用タイププラグ・嵌合時防水型・半田付結線式・JA※AシリーズJ1タイプ

■ストレートプラグ

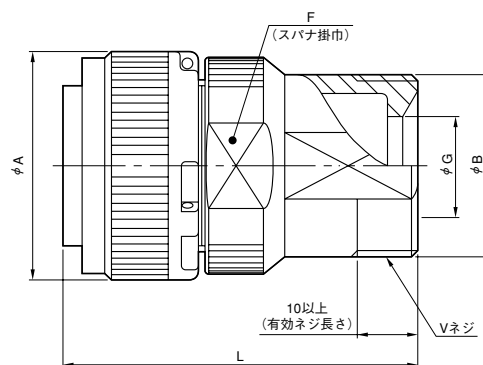
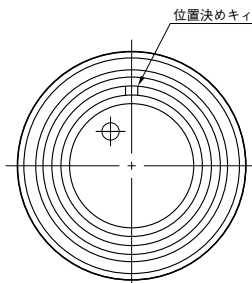
JA06A-J1-EB (嵌合時防水型)

嵌合相手コネクタ：JL04V-2E、N/MS3102A、N/MS3101B

単位：mm



(注)写真はソケットインサート



■品名／寸法

品名	コンタクト構成		シェルサイズ	φA ±0.8	φB	F ±0.5	φG ±0.5	L ±0.8	V ネジ	適用ケーブル クランプ(73頁参照)
	配列記号	サイズ×極数								
JA06A-10SL-3S-J1-EB-R	10SL-3	#16×3	10SL	22	15.77	18	7	44.1	5/8-24UNEF-2A	JL04-1012CK(05)※-R JL04-1012CK(06)※-R
JA06A-18-10S-J1-EB-R	18-10	#12×4	18	34.1	25	29	15	57.4	1-20UNEF-2A	JL04-18CK(07)※-R JL04-18CK(10)※-R JL04-18CK(13)※-R
★JA06A-20-29※*-J1-EB-R	20-29	#16×17	20	37.3	29.72	33	17	58.5	1-3/16-18UNEF-2A	JL04-2022CK(09)※-R JL04-2022CK(12)※-R JL04-2022CK(14)※-R
JA06A-22-22S-J1-EB-R	22-22	#8×4	22	40.5	30.05	35	17	67.9	1-3/16-18UNEF-2A	JL04-2022CK(14)※-R
JA06A-24-10S-J1-EB-R	24-10	#8×7	24	43.7	36.4	38	20	71	1-7/16-18UNEF-2A	JL04-2428CK(11)※-R JL04-2428CK(14)※-R JL04-2428CK(17)※-R JL04-2428CK(20)※-R

(注1)当製品は、ソケットインサートが基本ですが、★印製品はソケットインサートとピンインサートが有ります。

品名中の※印部分にコンタクトタイプ記号を入れて下さい。ピンインサートの場合…P、ソケットインサートの場合…S

(注2)コンタクト配列「20-29」の品名中の※印：インサート回転位置記号を入れて下さい。

基本位置…記号不要 80度回転位置…W 280度回転位置…Z 但し、Z品(280度回転位置)は、ピンインサートのみとなります。

(注3)コンタクト配列「20-29」には、本製品の他にローコストタイプのプレスコンタクト品も有ります。詳細については、別途お問い合わせ下さい。

■ライトアングルプラグ

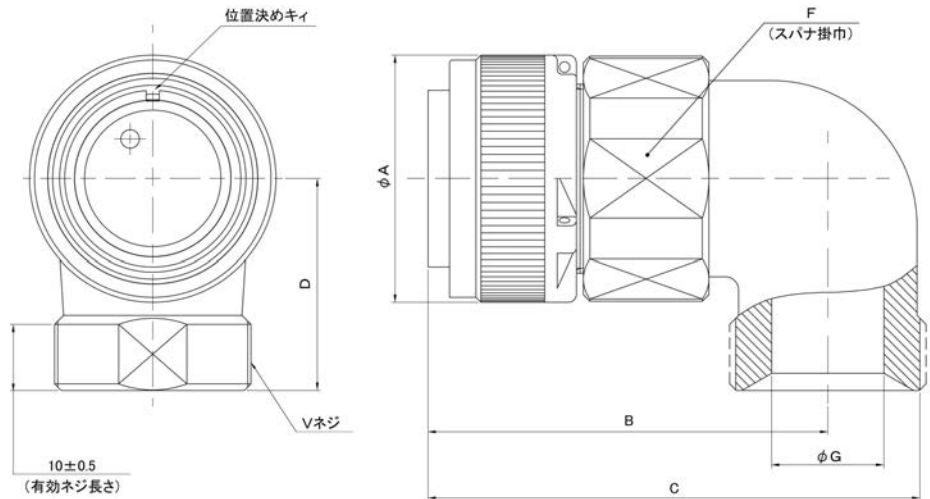
JA08A-J1-EBH(嵌合時防水型)

嵌合相手コネクタ：JL04V-2E、N/MS3102A、N/MS3101B

単位：mm



(注)写真はソケットインサート



■品名／寸法

品名	コンタクト構成		シエル サイズ	φA ±0.8	B ±0.8	C ±0.8	D ±0.8	F ±0.5	φG ±0.5	V ネジ	適用ケーブル クランプ(73頁参照)
	配列記号	サイズ×極数									
JA08A-10SL-3S-J1-EBH-R	10SL-3	#16×3	10SL	22	37	44.1	24	19	7	5/8-24UNEF-2A	JL04-1012CK(05)※-R JL04-1012CK(06)※-R
JA08A-18-10S-J1-EBH-R	18-10	#12×4	18	34.1	54	65.6	30	32	15	1-20UNEF-2A	JL04-18CK(07)※-R JL04-18CK(10)※-R JL04-18CK(13)※-R
JA08A-20-29 *-J1-EBH-R	20-29	#16×17	20	37.3	60.5	74.5	32	35	17	1-3/16-18UNEF-2A	JL04-2022CK(09)※-R JL04-2022CK(12)※-R JL04-2022CK(14)※-R
JA08A-22-22 -J1-EBH-R	22-22	#8×4	22	40.5	60.5	74.5	32	38	17	1-3/16-18UNEF-2A	JL04-2022CK(14)※-R
JA08A-24-10S-J1-EBH-R	24-10	#8×7	24	43.7	65	82.2	38	41	20	1-7/16-18UNEF-2A	JL04-2428CK(11)※-R JL04-2428CK(14)※-R JL04-2428CK(17)※-R JL04-2428CK(20)※-R

(注1) 当製品は、ソケットインサートが基本ですが、★印製品はソケットインサートとピンインサートが有ります。

品名中の※印部分にコンタクトタイプ記号を入れて下さい。ピンインサートの場合…P、ソケットインサートの場合…S

(注2) コンタクト配列「20-29」の品名中の*印：インサート回転位置記号を入れて下さい。

基本位置…記号不要 80度回転位置…W 280度回転位置…Z 但し、Z品(280度回転位置)は、ピンインサートのみとなります。

(注3) コンタクト配列「20-29」には、本製品の他にローコストタイプのプレスコンタクト品も有ります。詳細については、別途お問い合わせ下さい。

■半田付結線

●半田付結線作業

結線作業は、余分なフラックスや半田が、半田付穴から外に流出しないよう短時間に行ってください。

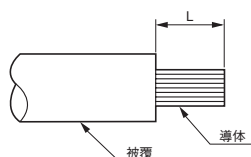
#4サイズ接触の半田付

#4サイズ接触は、インシュレータから抜いて個別に半田付をします。
(径が太く半田付時間がかかるため、絶縁物の損焼を防止するため)
結線後は、余分なフラックス等を除去してから、元の位置に挿入して下さい。

●電線の被覆剥き

被覆剥き長さ(L寸法)

接触サイズ	L
#16	9mm
#12	12mm
#8	16mm
#4	19mm



●結線・組立作業上の注意

エンドベルとケーブルクランプ又はコンジットを、半田付前に予めケーブルに通してから結線を行ってください。

半田付結線終了後、エンドベルをコネクタ本体に締付け、エンドベルに付いているM3六角穴付止めネジ(エンドベル止めネジ)を、適合の六角レンチで締付けて下さい。

次にケーブルクランプを締付けます。結線部に無理な力がかかるのを防ぐため、ケーブルを若干コネクタ内部に押し込み「遊び」のある状態でクランプサドルを締めます。

■コネクタの取扱い方法、注意事項等の詳細については、別途お問い合わせ下さい。



Japan Aviation Electronics Industry, Limited

〒153-8539 東京都目黒区青葉台3-1-19(青葉台石橋ビル)

ホームページ <http://www.jae.com>

お問い合わせは「カスタマサポートグループ」へ

TEL (03)3780-2717 FAX (03)3770-3869

大阪支店・大阪市 TEL (06)6447-5255 FAX (06)6447-5276
中部支店・豊田市 TEL (0565)34-0600 FAX (0565)34-0840
仙台営業所・仙台市 TEL (022)225-8151 FAX (022)225-8059
宇都宮営業所・宇都宮市 TEL (028)637-8545 FAX (028)637-8546
静岡営業所・静岡市 TEL (054)283-0664 FAX (054)283-1993
福岡営業所・福岡市 TEL (092)262-1888 FAX (092)262-1750

Japan Aviation Electronics Industry, Limited

1-19, Aobadai 3-chome, Meguro-ku, Tokyo 153-8539, Japan
Telephone : (03)3780-2768 Facsimile : (03)3780-2883

JAE Electronics, Inc.

142 Technology Drive, Suite 100 Irvine, California 92618-2430, U.S.A.
Telephone : (1)949-753-2600 Facsimile : (1)949-753-2699
(800)JAE-PART (523-7278) Toll free in U.S.A. except in California and Alaska

JAE Europe, Ltd.

200 Fowler Avenue, Farnborough Business Park,
Farnborough, Hampshire GU14 7JP U.K.
Telephone : (44)1252-551100 Facsimile : (44)1252-551110

JAE Taiwan, Ltd. <Taipei Branch Office>

3F., No.57, Lane.10, Jihu Rd., Neihu Dist., Taipei City 11492, Taiwan
Telephone : (886) 2-2799-6777 Facsimile : (886) 2-2799-0996

JAE Hong Kong, Ltd.

Suites 1407-11,14/F., Tower2, The Gateway, 25 Canton Road,
Tsimshatsui, Kowloon, Hong Kong
Telephone : (852)2723-7782 Facsimile : (852)2723-9028

JAE Shanghai Co., Ltd.

RM1407, Shanghai Mart 2299 Yanan Road (West), Shanghai, 200336 P.R.C.
Telephone : (86)21-6236-0322 Facsimile : (86)21-6236-1292

JAE Singapore Pte Ltd.

33 Tannery Lane, #02-01 Hoesteel Industrial Building, Singapore 347789
Telephone : (65)6748-1332 Facsimile : (65)6748-2920

JAE Korea, Inc.

13F, Namgang B/D, 291, Ganmnamde-ro, Seocho-dong, Seoul, 137-861 Korea
Telephone : (82)2-6230-1100 Facsimile : (82)2-6230-1190

