

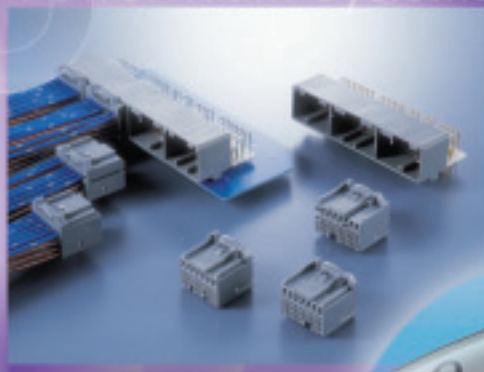
RoHS対応品 / RoHS Compliant

プリント基板用メカニカルロックタイプ

AUTOMOTIVE ELECTRONICS CONNECTORS

CAT.NO.MX-008F.DEC.2016

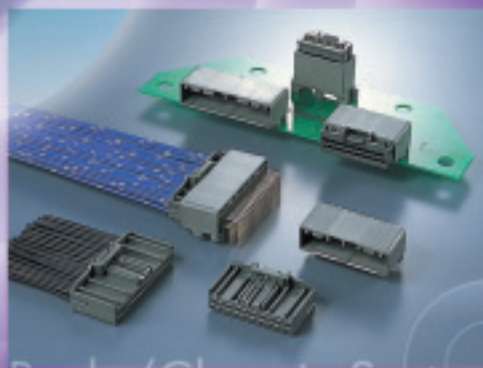
Power Train Systems



Information/Communication Systems



Safety Systems



Body/Chassis Systems

自動車用コネクタ メカニカルロックタイプ

厳しい環境条件の中で高い信頼性を要求される自動車用部品。航空電子では、これまで常に安全性と信頼性の向上を目指し、高品質の自動車用コネクタを開発してまいりました。

メカニカルロック付コネクタは、これらの代表とも言える基板対電線／電線中継用のツーピースタイプコネクタです。

プラグを押し込むだけでロックができ、確実な接続が行えると共に、こじり・誤嵌合・逆嵌合を防ぐ各種機構、形状を持っており、安全性を高めています。また、コンタクトの結線方式は、作業が簡単で経済性に優れた圧着式です。

二重係止タイプ、信号／パワー複合タイプ等豊富なバリエーションを揃えております。どの製品も高い納入実績を持っており、信頼性は万全です。

エンジンコントロールユニット、メータパネルからナビゲーション、オーディオ等の情報通信内装部品まで、幅広い製品に安心してご使用いただけます。

自動車用コネクタについては、是非航空電子へご一報下さい。

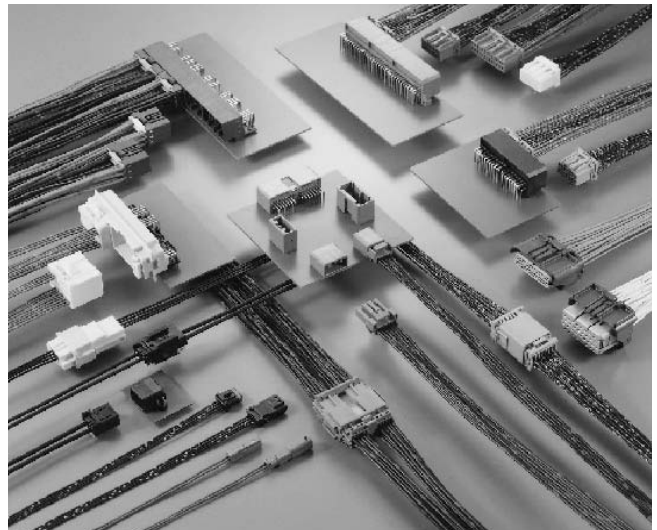
当社は、ISO9001（品質マネジメントシステム）及びISO14001（環境マネジメントシステム）の認証を取得しております。

■ご注意

- ①電気用品安全法の適合品をお求めの場合は、電気用品安全法で定める基準を満たした認証品をお選び下さい。認証品については弊社販売窓口までお問い合わせ下さい。
- ②当カタログに掲載の結線機、コンタクト引抜工具等、工具類のRoHS対応については、別途弊社営業部までお問い合わせ下さい。

ご注文に際してのお願い

- ①本カタログに記載の仕様は、参考値です。製品及び仕様は、改良のため予告無く変更になる場合があります。本製品のご使用のご検討及びご注文に際しては、予め弊社販売窓口までお問い合わせのうえ、「納入仕様書」の取交わりをお願いします。
- ②お客様指定及び産業分野固有の品質保証プログラムの有る場合や、用途・使用方法・仕様等の詳細についても、必ず事前に弊社販売窓口までご相談下さるようお願い申し上げます。
- ③お客様におかれましては、保護回路や冗長回路等を設けて機器の安全を図られると共に、弊社製品の適合性について十分なご確認をお願いします。



目次	頁
■自動車用製品紹介	2~3
■製品概要	5~14
■パワートレイン系	
●MX23Aシリーズ (040コンタクト)	15~24
●MX31シリーズ	25~36
(信号/025・パワー/040コンタクト)	
●MX44シリーズ (040コンタクト)	37~41
■安全制御系	
●MX36シリーズ (025コンタクト)	43~48
●MX37シリーズ (025コンタクト)	49~52
●MX17シリーズ (040コンタクト)	53~60
■ボディ・シャーシ系	
●IL-AG5シリーズ (025コンタクト)	61~72
●IL-AG6シリーズ (025コンタクト)	73~75
●IL-AG7シリーズ (025コンタクト)	77~81
●IL-AG9シリーズ (025コンタクト)	83~87
●MX19シリーズ (040コンタクト)	89~93
●MX34シリーズ (025コンタクト)	95~108
■車載情報通信ユニット	
●MX25シリーズ (同軸コンタクト)	109~116
●MX35シリーズ (同軸コンタクト)	117~119
●CE2シリーズ	121~132
(同軸コンタクト/パワー用コンタクト)	
■カタログ掲載品目一覧表	134~135

【参考】コンタクトタブサイズについて

コンタクトタブサイズは、基板取付けタイプピンコネクタのコンタクト嵌合部サイズ(幅、厚み)を表します。

タブサイズ	コンタクト幅(mm)	コンタクト厚さ(mm)
025	0.64	0.64
040	1.0	0.64
060	1.5	0.64
070	1.8	0.64

(注)ケーブル中継タイプでは、上記寸法と異なる場合があります。詳細に付きましては別途お問い合わせ下さい。

電線対電線(中継)接続用コネクタ

025コンタクト・MX37シリーズ

- コンタクトタブサイズ025
- 電線対電線(中継)接続用・圧着式
- エアバッグ他各種車載機器用

MX37 Series

MX37シリーズは、エアバッグ用に開発された高信頼型の電線中継用4極コネクタです。

コネクタを完全に嵌合させないと、ソケットが押し戻される完全嵌合方式で、不完全な嵌合を防止します。

エアバッグをはじめ、各種車載機器にご利用いただけます。

■特長

●SRSエアバッグ用に開発された高信頼型コネクタ

●機械式完全嵌合方式により確実な嵌合を実現

コネクタを完全に嵌合させないとソケットハウジングに内蔵されたコイルバネの反発力により、ソケットハウジングが押し戻される、機械式完全嵌合方式を採用しています。この構造により、確実な嵌合が確認できます。

●コンタクト抜けを確実に防止する二重係止構造

ハウジングへのコンタクト保持は、ハウジングランスによる一次係止と、ハウジングに内蔵されたリテーナによる二次係止の2ヶ所で行う二重係止構造で、振動や引っ張りによるコンタクト抜けを確実に防止します。

また、リテーナは、コンタクトが完全に挿入されていないと係止位置にセットできない構造で、コンタクトの半挿入を検知する事ができます。

●高信頼ソケットコンタクト

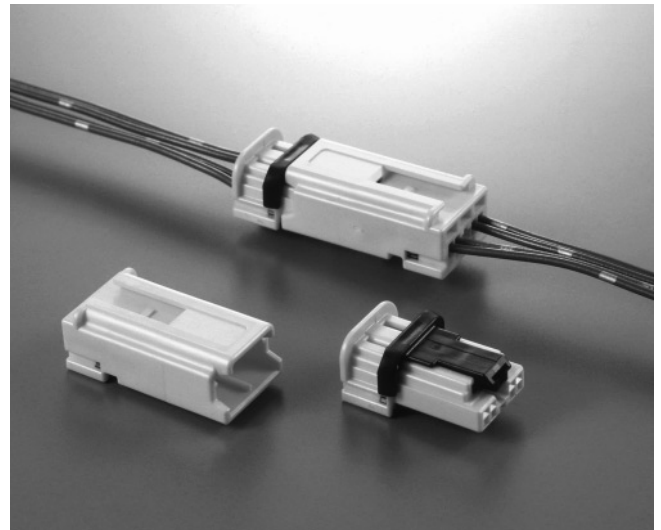
コンタクトは外力による変形等の影響を受けにくいボックスタイプです。接触部は、ビーム長の長い2枚重ねバネ構造を持ち、確実に安定した接触が得られる高信頼型です。

●誤動作を防ぐショートコンタクト内蔵

ピン側はショート(短絡)コンタクト内蔵タイプです。未嵌合状態でコンタクトを短絡させる事により、静電気等による製品の誤動作を防ぎます。ショート機能はソケットコネクタを嵌合させる事で解除されます。

■ご注意

当シリーズに掲載の結線機、コンタクト引抜工具等、工具類のRoHS対応については、別途弊社営業部までお問い合わせ下さい。



■一般仕様

極数	4
定格電流	3A
耐電圧	AC1000Vr.m.s.(1分間)
絶縁抵抗	100MΩ以上
接触抵抗	信号用：5mΩ以下(試験後10mΩ以下) ショートコンタクト：60mΩ以下(試験後120mΩ以下)
使用温度範囲	-40℃～+105℃

■材料/仕上

構成部品	材料/仕上
インシュレータ	PBT(イエロー)
スライダ	ガラス入りPBT(ブラック)
リテーナ	ガラス入りPBT(ブラック)
スプリング	ステンレス鋼
コンタクト	銅合金/部分金メッキ
ショートコンタクト	銅合金/部分金メッキ

■適用電線(撚線)

電線タイプ	AVSS	AVSSC, AVSSX, TVSSX
導体断面積	0.3mm ² /0.5mm ²	0.5mm ²
AWG No.	#22/#20相当	#20相当
被覆外径	φ1.4mm/φ1.7mm	φ1.7mm

■取扱説明書ご案内

本品をご使用時は、別途取扱説明書(JAHL-10241)をご参照下さい。

■種類／組合わせ

単位：mm

ピン側

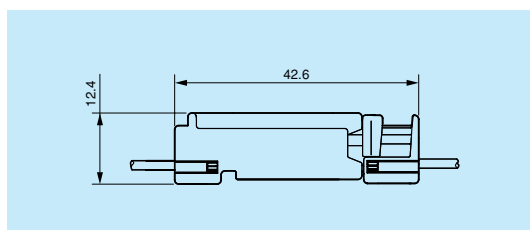
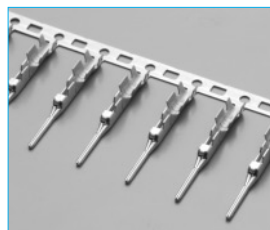
ソケット側

●ピンコンタクト
M37P75C4P*

●ピンハウジング
MX37004PP3

●ソケットハウジング
MX37004SP3

●ソケットコンタクト
M37S07K4P*

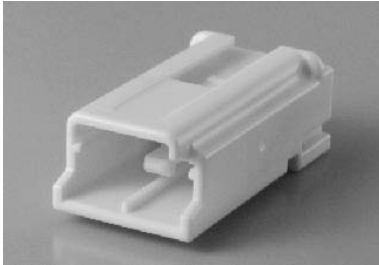


■ピンハウジング/ソケットハウジング

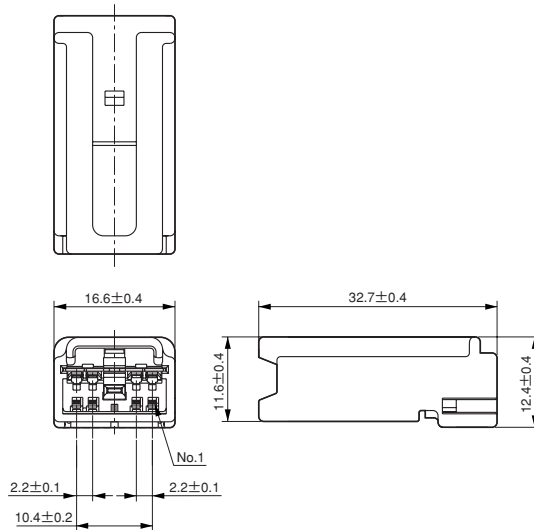
4極

単位：mm

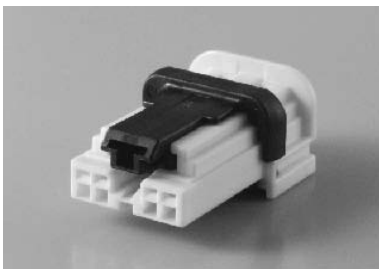
■ピンハウジング
品名：MX37004PP3



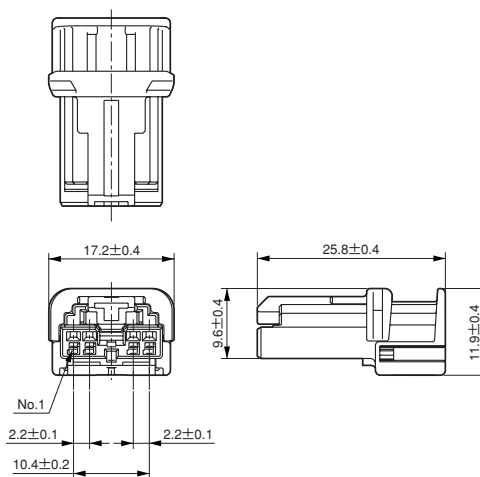
(注1)コンタクトについては、次頁をご参照下さい。



■ソケットハウジング
品名：MX37004SP3



(注1)コンタクトについては、次頁をご参照下さい。



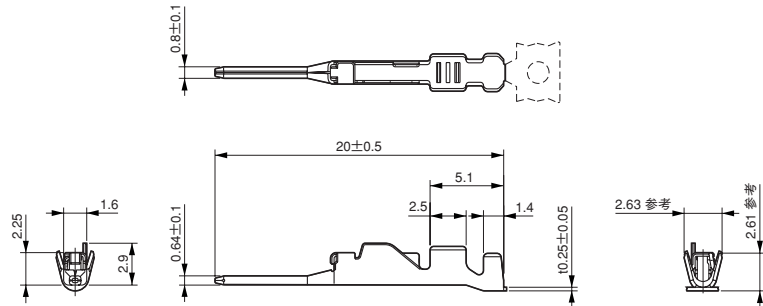
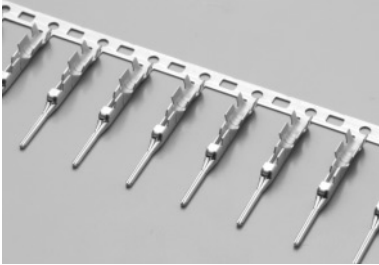
025コンタクト・MX37シリーズ

■コンタクト・適用工具

圧着結線型

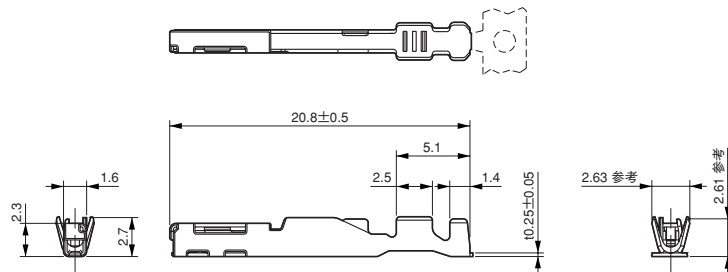
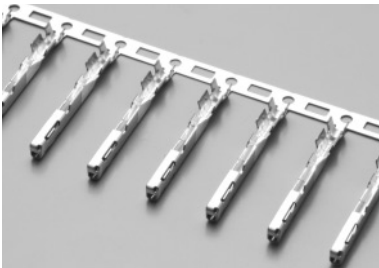
単位：mm

■ピンコンタクト



(注)上図は品名：M37P75C4P3で記載しています。M37P75C4P4の場合、一部形状が異なります。

■ソケットコンタクト



(注)上図は品名：M37S07K4P3で記載しています。M37S07K4P4の場合、一部形状が異なります。

■品名・適用電線・適用工具

種類	品名(注1)	適用電線				適用工具	
		タイプ	AWG No.	導体断面積	被覆外径	半自動圧着機用 アプリケーション	コンタクト 引抜工具
ピン	M37P75C4P3	AVSS AVSSC AVSSX TVSSX	#20相当	0.5mm ²	φ 1.7mm	3502-MX37P-2	ET-MX37-1B
	M37P75C4P4	AVSS	#22相当	0.3mm ²	φ 1.4mm		
ソケット	M37S07K4P3	AVSS AVSSC AVSSX TVSSX	#20相当	0.5mm ²	φ 1.7mm	3502-MX37S-2	ET-MX37-1B
	M37S07K4P4	AVSS	#22相当	0.3mm ²	φ 1.4mm		

(注1)上記品名は、半自動圧着機用マガジンアセンブリ(1リール品)を表します。

ピンコンタクト : 7,500本/1リール

ソケットコンタクト : 7,000本/1リール

(注2)コネクタの結線・組立作業については、別途取扱説明書(JAHL-10241)をご参照下さい。

(注3)工具類のRoHS対応については、別途弊社営業部までお問い合わせ下さい。



Japan Aviation Electronics Industry, Limited

〒153-8539 東京都目黒区青葉台3-1-19(青葉台石橋ビル)

ホームページ <http://www.jae.com>

お問い合わせは「カスタマサポートグループ」へ

TEL (03) 3780-2717 FAX (03) 3770-3869

大阪支店・大阪市 TEL (06) 6447-5255 FAX (06) 6447-5276

中部支店・豊田市 TEL (0565) 34-0600 FAX (0565) 34-0840

仙台営業所・仙台市 TEL (022) 225-8151 FAX (022) 225-8059

宇都宮営業所・宇都宮市 TEL (028) 637-8545 FAX (028) 637-8546

静岡営業所・静岡市 TEL (054) 283-0664 FAX (054) 283-1993

福岡営業所・福岡市 TEL (092) 262-1888 FAX (092) 262-1750

Japan Aviation Electronics Industry, Limited

1-19, Aobadai 3-chome, Meguro-ku, Tokyo 153-8539, Japan

Telephone: (03) 3780-2768 Facsimile: (03) 3780-2883

JAE Electronics, Inc.

142 Technology Drive, Suite 100 Irvine, California 92618-2430, U.S.A.

Telephone: (1) 949-753-2600 Facsimile: (1) 949-753-2699

(800) JAE-PART (523-7278) Toll free in U.S.A. except in California and Alaska

JAE Europe, Ltd.

200, Fowler Avenue, Farnborough Business Park,
Farnborough, Hampshire GU14 7JP U.K.

Telephone: (44) 1252-551100 Facsimile: (44) 1252-551110

JAE Taiwan, Ltd. <Taipei Branch Office>

3F., No.57, Lane.10 Jihu Rd., Neihu Dist., Taipei City 11492, Taiwan

Telephone: (886) 2-2799-6777 Facsimile: (886) 2-2799-0996

JAE Hong Kong, Ltd.

Suites 1407-11,14/F., Tower2, The Gateway, 25 Canton Road,
Tsimshatsui, Kowloon, Hong Kong

Telephone: (852) 2723-7782 Facsimile: (852) 2723-9028

JAE Shanghai Co., Ltd.

RM1407, Shanghai Mart 2299 Yanan Road (West), Shanghai, 200336 P.R.C.

Telephone: (86) 21-6236-0322 Facsimile: (86) 21-6236-1292

JAE Singapore Pte Ltd.

33 Tannery Lane, #02-01 Hoesteel Industrial Building, Singapore 347789

Telephone: (65) 6748-1332 Facsimile: (65) 6748-2920

JAE Korea, Inc.

13F, Namgang B/D, 291, Gangnamde-ro, Seocho-gu, Seoul, 137-861, Korea

Telephone: (82) 2-6230-1100 Facsimile: (82) 2-6230-1190

