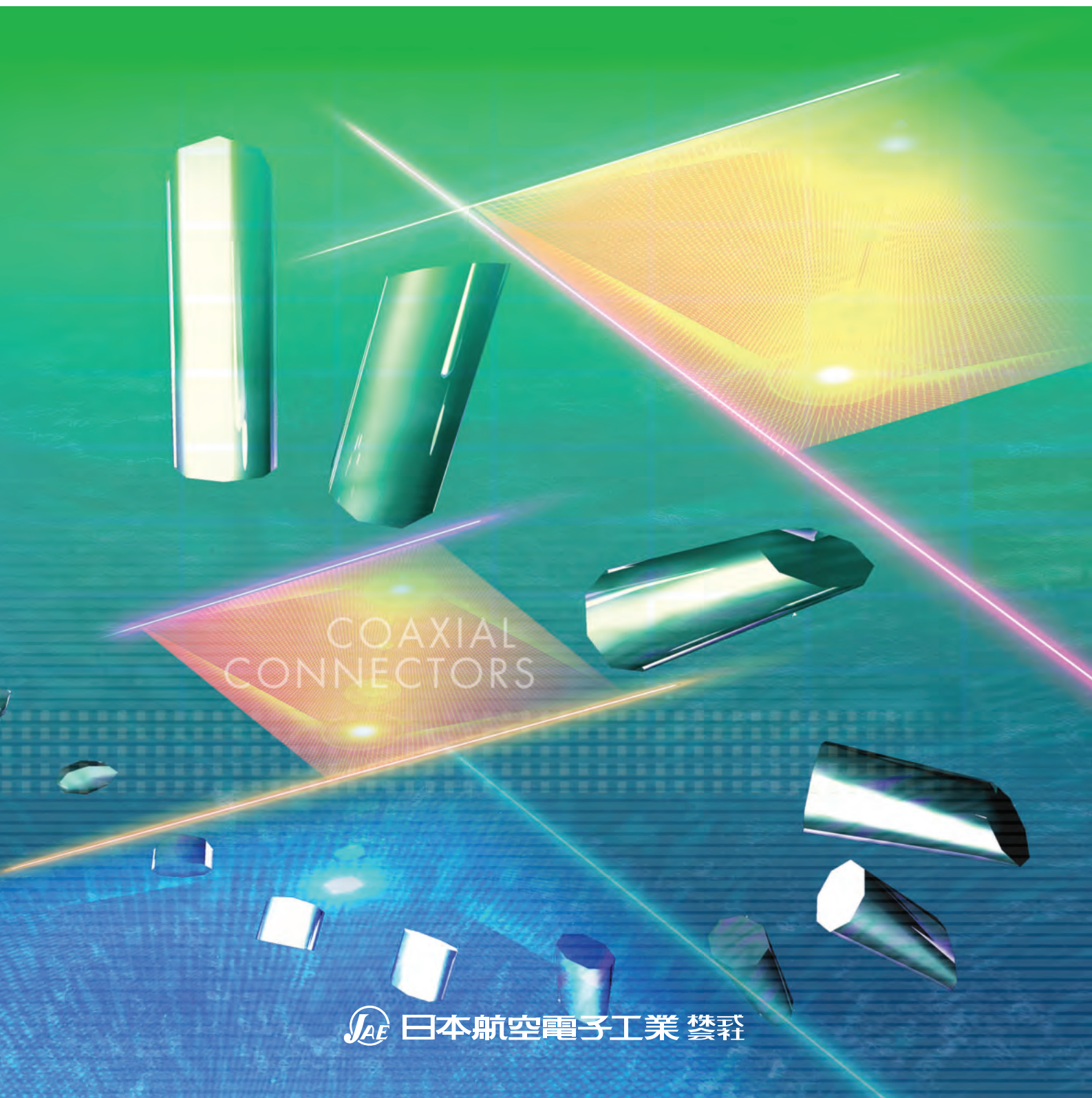


RoHS対応品 / RoHS Compliant

高周波同軸コネクタ COAXIAL CONNECTORS

CAT.NO.COAX-007F.DEC.2016



- DC～3GHz対応
- ネジ結合式 (5/8-24UNEF)
- FREQUENCY RANGE TO 3GHz
- THREADED COUPLING (5/8-24UNEF)

N Series

Nシリーズは、汎用規格(IEC60169-16)に準拠した、ネジ結合タイプの中型同軸コネクタです。

適用周波数はDC～3GHz、VSWR(電圧定在波比)が1.2以下の高性能型です。

- 多様な実装形態に対応する、豊富な品種が揃っています。
- 環境特性を考慮した、堅牢構造です。
- 接続の安定性及び高周波性能に優れた高信頼構造です。
- 主な用途：移動体通信基地局、通信機器、計測機器

N series coaxial connectors are middle size with threaded coupling, conforming to the general purpose standards (IEC60169-16).

Applicable frequencies : from DC up to 3GHz. High performance with a VSWR (voltage standing wave ratio) of 1.2 or less.

- A wide variety of products enable various mounting styles.
- Environmental rugged construction.
- A high degree of reliability provides stable electric continuity and high frequency performance.
- Applications : Base Station for Mobile Communications, Communications Equipment, Measuring Instruments

3GHz以上の周波数に対応する製品も製作致します。

詳細は別途お問い合わせ下さい。

Products applicable up to about 3 GHz are available.

For detail, please consult us.

ケーブル接続タイプは、単体の他にお客様の仕様に合わせたハーネス加工も行います。ハーネス加工のご発注については109～111頁をご参照下さい。

In addition to independent cable application type, we also harness products which satisfy your specification are available. Refer to pages 109 to 111 for details.

■取扱説明書ご案内/ Guide to Operation Manuals

本品をご使用時は、別途取扱説明書をご確認下さい。

- ・ 1.5D-V、1.5D-Wケーブル : JAHL-2073-1
- ・ 2.5D-Vケーブル : JAHL-2073-2
- ・ 5D-Vケーブル : JAHL-2073-3
- ・ 0.141インチ/0.085インチ
セミフレキシブルケーブル : JAHL-2073-4

When using any of these products, please confirm the following operation manuals.

- ・ For 1.5D-V and 1.5D-W cables : JAHL-2073-1
- ・ For 2.5D-V cables : JAHL-2073-2
- ・ For 5D-V cables : JAHL-2073-3
- ・ For 0.141 and 0.085 inch
Semi-flexible cables : JAHL-2073-4



■一般仕様 SPECIFICATIONS

特性インピーダンス Characteristic Impedance	50Ω
適用周波数 Frequency Range	DC to 3GHz
耐電圧 D. W. Voltage	AC500Vr.m.s. (1minute)
絶縁抵抗 Insulation Resistance	500 megohms min. (DC500V)
接触抵抗 Contact Resistance	Center Contacts : 10 milliohms max. Outer Contacts : 10 milliohms max.
電圧定在波比 V. S. W. R.	1.2 max. (DC to 3GHz)
適合ケーブル Applicable Cables	1.5D-V, 1.5D-W, 2.5D-V, 5D-V, UT141, UT85

■材料/仕上 MATERIALS/FINISHES

構成部品 Description	材料/仕上 Materials/Finishes
コンタクト Contacts	銅合金/ニッケル上金メッキ Copper Alloy/Gold Plated over Nickel
インシュレータ Insulator	4フッ化エチレン PTFE
シェル Shell	銅合金/ニッケルメッキ Copper Alloy/Nickel Plated N00H005DA2,N00H004DB2の一部: 銅合金/ニッケル上金メッキ Copper Alloy/Gold Plated over Nickel
カップリングナット Coupling Nut	銅合金/ニッケルメッキ Copper Alloy/Nickel Plated
ガスケット Gasket	シリコンゴム(レンガ色) Silicon Rubber (Brick Red)
Cリング C-ring	銅合金/ニッケルメッキ Copper Alloy/Nickel Plated
Oリング O-ring	ニトリルゴム及びシリコンゴム NBR and Silicon Rubber
スリーブ Sleeve	銅合金/ニッケルメッキ Copper Alloy/Nickel Plated N00A001DA2:ニッケル上金メッキ Gold Plated over Nickel
フェルール Ferrule	銅合金/ニッケルメッキ Copper Alloy/Nickel Plated
六角ナット Hexagon Nut	銅合金/ニッケルメッキ Copper Alloy/Nickel Plated
バネ座金 Toothed Lock Washer	ステンレス鋼 Stainless Steel

N Series

種類と組合せ / TYPES AND COMBINATIONS

Receptacle

●Panel Mount · Straight
P/N : 4 Hole Mount · N00T001D00



Jack

●Bulkhead · Straight
P/N : N00K00※D37



●Bulkhead · Right-angle
P/N : N00L001D13



●Panel Mount · Straight
P/N : 4 Hole Mount · N00H00※D**



Dust Cap (For Receptacle & Jack)



See page 49

Plug

●Straight
P/N : N00A※D**



●Right-angle
P/N : N00B00※D**



Adapter



各種アダプタも有ります。
詳細は93～107頁をご参照下さい。
Various adapters are available.
See pages 93 to 107.

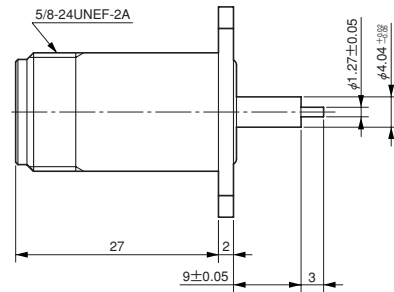
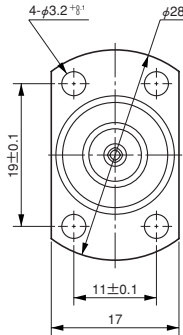
RECEPTACLE

パネルマウントタイプ / Panel Mount Type

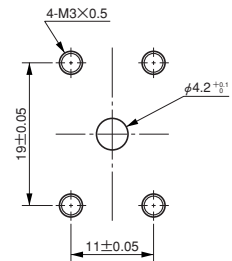
嵌合相手 / Intermatable with PLUG (48 Page)

Dimensions in millimeters

■ ストレート・4箇所ネジ止め式

Straight · Four-hole Mount
Part Number : N00T001D00

パネル取付穴寸法 (参考)
PANEL MOUNTING HOLE PATTERNS (REF.)



N Series

JACK

バルクヘッドタイプ / Bulkhead Type

嵌合相手 / Intermatable with PLUG (48 Page)

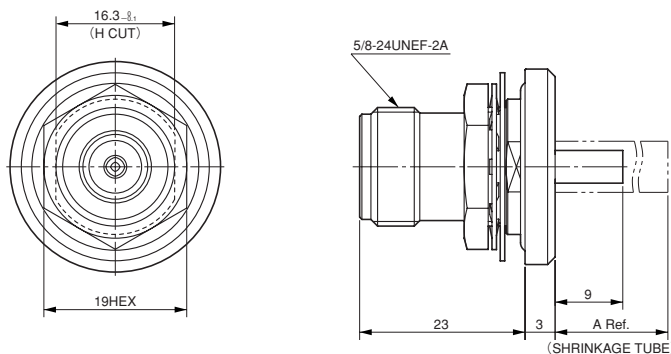
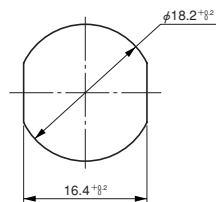
Dimensions in millimeters

■ストレート / Straight



パネル取付穴寸法 (参考)
(パネル厚: 2~4mm)

PANEL MOUNTING HOLE PATTERNS (REF.)
(PANEL THICKNESS: 2 to 4mm)



(注) 上図は、品名: N00K001D37で記載しています。
品名: N00K002D37の場合、一部形状が異なります。

(Note) The picture on the above shows the N00K001D37.
The Shapes varies slightly for the N00K002D37.

■品名 / 寸法 Part Number/Dimensions

ケーブルタイプ (相当) Cable Type (Equivalent)	品名 Part Number	A Ref.
1.5D-2V	N00K001D37	—
1.5D-2W	N00K002D37	20

(注) 結線手順については、113~120頁をご参照下さい。

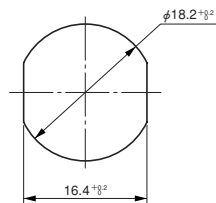
(Note) Procedure for wire connection...See pages 113 to 120

■ライトアングル / Right-angle Part Number : N00L001D13



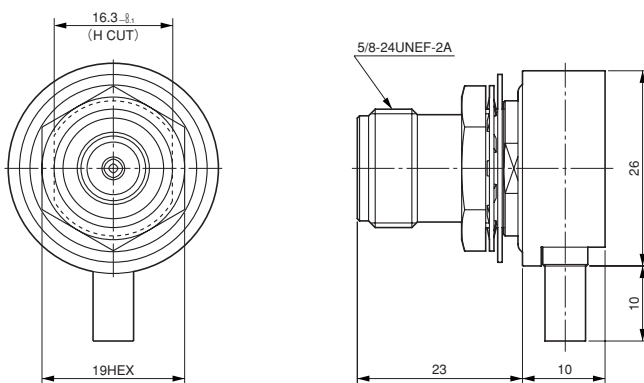
パネル取付穴寸法 (参考)
(パネル厚: 2~4mm)

PANEL MOUNTING HOLE PATTERNS (REF.)
(PANEL THICKNESS: 2 to 4mm)



適合ケーブル: 2.5D-2V相当

Applicable Cables: 2.5D-2V Equivalent



(注) 結線手順については、113~120頁をご参照下さい。

(Note) Procedure for wire connection...See pages 113 to 120

JACK

パネルマウントタイプ / Panel Mount Type

嵌合相手 / Intermatable with PLUG (48 Page)

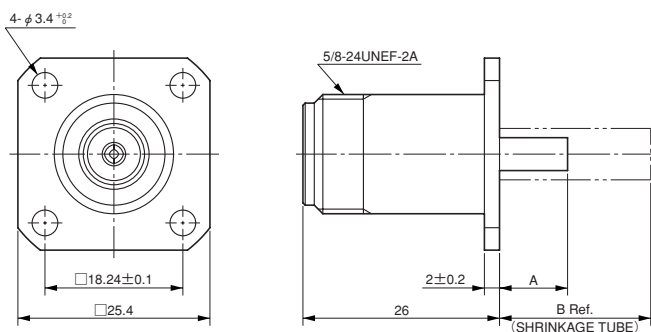
Dimensions in millimeters

■ストレート・4箇所ネジ止め式
Straight・Four-hole Mount



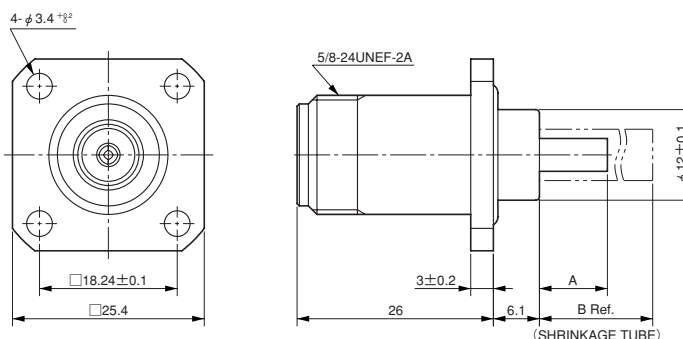
【パネル側Oリング無しタイプ】

Without panel side O ring

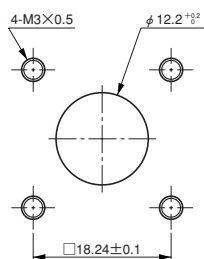


【パネル側Oリング付きタイプ】

With panel side O ring



パネル取付穴寸法 (参考)
PANEL MOUNTING HOLE PATTERNS (REF.)



(注) 上図は、Oリング無し品名：N00H001D37、Oリング付き品名：N00H006D37で記載しています。その他の品名の場合、一部形状が異なります。

(Note) The picture on the above shows the N00H001D37 (without O ring) / N00H006D37 (with O ring). The shapes of other models vary slightly.

■品名 / 寸法 Part Number/Dimensions

ケーブルタイプ (相当) Cable Type (Equivalent)	品名 Part Number	パネル側Oリング有無 Panel Side O Ring	A	B Ref.
1.5D-2V	N00H001D37	×	9	—
	N00H006D37	○	9	—
1.5D-2W	N00H002D37	×	9	20
	N00H007D37	○	9	20
2.5D-2V	N00H003D13	○	10	—
0.141 inch Semi-flexible	N00H005DA2	○	5	15
0.085 inch Semi-flexible	N00H004DB2	○	5	13

(注) 結線手順については、113～120頁をご参照下さい。

(Note) Procedure for wire connection... See pages 113 to 120

N Series

PLUG

嵌合相手 / Intermatable with RECEPTACLE (45 Page) & JACK (46, 47 Page)

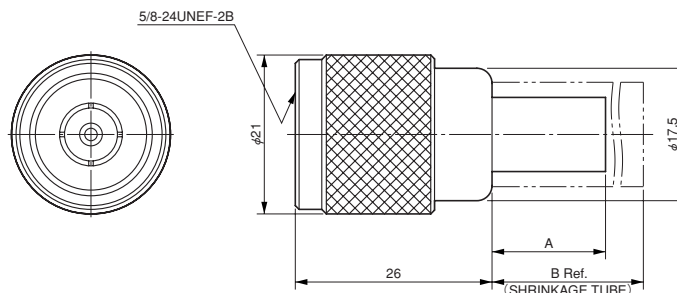
Dimensions in millimeters

■ストレート / Straight



(注) 右図は、品名：N00A002D51で記載しています。
品名：N00A001DA2の場合、一部形状が異なります。

(Note) The picture on the right shows the N00A002D51.
The shapes varies slightly for the N00A001DA2.



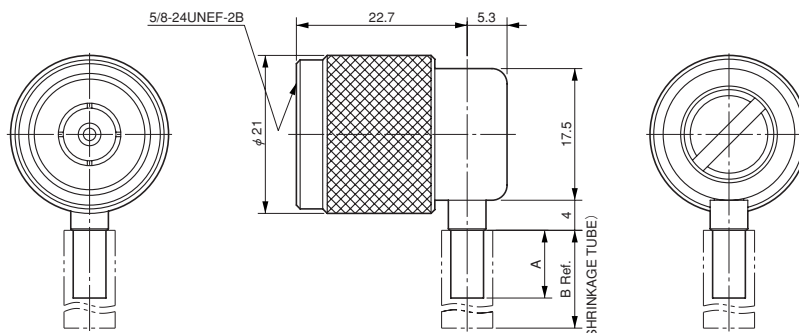
■品名 / 寸法 Part Number/Dimensions

ケーブルタイプ (相当) Cable Type (Equivalent)	品名 Part Number	A	B Ref.
5D-2V	N00A002D51	15	30
0.141 inch Semi-flexible	N00A001DA2	5	—

(注) 結線手順については、113～120頁をご参照下さい。

(Note) Procedure for wire connection...See pages 113 to 120

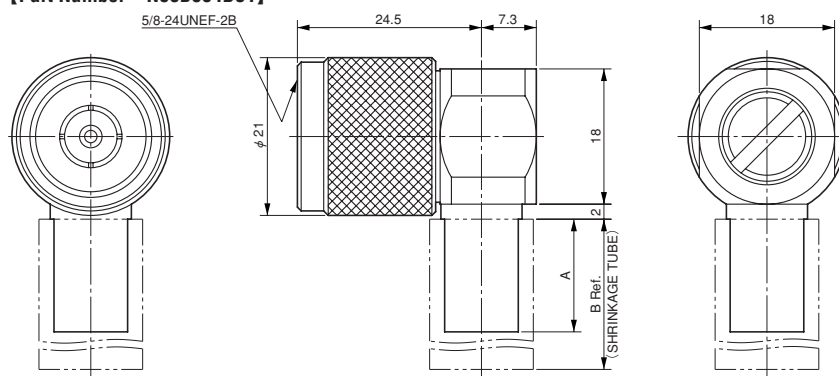
■ライトアングル / Right-angle



(注) 上図は、品名：N00B001D37で記載しています。その他の品名の場合、一部形状が異なります。

(Note) The picture on the above shows the N00B001D37. The shapes of other models vary slightly.

【Part Number : N00B004D51】



■品名 / 寸法 Part Number/Dimensions

ケーブルタイプ (相当) Cable Type (Equivalent)	品名 Part Number	A	B Ref.
1.5D-2V	N00B001D37	9	—
1.5D-2W	N00B002D37	9	20
2.5D-2V	N00B003D13	10	—
5D-2V	N00B004D51	15	30

(注) 結線手順については、113～120頁をご参照下さい。

(Note) Procedure for wire connection...See pages 113 to 120

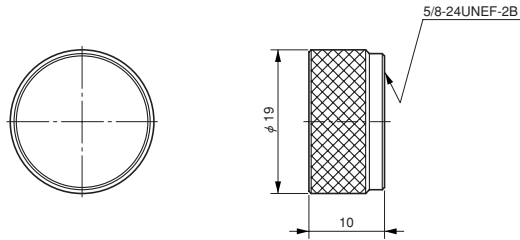
■ DUST CAP (For Receptacle & Jack)

Dimensions in millimeters

■ Part Number : N000D00001-R



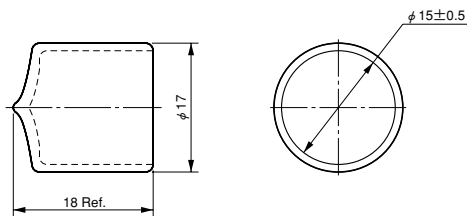
- 材質：銅合金
Material : Copper Alloy



■ Part Number : N000D00000 プラスチックタイプ / Plastic Type



- 材質：PVC
Material : PVC



ご注文に際してのお願い

- ①本カタログに記載の仕様は、参考値です。製品及び仕様については、予告無く変更する場合があります。記載製品のご採用のご検討やご注文に際しては、予め弊社販売窓口までお問い合わせのうえ、「納入仕様書」の取交わりをお願いします。
- ②お客様におかれましては、保護回路や冗長回路等を設けて機器の安全を図られると共に、弊社製品の適合性について十分にご確認をお願いします。
- ③本カタログ記載の製品は、下記の推奨用途に使用されることを意図しております。従いまして、推奨用途以外へのご使用又は極めて高い信頼性が要求される特定用途へのご使用をお考えの場合は、必ず事前に弊社販売窓口までご相談下さいますようお願い申し上げます。

(1)ご相談いただく用途例：

(イ)下記用途でお客様指定又は産業分野固有の品質保証プログラムが有る場合は、ご相談下さい。

***用途例：**自動車電装、列車制御、通信機器(幹線)、交通信号制御、電力、燃焼制御、防火・防犯装置、防災機器、等。

(ロ)下記特定用途へのご使用をお考えの場合は、お客様指定の品質保証プログラムにて別途承る場合があります。

***特定用途例：**航空宇宙機器、海底中継機器、原子力制御システム、生命維持のための医療機器、等。

(2)推奨用途例：電算機、事務機、通信機器(端末、移動体)、計測機器、A V機器、家電、F A機器、等。

Before placing an order

- ①The values specified in this catalogue are only for reference. The products and specifications are subject to change without notice. Contact our sales staff for further information before considering or ordering any of our products. For purchase, a product specification must be agreed upon.
- ②Users are requested to provide protection circuits and redundancy circuits to ensure safety of the equipment, and sufficiently review the suitability of JAE 's products to the equipment.
- ③The products presented in this catalogue are designed for the uses recommended below. We strongly suggest you contact our sales staff when considering use of any of the products in any other way than the recommended applications or for a specific use that requires an extremely high reliability.

(1)Applications that require consultation:

(i)Please contact us if you are considering use involving a quality assurance program that you specify or that is peculiar to the industry, such as:

Automotive electrical components, train control, telecommunications devices (mainline), traffic light control, electric power, combustion control, fire prevention or security systems, disaster prevention equipment, etc.

(ii)We may separately give you our support with a quality assurance program that you specify, when you think of a use such as:

Aviation or space equipment, submarine repeaters, nuclear power control systems, medical equipment for life support, etc.

(2)Recommended applications include:

Computers, office appliances, telecommunications devices (terminals, mobile units), measuring equipment, audiovisual equipment, home electric appliances, factory automation equipment, etc.



日本航空電子工業 株式会社

Japan Aviation Electronics Industry, Limited

〒153-8539 東京都目黒区青葉台3-1-19(青葉台石橋ビル)

ホームページ <http://www.jae.com>

お問い合わせは「カスタマサポートグループ」へ

TEL (03) 3780-2717 FAX (03) 3770-3869

大阪支店・大阪市 TEL (06) 6447-5255 FAX (06) 6447-5276

中部支店・豊田市 TEL (0565) 34-0600 FAX (0565) 34-0840

仙台営業所・仙台市 TEL (022) 225-8151 FAX (022) 225-8059

宇都宮営業所・宇都宮市 TEL (028) 637-8545 FAX (028) 637-8546

静岡営業所・静岡市 TEL (054) 283-0664 FAX (054) 283-1993

福岡営業所・福岡市 TEL (092) 262-1888 FAX (092) 262-1750

Japan Aviation Electronics Industry, Limited

1-19, Aobadai 3-chome, Meguro-ku, Tokyo 153-8539, Japan

Telephone: (03) 3780-2768 Facsimile: (03) 3780-2883

JAE Electronics, Inc.

142 Technology Drive, Suite 100 Irvine, California 92618-2430, U.S.A.

Telephone: (1) 949-753-2600 Facsimile: (1) 949-753-2699

(800) JAE-PART (523-7278) Toll free in U.S.A. except in California and Alaska

JAE Europe, Ltd.

200 Fowler Avenue, Farnborough Business Park, Farnborough,
Hampshire GU14 7JP U.K.

Telephone: (44) 1252-551100 Facsimile: (44) 1252-551110

JAE Taiwan, Ltd. <Taipei Branch Office>

3F., No.57, Lane.10, Jihu Rd., Neihu Dist., Taipei City 11492, Taiwan

Telephone: (886) 2-2799-6777 Facsimile: (886) 2-2799-0996

JAE Hong Kong, Ltd.

Suites 1407-11,14/F., Tower2, The Gateway, 25 Canton Road,
Tsimshatsui, Kowloon, Hong Kong

Telephone: (852) 2723-7782 Facsimile: (852) 2723-9028

JAE Shanghai Co., Ltd.

RM1407, Shanghai Mart 2299 Yanan Road (West), Shanghai, 200336 P.R.C.

Telephone: (86) 21-6236-0322 Facsimile: (86) 21-6236-1292

JAE Singapore Pte Ltd.

33 Tannery Lane, #02-01 Hoesteel Industrial Building, Singapore 347789

Telephone: (65) 6748-1332 Facsimile: (65) 6748-2920

JAE Korea, Inc.

13F, Namgang B/D, 291, Gangnamde-ro, Seocho-gu, Seoul, 137-861, Korea

Telephone: (82) 2-6230-1100 Facsimile: (82) 2-6230-1190

