

RoHS対応品

機器間インターフェース接続用

パネル対電線接続
電線中継接続

丸型コネクタ

CIRCULAR CONNECTORS

CAT.NO.MARU-003D.DEC.2016

CIRCULAR CONNECTORS

機器間インターフェース接続用の高性能・高信頼型。 産業機器をはじめ幅広い分野に適応します。

当社の丸型コネクタは、産業機器をはじめとした各種電子・電気機器及び設備の小型・軽量化や高機能化等に対応した、堅牢で高性能・高信頼型製品です。

昭和30年からコネクタの製造、販売を開始した当社は、コネクタの総合メーカーとして、産業機器、OA/FA機器、通信機器、計測機器、民生機器等幅広い分野での多様なニーズに即応できるよう、高度な技術力と品質管理を駆使し、多岐にわたるコネクタの開発を続けてまいりました。

このカタログには、極数、形状、サイズ等の品種が豊富で汎用性が高いN/MS-A/Bコネクタ(MIL規格品のMSコネクタと互換)、JIS規格準拠品等、豊富な品種を収録して有ります。

航空電子は、常に新しいニーズに対応する先進の技術力を駆使し、新技術・新製品の開発に努めております。

ここに掲載した製品の他にも、防水性と保護回路接続構造を持ち、欧州安全規格に対応したTÜV認定品等各種の丸型コネクタを開発販売しております。コネクタ選択の際には、是非とも航空電子にご一報下さい。



■ご注意

- ①電気用品安全法の適合品をお求めの場合は、電気用品安全法で定める基準を満たした認証品をお選び下さい。
認証品については弊社販売窓口までお問い合わせ下さい。
- ②当カタログに掲載の結線機、コンタクト引抜工具等、工具類のRoHS対応については、別途弊社営業部までお問い合わせ下さい。

当社は、ISO9001(品質マネジメントシステム)及びISO14001(環境マネジメントシステム)の認証を取得しております。

ご注文に際してのお願い

- ①本カタログに記載の仕様は、参考値です。製品及び仕様については、予告無く変更する場合があります。
記載製品のご採用のご検討やご注文に際しては、予め弊社販売窓口までお問い合わせのうえ、「納入仕様書」の取交わりをお願いします。
- ②お客様におかれましては、保護回路や冗長回路等を設けて機器の安全を図られると共に、弊社製品の適合性について十分なご確認をお願いします。
- ③本カタログ記載の製品は、下記の推奨用途に使用されることを意図しております。従いまして、推奨用途以外へのご使用又は極めて高い信頼性が要求される特定用途へのご使用をお考えの場合は、必ず事前に弊社販売窓口までご相談下さいますようお願い申し上げます。

(1)ご相談いただく用途例

(イ)下記用途でお客様指定又は産業分野固有の品質保証プログラムが有る場合は、ご相談下さい。

*用途例：自動車電装、列車制御、通信機器(幹線)、交通信号制御、電力、燃焼制御、防火・防犯装置、防災機器、等。

(ロ)下記特定用途へのご使用をお考えの場合は、お客様指定の品質保証プログラムにて別途承る場合があります。

*特定用途例：航空宇宙機器、海中継機器、原子力制御システム、生命維持のための医療機器、等。

(2)推奨用途例：電算機、事務機、通信機器(端末、移動体)、計測機器、FA機器、等。

- ローコスト汎用型・ネジ嵌合式・圧着結線式
- パネル対電線接続用・弊社N/MS-A/Bシリーズと互換
- MIL規格品のMSコネクタと互換

JL02 Series

JL02シリーズは、弊社N/MS-A/Bシリーズコネクタや、MIL規格品のMSコネクタと互換性を持ち、圧着スナップインコンタクトを採用した汎用型ローコスト丸型コネクタです。

コンタクトは、結線容易な圧着スナップインタイプ、コネクタの後面よりインシュレータに挿入、クリップにより内部で確実に保持されます。また、インシュレータは、モノブロッカー体構造ですので、専用工具を嵌合面より挿入するだけで、回路変更や誤配線が生じた場合でも該当コンタクトを容易に引抜くことができます。

圧着には小型の手動式工具および多量の結線用に半自動圧着機も完備、FA機器をはじめ各種産業機器のインターフェイス用としてご使用いただけるコネクタです。

■ご注意

当シリーズに掲載の結線機、コンタクト引抜工具等、工具類のRoHS対応については、別途弊社営業部までお問い合わせ下さい。

掲載項目

- 概要／用途
- 特長
- 種類／組合せ・品名構成
- 一般仕様・材料／仕上
- コンタクト配列
- JL02シリーズとN/MS-A/Bシリーズ品目対比表
- パネル取付レセプタクル (JL02-2A)
- ストレートプラグ (JL02-6B)
- ライトアングルプラグ (JL02-8B)
- コンタクト・適用工具
- ケーブルクランプ (N/MS3057)
- ゴムプッシング (N/MS3420)
- ジャンクションシェル (CA2120)
- ダミーレセプタクル (CA2182)
- ダストキャップ：レセプタクル用 (N/MS25043)
- ダストキャップ：プラグ用 (N/MS25042)
- プラスチックダストキャップ (025)
- パネル取付穴寸法・コネクタの分解／組立・コンタクト引抜工具
- 圧着結線工具の取扱い方法 (手動式：CT170-14※-GTC)
- 圧着結線工具の取扱い方法 (手動式：CT150-2-GTC)

■主な用途

産業機器、工作機械、FA機器、通信機器、計測機器、放送機器、医療機器、コンピュータ及び関連機器、その他各種電子・電気機器



パネル対電線接続用丸型コネクタ 圧着結線式・JL02シリーズ

特長

圧着結線、スナップインプレスコンタクト

(コネクタ本体とは別にご発注ください。)

高信頼のローコスト プレスコンタクトの採用と量産化によって、大幅なコストダウンを実現。ケーブルの結線は専用工具による圧着式ですから、熟練を必要とせず仕上りの個人差もなく均一にできます。コネクタは結線後コネクタの後面よりインシュレータに挿入します。

圧着結線用工具には少量用に便利な手動式圧着工具と多量用に半自動圧着機があります。

工具類のRoHS対応については、別途弊社営業部までお問い合わせ下さい。

ネジ駆動による嵌合・離脱

プラグ側のカップリングナットをまわすことにより、レセプタクルとの嵌合、離脱を行います。小さな力の操作で簡単に確実にできます。しかも専用工具を必要としません。



N/MS・A/Bシリーズと互換性有り

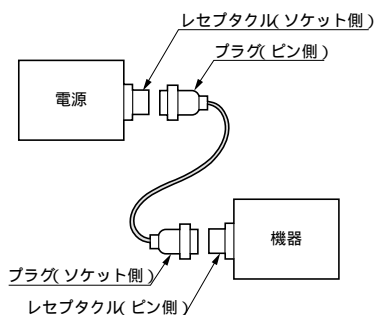
弊社N/MS・A/Bシリーズコネクタや、MIL規格品のMSコネクタと互換性があります。

(注)ご使用に際しては、仕様のご確認をお願い致します。

ピンインサート・ソケットインサート

コネクタの組合わせは、レセプタクルとプラグにより行い、内蔵したピンコンタクトとソケットコンタクトにより接続します。レセプタクル又はプラグのいずれにもピンインサート又はソケットインサートがあります。但し、片側がピンインサートならば相手側は、ソケットインサートになります。

これらの使い分けは、機器の状況に応じ決定します。一般的には出力側をソケット、入力側をピンにすることをお勧めします。



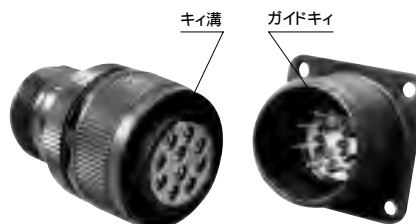
豊富なアクセサリ

外殻(シェル)もN/MS・A/Bシリーズと共通ですので、豊富なアクセサリをそのままご利用いただけます。



誤嵌合防止機構

レセプタクルとプラグの嵌合は、初めに堅固な金属シェルが組合わり、次にピンコンタクトがソケットコンタクトに挿入され接触します。金属シェルの嵌合部にはガイドキとキ溝があり、キの案内により常に正常な位置で嵌合します。コンタクトやインシュレータに直接無理な応力が負荷されず確実に安全な嵌合ができます。



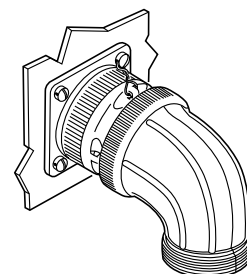
フロントリリース・コンタクト

結線されたコンタクトは、インシュレータの後面より挿入し、コンタクトクリップで確実に保持されます。また回路変更や万一の誤配線が発生した場合、引抜工具をインシュレータの前面より挿入するだけで、容易にコンタクトを後面へ引抜くことができます。工具類のRoHS対応については、別途弊社営業部までお問い合わせ下さい。



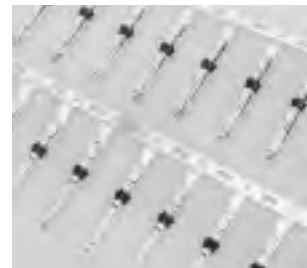
離脱防止用安全孔

カップリングナットに安全孔があけてあり、振動や衝撃の強い場合は、この孔にワイヤを通して固定することにより、コネクタの嵌合が外れるのを防止できます。通常の状態での使用には、特に必要ありません。



幅広い電線サイズ

使用コンタクトは、適用電線サイズを確認のうえ、コネクタ本体とは別にご発注下さい。



コンタクトサイズ	適用電線サイズ (AWG)	コンタクトクリップ色相
#16	#16 ~ #14	白
	#20 ~ #16	青
	#24 ~ #20	赤
	#28 ~ #26	緑

種類 / 組み合わせ・コネクタ品名構成

レセプタクル側

プラグ側

ダストキャップ
 嵌合部用
 N/MS25043型



パネル取付レセプタクル
 ピン/ソケットインサート
 JL02-2A型



ストレートプラグ
 ピン/ソケットインサート
 JL02-6B型



ダストキャップ
 嵌合部用
 N/MS25042型

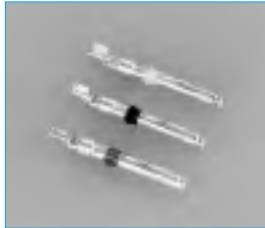


コンタクト(圧着結線式)

ピンコンタクト(#16)
 バラ状/リール状
 (別売品)



ソケットコンタクト(#16)
 バラ状/リール状
 (別売品)



ライトアングルプラグ
 ピン/ソケットインサート
 JL02-8B型

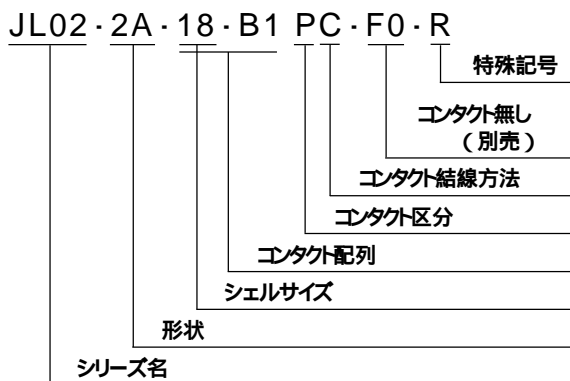


ケーブルクランプ
 N/MS3057型



(注:写真は、レセプタクルにピン、プラグにソケットコンタクトを装着した状態)

品名構成



シリーズ名

形状: 2A...パネル取付レセプタクル
 6B...ストレートプラグ
 8B...ライトアングルプラグ

シェルサイズ: 18、20、22、24、28、32、36

コンタクト配列: 40頁参照

コンタクト区分: P...ピン、S...ソケット

コンタクト結線方法: C...圧着

コンタクト無し(別売)

特殊記号

その他アクセサリ

ゴムプッシング
 N/MS3420型



プラスチックダストキャップ
 025型



ジャンクシヨシエル
 CA2120型



ダミーレセプタクル
 CA2182型



パネル対電線接続用丸型コネクタ 圧着結線式・JL02シリーズ

一般仕様・材料 / 仕上

一般仕様

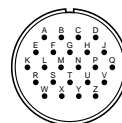
極数	10、17、19、24、37、48、54 極		
定格電流 (コネクタ1本当り)	適用電線 (芯線断面積)	コネクタ 単体の場合	インシュレータに 組込んだ場合
	0.08 ~ 0.13mm ²	3A 以下	1.5A 以下
	0.2 ~ 0.5mm ²	3A 以下	2A 以下
	0.5 ~ 1.25mm ²	8A 以下	5A 以下
	1.25 ~ 2mm ²	22A 以下	13A 以下
耐電圧	分類記号	AC.Vr.m.s.	
	INST	AC1000Vr.m.s.(1分間)	
	A	AC2000Vr.m.s.(1分間)	
絶縁抵抗	5000M 以上		
接触抵抗 (定常レベル、初期)	適用電線 (芯線断面積)	試験電流	接触抵抗
	0.08mm ²	1.5A	36m 以下
	0.13mm ²	2A	27m 以下
	0.2mm ²	3A	15m 以下
	0.3mm ²	5A	15m 以下
	0.5mm ²	7.5A	7.3m 以下
	0.8mm ²	10A	7m 以下
	1.25mm ²	13A	3.85m 以下
	2mm ²	17A	3m 以下
使用温度範囲	-55 ~ +85		
適用電線(参考)	コネクタ サイズ	電線番号 (A.W.G)	芯線断面積
	#16	#28 ~ #26	0.08 ~ 0.13mm ²
		#24 ~ #20	0.2 ~ 0.5mm ²
		#20 ~ #16	0.5 ~ 1.25mm ²
#16 ~ #14		1.25 ~ 2mm ²	

コネクタ全体に流せる電流の総容量

各コネクタは、コネクタの構成内容により、電流の流せる総容量及びコネクタ1本当りの容量が異なります。
コネクタ1本当り(インシュレータに組込んだ場合)の許容値を極数倍した値に下表に示す減率(%)を乗じた値が、コネクタ全体に流せる総容量になります。(MIL-W-5088による)

総容量 = 定格電流(インシュレータに組込んだ場合) × 極数 × 減率(%)

(計算例)



24-B28

コネクタ配列24-B28(24極)は、電線サイズ1.25 ~ 2mm²用コネクタをご使用の場合、

$$24 \text{ 極} \times 13\text{A} \times 20\% = 62.4\text{A}$$

従い、コネクタ全体に流せる総電流は、62.4Aとなります。

コネクタ配列24-B28は、コネクタ1本当り13Aを超えない範囲で、62.4Aの電流を流せることになります。

極数	減率(%)	極数	減率(%)	極数	減率(%)
1	100.0	6	71.4	11	42.9
2	94.3	7	65.7	12	37.1
3	88.6	8	60.0	13	31.4
4	82.9	9	54.3	14	25.7
5	77.1	10	48.6	15以上	20.0

材料 / 仕上

構成部品	材料 / 仕上
シェル パネル カップリングナット エンドベル アッセンブリナット	アルミ合金 / 亜鉛メッキ (黒色系干渉色三価クロメート皮膜)
インシュレータ	合成樹脂(UL94V-0、灰色)
リテニングリング	リン青銅 / 亜鉛メッキ (黒色系干渉色三価クロメート皮膜)
コネクタ	銅合金 / 銀メッキ

コンタクト配列

(参考) JL02シリーズとN / MS・A / Bシリーズ品目対比表

極数×コンタクトサイズ	10極×#16	17極×#16	19極×#16	24極×#16
配列記号	18・B1	20・B29	22・B14	24・B28
コンタクト配列 (ピン挿入を嵌合側から見た図です。)				
耐電圧(注1)	A(B, C, F, G) INST(その他)	A	A	INST
極数×コンタクトサイズ	37極×#16	48極×#16		54極×#16
配列記号	28・B21	36・B10		32・BA10
コンタクト配列 (ピン挿入を嵌合側から見た図です。)				
耐電圧(注1)	A	A		A

(注1)耐電圧は、分類記号(A, INST)で示して有ります。内容は、前頁の「一般仕様」欄をご参照下さい。

JL02シリーズとN / MS・A / Bシリーズ品目対比表

シェルサイズ	極数	JL02(圧着型)	N/MS・A / B(半田型)	シェルサイズ	極数	JL02(圧着型)	N/MS・A / B(半田型)
18	10	JL02・2A・18・B1PC・F0・R	N/MS3102A18・1P	24	24	JL02・6B・24・B28SC・F0・R	N/MS3106B24・28S
		JL02・2A・18・B1SC・F0・R	N/MS3102A18・1S			JL02・8B・24・B28PC・F0・R	N/MS3108B24・28P
		JL02・6B・18・B1PC・F0・R	N/MS3106B18・1P			JL02・8B・24・B28SC・F0・R	N/MS3108B24・28S
		JL02・6B・18・B1SC・F0・R	N/MS3106B18・1S			JL02・2A・28・B21PC・F0・R	N/MS3102A28・21P
		JL02・8B・18・B1PC・F0・R	N/MS3108B18・1P			JL02・2A・28・B21SC・F0・R	N/MS3102A28・21S
		JL02・8B・18・B1SC・F0・R	N/MS3108B18・1S			JL02・6B・28・B21PC・F0・R	N/MS3106B28・21P
20	17	JL02・2A・20・B29PC・F0・R	N/MS3102A20・29P	28	37	JL02・6B・28・B21SC・F0・R	N/MS3106B28・21S
		JL02・2A・20・B29SC・F0・R	N/MS3102A20・29S			JL02・8B・28・B21PC・F0・R	N/MS3108B28・21P
		JL02・6B・20・B29PC・F0・R	N/MS3106B20・29P			JL02・8B・28・B21SC・F0・R	N/MS3108B28・21S
		JL02・6B・20・B29SC・F0・R	N/MS3106B20・29S			JL02・2A・32・BA10PC・F0・R	CA3102A32A10P・R
		JL02・8B・20・B29PC・F0・R	N/MS3108B20・29P			JL02・2A・32・BA10SC・F0・R	CA3102A32A10S・R
		JL02・8B・20・B29SC・F0・R	N/MS3108B20・29S			JL02・6B・32・BA10PC・F0・R	CA3106B32A10P・R
22	19	JL02・2A・22・B14PC・F0・R	N/MS3102A22・14P	32	54	JL02・6B・32・BA10SC・F0・R	CA3106B32A10S・R
		JL02・2A・22・B14SC・F0・R	N/MS3102A22・14S			JL02・8B・32・BA10PC・F0・R	CA3108B32A10P・R
		JL02・6B・22・B14PC・F0・R	N/MS3106B22・14P			JL02・8B・32・BA10SC・F0・R	CA3108B32A10S・R
		JL02・6B・22・B14SC・F0・R	N/MS3106B22・14S			JL02・2A・36・B10PC・F0・R	N/MS3102A36・10P
		JL02・8B・22・B14PC・F0・R	N/MS3108B22・14P			JL02・2A・36・B10SC・F0・R	N/MS3102A36・10S
		JL02・8B・22・B14SC・F0・R	N/MS3108B22・14S			JL02・6B・36・B10PC・F0・R	N/MS3106B36・10P
24	24	JL02・2A・24・B28PC・F0・R	N/MS3102A24・28P	36	48	JL02・6B・36・B10SC・F0・R	N/MS3106B36・10S
		JL02・2A・24・B28SC・F0・R	N/MS3102A24・28S			JL02・8B・36・B10PC・F0・R	N/MS3108B36・10P
		JL02・6B・24・B28PC・F0・R	N/MS3106B24・28P			JL02・8B・36・B10SC・F0・R	N/MS3108B36・10S
		JL02・6B・24・B28SC・F0・R	N/MS3106B24・28S				

パネル対電線接続用丸型コネクタ 圧着結線式・JL02シリーズ

パネル取付レセプタクル

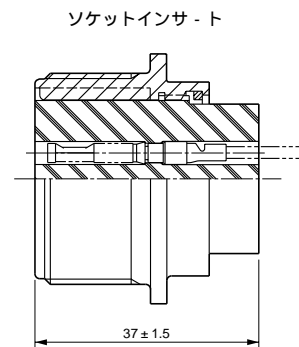
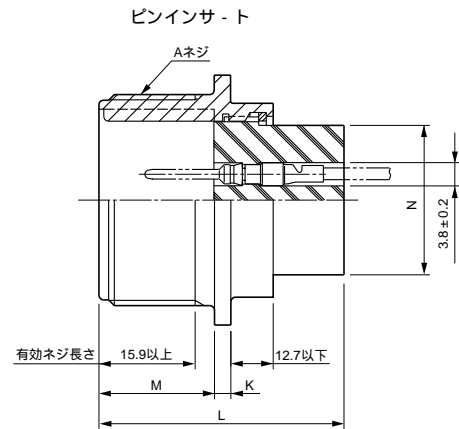
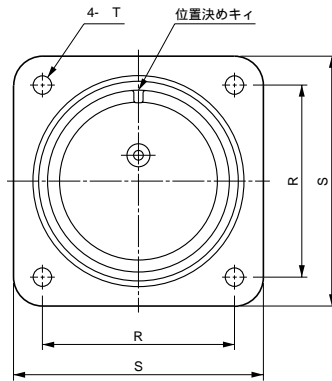
JL02・2A

嵌合相手コネクタ：JL02・6B、JL02・8B

単位:mm



パネル取付穴寸法については、52頁をご参照下さい。
(注)コネクタは別売品です。
44頁をご参照下さい。



品名 / 寸法

品名	コネクタ構成		シェル サイズ	A ネジ	K ±0.8	L ±1.5	M +0.8 0	N 0 -0.5	R ±0.13	S ±0.8	T +0.25 -0.13
	配列記号	サイズ×極数									
JL02・2A・18・B1 C・F0・R	18・B1	#16×10	18	1・1/8・18UNEF・2A	2.7	40.5	19.1	24.9	26.97	34.9	3.05
JL02・2A・20・B29 C・F0・R	20・B29	#16×17	20	1・1/4・18UNEF・2A	2.7	40.5	19.1	29.7	29.36	38.1	3.05
JL02・2A・22・B14 C・F0・R	22・B14	#16×19	22	1・3/8・18UNEF・2A	2.7	40.5	19.1	32.1	31.75	41.3	3.05
JL02・2A・24・B28 C・F0・R	24・B28	#16×24	24	1・1/2・18UNEF・2A	2.7	40.5	20.6	35.3	34.92	44.5	3.73
JL02・2A・28・B21 C・F0・R	28・B21	#16×37	28	1・3/4・18UNS・2A	2.7	40.5	20.6	41.7	39.67	50.8	3.73
JL02・2A・32・BA10 C・F0・R	32・BA10	#16×54	32	2・18UNS・2A	4.0	42.5	22.2	47.9	44.45	57.2	4.39
JL02・2A・36・B10 C・F0・R	36・B10	#16×48	36	2・1/4・16UN・2A	4.0	42.5	22.2	54.3	49.23	63.5	4.39

(注1)品名中の 印:ピンインサートの場合はP、ソケットインサートの場合はSを入れる。

ストレートプラグ

JL02・6B

嵌合相手コネクタ: JL02・2A

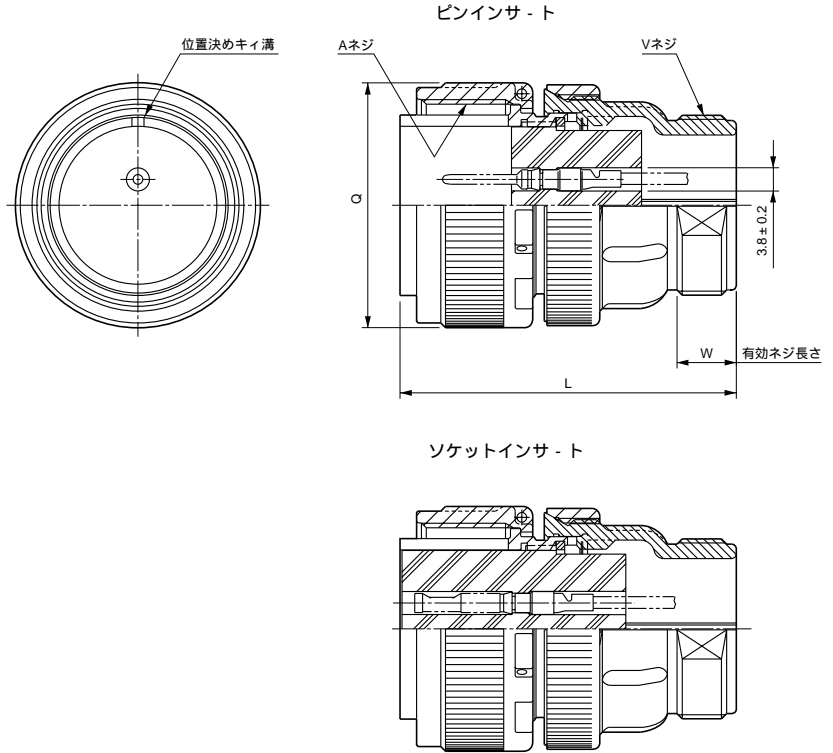
単位: mm



ケーブルクランプ(N/MS3057)を付属して
 ご使用下さい。

(注)コネクタは別売品です。

44頁をご参照下さい。



品名 / 寸法

品名	コネクタ構成		シェル サイズ	A ネジ	L 以下	Q ±0.8	V ネジ	W 以上
	配列記号	サイズ×極数						
JL02-6B-18-B1 C-F0-R	18-B1	#16×10	18	1-1/8・18UNEF-2B	52.4	34.1	1-20UNEF-2A	9.5
JL02-6B-20-B29 C-F0-R	20-B29	#16×17	20	1-1/4・18UNEF-2B	55.6	37.3	1-3/16・18UNEF-2A	9.5
JL02-6B-22-B14 C-F0-R	22-B14	#16×19	22	1-3/8・18UNEF-2B	55.6	40.5	1-3/16・18UNEF-2A	9.5
JL02-6B-24-B28 C-F0-R	24-B28	#16×24	24	1-1/2・18UNEF-2B	58.7	43.7	1-7/16・18UNEF-2A	9.5
JL02-6B-28-B21 C-F0-R	28-B21	#16×37	28	1-3/4・18UNS-2B	58.7	50.0	1-7/16・18UNEF-2A	9.5
JL02-6B-32-BA10 C-F0-R	32-BA10	#16×54	32	2・18UNS-2B	61.9	56.4	1-3/4・18UNS-2A	11.1
JL02-6B-36-B10 C-F0-R	36-B10	#16×48	36	2-1/4・16UN-2B	61.9	62.7	2・18UNS-2A	12.7

(注1)品名中の 印:ピンインサートの場合はP、ソケットインサートの場合はSを入れる。

ライトアングルプラグ

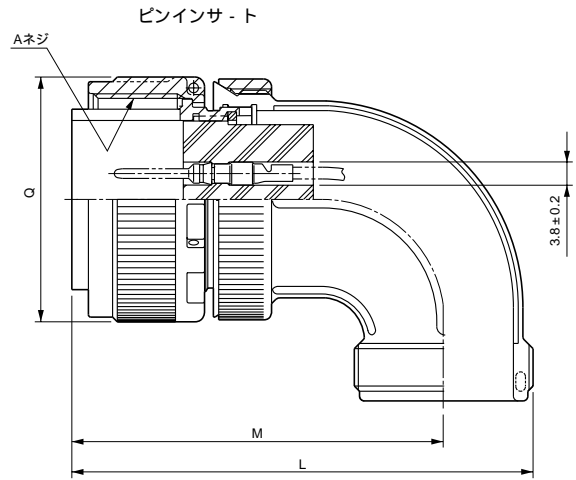
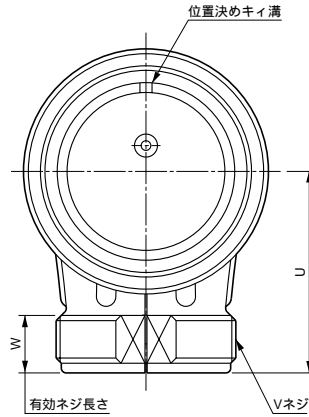
JL02・8B

嵌合相手コネクタ：JL02・2A

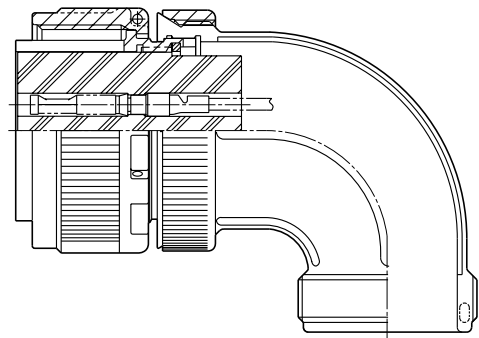
単位：mm



ケーブルクランプ (N/MS3057) を付属して
 ご使用下さい。
 (注)コネクタは別売品です。
 44頁をご参照下さい。



ソケットインサート



品名 / 寸法

品名	コネクタ構成		シェル サイズ	A ネジ	L 以下	M ±0.8	Q ±0.8	U ±0.8	V ネジ	W 以上
	配列記号	サイズ×極数								
JL02・8B・18・B1 C・F0・R	18・B1	#16×10	18	1・1/8・18UNEF・2B	68.3	54.4	34.1	32.1	1・20UNEF・2A	9.5
JL02・8B・20・B29 C・F0・R	20・B29	#16×17	20	1・1/4・18UNEF・2B	77.0	60.7	37.3	33.7	1・3/16・18UNEF・2A	9.5
JL02・8B・22・B14 C・F0・R	22・B14	#16×19	22	1・3/8・18UNEF・2B	77.0	60.7	40.5	33.3	1・3/16・18UNEF・2A	9.5
JL02・8B・24・B28 C・F0・R	24・B28	#16×24	24	1・1/2・18UNEF・2B	86.5	67.1	43.7	34.9	1・7/16・18UNEF・2A	9.5
JL02・8B・28・B21 C・F0・R	28・B21	#16×37	28	1・3/4・18UNS・2B	86.5	67.1	50.0	38.5	1・7/16・18UNEF・2A	9.5
JL02・8B・32・BA10 C・F0・R	32・BA10	#16×54	32	2・18UNS・2B	95.2	71.8	56.4	46.4	1・3/4・18UNS・2A	11.1
JL02・8B・36・B10 C・F0・R	36・B10	#16×48	36	2・1/4・16UN・2B	100.0	73.4	62.7	51.2	2・18UNS・2A	12.7

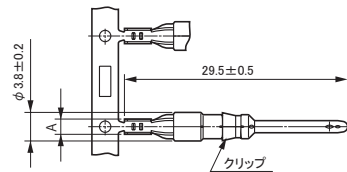
(注1)品名中の 印：ピンインサートの場合はP、ソケットインサートの場合はSを入れる。

■コンタクト・適用工具
圧着結線型

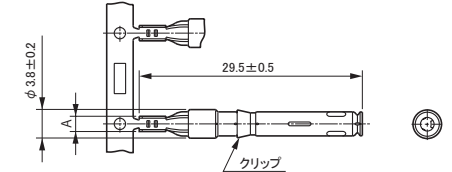
単位: mm



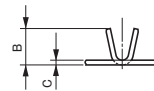
ピンコンタクト
ケーブル芯線のみ圧着タイプ



ソケットコンタクト
ケーブル芯線のみ圧着タイプ



圧着部詳細図

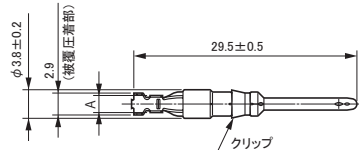


(注1) コンタクトは別売品です。
コネクタ本体と必要なコンタクトは別々
にご発注願います。

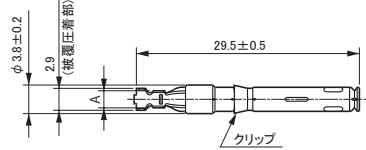
(注2) コンタクトにより、ケーブルの芯線のみ
圧着型と芯線及び被覆圧着型が有り
ます。

■材料/仕上: 銅合金/銀メッキ

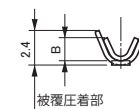
ケーブル芯線及び被覆圧着タイプ



ケーブル芯線及び被覆圧着タイプ



圧着部詳細図



■品名/寸法

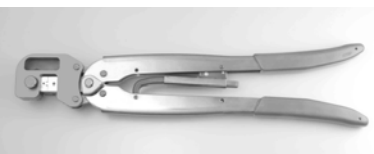
コンタクト サイズ	品名			クリップ 色相	A 参考	B 参考	C	圧着形態	適用電線	
	区分	リール状 (単位:3,500本)	バラ状 (単位:1本)						AWG No. (芯線断面積)	被覆外径
#16	ピン	ST-GTC-16P1-3500	031-50965-010	赤	2.2	2.3	0.3	芯線のみ 圧着	#24~#20 (0.2~0.5mm ²)	φ3.7以下
	ソケット	ST-GTC-16S1-3500	031-50968-010							
	ピン	ST-GTC-16P2-3500	031-50966-010	青	2.7	3.1	0.3	芯線のみ 圧着	#20~#16 (0.5~1.25mm ²)	φ3.7以下
	ソケット	ST-GTC-16S2-3500	031-50969-010							
	ピン	ST-GTC-16P3-3500	031-50967-010	白	3.2	3.76	0.4	芯線のみ 圧着	#16~#14 (1.25~2mm ²)	φ3.7以下
	ソケット	ST-GTC-16S3-3500	031-50970-010							
	ピン	—	031-51743-010	緑	2.3	1.6	—	芯線及び被覆 圧着	#28~#26 (0.08~0.13mm ²)	φ1.1~φ1.5
ソケット	—	031-51744-010								

■適用工具 手動式圧着結線手順:53~54頁参照

コンタクト クリップ色相	適用電線 (AWG No.)	圧着工具		コンタクト引抜工具 (52頁参照)
		手動式圧着工具	半自動圧着機	
赤	#24~#20	CT170-14-GTC	別途 お問い合わせ下さい。	JET-GTC-16
青	#20~#16	CT170-14B-GTC		
白	#16~#14	CT170-14C-GTC		
緑	#28~#26	CT150-2-GTC	—	

(注) 工具類のRoHS対応について
は、別途弊社営業部までお問
い合わせ下さい。

手動式圧着工具:CT170型



手動式圧着工具:CT150型



コンタクト引抜工具



アクセサリ：ケーブルクランプ

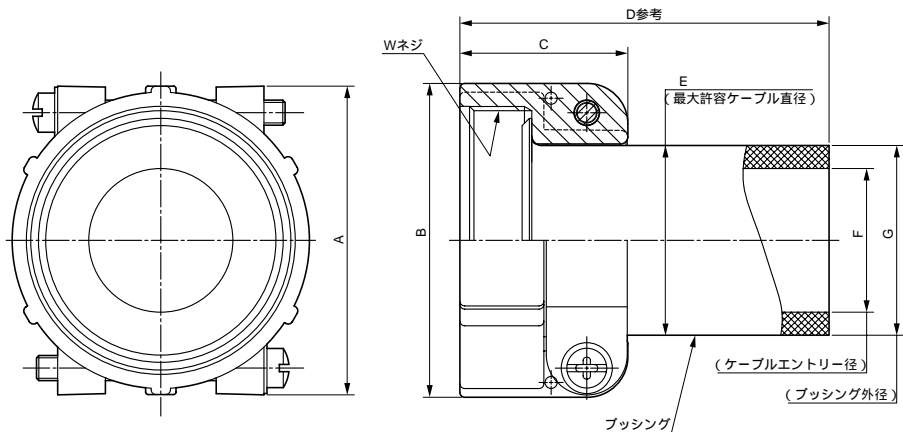
N/MS3057

取付コネクタ：JL02・6B、JL02・8B 及びジャンクションシェル(CA2120)

単位：mm



(プラグ / JL02・6B 型に取付けたクランプ)



材料 / 仕上

構成部品	材料 / 仕上
グランドナット	アルミ合金 / 亜鉛メッキ(黒色系干渉色三価クロメート皮膜)
クランプサドル	アルミ合金 / 亜鉛メッキ(黒色系干渉色三価クロメート皮膜)
ネジ	銅合金 / 亜鉛メッキ(黒色系干渉色三価クロメート皮膜)
内歯ワッシャ	鋼 / 亜鉛メッキ(黒色系干渉色三価クロメート皮膜)
プッシング	合成ゴム(暗緑色)

品名 / 寸法

品名	適用シェルサイズ	内蔵ゴムプッシング(注1)				W ネジ	A ±0.8	B ±0.8	C ±0.8	D 参考	E
		個数	品名	F	G						
N/MS3057・10A	18	1	N/MS3420・10	14.3	15.6	1・20UNEF・2B	31.8	30.2	23.8	68.8	15.9
N/MS3057・12A	20、22	1	N/MS3420・12	15.9	18.8	1・3/16・18UNEF・2B	37.3	34.9	23.8	65.7	19.0
N/MS3057・16A	24、28	2	N/MS3420・12、・16	15.9	23.6	1・7/16・18UNEF・2B	42.9	42.1	26.2	63.7	23.8
N/MS3057・20A	32	2	N/MS3420・16、・20	19.1	31.5	1・3/4・18UNS・2B	51.6	51.6	27.8	62.2	31.8
N/MS3057・24A	36	2	N/MS3420・20、・24	23.8	34.7	2・18UNS・2B	57.9	56.4	29.4	60.6	34.9

(注1) ケーブルクランプ品名 N/MS3057・16A ~ 24A には、内蔵のゴムプッシングが2枚組込まれています。

F、Gは全てのプッシングを組合せた時の寸法を示します。

品名選定について

「適用シェルサイズ」欄をご覧になり、ご使用のコネクタシェルサイズに合致した品名をご選定下さい。

(例)

コネクタが JL02・6B・18・B1PC・F0・R であれば、シェルサイズは「18」ですから、ケーブルクランプの品名は N/MS3057・10A になります。

ご使用のケーブルを束ねた時の最大寸法が、上表の「F」寸法以下であるか確認して下さい。

仮に、「F」寸法以上の場合、プッシングを取り除くか(N/MS3057・16A ~ 24A は、プッシングを2枚内蔵) 又はそれでも入らない場合はその上のサイズのコネクタをご選択して下さい。

クランプサドルをいっばいに締付けてもクランプが確実にできない場合は、次頁のプッシングを組入れてご使用下さい。

アクセサリ：ゴムブッシング

N/MS3420

単位:mm



N/MS3420ゴムブッシングは、ケーブルを束ねた際に、完全にクランプできない場合、N/MS3057型ケーブルクランプに追加して使用するアクセサリです。

サイズはN/MS3420・3～24まで9種類あり、近接した品名同志を段重ねで使用できます。

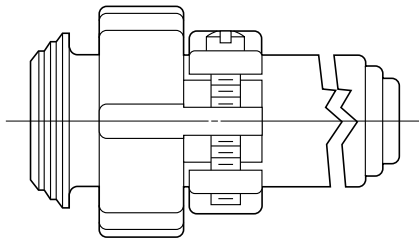
(例)

N/MS3057・12Aのケーブルクランプを使用したいが、完全にクランプ出来ない場合。

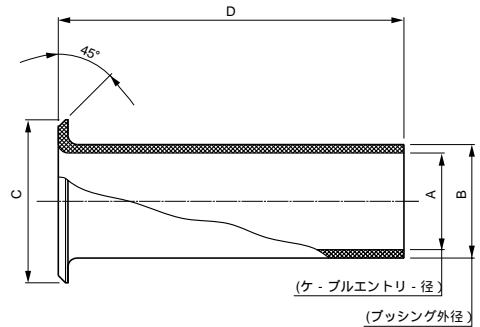
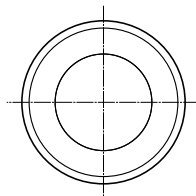
N/MS3057・12Aには、N/MS3420・12のブッシングが付いています。

これよりサイズの小さいN/MS3420・10をさらに重ねて組込めば、内径を小さくすることが出来ます。

材料:合成ゴム(暗緑色)



N/MS3057ケーブルクランプに、
ゴムブッシングを取り付けた状態



品名 / 寸法

品名	A±0.4	B±0.4	C±0.4	D±0.8
N/MS3420・3	3.3	5.3	9.6	73.0
N/MS3420・4	5.6	7.7	12.8	69.8
N/MS3420・6	7.9	10.9	15.7	66.7
N/MS3420・8	11.1	14.0	18.9	63.5
N/MS3420・10	14.3	15.6	22.1	60.3
N/MS3420・12	15.9	18.8	27.0	57.2
N/MS3420・16	19.1	23.6	33.4	54.0
N/MS3420・20	23.8	31.5	40.5	50.8
N/MS3420・24	31.8	34.7	46.9	47.6

アクセサリ：ジャンクションシェル

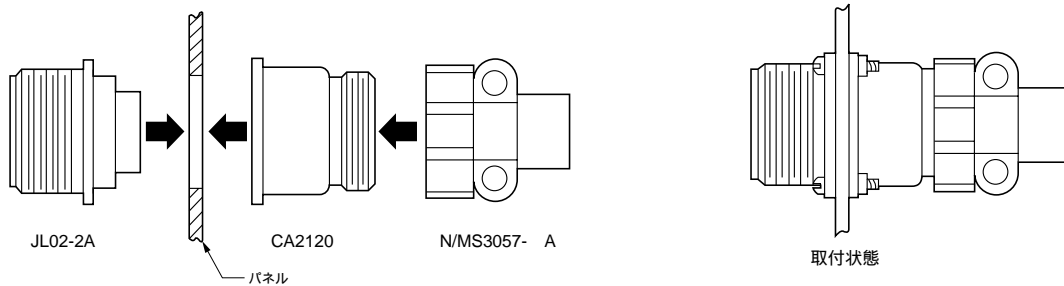
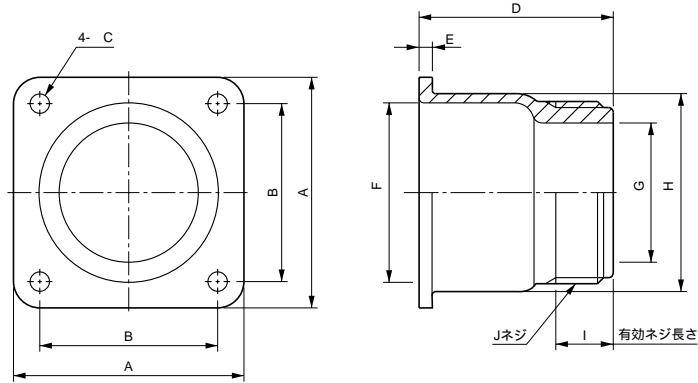
CA2120

単位:mm



CA2120型ジャンクションシェルは、パネルに取り付けたJL02・2A型の結線部側にパネルを介して装着し、ケーブルクランプを併用する事により、パネル裏面の接続ケーブル及び結線部を保持すると共に保護できます。

材料 / 仕上 : アルミ合金 / 亜鉛メッキ(黒色系干渉色三価クロメート皮膜)



品名 / 寸法

品名	適用シェルサイズ	A ±0.8	B ±0.2	C ±0.3	D 以下	E ±0.4	F ±0.4	G ±0.4	H ±0.4	I 以上	J ネジ
CA2120-9-R	18	34.9	27.0	3.1	29	2.2	25.1	20.2	28.4	9.5	1・20UNEF・2A
CA2120-10-R	20	38.1	29.4	3.1	33	2.2	29.8	23.0	32.5	9.5	1・3/16・18UNEF・2A
CA2120-11-R	22	41.3	31.8	3.1	32	2.2	32.3	23.2	35.7	9.5	1・3/16・18UNEF・2A
CA2120-12-R	24	44.4	34.9	3.8	35	2.2	35.5	29.5	38.9	9.5	1・7/16・18UNEF・2A
CA2120-13-R	28	50.8	39.7	3.8	34	2.2	42.1	29.8	45.1	9.5	1・7/16・18UNEF・2A
CA2120-14-R	32	57.2	44.4	4.5	35	3.2	48.1	37.5	51.5	11.1	1・3/4・18UNS・2A
CA2120-15-R	36	63.5	49.2	4.5	35	3.2	54.5	43.8	57.8	12.7	2・18UNS・2A

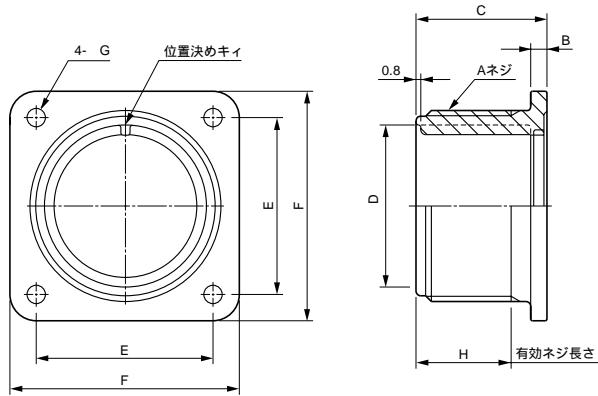
アクセサリ：ダミーレセプタクル

CA2182

単位：mm



JL02-6B、JL02-8Bのプラグをレセプタクル(JL02-2A)と嵌合させないで確保する場合、ダミーレセプタクルCA2182型をパネルに固定し、プラグを嵌合させて保持できるダミーレセプタクルです。
 材料/仕上：アルミ合金/亜鉛メッキ(黒色系干渉色三価クロメート皮膜)



品名/寸法

品名	適用シェルサイズ	A ネジ	B ±0.8	C ±1.2	D ±0.8	E ±0.2	F ±1.2	G ±0.2	H 以上
CA2182-6-R	18	1・1/8・18UNEF・2A	2.8	21.8	23.7	26.97	34.9	3.05	15.8
CA2182-7-R	20	1・1/4・18UNEF・2A	2.8	21.8	26.7	29.36	38.1	3.05	15.8
CA2182-8-R	22	1・3/8・18UNEF・2A	2.8	21.8	30.0	31.75	41.3	3.05	15.8
CA2182-9-R	24	1・1/2・18UNEF・2A	2.8	23.4	33.2	34.92	44.4	3.73	15.8
CA2182-10-R	28	1・3/4・18UNS・2A	2.8	23.4	38.8	39.67	50.8	3.73	15.8
CA2182-11-R	32	2・18UNS・2A	3.6	25.8	45.1	44.45	57.2	4.39	15.8
CA2182-12-R	36	2・1/4・16UN・2A	3.6	25.8	50.7	49.23	63.5	4.39	15.8

アクセサリ：ダストキャップ(レセプタクル用)

N/MS25043

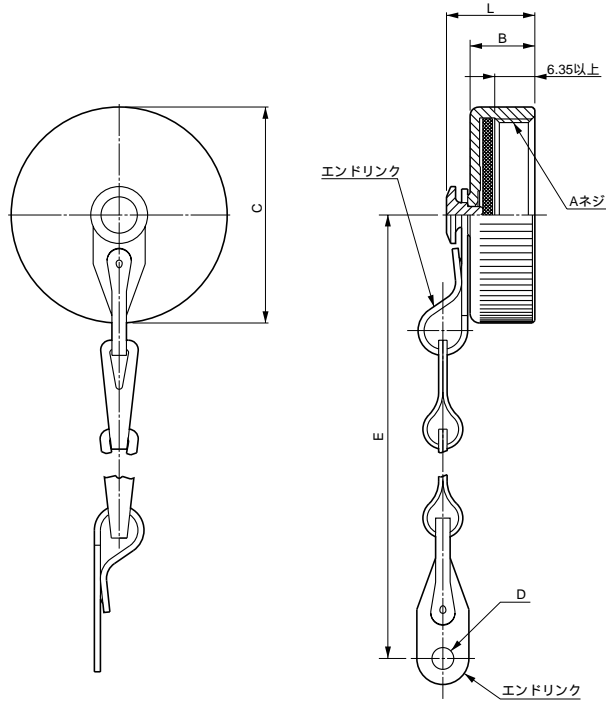
適用コネクタ：JL02-2A

単位：mm



レセプタクルの嵌合部を保護し、塵や異物の入るのを防ぎます。また離脱したコネクタの嵌合面での電気回路の危険を防止します。内側に合成ゴムのガスケットがあります。

取付方法
 チェーンの端末をレセプタクルの取付けネジにはさみ込んで取付けます。



材料 / 仕上

構成部品	材料 / 仕上
キャップ	アルミ合金 / 亜鉛メッキ
リベット	(黒色系干渉色三価クロメート皮膜)
ガスケット	合成ゴム
エンドリンク	ステンレス鋼
打抜き鎖	ステンレス鋼

品名 / 寸法

品名	適用シェルサイズ	A ネジ	B 以下	C 以下	D +0.25 -0.13	E ±21	L 以下
N/MS25043-18D	18	1・1/8・18UNEF・2B	11.91	34.14	3.56	114.3	19.05
N/MS25043-20D	20	1・1/4・18UNEF・2B	11.91	37.31	3.56	127.0	19.05
N/MS25043-22D	22	1・3/8・18UNEF・2B	11.91	40.49	3.56	127.0	19.05
N/MS25043-24D	24	1・1/2・18UNEF・2B	11.91	43.66	4.34	139.7	19.05
N/MS25043-28D	28	1・3/4・18UNS・2B	13.49	50.01	4.34	196.8	20.62
N/MS25043-32D	32	2・18UNS・2B	13.49	56.36	4.75	196.8	20.62
N/MS25043-36D	36	2・1/4・16UN・2B	13.49	62.71	4.75	196.8	20.62

アクセサリ：ダストキャップ(プラグ用)

N/MS25042

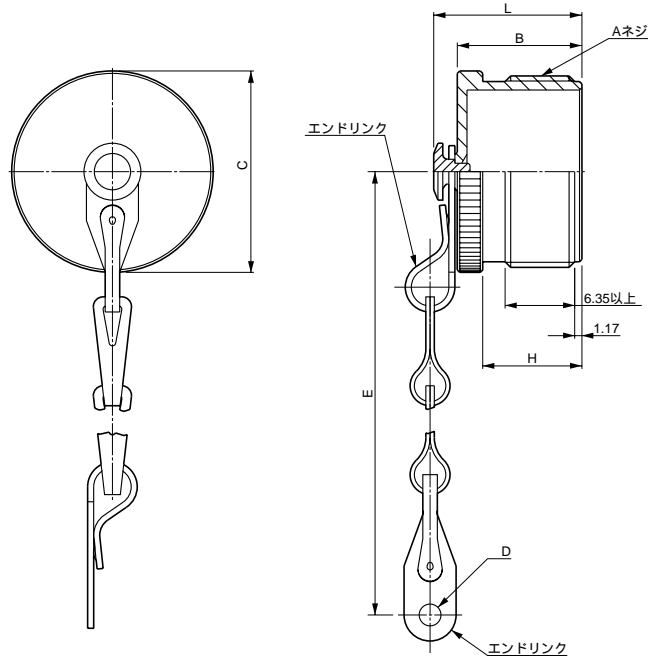
適用コネクタ：JL02・6B、JL02・8B

単位：mm



プラグの嵌合部を保護し、塵や異物の入るのを防ぎます。また離脱したコネクタの嵌合面での電気回路の危険を防止出来ます。

取付方法
 チェーンの末端をケーブルクランプの締付けネジにはさみこんで取付けます。



材料 / 仕上

構成部品	材料 / 仕上
キャップ	アルミ合金 / 亜鉛メッキ
リベット	(黒色系干渉色三価クロメート皮膜)
エンドリンク	ステンレス鋼
打抜き鎖	ステンレス鋼

品名 / 寸法

品名	適用シェルサイズ	A ネジ	B 以下	C 以下	D +0.25 -0.13	E ±21	H 以上	L 以下
N/MS25042-18D	18	1・1/8・18UNEF・2A	21.44	30.15	3.96	114.3	16.00	29.36
N/MS25042-20D	20	1・1/4・18UNEF・2A	21.44	33.32	4.75	127.0	16.00	29.36
N/MS25042-22D	22	1・3/8・18UNEF・2A	21.44	36.50	4.75	127.0	16.00	29.36
N/MS25042-24D	24	1・1/2・18UNEF・2A	21.44	39.67	4.75	139.7	16.00	29.36
N/MS25042-28D	28	1・3/4・18UNS・2A	21.44	46.02	4.75	196.8	16.00	29.36
N/MS25042-32D	32	2・18UNS・2A	21.44	52.37	5.54	196.8	16.00	29.36
N/MS25042-36D	36	2・1/4・16UN・2A	21.44	58.72	5.54	196.8	16.00	29.36

アクセサリ：プラスチックダストキャップ

025

適用コネクタ：JL02・2A、JL02・6B、JL02・8B

単位：mm



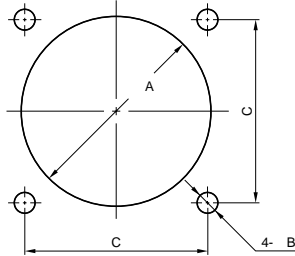
コネクタの内部に異物が入ったり、ネジ部分を損傷するのを防止するために使用するローコストのプラスチック製ダストキャップです。コネクタの嵌合部分用と、結線部分用が有ります。尚、当製品は、米国のCANNON社又はCAPPLUGS社製です。

品名 (注1)	色相	適用シェルサイズ			
		JL02・2A		JL02・6B・JL02・8B	
		嵌合部分用	結線部分用	嵌合部分用	結線部分用
*025・0466・000	赤	-	18	-	-
025・0467・000	黄	-	20	20	-
025・0468・000	赤	20	22	-	-
025・0469・000	赤	22	24	-	-
*025・0470・000	赤	-	28	-	-
*025・0471・000	赤	-	32	-	-
*025・0472・000	赤	-	36	-	-
025・0484・000	黄	-	-	18	-
025・0486・000	黄	-	-	22	-
025・0487・000	黄	-	-	24	-
025・0488・000	黄	-	-	28	-
025・0489・000	黄	-	-	32	-
025・0490・000	黄	-	-	36	-
025・0498・000	赤	-	18	-	18
025・0499・000	赤	-	20、22	22	20、22
025・0500・000	赤	-	24、28	-	24、28
025・0501・000	赤	28	32	-	32
025・0502・000	赤	32	36	-	36
025・0503・000	赤	36	-	-	-
025・0507・000	赤	18	-	-	-
025・0510・000	赤	24	-	-	-

(注1) *印の品名は、CANNON社製です。その他のものは、CAPPLUGS社製です。

パネル取付穴寸法(参考)・コネクタの分解 / 組立・コンタクト引抜工具

単位:mm



(注1) Aは、フロント側及びリア側からの取付けに共通の寸法です。

(注2) Bは、取付けネジに適合するタップ穴にでも可能です。

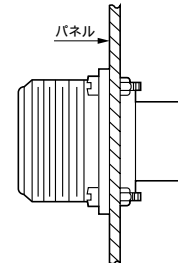
フロントマウンティング:

レセプタクルをパネルや筐体の前面から装着し、ケーブル結線側を内側にして取付けます。

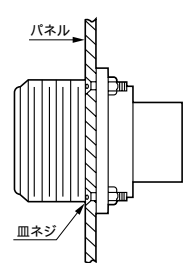
リアマウンティング:

パネル後面から取付ける場合で、プラグ側との嵌合すきまの関係から、特にパネルの厚さにご注意願います。(下表参照)

フロントマウンティング



リアマウンティング



適用シェルサイズ	A ±0.5	B +0.2 0	C ±0.13	取付けネジ(参考)		リアマウンティング のパネル厚制限
				ユニファイネジ	メートルネジ	
18	30.2	3.1	26.97	#4-40	M3	3以下
20	33.4	3.1	29.36	#4-40	M3	3以下
22	36.6	3.1	31.75	#4-40	M3	3以下
24	39.7	3.8	34.92	#6-32	M3.5	4.5以下
28	46.1	3.8	39.67	#6-32	M3.5	4.5以下
32	52.4	4.4	44.45	#8-32	M4	6以下
36	58.8	4.4	49.23	#8-32	M4	6以下

コネクタの分解 / 組立

圧着結線後のコンタクトの挿入に当たり、プラグ(JL02-6B、JL02-8B)は分解が必要です。

尚、パネル、インシュレータ、リテニングリングは、そのまま分解しません。

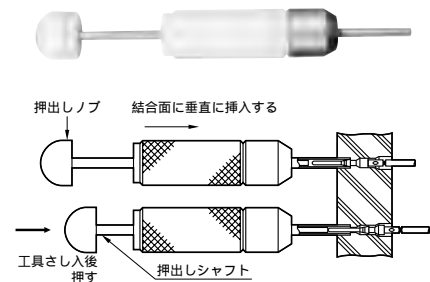
分解した各部分(カップリングナット、アセンブリナット)及びケーブルクランプを、圧着結線後のコンタクトの挿入前に、予めケーブルに通してからコンタクトの挿入を行って下さい。

エンドベルは、コンタクトの挿入後にアセンブリナットで取付けます。

コンタクト挿入後、はじめに分解した部品を元の位置に組立を行います。ケーブルクランプのネジの締め付けは、一番最後に行い、結線部に無理な力がかかるのを防ぐため、ケーブルを若干コネクタ内部に押し込み「遊び」のある状態でクランプサドルを締めます。

コンタクト引抜工具

品名: JET-GTC-16



誤配線や回路変更等のため、コンタクトを引き抜く必要が生じた場合に用いるコンタクト引抜工具です。

工具先端をコネクタ嵌合面から挿入し、コンタクト付属のクリップを閉じて突き当たるまで押し込み、次に押し出しノブを押し出すと、コンタクトは後方に抜け出てきます。

工具先端を押し込む時、押し出しノブを押し出さずそのまま挿入すると、クリップを破損する場合がありますので、工具ボディ部を強く押し、先端を完全に押し入してからノブを押しして下さい。

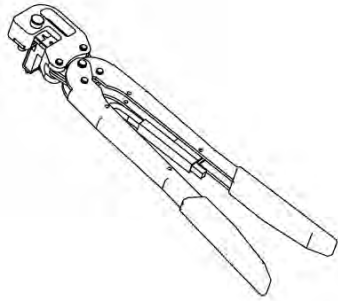
(注) 工具類のRoHS対応については、別途弊社営業部までお問い合わせ下さい。

パネル対電線接続用丸型コネクタ 圧着結線式・JL02シリーズ

■圧着結線工具の取扱い方法(手動式:CT170-14※-GTC)

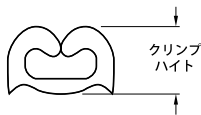
AWG#14～#24用(芯線のみ圧着型コンタクト用)(注1)

(注) 工具類のRoHS対応については、別途弊社営業部までお問い合わせ下さい。



工具品名	適用コンタクト品名		クリップ色相	適用電線 AWG(導体断面積)	工具圧着部表示
	リール状	バラ状			
CT170-14-GTC	ST-GTC-16P1-3500	031-50965-010	赤	#24 (0.2mm ²)	22
	ST-GTC-16S1-3500	031-50968-010		#22 (0.35mm ²)	24
				#20 (0.5mm ²)	20
CT170-14B-GTC	ST-GTC-16P2-3500	031-50966-010	青	#20 (0.5mm ²)	18
	ST-GTC-16S2-3500	031-50969-010		#18 (0.85mm ²)	20
				#16 (1.25mm ²)	16
CT170-14C-GTC	ST-GTC-16P3-3500	031-50967-010	白	#16 (1.25mm ²)	16
	ST-GTC-16S3-3500	031-50970-010		#14 (2mm ²)	14

①クリップ高さ規格値



工具のクリップ高さは予め調整して有りますが、不良圧着を防止するために、圧着作業前にクリップ高さが規格値以内であることを確認して下さい。
規格値を超えている場合は、所定の圧着強度が得られない場合がありますのでご注意下さい。(圧着強度については次項を参照下さい)

工具品名	電線サイズ AWG	芯線部 mm
CT170-14-GTC	#24	0.9～1.0
	#22	0.95～1.05
	#20	1.05～1.15
CT170-14B-GTC	#20	1.1～1.2
	#18	1.15～1.25
	#16	1.25～1.35
CT170-14C-GTC	#16	1.55～1.65
	#14	1.65～1.75

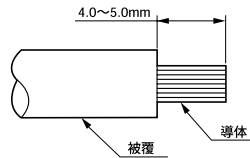
(記載の適用電線を挿入して圧着した時のクリップ高さ規格値)

②圧着強度

電線の導体のみを圧着した時の引張り強度を圧着強度と呼んでいます。本工具を使用し正常圧着をした場合、下表の規格値を満足します。

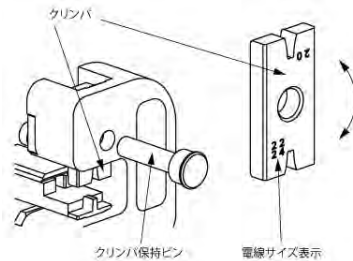
工具品名	電線サイズ AWG	規格値 N
CT170-14-GTC	#24	35.3
	#22	53.0
	#20	89.2
CT170-14B-GTC	#20	89.2
	#18	133.4
	#16	178.5
CT170-14C-GTC	#16	178.5
	#14	222.4

③電線の被覆むき



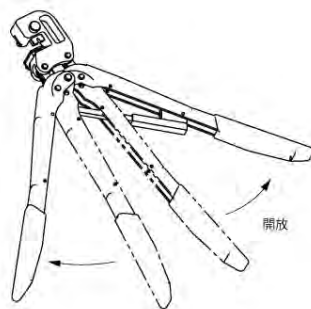
電線の被覆むきの際、導体に切断や傷がないことを確認し、先端の乱れは作業前に矯正して下さい。

④クリンパのセット



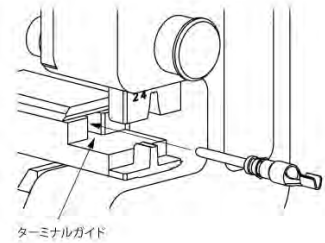
クリンパは上下に2種類の圧着部があり、電線サイズ表示があります。保持ピンを引き抜くとクリンパを取り外せますので、圧着する電線サイズ表示を下にして、ヘッドにセットして下さい。

⑤圧着工具のハンドル開放



コンタクトを工具に挿入する前に、ハンドルを開放状態にします。未開放のままではコンタクトは挿入できません。ハンドルをいっぱいまで締め付けてラチェットを外すと、開放状態になります。

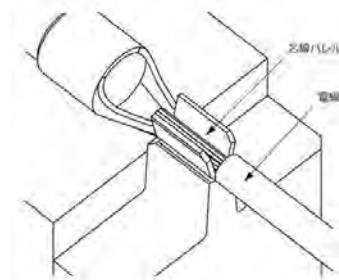
⑥コンタクトのセット



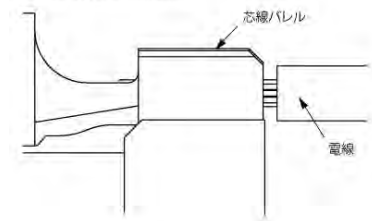
ターミナルガイド

圧着するコンタクトを上図のような向きで、作業正面側からターミナルガイドに沿って、コンタクトの先端が突き当たるまで挿入して下さい。

⑦電線のセット



電線を挿入した状態(側面図)



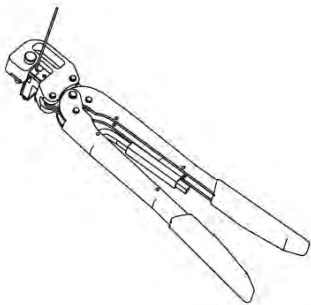
予め被覆むきした電線の先端を、以下の条件を満足するようにバレルの中にセットして下さい。
(イ)芯線先端が芯線バレルより出ている。
(ロ)芯線バレル内に被覆が喰い込んでいない。
(ハ)芯線がバレルからはみ出していない。
(本ハンドツールには、電線先端を突き当てるストップは有りません。目視で電線の位置を合わせて下さい)

■圧着結線工具の取扱い方法(手動式:CT170-14※-GTC)

AWG#14～#24用(芯線のみ圧着型コンタクト用) (注1)

(注1)AWG#26～#28用結線手順については
 別途弊社営業部までお問い合わせ下さい。

⑧ 圧着



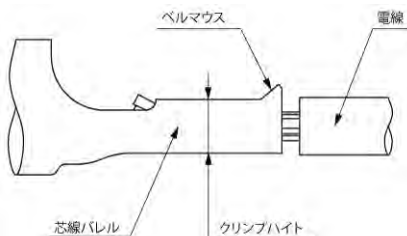
電線がセットの位置からずれないように注意しながら、ハンドルを徐々に握り締めます。コンタクトも電線も動かないような位置までハンドルが閉じたら、工具を両手で握りしめ、ラチェットが外れるまで締めつけます。完全に圧着が完了すればハンドルを開くことが出来ますが、圧着途中ではラチェットにより開かない構造となっています。

⑨ コンタクトの取り出し

圧着完了後、握る力を緩め手でハンドルを上げて下さい。圧着したコンタクトは電線をつまみ、軽く引き出します。

■ 圧着後の確認

結線終了後、圧着結線部を確認して下さい。



参考: 正しく圧着された状態

- (イ) クリンプハイトが電線サイズ毎の規格値内である。
- (ロ) 芯線先端が芯線バレルより出ている。
- (ハ) 芯線バレル内に被覆が喰い込んでいない。
- (ニ) 芯線がバレルからはみ出していない。
- (ホ) ベルマウス(芯線未圧着部)がついている。
- (ヘ) 圧着面が過度にあれていない。

■ 工具取扱上の注意

- 怪我の原因となりますので、クリンパーとアンビルの間の隙間に指を入れないで下さい。
- 指定されたコンタクトと電線以外のものを圧着しないで下さい。
- ハンドルは、圧着完了位置でラチェットの爪が外れ、開放されるよう調整してあります。それ以外の状態で無理にハンドルを開放しないで下さい。
- 工具の圧着部(クリンパ、アンビル)には注油の必要はありません。
- 工具の使用に際しては、コンタクトのクリンプハイトが所定の条件を満足しているか確認して下さい。

■ 取扱説明書ご案内

本カタログの他、手動圧着工具の取扱い説明書(No. T700341)が有りますので、ご確認下さい。



Japan Aviation Electronics Industry, Limited

〒153-8539 東京都目黒区青葉台3-1-19(青葉台石橋ビル)

ホームページ <http://www.jae.com>

お問い合わせは「カスタマサポートグループ」へ

TEL (03)3780-2717 FAX (03)3770-3869

大阪支店・大阪市 TEL (06)6447-5255 FAX (06)6447-5276

中部支店・豊田市 TEL (0565)34-0600 FAX (0565)34-0840

仙台営業所・仙台市 TEL (022)225-8151 FAX (022)225-8059

宇都宮営業所・宇都宮市 TEL (028)637-8545 FAX (028)637-8546

静岡営業所・静岡市 TEL (054)283-0664 FAX (054)283-1993

福岡営業所・福岡市 TEL (092)262-1888 FAX (092)262-1750

Japan Aviation Electronics Industry, Limited

1-19, Aobadai 3-chome, Meguro-ku, Tokyo 153-8539, Japan

Telephone : (03)3780-2768 Facsimile : (03)3780-2883

JAE Electronics, Inc.

142 Technology Drive, Suite 100 Irvine, California 92618-2430, U.S.A.

Telephone : (1)949-753-2600 Facsimile : (1)949-753-2699

(800)JAE-PART (523-7278) Toll free in U.S.A. except in California and Alaska

JAE Europe, Ltd.

200 Fowler Avenue, Farnborough Business Park,
Farnborough, Hampshire GU14 7JP U.K.

Telephone : (44)1252-551100 Facsimile : (44)1252-551110

JAE Taiwan, Ltd. <Taipei Branch Office>

3F., No.57, Lane.10, Jihu Rd., Neihu Dist., Taipei City 11492, Taiwan

Telephone : (886) 2-2799-6777 Facsimile : (886) 2-2799-0996

JAE Hong Kong, Ltd.

Suites 1407-11,14/F., Tower2, The Gateway, 25 Canton Road,
Tsimshatsui, Kowloon, Hong Kong

Telephone : (852)2723-7782 Facsimile : (852)2723-9028

JAE Shanghai Co., Ltd.

RM1407, Shanghai Mart 2299 Yanan Road (West), Shanghai, 200336 P.R.C.

Telephone : (86)21-6236-0322 Facsimile : (86)21-6236-1292

JAE Singapore Pte Ltd.

33 Tannery Lane, #02-01 Hoesteel Industrial Building, Singapore 347789

Telephone : (65)6748-1332 Facsimile : (65)6748-2920

JAE Korea, Inc.

13F, Namgang B/D, 291, Ganmnamde-ro, Seocho-dong, Seoul, 137-861 Korea

Telephone : (82)2-6230-1100 Facsimile : (82)2-6230-1190

