

RoHS対応品

CFA™ The CompactFlash™ Specification準拠
TYPE-I / TYPE-II CF™カード用

JC26シリーズコネクタ

CAT.NO.JC26-006b.DEC.2014



JC26

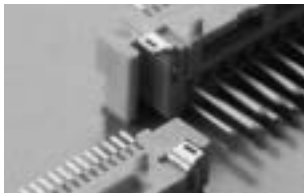
- 1.27mmピッチ・50極・SMTタイプ
- カード逆差し防止対策強化型
- CF カード TYPE- I / TYPE- II 用ピンコネクタ

JC26C2 Series

■ 特長

- 自動実装対応の基板装着用SMTタイプピンコネクタ部とフレーム部(イジェクト付き)で構成しています。
- 基板実装高さ 5.8mm(基本型・基板上面装着型)の小型、低背型です。
- フレームの下部に他部品の搭載が可能な、基板実装高さ7.4mm(基板上面装着型)のスタンドオフ型(スタンドオフ1.6mm)が有ります。
- ピンコネクタは、底面両端のボス(突起)により、基板実装時の位置決めを確実に行えます。更に、半田付け時のコネクタの浮き上がりを防止すると共に、コネクタの基板上の保持力を強化するホールドダウンを両サイドに装備しています。

位置決めボス



ホールドダウン



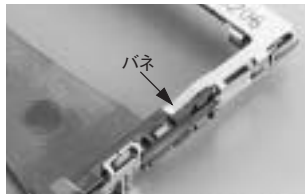
- フレームの基板への取付けは、フレーム両サイドのアースラグ一体型フックピンの半田付けにより固定します。
- アースラグ一体型フックピンにより、基板とのアース接続が行えます。

フックピン式



- フレームは、基板上面装着型(スタンダード型)と基板下面装着型(リバース型)が有ります。(ピンコネクタは共通)カードは、同じ方向(表裏)から挿入できます。
- カードの逆差し防止キ付きです。更に、フレームのカード挿入側両サイドをフレームブリッジにより一体化することで、先端の開きを抑えたカード逆差し防止対策強化型です。
- イジェクト機構は、カードの排出性に優れたカード両押し方式です。

- イジェクト機構によるカード排出時、金属製カバー一体型バネ(フレーム両サイド)により、カードの落下を防止します。



- イジェクトボタンは、左、右の各タイプが有ります。
- イジェクトボタンは、固定ボタンタイプの他に機器携帯時の損傷を防止する可倒タイプやダブルプッシュタイプも有ります。
- ピンコネクタは、自動実装対応のエンボステーピングにて供給できます。



■ ピンコンタクト接触部長さ

CompactFlash Specification に準拠

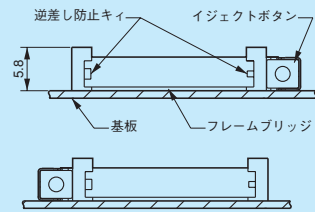
グラウンド、電源ピン / 5mm、CDピン / 3.5mm、
その他の信号ピン / 4.25mm

■ 一般仕様

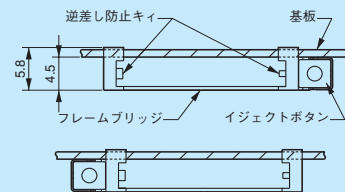
極数	50極
定格電流	0.5A
耐電圧	AC500Vr.m.s.(1分間)
絶縁抵抗	1000MΩ以上
接触抵抗	40mΩ以下
使用温度	-20℃～+60℃
寿命	10000回(挿抜速度:400～600回/h)

カード挿入側からの外観

基板上面装着型(スタンダード型)



基板下面装着型(リバース型)

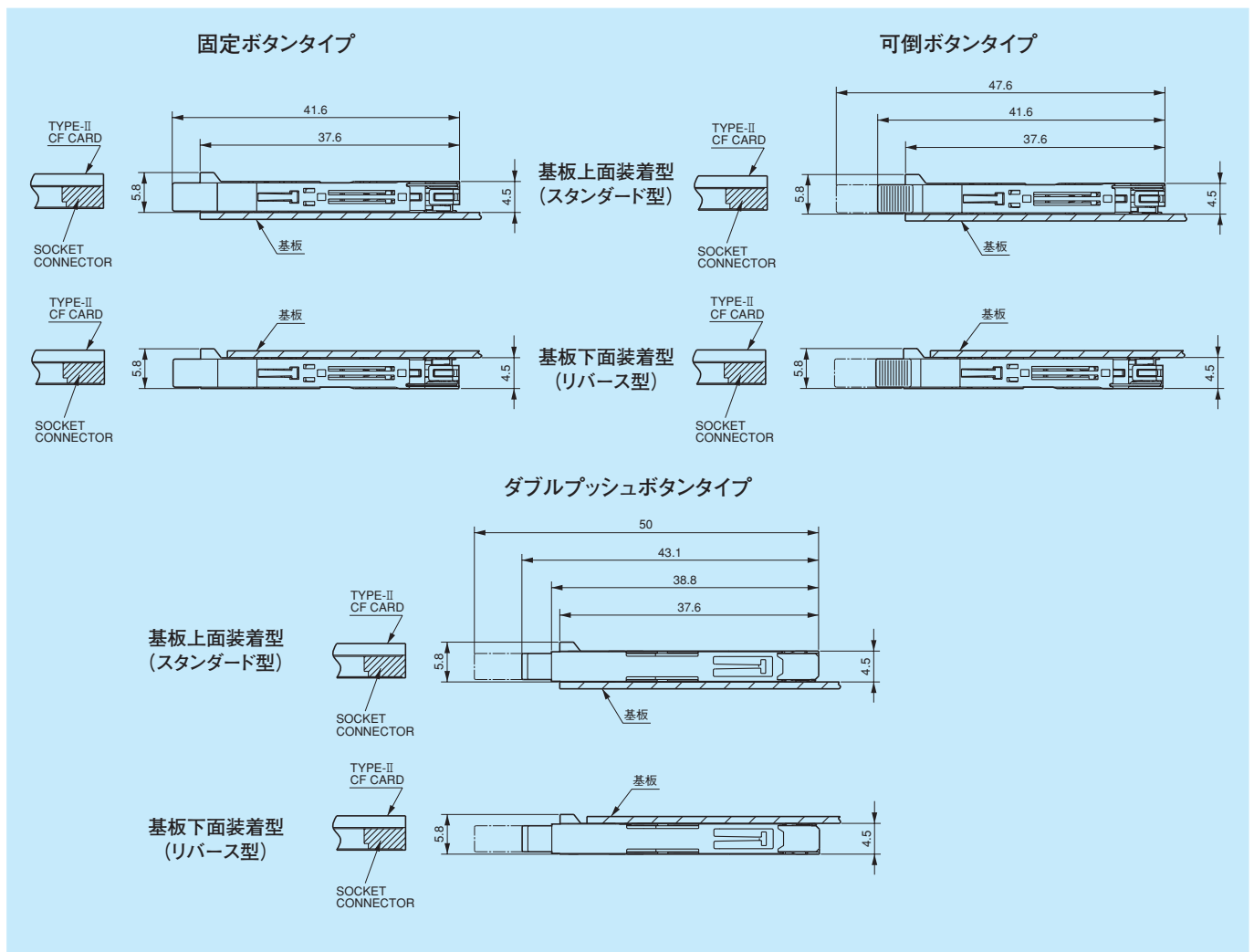
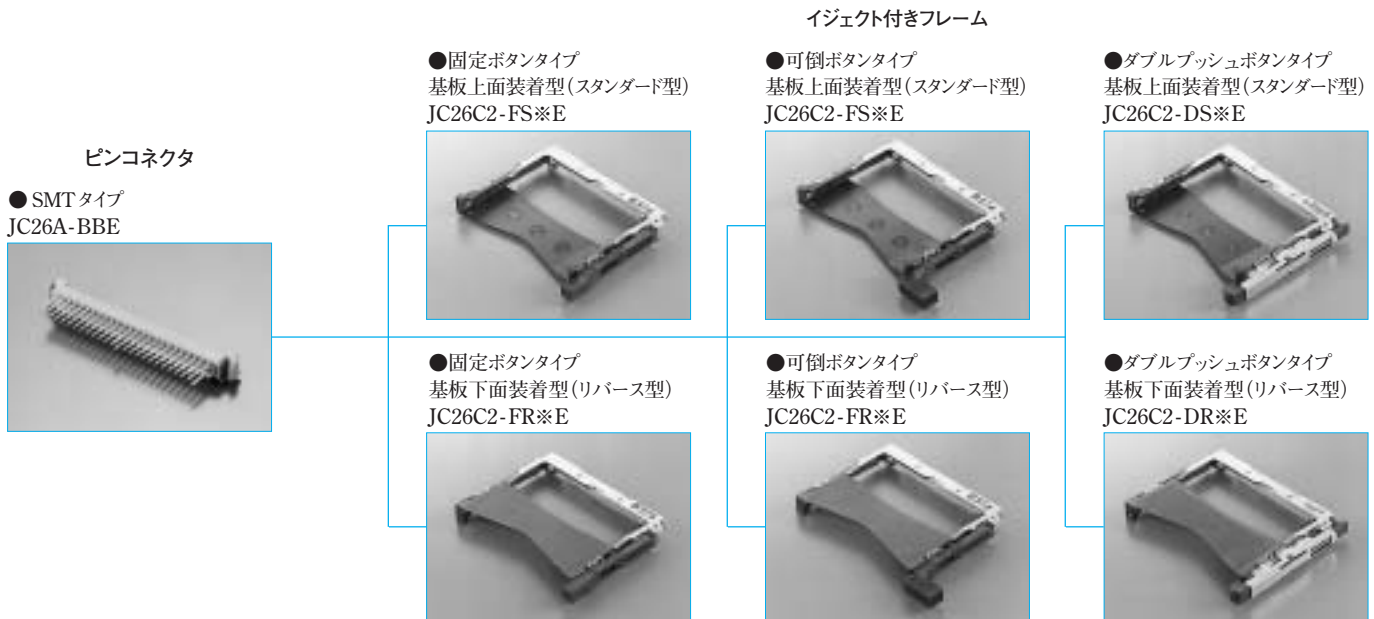


(注1) 基本型(スタンドオフ無し型)の基板下面装着型(リバース型)にTYPE-IIカードをご使用になる場合、基板の切り欠きが必要です。

(注2) スタンドオフ型(スタンドオフ1.6mm)の基板下面装着型(リバース型)にTYPE-IIカードをご使用になる場合、イジェクトフレームの下部には他部品の搭載ができません。

■種類／組合わせ・基本型 (スタンドオフ無し)

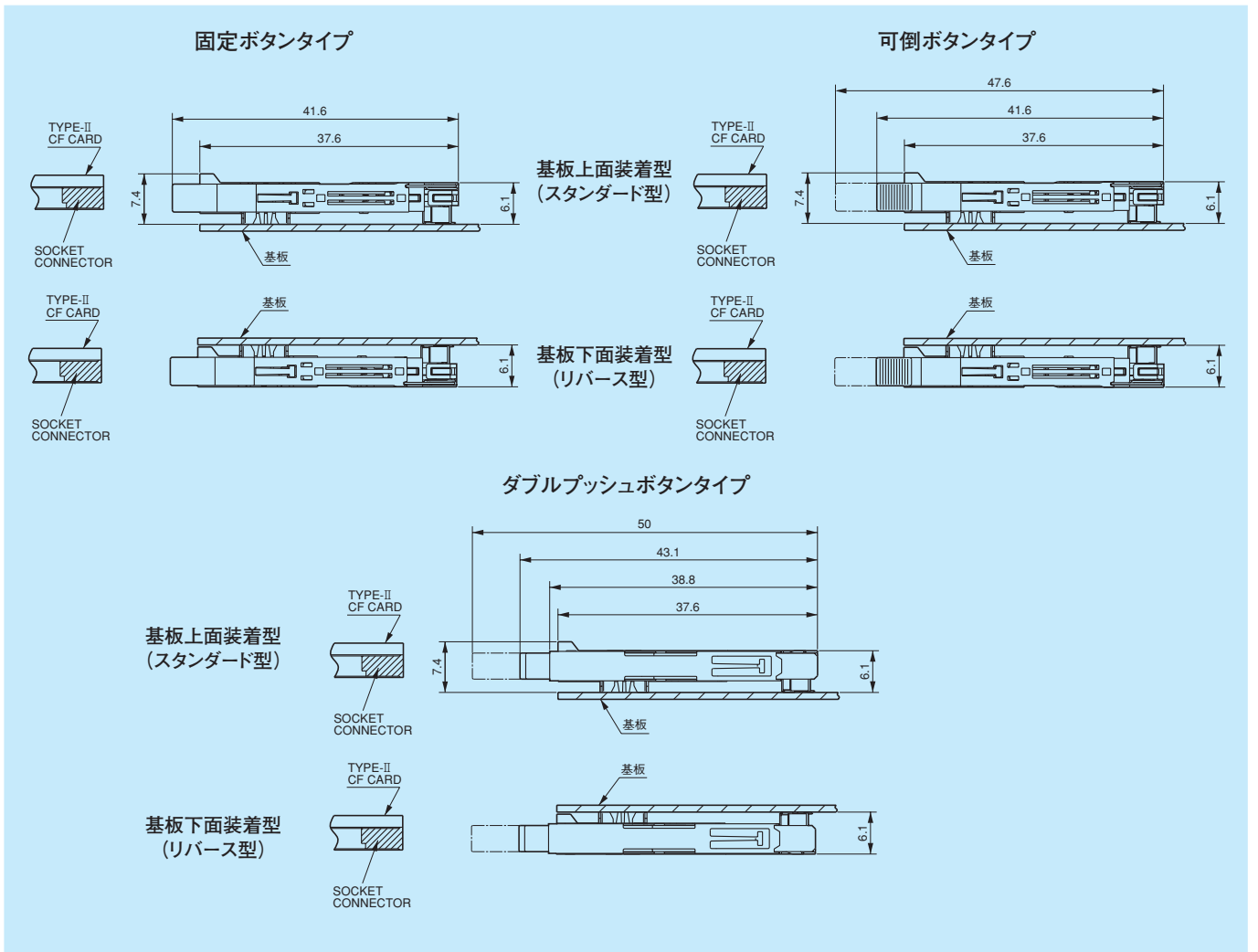
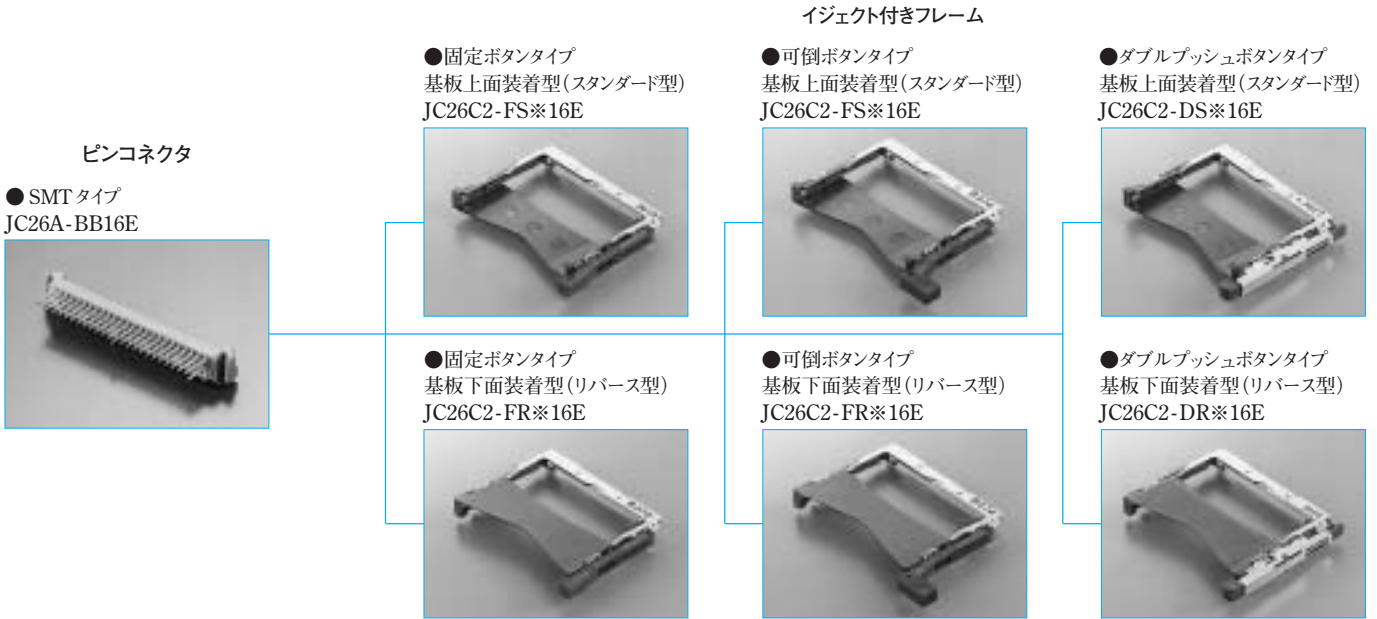
単位：mm



1.27mm ピッチ・JC26C2 シリーズ (CompactFlash Specification 準拠)

■種類／組合わせ・スタンドオフ1.6mm 型

単位：mm



■ピンコネクタ・基本型

ライトアングル SMT タイプ・自動実装対応型

適合カード：TYPE- I / TYPE- II

単位：mm



- (注1) 本品は、フレーム(13～18頁)と組合せて使用します。
- (注2) 適用取付基板寸法については、19～21頁をご参照下さい。
- (注3) 本品をご使用時は、別途取扱説明書(JAHL-1504-8、JAHL-1504-19)をご参照下さい。

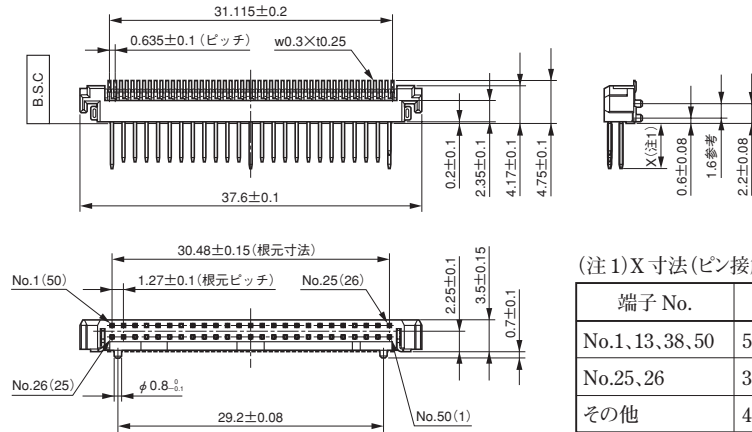
■位置決めボス/ホールダウン付き
品名：JC26A-BBE

(注) エンボステーピング品にて納入できます。

品名：JC26A-BB-E1050E

単位：1,050個/1リール

エンボステーピング仕様については、別途お問い合わせ下さい。



(注2) 端子 No. のカッコ内は、リバース型(基板下面装着型)の場合を示します。

■材料/仕上

構成部品	材料/仕上
インシュレータ	ガラス入り PPS (UL94V-0、アイボリー色)
コンタクト	銅合金： 接触部/ニッケル上金メッキ 0.1μm 以上 結線部/ニッケル上錫又は錫合金メッキ
ホールダウン	銅合金/錫又は錫合金メッキ

1.27mm ピッチ・JC26C2 シリーズ (CompactFlash Specification 準拠)

■フレーム (イジェクト付き・固定ボタンタイプ) ・基本型

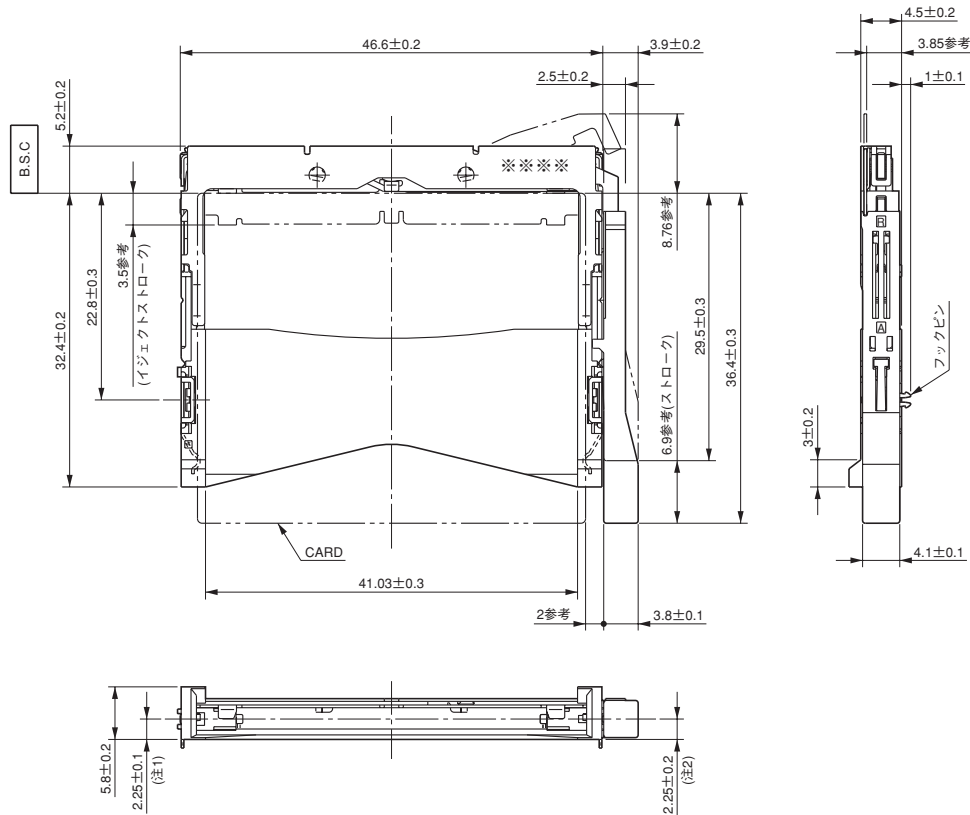
ライトアングルタイプ・スタンダード型 (基板上面装着型)

適合カード：TYPE-I / TYPE-II

単位：mm



- (注1) 本品は、ピンコネクタ(12頁)と組合わせて使用します。
- (注2) 下図は、品名：JC26C2-FSME で記載してあります。
タイプにより、イジェクトボタン位置が異なります。
詳細については、別途お問い合わせ下さい。
- (注3) 適用取付基板寸法については、19頁をご参照下さい。
- (注4) 本品をご使用時は、別途取扱説明書 (J AHL-1504-8)をご参照下さい。



- (注1) カードのセンターまでの寸法を示します。
- (注2) イジェクトボタンのセンターまでの寸法を示します。

■品名

品名	カード挿入側からの外観
JC26C2-FSME (イジェクトボタン) 位置：右側	<p>逆差し防止キイ、イジェクトボタン、基板、フレームブリッジ</p>
JC26C2-FSHE (イジェクトボタン) 位置：左側	

■材料/仕上

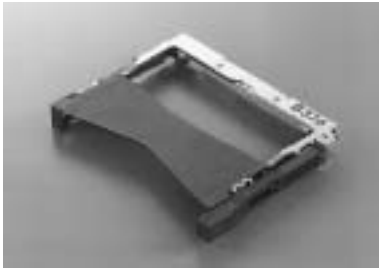
構成部品	材料/仕上
フレーム	ガラス入りPBT(UL94V-0、黒色)
カバー	ステンレス鋼
プレート	ステンレス鋼
レバー	ステンレス鋼
アースラグ	銅合金/ニッケル上部分鍍又は錫合金メッキ
ボタン	ガラス入りPBT(UL94V-0、黒色)

■フレーム (イジェクト付き・固定ボタンタイプ) ・基本型

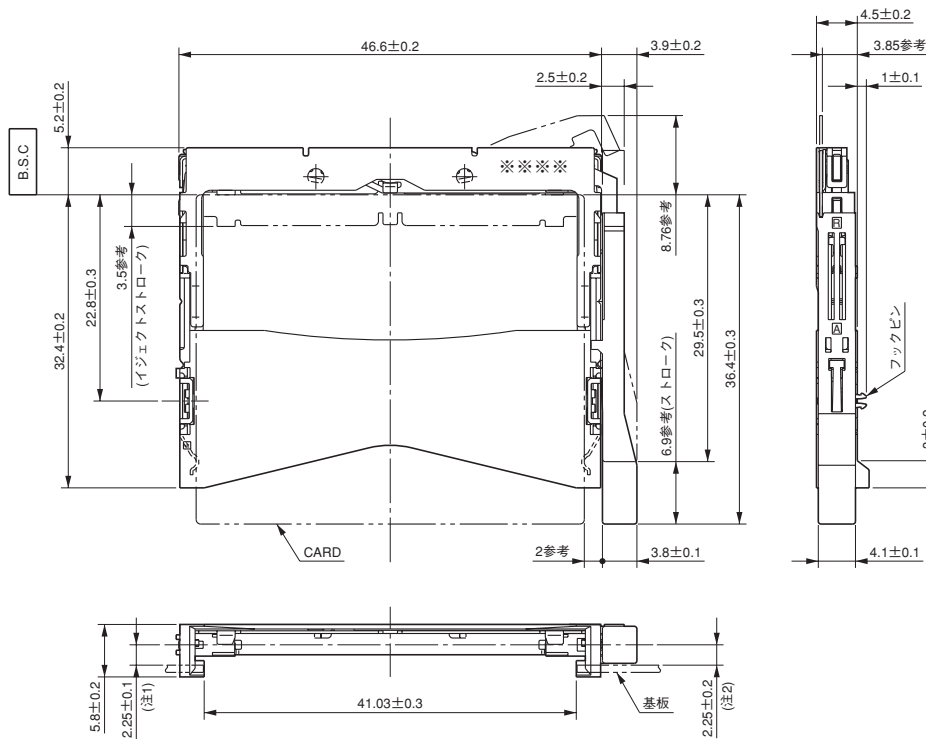
ライトアングルタイプ・リバース型 (基板下面装着型)

適合カード：TYPE- I / TYPE- II

単位：mm



- (注1) 本品は、ピンコネクタ(12頁)と組合わせて使用します。
- (注2) 下図は、品名：JC26C2-FRHE で記載してあります。
タイプにより、イジェクトボタン位置が異なります。
詳細については、別途お問い合わせ下さい。
- (注3) 適用取付基板寸法については、19頁をご参照下さい。
- (注4) 本品をご使用時は、別途取扱説明書 (J AHL-1504-8)をご参照下さい。



- (注1) カードのセンターまでの寸法を示します。
- (注2) イジェクトボタンのセンターまでの寸法を示します。

■品名

品名	カード挿入側からの外観
JC26C2-FRME (イジェクトボタン 位置：右側)	
JC26C2-FRHE (イジェクトボタン 位置：左側)	

■材料/仕上

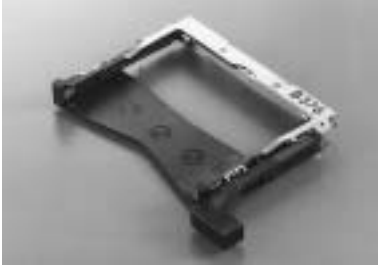
構成部品	材料/仕上
フレーム	ガラス入りPBT (UL94V-0、黒色)
カバー	ステンレス鋼
プレート	ステンレス鋼
レバー	ステンレス鋼
アースラグ	銅合金/ニッケル上部分錫又は錫合金メッキ
ボタン	ガラス入りPBT (UL94V-0、黒色)

1.27mm ピッチ・JC26C2 シリーズ (CompactFlash Specification 準拠)

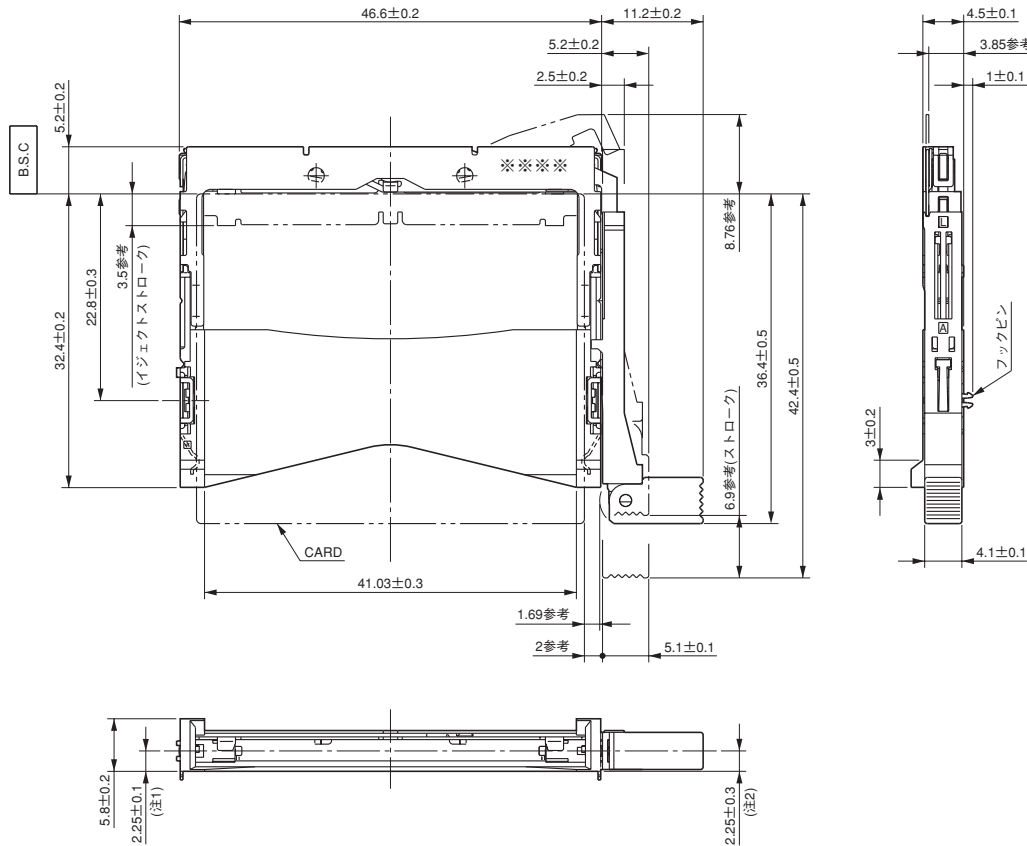
■フレーム (イジェクト付き・可倒ボタンタイプ)・基本型 ライトアングルタイプ・スタンダード型 (基板上面装着型)

適合カード：TYPE-I / TYPE-II

単位：mm



- (注1) 本品は、ピンコネクタ(12頁)と組合わせて使用します。
- (注2) 下図は、品名：JC26C2-FSRE で記載してあります。
タイプにより、イジェクトボタン位置が異なります。
詳細については、別途お問い合わせ下さい。
- (注3) 適用取付基板寸法については、19頁をご参照下さい。
- (注4) 本品をご使用時は、別途取扱説明書 (J AHL-1504-8)をご参照下さい。



- (注1) カードのセンターまでの寸法を示します。
- (注2) イジェクトボタンのセンターまでの寸法を示します。

■品名

品名	カード挿入側からの外観
JC26C2-FSRE (イジェクトボタン) 位置：右側	<p>逆差し防止キイ イジェクトボタン 基板 フレームブリッジ</p>
JC26C2-FSLE (イジェクトボタン) 位置：左側	

■材料/仕上

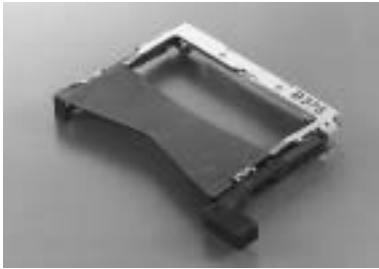
構成部品	材料/仕上
フレーム	ガラス入りPBT(UL94V-0、黒色)
カバー	ステンレス鋼
プレート	ステンレス鋼
レバー	ステンレス鋼
アースラグ	銅合金/ニッケル上部分錫又は錫合金メッキ
ボタン	ガラス入りPBT(UL94V-0、黒色)
ロック	ガラス入りPBT(UL94V-0、黒色)
スプリング	ステンレス鋼

■フレーム (イジェクト付き・可倒ボタンタイプ) ・基本型

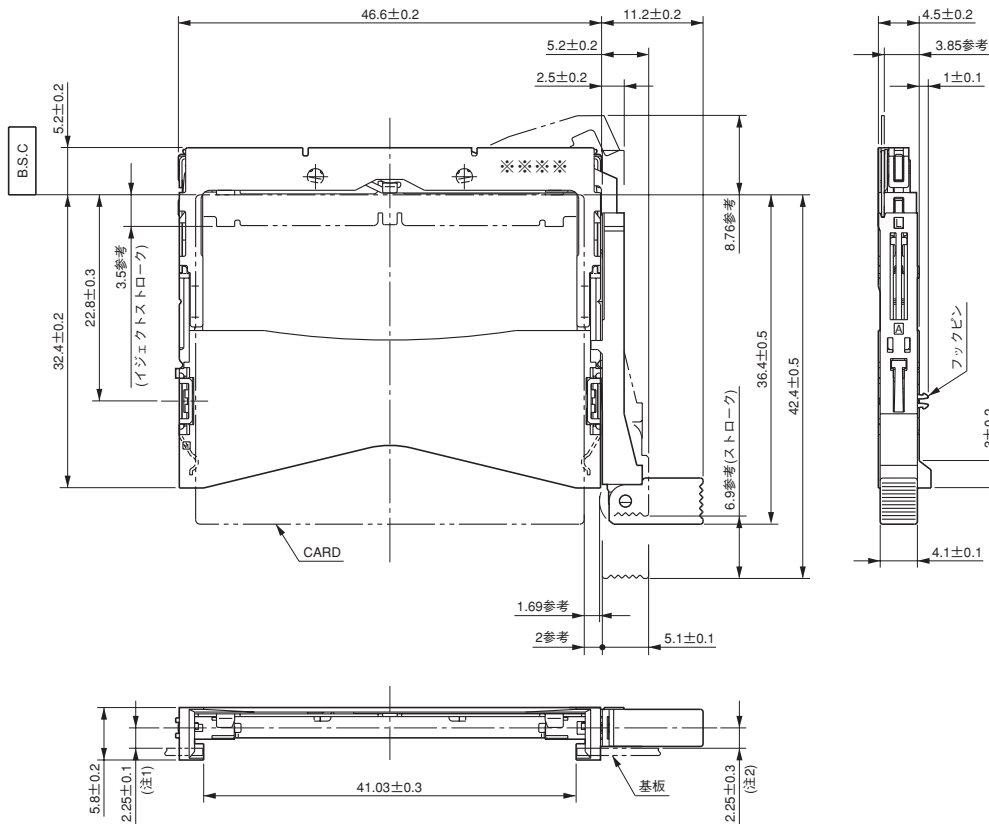
ライトアングルタイプ・リバース型 (基板下面装着型)

適合カード：TYPE- I / TYPE- II

単位：mm



- (注1) 本品は、ピンコネクタ(12頁)と組合わせて使用します。
- (注2) 下図は、品名：JC26C2-FRLE で記載してあります。
タイプにより、イジェクトボタン位置が異なります。
詳細については、別途お問い合わせ下さい。
- (注3) 適用取付基板寸法については、19頁をご参照下さい。
- (注4) 本品をご使用時は、別途取扱説明書 (J AHL-1504-8)をご参照下さい。



- (注1) カードのセンターまでの寸法を示します。
- (注2) イジェクトボタンのセンターまでの寸法を示します。

■品名

品名	カード挿入側からの外観
JC26C2-FRRE (イジェクトボタン 位置：右側)	
JC26C2-FRLE (イジェクトボタン 位置：左側)	

■材料/仕上

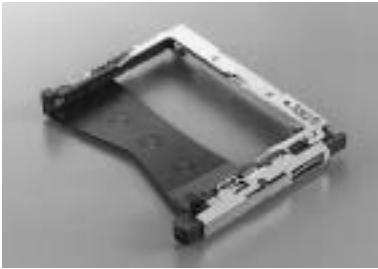
構成部品	材料/仕上
フレーム	ガラス入りPBT (UL94V-0、黒色)
カバー	ステンレス鋼
プレート	ステンレス鋼
レバー	ステンレス鋼
アースラグ	銅合金/ニッケル上部分錫又は錫合金メッキ
ボタン	ガラス入りPBT (UL94V-0、黒色)
ロック	ガラス入りPBT (UL94V-0、黒色)
スプリング	ステンレス鋼

1.27mm ピッチ・JC26C2 シリーズ (CompactFlash Specification 準拠)

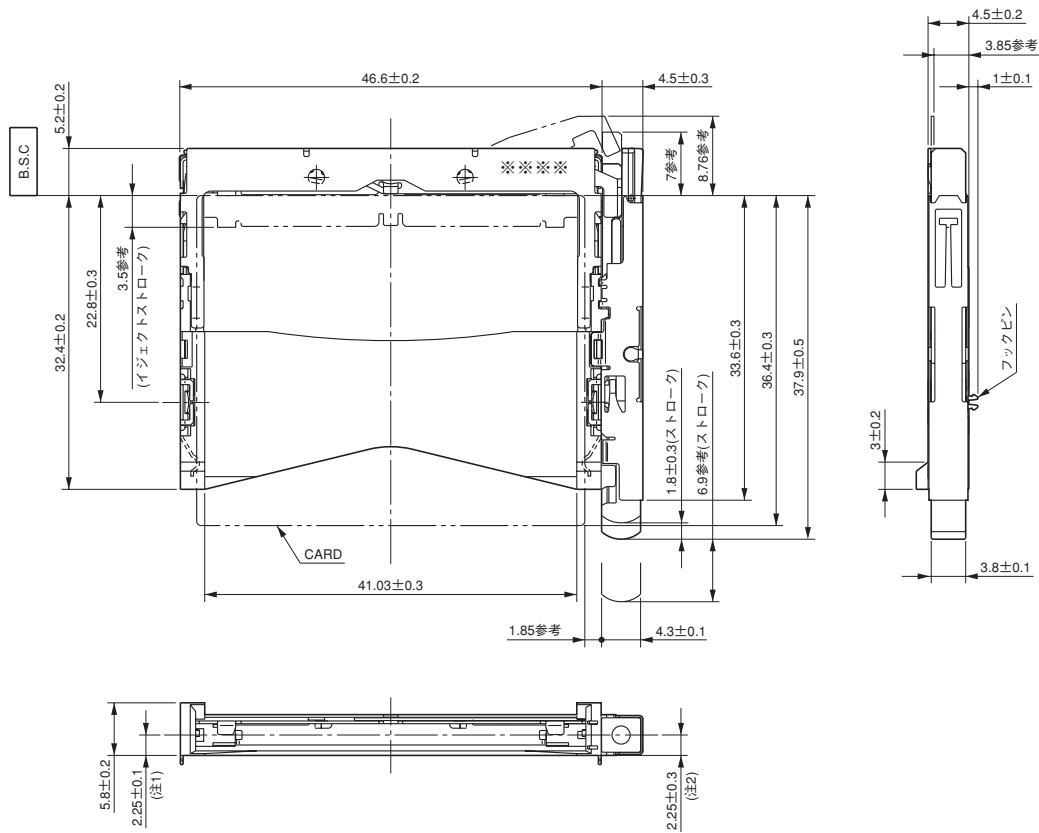
■フレーム (イジェクト付き・ダブルプッシュボタンタイプ) ・基本型 ライトアングルタイプ・スタンダード型 (基板上面装着型)

適合カード：TYPE-I / TYPE-II

単位：mm



- (注1) 本品は、ピンコネクタ (12 頁) と組合わせて使用します。
- (注2) 下図は、品名：JC26C2-DSRE で記載してあります。
タイプにより、イジェクトボタン位置が異なります。
詳細については、別途お問い合わせ下さい。
- (注3) 適用取付基板寸法については、20 頁をご参照下さい。
- (注4) 本品をご使用時は、別途取扱説明書 (J AHL-1504-19) をご参照下さい。



- (注1) カードのセンターまでの寸法を示します。
- (注2) イジェクトボタンのセンターまでの寸法を示します。

■品名

品名	カード挿入側からの外観
JC26C2-DSRE (イジェクトボタン) 位置：右側	
JC26C2-DSLE (イジェクトボタン) 位置：左側	

■材料/仕上

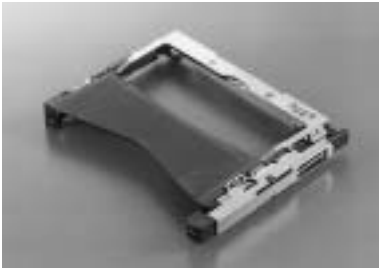
構成部品	材料/仕上
フレーム	ガラス入りPBT (UL94V-0、黒色)
カバー	ステンレス鋼
プレート	ステンレス鋼
レバー	ステンレス鋼
アースラグ	銅合金/ニッケル上部分錫又は錫合金メッキ
イジェクトユニット	—

■フレーム (イジェクト付き・ダブルプッシュボタンタイプ) ・基本型

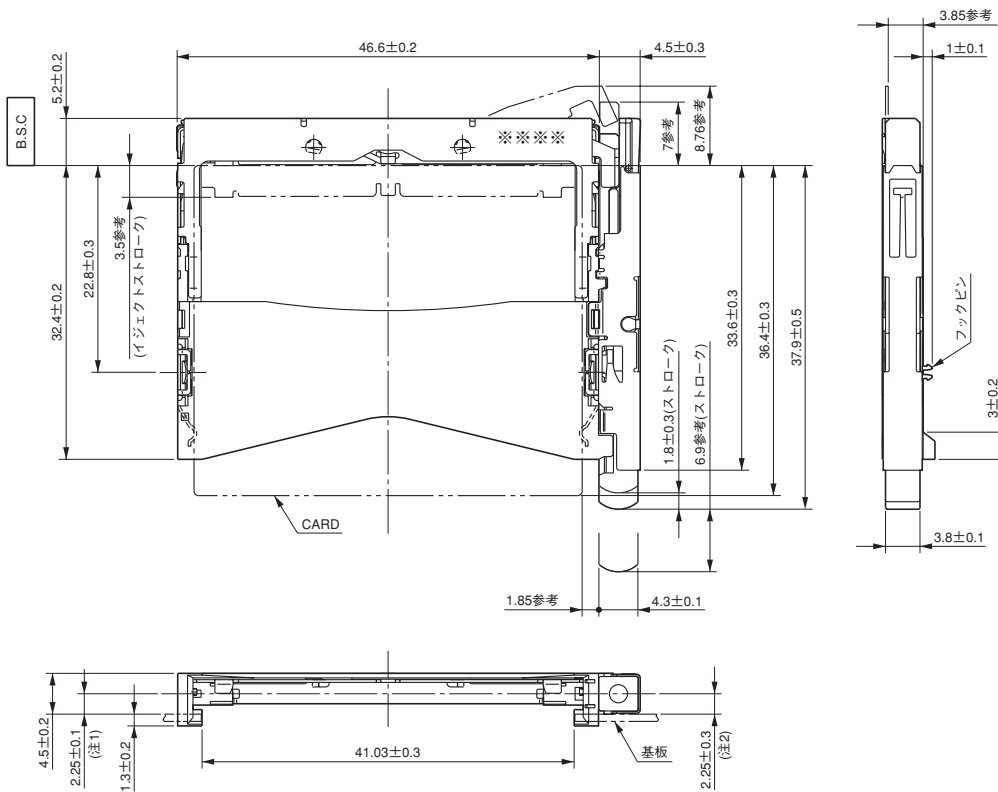
ライトアングルタイプ・リバース型 (基板下面装着型)

適合カード：TYPE- I / TYPE- II

単位：mm



- (注1) 本品は、ピンコネクタ(12頁)と組合わせて使用します。
- (注2) 下図は、品名：JC26C2-DRLE で記載してあります。
タイプにより、イジェクトボタン位置が異なります。
詳細については、別途お問い合わせ下さい。
- (注3) 適用取付基板寸法については、21頁をご参照下さい。
- (注4) 本品をご使用時は、別途取扱説明書 (J AHL-1504-19)をご参照下さい。



- (注1) カードのセンターまでの寸法を示します。
- (注2) イジェクトボタンのセンターまでの寸法を示します。

■品名

品名	カード挿入側からの外観
JC26C2-DRRE (イジェクトボタン 位置：右側)	
JC26C2-DRLE (イジェクトボタン 位置：左側)	

■材料/仕上

構成部品	材料/仕上
フレーム	ガラス入りPBT (UL94V-0、黒色)
カバー	ステンレス鋼
プレート	ステンレス鋼
レバー	ステンレス鋼
アースラグ	銅合金/ニッケル上部分錫又は錫合金メッキ
イジェクトユニット	—

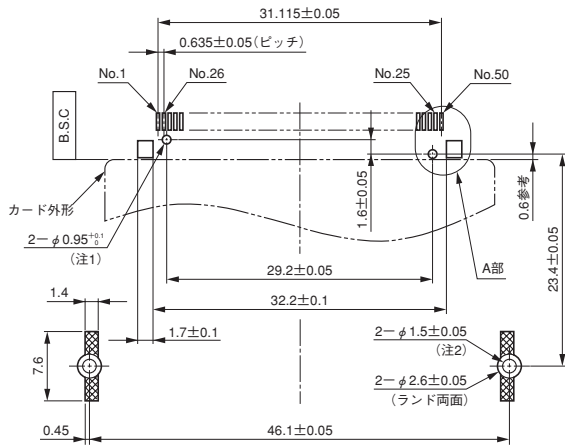
1.27mm ピッチ・JC26C2 シリーズ (CompactFlash Specification 準拠)

■基本型・適用取付基板寸法 (参考・装着面)

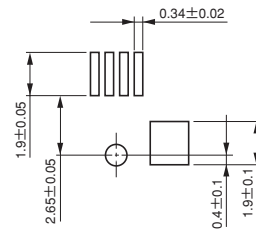
イジェクトボタン：固定タイプ／可倒タイプの場合

単位：mm

■スタンダード型 (基板上面装着型)

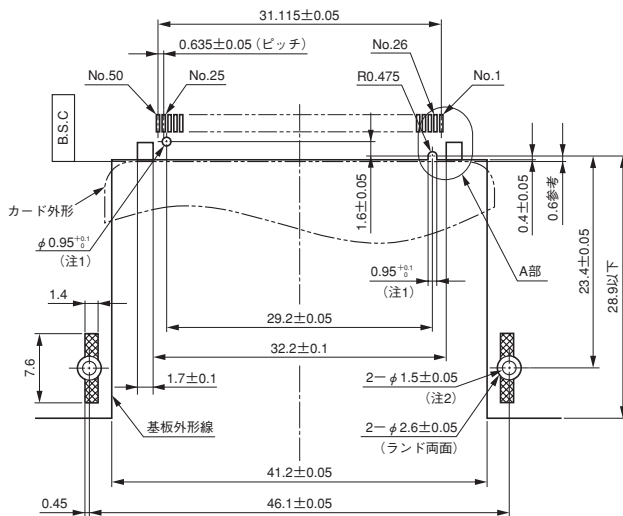


A部詳細図

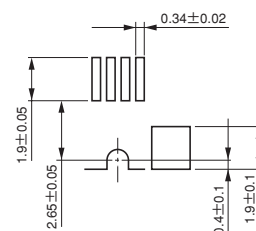


- (注 1) ピンコネクタのボス (突起) 用穴
- (注 2) フレーム取付け用フックピン穴
- (注 3) 部分は、パターン禁止区域を示します。

■リバース型 (基板下面装着型)



A部詳細図



- (注 1) ピンコネクタのボス (突起) 用穴
- (注 2) フレーム取付け用フックピン穴
- (注 3) 部分は、パターン禁止区域を示します。
- (注 4) 基板の切り欠きが必要です。

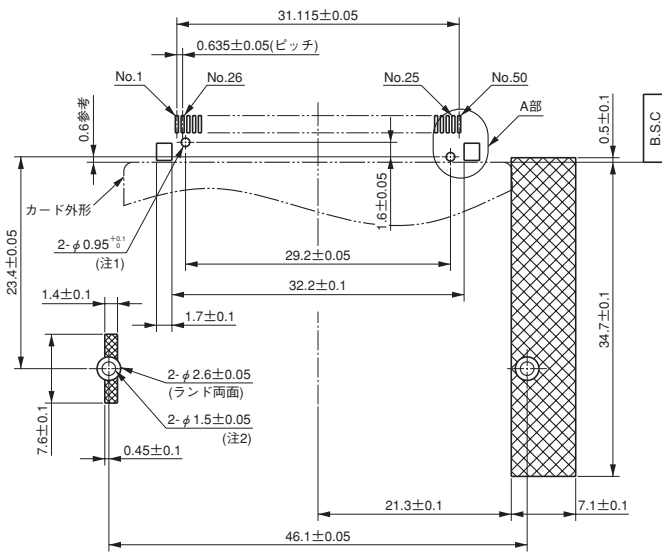
■基本型・適用取付基板寸法 (参考・装着面)

イジェクトボタン：ダブルプッシュタイプの場合

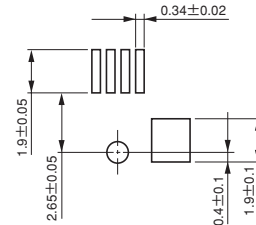
単位：mm

■スタンダード型 (基板上面装着型)

イジェクトボタン位置：右側の場合

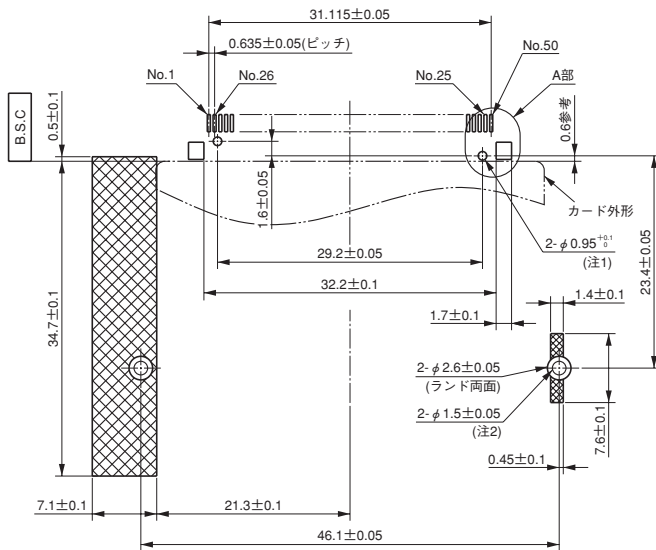


A部詳細図

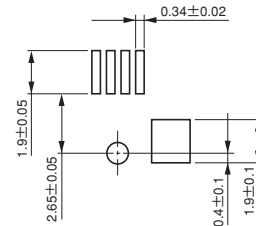


- (注1) ピンコネクタのボス(突起)用穴
- (注2) フレーム取付け用フックピン穴
- (注3) 斜線部分は、パターン及びスルーホール禁止区域を示します。

イジェクトボタン位置：左側の場合



A部詳細図



- (注1) ピンコネクタのボス(突起)用穴
- (注2) フレーム取付け用フックピン穴
- (注3) 斜線部分は、パターン及びスルーホール禁止区域を示します。

1.27mm ピッチ・JC26C2 シリーズ (CompactFlash Specification 準拠)

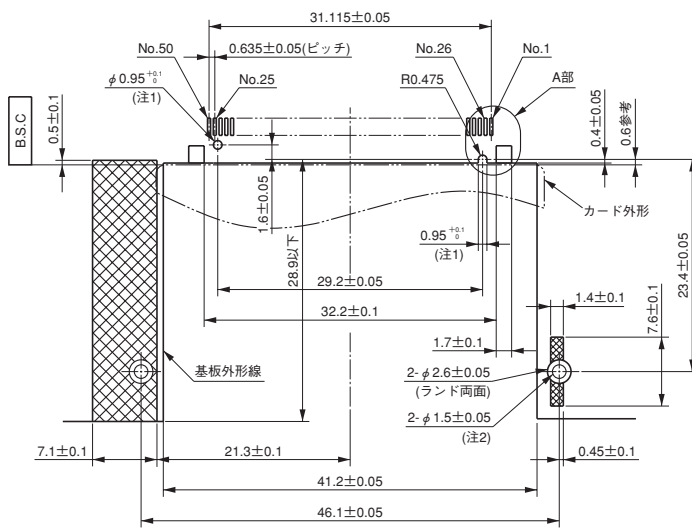
■基本型・適用取付基板寸法 (参考・装着面)

イジェクトボタン：ダブルプッシュタイプの場合

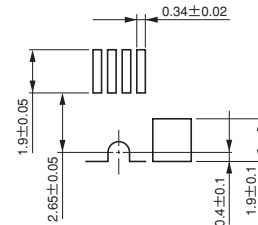
単位：mm

■リバースタイプ (基板下面装着型)

イジェクトボタン位置：右側の場合

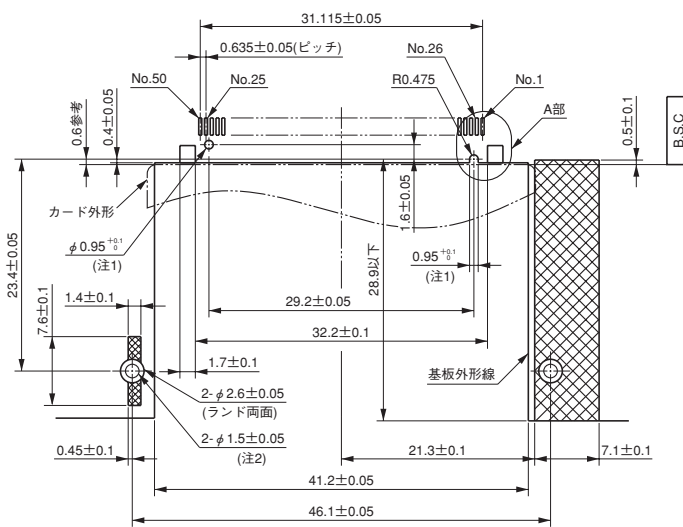


A部詳細図

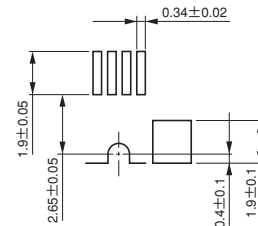


- (注1) ピンコネクタのボス(突起)用穴
- (注2) フレーム取付け用フックピン穴
- (注3) 斜線部分は、パターン及びスルーホール禁止区域を示します。
- (注4) 基板の切り欠きが必要です。

イジェクトボタン位置：左側の場合



A部詳細図



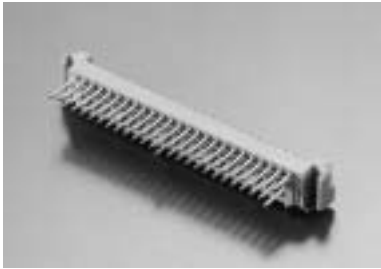
- (注1) ピンコネクタのボス(突起)用穴
- (注2) フレーム取付け用フックピン穴
- (注3) 斜線部分は、パターン及びスルーホール禁止区域を示します。
- (注4) 基板の切り欠きが必要です。

■ピンコネクタ・スタンドオフ 1.6mm 型

ライトアングル SMT タイプ・自動実装対応型

適合カード：TYPE- I / TYPE- II

単位：mm



(注1) 本品は、フレーム(24~29頁)と組合わせて使用します。

(注2) 適用取付基板寸法については、次頁をご参照下さい。

(注3) 本品をご使用時は、別途取扱説明書(JAHL-1504-8、JAHL-1504-19)をご参照下さい。

■位置決めボス/ホールダウン付き

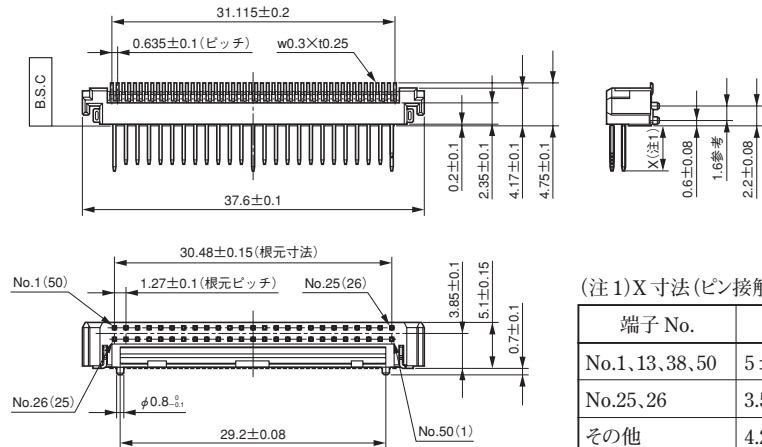
品名：JC26A-BB16E

(注) エンボステッピング品にて納入できます。

品名：JC26A-BB16-E800E

単位：800個/1リール

エンボステッピング仕様については、別途お問い合わせ下さい。



(注2) 端子 No. のカッコ内は、リバース型(基板下面装着型)の場合を示します。

■材料/仕上

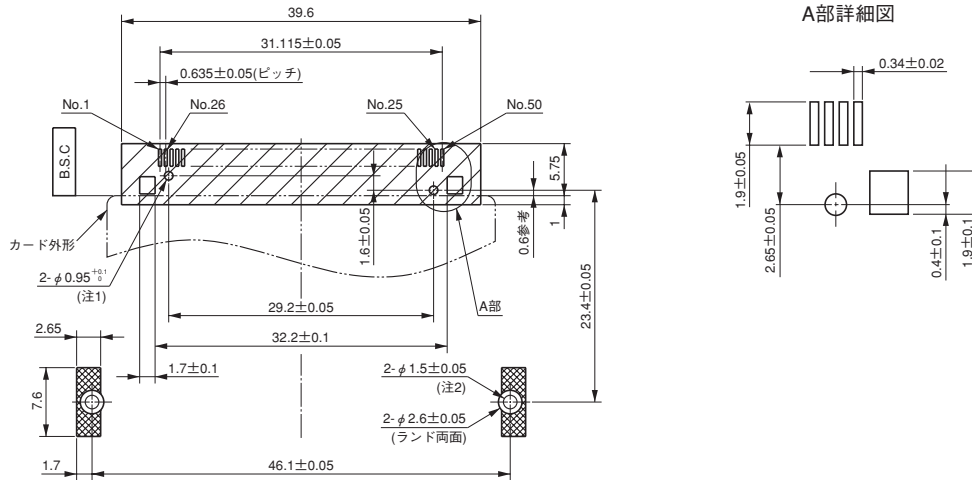
構成部品	材料/仕上
インシュレータ	ガラス入り PPS (UL94V-0、アイボリ色)
コンタクト	銅合金： 接触部/ニッケル上金メッキ 0.1μm 以上 結線部/ニッケル上錫又は錫合金メッキ
ホールダウン	銅合金/錫又は錫合金メッキ

1.27mm ピッチ・JC26C2 シリーズ (CompactFlash Specification 準拠)

■スタンドオフ1.6mm型・適用取付基板寸法(参考・装着面)

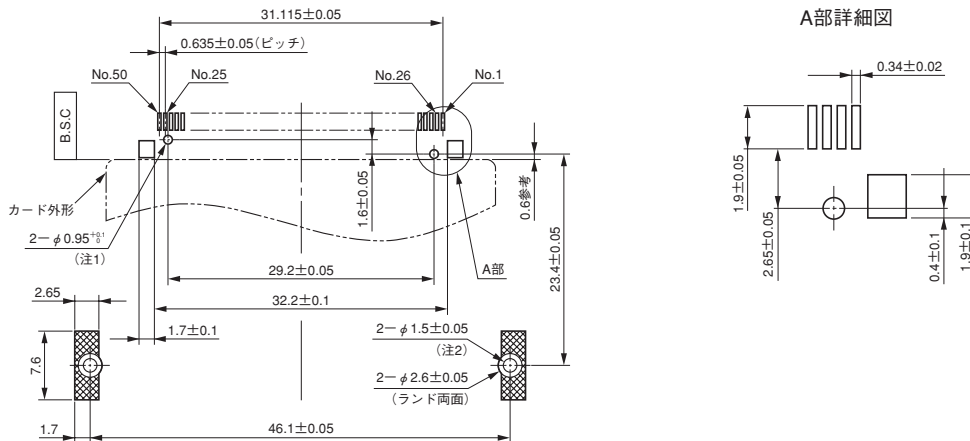
単位：mm

■スタンダード型(基板上面装着型)



- (注1) ピンコネクタのボス(突起)用穴
 (注2) フレーム取付け用フックピン穴
 (注3) 部分は、パターン禁止区域を示します。
 (注4) 部分は、部品搭載不可区域を示します。
 その他の区域は、部品搭載高さ1.2mm以下です。(ノッド部分除く)

■リバース型(基板下面装着型)

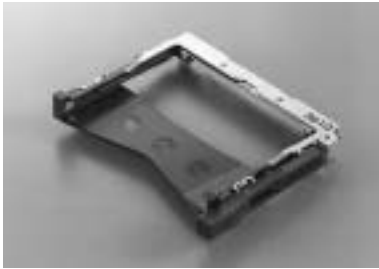


- (注1) ピンコネクタのボス(突起)用穴
 (注2) フレーム取付け用フックピン穴
 (注3) 部分は、パターン禁止区域を示します。
 (注4) TYPE-II カードをご使用になる場合、フレームの下部には他部品の搭載ができません。

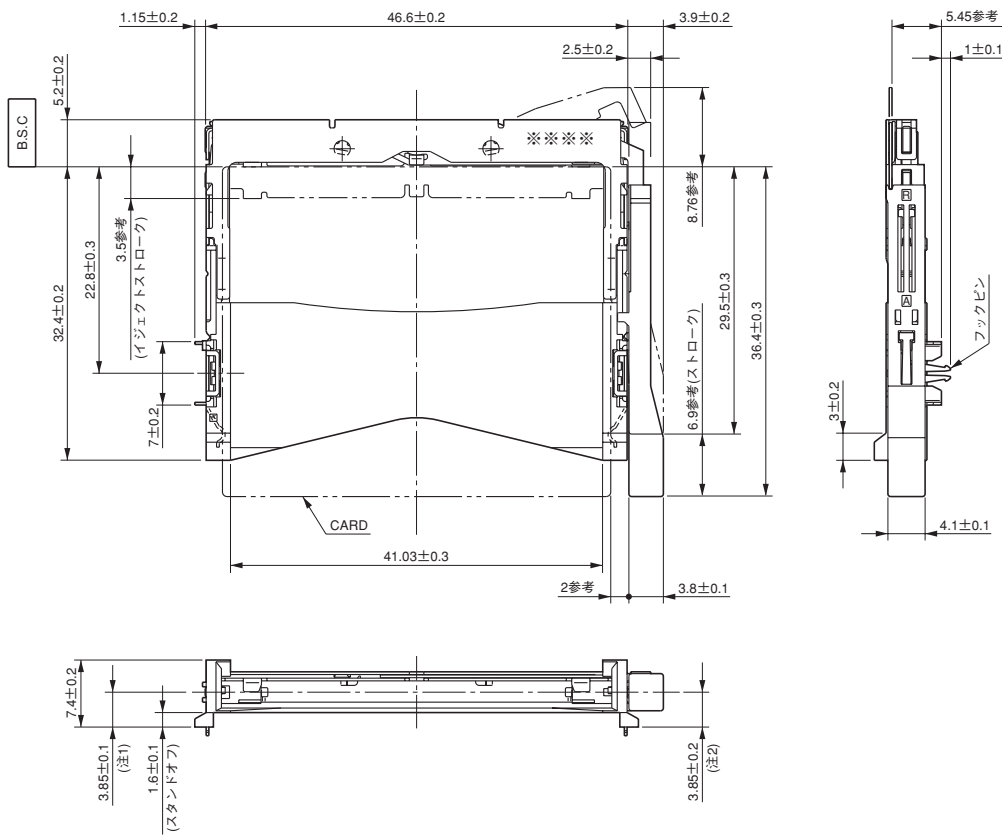
■フレーム (イジェクト付き・固定ボタンタイプ) ・スタンドオフ 1.6mm 型
 ライトアングルタイプ・スタンダード型 (基板上面装着型)

適合カード：TYPE- I / TYPE- II

単位：mm



- (注1) 本品は、ピンコネクタ(22頁)と組合わせて使用します。
- (注2) 下図は、品名：JC26C2-FSM16E で記載してあります。
 タイプにより、イジェクトボタン位置が異なります。
 詳細については、別途お問い合わせ下さい。
- (注3) 適用取付基板寸法については、23頁をご参照下さい。
- (注4) 本品をご使用時は、別途取扱説明書 (JAHL-1504-8)をご参照下さい。



- (注1) カードのセンターまでの寸法を示します。
- (注2) イジェクトボタンのセンターまでの寸法を示します。

■品名

品名	カード挿入側からの外観
JC26C2-FSM16E (イジェクトボタン 位置：右側)	<p>逆差し防止キイ、イジェクトボタン、基板、フレームブリッジ</p>
JC26C2-FSH16E (イジェクトボタン 位置：左側)	

■材料/仕上

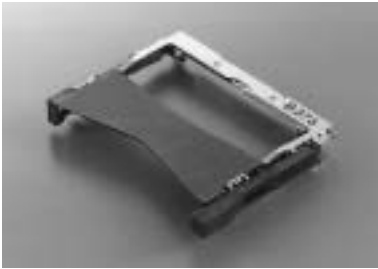
構成部品	材料/仕上
フレーム	ガラス入りPBT(UL94V-0、黒色)
カバー	ステンレス鋼
プレート	ステンレス鋼
レバー	ステンレス鋼
アースラグ	銅合金/ニッケル上部分錫又は錫合金メッキ
ボタン	ガラス入りPBT(UL94V-0、黒色)

1.27mm ピッチ・JC26C2 シリーズ (CompactFlash Specification 準拠)

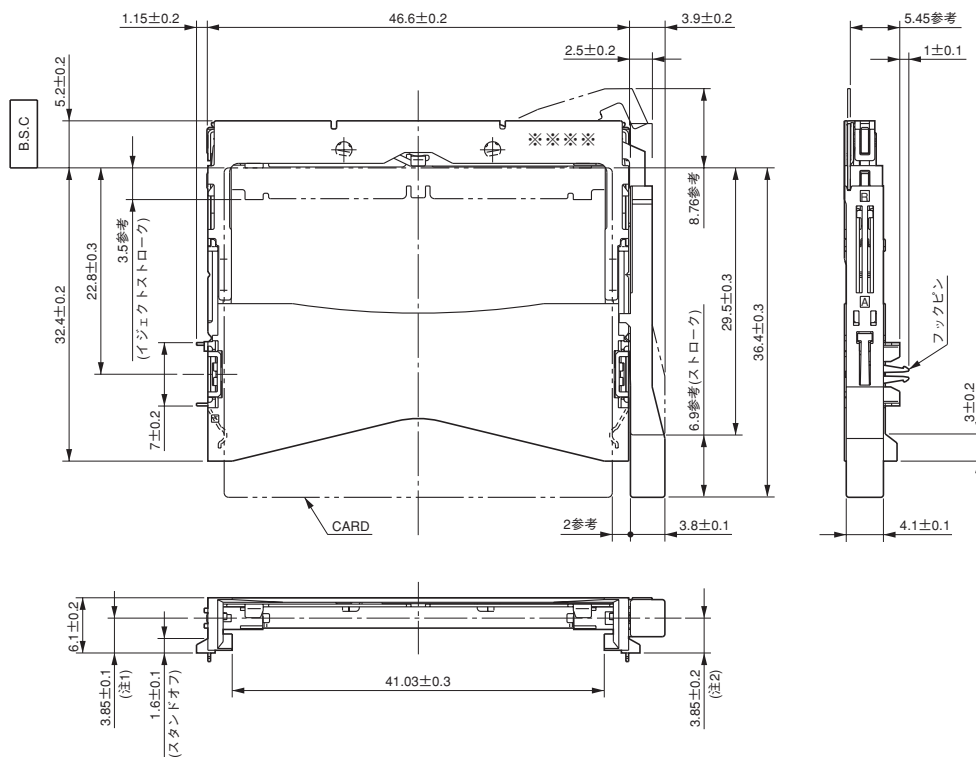
■フレーム (イジェクト付き・固定ボタンタイプ)・スタンドオフ 1.6mm 型 ライトアングルタイプ・リバース型 (基板下面装着型)

適合カード：TYPE- I / TYPE- II

単位：mm



- (注1) 本品は、ピンコネクタ (22 頁) と組合わせて使用します。
- (注2) TYPE- II カードをご使用になる場合、イジェクトフレームの下部には他部品の搭載ができません。
- (注3) 下図は、品名：JC26C2-FRH16E で記載してあります。タイプにより、イジェクトボタン位置が異なります。詳細については、別途お問い合わせ下さい。
- (注4) 適用取付基板寸法については、23 頁をご参照下さい。
- (注5) 本品をご使用時は、別途取扱説明書 (J AHL-1504-8) をご参照下さい。



- (注1) カードのセンターまでの寸法を示します。
- (注2) イジェクトボタンのセンターまでの寸法を示します。

■品名

品名	カード挿入側からの外観
JC26C2-FRM16E (イジェクトボタン) 位置：右側	
JC26C2-FRH16E (イジェクトボタン) 位置：左側	

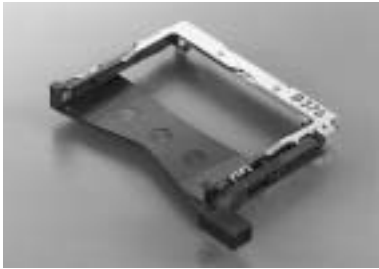
■材料/仕上

構成部品	材料/仕上
フレーム	ガラス入りPBT (UL94V-0、黒色)
カバー	ステンレス鋼
プレート	ステンレス鋼
レバー	ステンレス鋼
アースラグ	銅合金/ニッケル上部分錫又は錫合金メッキ
ボタン	ガラス入りPBT (UL94V-0、黒色)

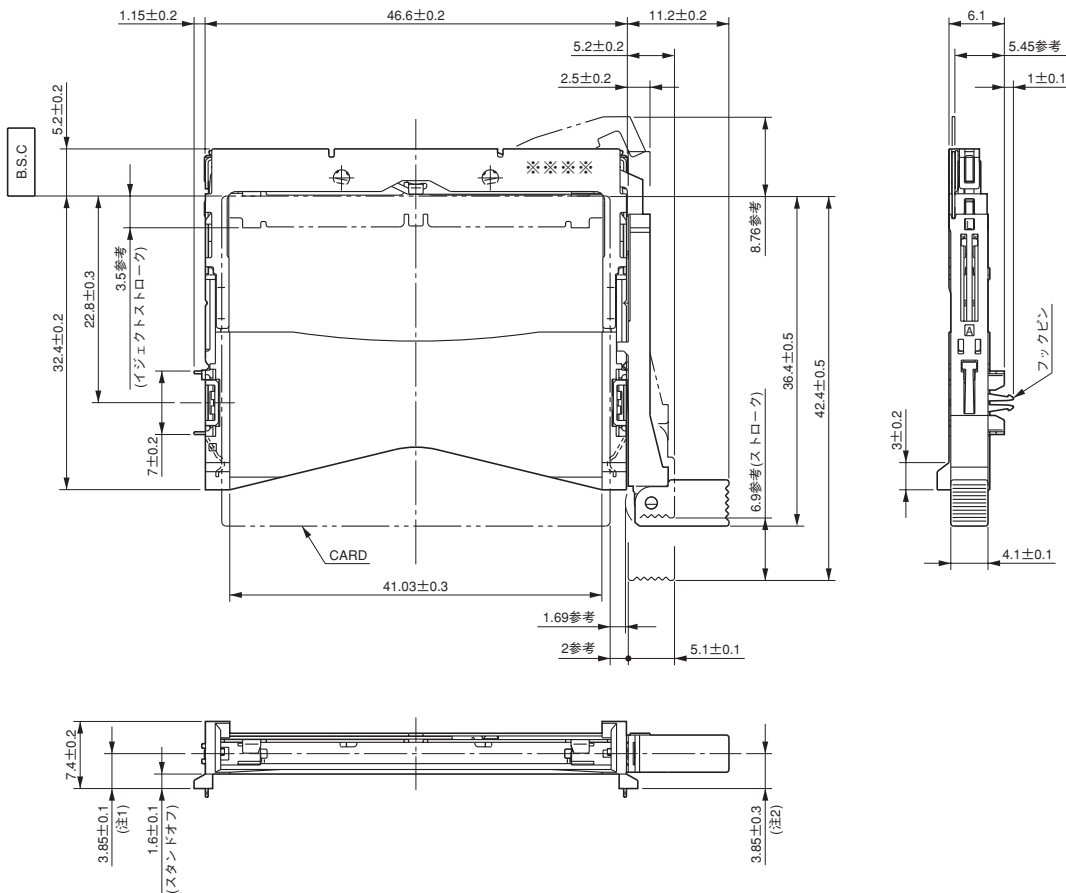
■フレーム (イジェクト付き・可倒ボタンタイプ)・スタンドオフ 1.6mm 型
 ライトアングルタイプ・スタンダード型 (基板上面装着型)

適合カード：TYPE- I / TYPE- II

単位：mm



- (注1) 本品は、ピンコネクタ(22頁)と組合わせて使用します。
- (注2) 下図は、品名：JC26C2-FSR16E で記載してあります。
 タイプにより、イジェクトボタン位置が異なります。
 詳細については、別途お問い合わせ下さい。
- (注3) 適用取付基板寸法については、23頁をご参照下さい。
- (注4) 本品をご使用時は、別途取扱説明書 (JAHL-1504-8)をご参照下さい。



- (注1) カードのセンターまでの寸法を示します。
- (注2) イジェクトボタンのセンターまでの寸法を示します。

■品名

品名	カード挿入側からの外観
JC26C2-FSR16E (イジェクトボタン 位置：右側)	
JC26C2-FSL16E (イジェクトボタン 位置：左側)	

■材料/仕上

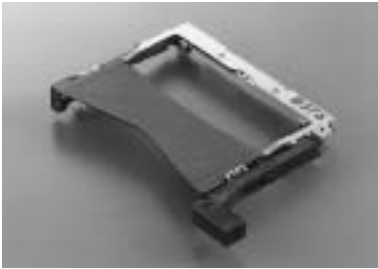
構成部品	材料/仕上
フレーム	ガラス入りPBT (UL94V-0、黒色)
カバー	ステンレス鋼
プレート	ステンレス鋼
レバー	ステンレス鋼
アースラグ	銅合金/ニッケル上部分錫又は錫合金メッキ
ボタン	ガラス入りPBT (UL94V-0、黒色)
ロック	ガラス入りPBT (UL94V-0、黒色)
スプリング	ステンレス鋼

1.27mm ピッチ・JC26C2 シリーズ (CompactFlash Specification 準拠)

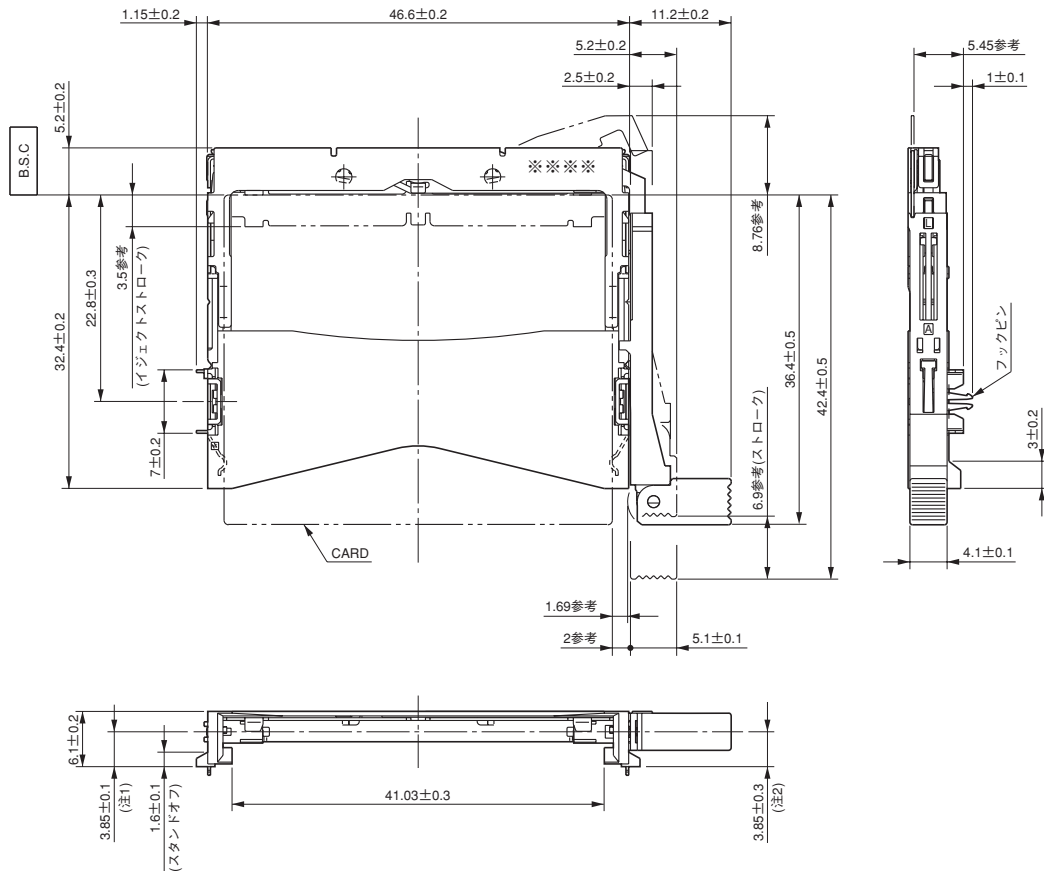
■フレーム (イジェクト付き・可倒ボタンタイプ)・スタンドオフ 1.6mm 型 ライトアングルタイプ・リバース型 (基板下面装着型)

適合カード：TYPE-I / TYPE-II

単位：mm



- (注1) 本品は、ピンコネクタ(22頁)と組合わせて使用します。
- (注2) TYPE-IIカードをご使用になる場合、イジェクトフレームの下部には他部品の搭載ができません。
- (注3) 下図は、品名：JC26C2-FRL16E で記載してあります。タイプにより、イジェクトボタン位置が異なります。詳細については、別途お問い合わせ下さい。
- (注4) 適用取付基板寸法については、23頁をご参照下さい。
- (注5) 本品をご使用時は、別途取扱説明書(JAHL-1504-8)をご参照下さい。



- (注1) カードのセンターまでの寸法を示します。
- (注2) イジェクトボタンのセンターまでの寸法を示します。

■品名

品名	カード挿入側からの外観
JC26C2-FRR16E (イジェクトボタン位置：右側)	<p>逆差し防止キイ、基板、フレームブリッジ、イジェクトボタン</p>
JC26C2-FRL16E (イジェクトボタン位置：左側)	

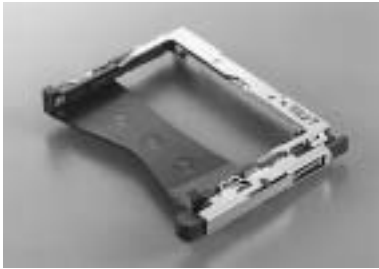
■材料/仕上

構成部品	材料/仕上
フレーム	ガラス入りPBT(UL94V-0、黒色)
カバー	ステンレス鋼
プレート	ステンレス鋼
レバー	ステンレス鋼
アースラグ	銅合金/ニッケル 上部分錫又は錫合金メッキ
ボタン	ガラス入りPBT(UL94V-0、黒色)
ロック	ガラス入りPBT(UL94V-0、黒色)
スプリング	ステンレス鋼

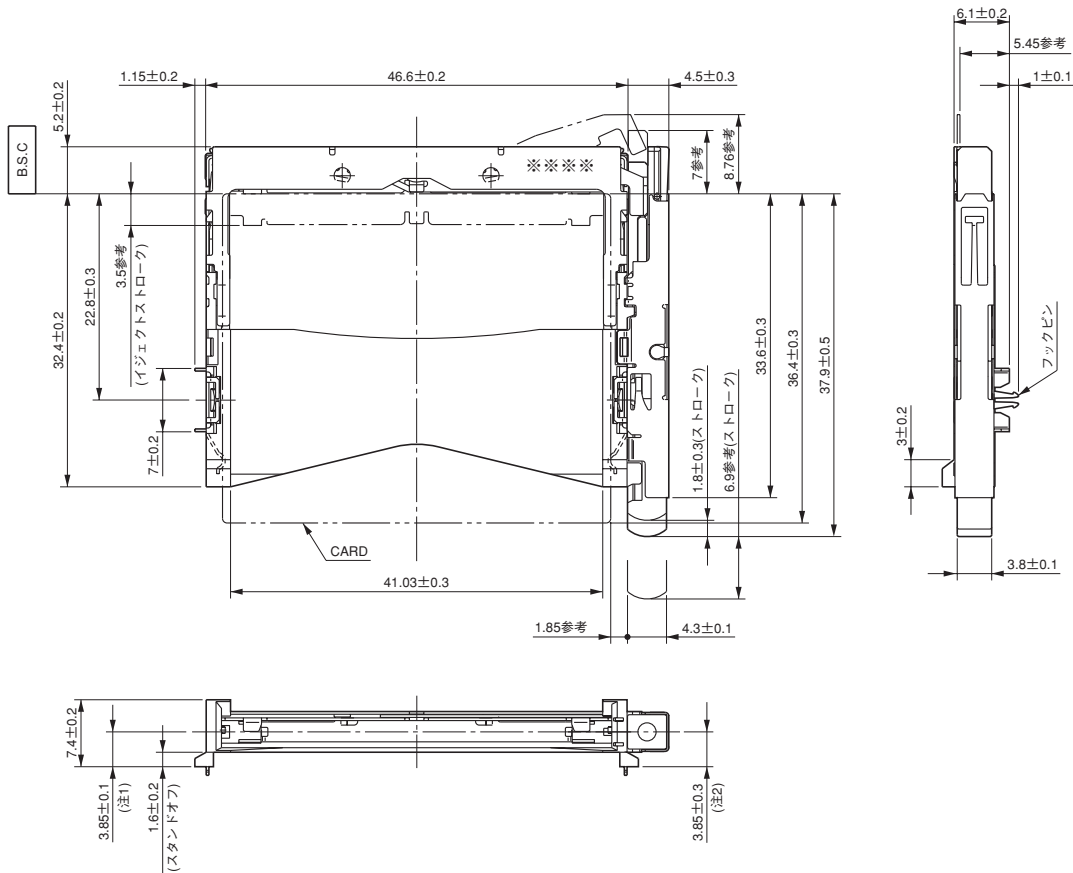
■フレーム (イジェクト付き・ダブルプッシュボタンタイプ) ・スタンドオフ 1.6mm 型
 ライトアングルタイプ・スタンダード型 (基板上面装着型)

適合カード: TYPE- I / TYPE- II

単位: mm



- (注1) 本品は、ピンコネクタ(22頁)と組合わせて使用します。
- (注2) 下図は、品名:JC26C2-DSR16E で記載してあります。
 タイプにより、イジェクトボタン位置が異なります。
 詳細については、別途お問い合わせ下さい。
- (注3) 適用取付基板寸法については、23頁をご参照下さい。
- (注4) 本品をご使用時は、別途取扱説明書 (J AHL-1504-19)をご参照下さい。



- (注1) カードのセンターまでの寸法を示します。
- (注2) イジェクトボタンのセンターまでの寸法を示します。

■品名

品名	カード挿入側からの外観
JC26C2-DSR16E (イジェクトボタン 位置: 右側)	<p>逆差し防止キー, イジェクトボタン, 基板, フレームブリッジ</p>
JC26C2-DSL16E (イジェクトボタン 位置: 左側)	

■材料/仕上

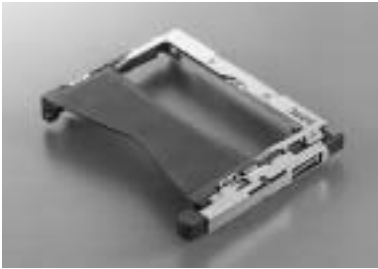
構成部品	材料/仕上
フレーム	ガラス入りPBT (UL94V-0、黒色)
カバー	ステンレス鋼
プレート	ステンレス鋼
レバー	ステンレス鋼
アースラグ	銅合金/ニッケル上部分錫又は錫合金メッキ
イジェクトユニット	—

1.27mm ピッチ・JC26C2 シリーズ (CompactFlash Specification 準拠)

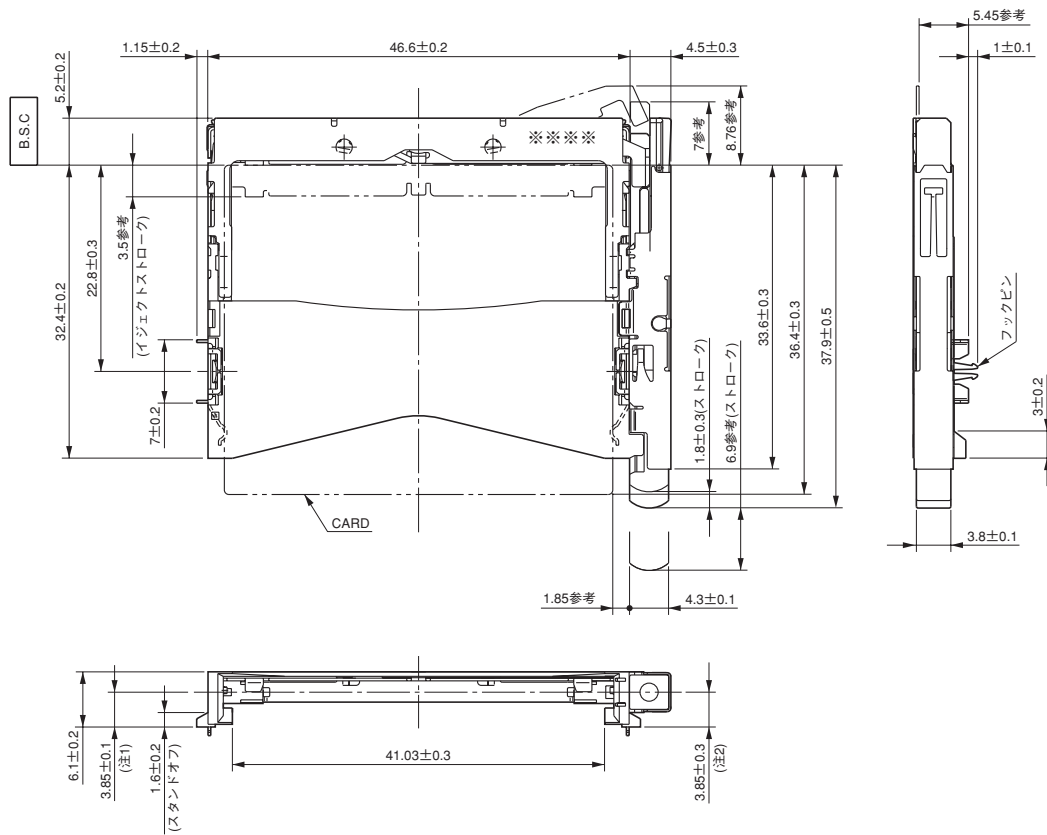
■フレーム (イジェクト付き・ダブルプッシュボタンタイプ)・スタンドオフ 1.6mm 型 ライトアングルタイプ・リバース型 (基板下面装着型)

適合カード：TYPE-I / TYPE-II

単位：mm



- (注1) 本品は、ピンコネクタ(22頁)と組合わせて使用します。
- (注2) TYPE-IIカードをご使用になる場合、イジェクトフレームの下部には他部品の搭載ができません。
- (注3) 下図は、品名：JC26C2-DRL16E で記載してあります。タイプにより、イジェクトボタン位置が異なります。詳細については、別途お問い合わせ下さい。
- (注4) 適用取付基板寸法については、23頁をご参照下さい。
- (注5) 本品をご使用時は、別途取扱説明書(JAHL-1504-19)をご参照下さい。



- (注1) カードのセンターまでの寸法を示します。
- (注2) イジェクトボタンのセンターまでの寸法を示します。

■品名

品名	カード挿入側からの外観
JC26C2-DRR16E (イジェクトボタン位置：右側)	<p>逆差し防止キイ、基板、フレームブリッジ、イジェクトボタン</p>
JC26C2-DRL16E (イジェクトボタン位置：左側)	

■材料/仕上

構成部品	材料/仕上
フレーム	ガラス入りPBT(UL94V-0、黒色)
カバー	ステンレス鋼
プレート	ステンレス鋼
レバー	ステンレス鋼
アースラグ	銅合金/ニッケル上部分錫又は錫合金メッキ
イジェクトユニット	—

JC26シリーズコネクタ



ご注文に際してのお願い

- ①本カタログに記載の仕様は、参考値です。製品及び仕様については、予告無く変更する場合があります。
記載製品のご採用のご検討やご注文に際しては、予め弊社販売窓口までお問い合わせのうえ、「納入仕様書」の取交わりをお願いします。
- ②お客様におかれましては、保護回路や冗長回路等を設けて機器の安全を図られると共に、弊社製品の適合性について十分なご確認をお願いします。
- ③本カタログ記載の製品は、下記の推奨用途に使用されることを意図しております。従いまして、推奨用途以外へのご使用又は極めて高い信頼性が要求される特定用途へのご使用をお考えの場合は、必ず事前に弊社販売窓口までご相談下さいようお願い申し上げます。

(1) ご相談いただく用途例

- (イ) 下記用途でお客様指定又は産業分野固有の品質保証プログラムが有る場合は、ご相談下さい。
*用途例：自動車電装、列車制御、通信機器(幹線)、交通信号制御、電力、燃焼制御、防火・防犯装置、防災機器、等。
- (ロ) 下記特定用途へのご使用をお考えの場合は、お客様指定の品質保証プログラムにて別途承る場合があります。
*特定用途例：航空宇宙機器、海底中継機器、原子力制御システム、生命維持のための医療機器、等。

(2) 推奨用途例：電算機、事務機、通信機器(端末、移動体)、計測機器、A V機器、家電、F A機器、等。

JAE 日本航空電子工業 株式会社

〒153-8539 東京都目黒区青葉台3-1-19(青葉台石橋ビル)

ホームページ <http://www.jae.com>

お問い合わせは「カスタマサポートグループ」へ

TEL (03)3780-2717 FAX (03)3770-3869

大阪支店・大阪市	TEL (06) 6447-5259	FAX (06) 6447-5276
中部支店・豊田市	TEL (0565) 34-0600	FAX (0565) 34-0840
仙台営業所・仙台市	TEL (022) 225-8151	FAX (022) 225-8059
宇都宮営業所・宇都宮市	TEL (028) 637-8545	FAX (028) 637-8546
静岡営業所・静岡市	TEL (054) 283-0664	FAX (054) 283-1993
福岡営業所・福岡市	TEL (092) 262-1888	FAX (092) 262-1750



このカタログは再生紙および環境にやさしい大豆インキを使用しています。

本カタログ記載内容の無断転載を禁じます。