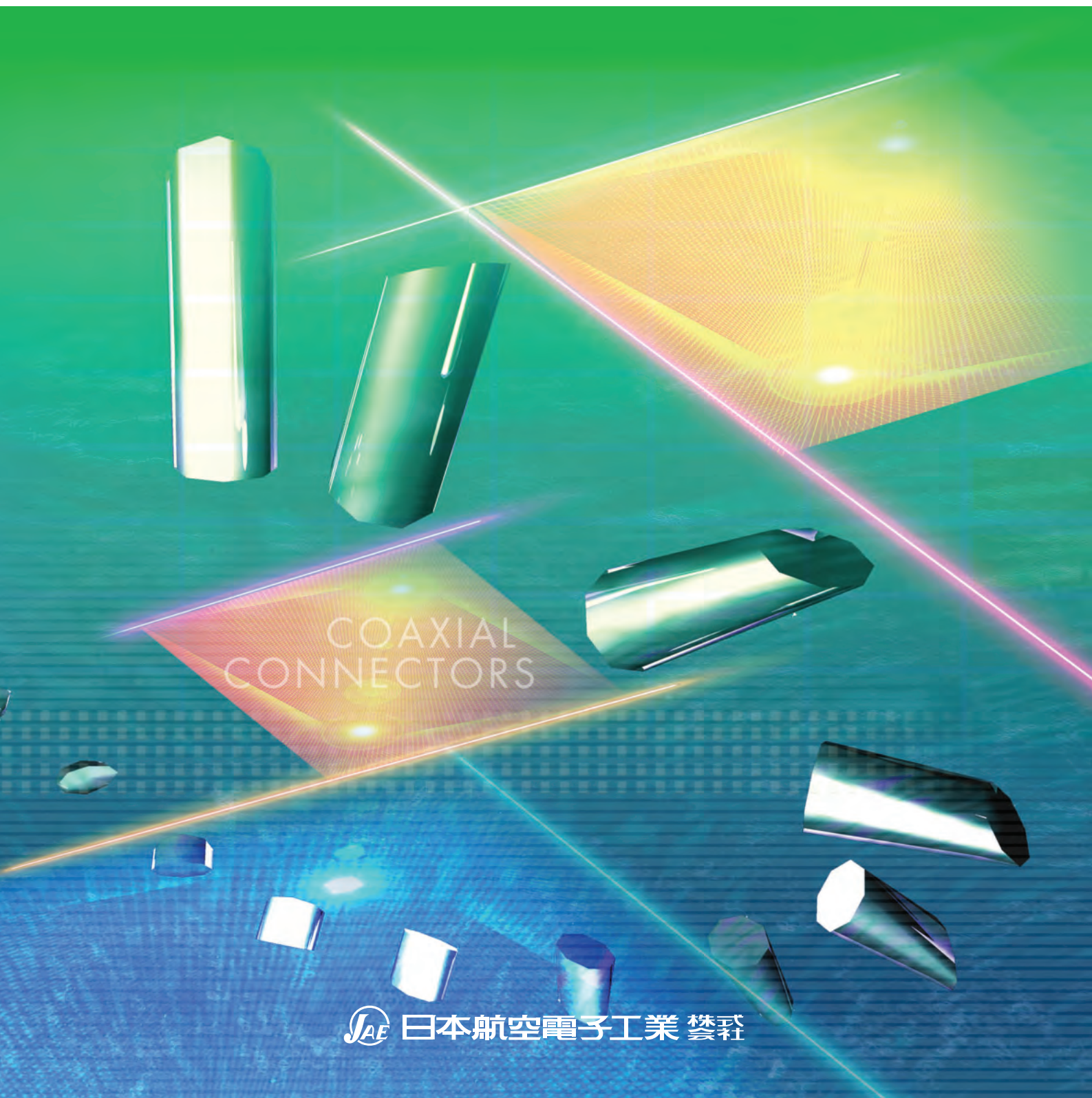


RoHS対応品 / RoHS Compliant

# 高周波同軸コネクタ COAXIAL CONNECTORS

CAT.NO.COAX-007F.DEC.2016



- DC~6GHz対応
- プラグイン 結合式
- FREQUENCY RANGE TO 6GHz
- PLUG-IN COUPLING

## CF2 Series

CF2シリーズは、ラック&パネル実装に最適なフローティング機構を持つ、プラグイン結合式の小型同軸コネクタです。フローティング機構により、嵌合時のロケーション誤差を吸収するので、同一基板、パネルに複数個実装して使用する場合でも、信号信頼性と機械信頼性を確保した高信頼型です。

- ラック&パネル実装に対応するプラグイン結合式です。
- フローティング機構により、嵌合方向±1mm、径方向±0.5mmまでのロケーション誤差を吸収可能。
- 傾き嵌合許容角度  
左右方向：1.5°  
上下方向：1.5°
- 接続の安定性及び高周波性能に優れた高信頼構造です。
- 主な用途：移動体通信基地局、無線パワーアンプモジュール

Plug-in small size coaxial connectors that feature a floating mechanism best suited to rack and panel mounting. The floating mechanism provides tolerance for location errors at the time of coupling to ensure good signal and mechanical reliability when multiple units are mounted on the same board or panel.

- Rack and panel plug-in coaxial connectors.
- Floating mechanism offsets location error when mated up to ±1mm in the mating direction and ±0.5mm in the radial direction.
- Allowable inclination angle when mating  
Horizontal : 1.5 degrees  
Vertical : 1.5 degrees
- A high degree of reliability provides stable electric continuity and high frequency performance.
- Applications : Base Station for Mobile Communications, Wireless Power Amplifier modules

ケーブル接続タイプは、単体の他にお客様の仕様に合わせてハーネス加工も行います。ハーネス加工のご発注については109~111頁をご参照下さい。

In addition to independent cable application type, we also harness products which satisfy your specification are available. Refer to pages 109 to 111 for details.

### ■取扱説明書ご案内/ Guide to Operation Manuals

本品をご使用時は、別途取扱説明書をご確認下さい。

- ・1.5D-V、1.5D-Wケーブル : J AHL-2184-1
- ・0.085インチ/0.141インチ  
セミフレキシブルケーブル : J AHL-2184-2

When using any of these products, please confirm the following operation manuals.

- ・For 1.5D-V and 1.5D-W cables : J AHL-2184-1
- ・For 0.085 and 0.141 inch  
Semi-flexible cables : J AHL-2184-2



### ■一般仕様 SPECIFICATIONS

特性インピーダンス Characteristic Impedance	50Ω
適用周波数 Frequency Range	DC to 6GHz
耐電圧 D. W. Voltage	AC500Vr.m.s. (1minute)
絶縁抵抗 Insulation Resistance	500 megohms min. (DC500V)
接触抵抗 Contact Resistance	Center Contacts : 8 milliohms max. Outer Contacts : 8 milliohms max.
電圧定在波比 V. S. W. R.	1.2 max. (DC to 3GHz)
適合ケーブル Applicable Cables	1.5D-V, 1.5D-W, UT141, UT85

### ■材料/仕上 MATERIALS/FINISHES

構成部品 Description	材料/仕上 Materials/Finishes
ピンコンタクト Pin Contacts	銅合金/ニッケル上金メッキ Copper Alloy/Gold Plated over Nickel
ソケットコンタクト Socket Contacts	銅合金/ニッケル上金メッキ Copper Alloy/Gold Plated over Nickel
インシュレータ Insulator	4フッ化エチレン PTFE
シェル Shell	銅合金/ニッケル上金メッキ Copper Alloy/Gold Plated over Nickel Plug・Front Shell、 Receptacle・Right-angle Flange : 銅合金/ニッケルメッキ Copper Alloy/Nickel Plated Plug・Outer Shell : ステンレス鋼 Stainless Steel
スリーブ Sleeve	銅合金/ニッケルメッキ Copper Alloy/Nickel Plated
フェルール Ferrule	銅合金/ニッケルメッキ Copper Alloy/Nickel Plated
平ワッシャ Flat Washer	銅合金/ニッケルメッキ Copper Alloy/Nickel Plated
コイルスプリング Coil Spring	ピアノ線 Piano Wire

# CF2 Series

## 種類と組合せ / TYPES AND COMBINATIONS

Dimensions in millimeters

### Receptacle

●Panel Mount · Straight  
P/N : 2 Hole Mount · CF2T001D00



●Panel Mount · Right-angle  
P/N : 2 Hole Mount · CF2U001D00



### Plug

●Panel Mount · Straight  
P/N : 2 Hole Mount · CF2C00※D\*\*

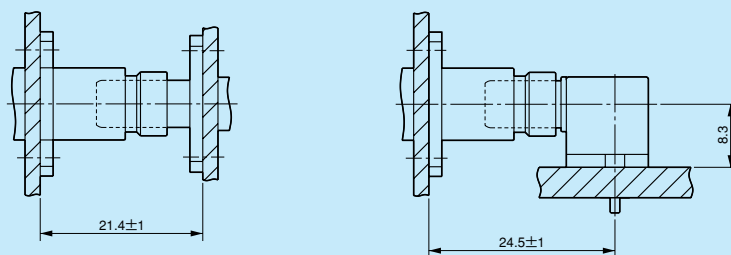


### Jack

●Panel Mount · Straight  
P/N : 2 Hole Mount · CF2H00※D\*\*



### パネル間寸法 / Dimension Between Panels



### Adapter



各種アダプタも有ります。  
詳細は93～107頁をご参照下さい。  
Various adapters are available.  
See pages 93 to 107.

RECEPTACLE

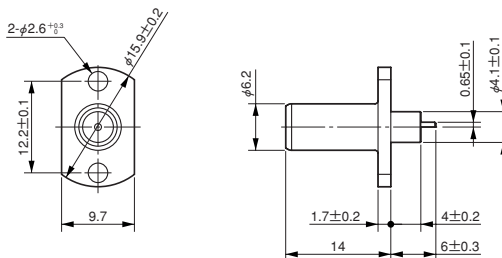
パネルマウントタイプ / Panel Mount Type

嵌合相手 / Intermatable with PLUG (61 Page)

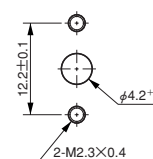
Dimensions in millimeters

■ ストレート・2箇所ネジ止め式

Straight · Two-hole Mount  
Part Number : CF2T001D00

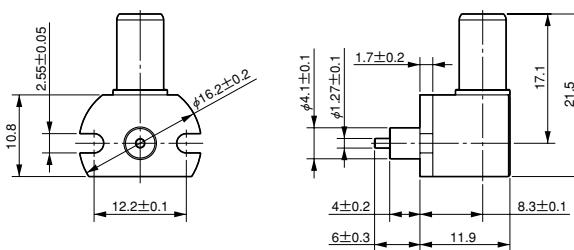


パネル取付穴寸法 (参考)  
PANEL MOUNTING HOLE PATTERNS (REF.)

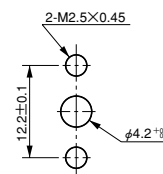


■ ライトアングル・2箇所ネジ止め式

Right-angle · Two-hole Mount  
Part Number : CF2U001D00



パネル取付穴寸法 (参考)  
PANEL MOUNTING HOLE PATTERNS (REF.)



# CF2 Series

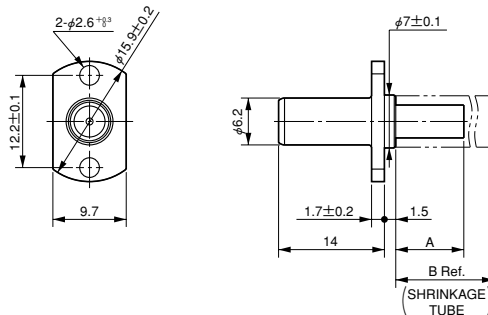
## JACK

パネルマウントタイプ / Panel Mount Type

嵌合相手 / Intermatable with PLUG (61 Page)

Dimensions in millimeters

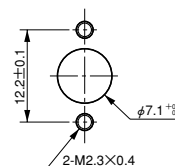
### ■ストレート・2箇所ネジ止め式 Straight · Two-hole Mount



(注) 上図は、品名：CF2H001D37で記載しています。  
その他の品名の場合、一部形状が異なります。

(Note) The picture on the above shows the CF2H001D37.  
The shapes of other models vary slightly.

パネル取付穴寸法 (参考)  
PANEL MOUNTING HOLE PATTERNS (REF.)



### ■品名 / 寸法 Part Number/Dimensions

ケーブルタイプ (相当) Cable Type (Equivalent)	品名 Part Number	A	B Ref.
1.5D-2V	CF2H001D37	9	—
1.5D-2W	CF2H002D37	9	20
0.141 inch Semi-flexible	CF2H004DA2	5	15
0.085 inch Semi-flexible	CF2H003DB2	5	13

(注) 結線手順については、113～120頁をご参照下さい。

(Note) Procedure for wire connection...See pages 113 to 120

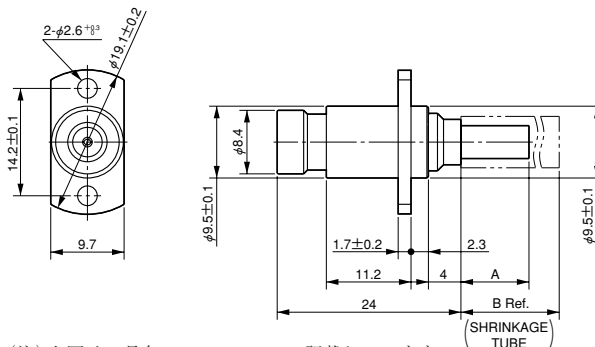
■ PLUG

パネルマウントタイプ / Panel Mount Type

嵌合相手 / Intermatable with RECEPTACLE & JACK (59, 60 Page)

Dimensions in millimeters

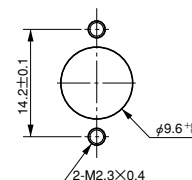
■ ストレート・2箇所ネジ止め式  
Straight・Two-hole Mount



(注) 上図は、品名：CF2C001D37で記載しています。  
その他の品名の場合、一部形状が異なります。

(Note) The picture on the above shows the CF2C001D37.  
The shapes of other models vary slightly.

パネル取付穴寸法 (参考)  
PANEL MOUNTING HOLE PATTERNS (REF.)



■ 品名 / 寸法 Part Number/Dimensions

ケーブルタイプ (相当) Cable Type (Equivalent)	品名 Part Number	A	B Ref.
1.5D-2V	CF2C001D37	9	—
1.5D-2W	CF2C002D37	9	20
0.141 inch Semi-flexible	CF2C004DA2	5	15
0.085 inch Semi-flexible	CF2C003DB2	5	13

(注) 結線手順については、113～120頁をご参照下さい。

(Note) Procedure for wire connection...See pages 113 to 120

## ご注文に際してのお願い

- ①本カタログに記載の仕様は、参考値です。製品及び仕様については、予告無く変更する場合があります。記載製品のご採用のご検討やご注文に際しては、予め弊社販売窓口までお問い合わせのうえ、「納入仕様書」の取交わりをお願いします。
- ②お客様におかれましては、保護回路や冗長回路等を設けて機器の安全を図られると共に、弊社製品の適合性について十分にご確認をお願いします。
- ③本カタログ記載の製品は、下記の推奨用途に使用されることを意図しております。従いまして、推奨用途以外へのご使用又は極めて高い信頼性が要求される特定用途へのご使用をお考えの場合は、必ず事前に弊社販売窓口までご相談下さいますようお願い申し上げます。

### (1)ご相談いただく用途例：

(イ)下記用途でお客様指定又は産業分野固有の品質保証プログラムが有る場合は、ご相談下さい。

**\*用途例：**自動車電装、列車制御、通信機器(幹線)、交通信号制御、電力、燃焼制御、防火・防犯装置、防災機器、等。

(ロ)下記特定用途へのご使用をお考えの場合は、お客様指定の品質保証プログラムにて別途承る場合があります。

**\*特定用途例：**航空宇宙機器、海底中継機器、原子力制御システム、生命維持のための医療機器、等。

(2)推奨用途例：電算機、事務機、通信機器(端末、移動体)、計測機器、A V機器、家電、F A機器、等。

## Before placing an order

- ①The values specified in this catalogue are only for reference. The products and specifications are subject to change without notice. Contact our sales staff for further information before considering or ordering any of our products. For purchase, a product specification must be agreed upon.
- ②Users are requested to provide protection circuits and redundancy circuits to ensure safety of the equipment, and sufficiently review the suitability of JAE 's products to the equipment.
- ③The products presented in this catalogue are designed for the uses recommended below. We strongly suggest you contact our sales staff when considering use of any of the products in any other way than the recommended applications or for a specific use that requires an extremely high reliability.

### (1)Applications that require consultation:

(i)Please contact us if you are considering use involving a quality assurance program that you specify or that is peculiar to the industry, such as:

Automotive electrical components, train control, telecommunications devices (mainline), traffic light control, electric power, combustion control, fire prevention or security systems, disaster prevention equipment, etc.

(ii)We may separately give you our support with a quality assurance program that you specify, when you think of a use such as:

Aviation or space equipment, submarine repeaters, nuclear power control systems, medical equipment for life support, etc.

### (2)Recommended applications include:

Computers, office appliances, telecommunications devices (terminals, mobile units), measuring equipment, audiovisual equipment, home electric appliances, factory automation equipment, etc.



**日本航空電子工業 株式会社**

**Japan Aviation Electronics Industry, Limited**

〒153-8539 東京都目黒区青葉台3-1-19(青葉台石橋ビル)

ホームページ <http://www.jae.com>

お問い合わせは「カスタマサポートグループ」へ

**TEL (03) 3780-2717 FAX (03) 3770-3869**

大阪支店・大阪市 TEL (06) 6447-5255 FAX (06) 6447-5276

中部支店・豊田市 TEL (0565) 34-0600 FAX (0565) 34-0840

仙台営業所・仙台市 TEL (022) 225-8151 FAX (022) 225-8059

宇都宮営業所・宇都宮市 TEL (028) 637-8545 FAX (028) 637-8546

静岡営業所・静岡市 TEL (054) 283-0664 FAX (054) 283-1993

福岡営業所・福岡市 TEL (092) 262-1888 FAX (092) 262-1750

**Japan Aviation Electronics Industry, Limited**

1-19, Aobadai 3-chome, Meguro-ku, Tokyo 153-8539, Japan

Telephone: (03) 3780-2768 Facsimile: (03) 3780-2883

**JAE Electronics, Inc.**

142 Technology Drive, Suite 100 Irvine, California 92618-2430, U.S.A.

Telephone: (1) 949-753-2600 Facsimile: (1) 949-753-2699

(800) JAE-PART (523-7278) Toll free in U.S.A. except in California and Alaska

**JAE Europe, Ltd.**

200 Fowler Avenue, Farnborough Business Park, Farnborough,  
Hampshire GU14 7JP U.K.

Telephone: (44) 1252-551100 Facsimile: (44) 1252-551110

**JAE Taiwan, Ltd. <Taipei Branch Office>**

3F., No.57, Lane.10, Jihu Rd., Neihu Dist., Taipei City 11492, Taiwan

Telephone: (886) 2-2799-6777 Facsimile: (886) 2-2799-0996

**JAE Hong Kong, Ltd.**

Suites 1407-11,14/F., Tower2, The Gateway, 25 Canton Road,  
Tsimshatsui, Kowloon, Hong Kong

Telephone: (852) 2723-7782 Facsimile: (852) 2723-9028

**JAE Shanghai Co., Ltd.**

RM1407, Shanghai Mart 2299 Yanan Road(West), Shanghai, 200336 P.R.C.

Telephone: (86) 21-6236-0322 Facsimile: (86) 21-6236-1292

**JAE Singapore Pte Ltd.**

33 Tannery Lane, #02-01 Hoesteel Industrial Building, Singapore 347789

Telephone: (65) 6748-1332 Facsimile: (65) 6748-2920

**JAE Korea, Inc.**

13F, Namgang B/D, 291, Gangnamde-ro, Seocho-gu, Seoul, 137-861, Korea

Telephone: (82) 2-6230-1100 Facsimile: (82) 2-6230-1190

