

RoHS対応品

基板対基板・基板対電線・基板対FPC／FFC接続用

プリント基板用コネクタ

P.C. BOARD CONNECTORS

CAT.NO.PR-011D.DEC.2016

機器内のプリント基板実装から 機器間インターフェース接続まで、 豊富な品種で多様な接続を実現します。

最新の電子機器では、デジタル技術の発展と共に多機能化は元より、信頼性の向上、小型高密度化、軽量化、更に高生産性、コストダウン等により、機器の実装形態が大きく変革し、多様な接続形態が生みだされてきました。

このカタログには、機器内のプリント基板を中心とした内部実装用から機器のドッキング用、機器間をケーブルを介して接続するインターフェース用等、幅広いプリント基板実装の接続に対応する豊富なプリント基板用コネクタを収録してあります。

当社は、常に新しいニーズに対応する先進の技術力を駆使し、新技術・新製品の開発に努めております。

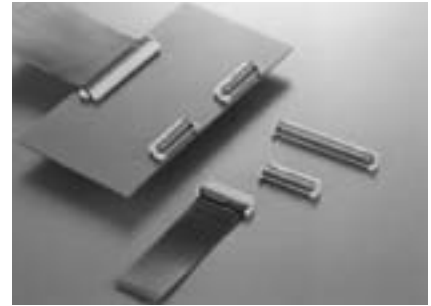
ここに掲載した製品の他にも、各種のプリント基板用コネクタを開発販売しております。コネクタ選択の際には、是非とも航空電子にご一報下さい。

主な用途：

ノート型パソコン、携帯電話機をはじめ各種のモバイル機器、情報通信機器、マルチメディア関連機器、大型コンピュータ、OA機器、FA機器、AV機器、電子交換機、計測機器、音響機器、映像機器、アミューズメント機器、放送機器、家電、その他各種電子・電気機器。

■ご注意

- ①電気用品安全法の適合品をお求めの場合は、電気用品安全法で定める基準を満たした認証品をお選び下さい。認証品については弊社販売窓口までお問い合わせ下さい。
- ②当カタログに掲載の結線機、コンタクト引抜工具等、工具類のRoHS対応については、別途弊社営業部までお問い合わせ下さい。



ご注文に際してのお願い

- ①本カタログに記載の仕様は、参考値です。製品及び仕様については、予告無く変更する場合があります。記載製品のご採用のご検討やご注文に際しては、予め弊社販売窓口までお問い合わせのうえ、「納入仕様書」の取交わりをお願いします。
- ②お客様におかれましては、保護回路や冗長回路等を設けて機器の安全を図られると共に、弊社製品の適合性について十分なご確認をお願いします。
- ③本カタログ記載の製品は、下記の推奨用途に使用されることを意図しております。従いまして、推奨用途以外へのご使用又は極めて高い信頼性が要求される特定用途へのご使用をお考えの場合は、必ず事前に弊社販売窓口までご相談下さいませようお願い申し上げます。

(1)ご相談いただく用途例

- (イ)下記用途でお客様指定又は産業分野固有の品質保証プログラムが有る場合は、ご相談下さい。
*用途例：自動車電装、列車制御、通信機器(幹線)、交通信号制御、電力、燃焼制御、防火・防犯装置、防災機器、等。
- (ロ)下記特定用途へのご使用をお考えの場合は、お客様指定の品質保証プログラムにて別途承る場合があります。
*特定用途例：航空宇宙機器、海底中継機器、原子力制御システム、生命維持のための医療機器、等。

- (2)推奨用途例：電算機、事務機、通信機器(端末、移動体)、計測機器、AV機器、家電、FA機器、等。

- 2.5mmピッチ・1列型
- 基板対電線(圧着結線式)接続用
- 基板側/スルーホール半田付

IL Series オリジナルタイプ

AV機器、家電用として数多くの採用実績をもつ、2.5mmピッチILシリーズコネクタのオリジナルタイプです。0.64mm角のポストをもつ基板実装用ピンヘッドとケーブル側のソケットコネクタ(圧着結線式)の組合せで、基板対電線接続用としてご利用頂けます。

■特長

●フリクションロック式

コネクタの結合はフリクションロック式で、スムーズな結合と共にロック機構を持っています。加えて、横方向の誤結合やハウジングの倒れを防ぐダブルロック方式を採用しています。

●結線容易な圧着式

電線側は、仕上がりが均一で作業性に優れた圧着式で、大量の結線用に半自動圧着機、少量用に手動式圧着工具を準備して有ります。

●高信頼ソケットコンタクト

ソケットコンタクトは、優れたバネ特性を持った2枚の接触バネにより、相手ポストとの接触が確実に安定した高信頼コンタクトです。

●ソケットコンタクトの引抜き容易

ソケットコンタクトはハウジングに装着後、専用治具により引き抜く事が出来ます。

●スルーホール半田付け型ピンヘッド

ピンヘッドには、ストレートタイプ及びライトアングルタイプが有り、基板スルーホールに半田付けにて固定します。

■ご注意

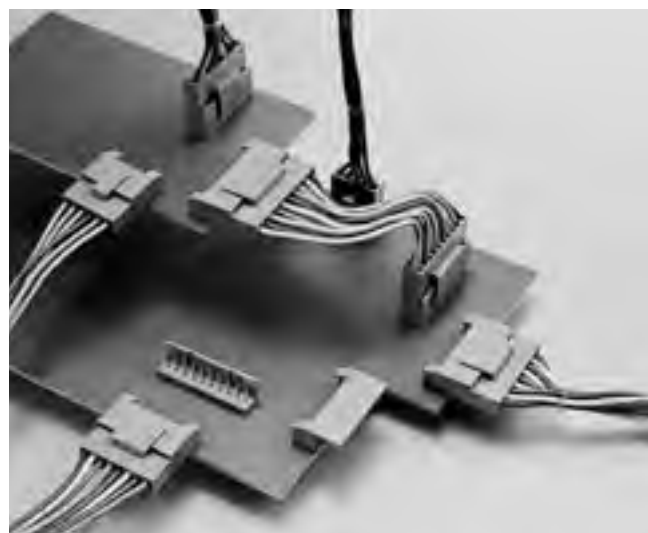
当シリーズに掲載の結線機、工具類のRoHS対応については、別途弊社営業部までお問い合わせ下さい。

■一般仕様

極数	2～10、12
コンタクトピッチ	2.5mmピッチ、1列
定格電流	3A
定格電圧	AC300V, DC400V
耐電圧	AC1500Vr.m.s.(1分間)
絶縁抵抗	100MΩ以上
適用電線	AWG#28～#22相当の撚線
適用基板厚	1.6～2.4mm
接触抵抗	錫メッキ/20mΩ以下 金メッキ/10mΩ以下
使用温度	-40℃～+85℃

■材料/仕上

構成部品	材料/仕上
インシュレータ	66ナイロン(UL94V-0、ライトブラウン)
ピンコンタクト	黄銅/ニッケル上錫メッキ又は ニッケル上金メッキ
ソケットコンタクト	バネ用リン青銅/錫メッキ又は ニッケル上部分金メッキ



■種類/組合せ

- ストレートピンヘッド
IL-※P-S3EN2



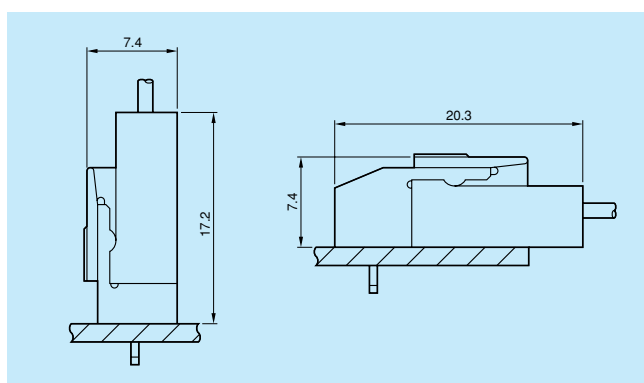
- ソケットハウジング
IL-※S-S3L-(N)



- ライトアングルピンヘッド
IL-※P-S3FP2



- 圧着式ソケットコンタクト
IL-C2-※-10000

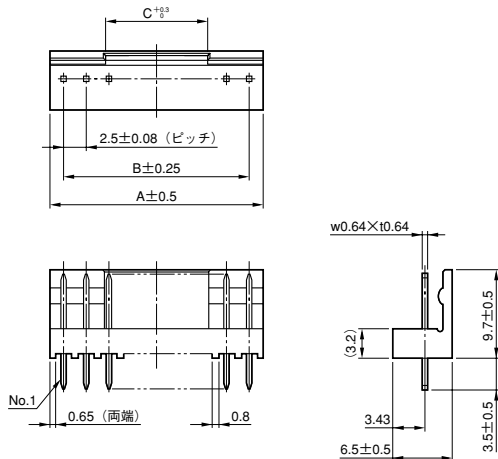


基板対電線接続用コネクタ(機器内用) 2.5mmピッチ・ILシリーズ

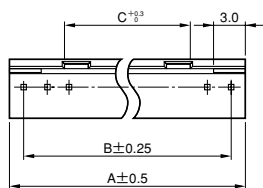
■ピンヘッダ(スルーホールタイプ) ストレートタイプ/ライトアングルタイプ

単位：mm

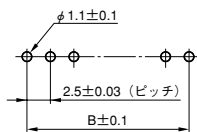
●ストレートタイプ



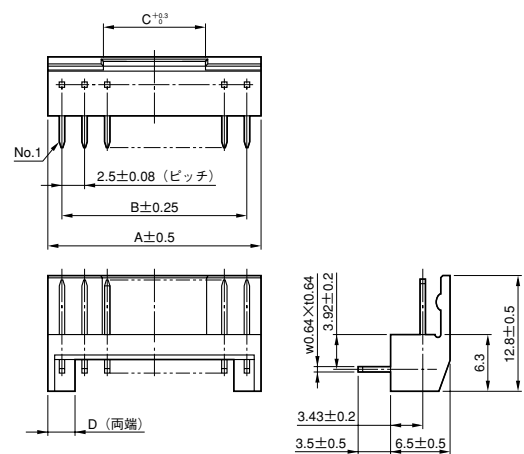
(注)12極の場合



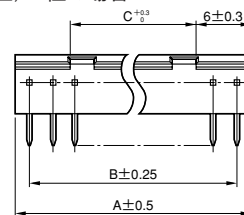
基板取付穴寸法(参考・装着面)



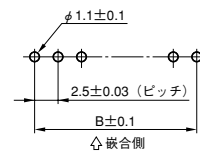
●ライトアングルタイプ



(注)12極の場合



基板取付穴寸法(参考・装着面)



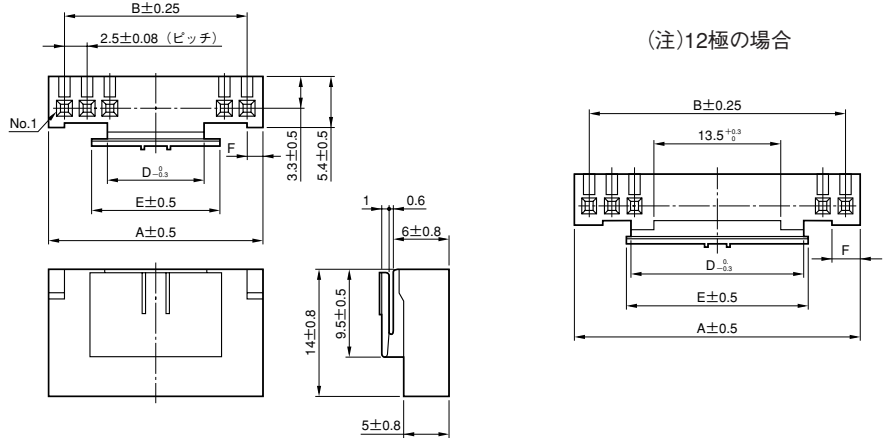
■品名/寸法

極数	品名				A	B	C	D
	ストレートタイプ		ライトアングルタイプ					
	錫メッキ品	金メッキ品	錫メッキ品	金メッキ品				
2	IL-2P-S3EN2	IL-2P-S3EN2-1	IL-2P-S3FP2	IL-2P-S3FP2-1	5.5	2.5	1.5	1.7
3	IL-3P-S3EN2	IL-3P-S3EN2-1	IL-3P-S3FP2	IL-3P-S3FP2-1	8	5	2	3
4	IL-4P-S3EN2	IL-4P-S3EN2-1	IL-4P-S3FP2	IL-4P-S3FP2-1	10.5	7.5	2.5	3
5	IL-5P-S3EN2-(N)	IL-5P-S3EN2-1	IL-5P-S3FP2-(N)	IL-5P-S3FP2-1	13	10	3	3
6	IL-6P-S3EN2	IL-6P-S3EN2-1	IL-6P-S3FP2	IL-6P-S3FP2-1	15.5	12.5	3.5	3
7	IL-7P-S3EN2	IL-7P-S3EN2-1	IL-7P-S3FP2	IL-7P-S3FP2-1	18	15	6	3
8	IL-8P-S3EN2	IL-8P-S3EN2-1	IL-8P-S3FP2	IL-8P-S3FP2-1	20.5	17.5	8.5	3
9	IL-9P-S3EN2	IL-9P-S3EN2-1	IL-9P-S3FP2	IL-9P-S3FP2-1	23	20	11	3
10	IL-10P-S3EN2	IL-10P-S3EN2-1	IL-10P-S3FP2	IL-10P-S3FP2-1	25.5	22.5	13.5	3
12	IL-12P-S3EN2	IL-12P-S3EN2-1	IL-12P-S3FP2	IL-12P-S3FP2-1	30.5	27.5	18.5	—

■ソケットハウジング/ソケットコンタクト(圧着式)

単位：mm

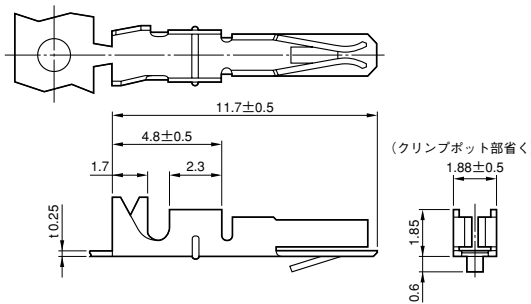
■ソケットハウジング



■品名/寸法

極数	品名	A	B	D	E	F
2	IL-2S-S3L-(N)	5.5	2.5	1.4	2.4	1
3	IL-3S-S3L-(N)	8	5	1.9	2.9	1
4	IL-4S-S3L-(N)	10.5	7.5	2.4	3.4	1
5	IL-5S-S3L-(N)	13	10	2.9	3.9	1
6	IL-6S-S3L-(N)	15.5	12.5	3.4	4.4	1
7	IL-7S-S3L-(N)	18	15	5.9	6.9	1
8	IL-8S-S3L-(N)	20.5	17.5	8.4	9.4	1.5
9	IL-9S-S3L-(N)	23	20	10.9	11.9	1.5
10	IL-10S-S3L-(N)	25.5	22.5	13.4	14.4	3
12	IL-12S-S3L-(N)	30.5	27.5	18.4	19.4	3

■ソケットコンタクト(圧着式)



コンタクト引抜/ラッチ起し工具:

JET-IL-NO1

(注) ラッチ起しを行う場合は、
受台: JLU-IL-NO1と共に
ご使用下さい。

(注) コンタクトは、連鎖状マガジンアッセンブリにて納入されます。
(コンタクト1万本/1リール)

品名	仕上	適用電線(燃線)		適用圧着結線機(工具)	
		AWG番号、()内し線断面積・参考	被覆外径(注1)	手動式圧着工具	半自動圧着機
IL-C2-10000	錫メッキ	#28(0.08mm ²)~#26(0.13mm ²)	φ1.0~φ1.3mm	CT150-2-IL	プレス: CP215-5B
		#26(0.13mm ²)~#24(0.20mm ²)	φ1.2~φ1.5mm	CT150-2B-IL	
		#24(0.20mm ²)~#22(0.32mm ²)	φ1.4~φ1.7mm	CT150-2-IL	アプリケーション: 3502-IL-2B
IL-C2-1-10000	部分金メッキ	同上	同上	同上	

(注1) 手動式圧着工具の場合

(注2) 結線機・工具の仕様及び作業手順など詳細については、別途取扱い説明書及び作業手順書をご参照下さい。

尚、結線機、工具類のRoHS対応については、別途弊社営業部までお問い合わせ下さい。



日本航空電子工業 株式会社

Japan Aviation Electronics Industry, Limited

〒153-8539 東京都目黒区青葉台3-1-19(青葉台石橋ビル)

ホームページ <http://www.jae.com>

お問い合わせは「カスタマサポートグループ」へ

TEL (03) 3780-2717 FAX (03) 3770-3869

大阪支店・大阪市 TEL (06)6447-5255 FAX (06)6447-5276
中部支店・豊田市 TEL (0565)34-0600 FAX (0565)34-0840
仙台営業所・仙台市 TEL (022)225-8151 FAX (022)225-8059
宇都宮営業所・宇都宮市 TEL (028)637-8545 FAX (028)637-8546
静岡営業所・静岡市 TEL (054)283-0664 FAX (054)283-1993
福岡営業所・福岡市 TEL (092)262-1888 FAX (092)262-1750

Japan Aviation Electronics Industry, Limited

1-19, Aobadai 3-chome, Meguro-ku, Tokyo 153-8539, Japan
Telephone: (03)3780-2768 Facsimile: (03)3780-2883

JAE Electronics, Inc.

142 Technology Drive, Suite 100 Irvine, California 92618-2430, U.S.A.
Telephone: (1)949-753-2600 Facsimile: (1)949-753-2699
(800)JAE-PART (523-7278) Toll free in U.S.A. except in California and Alaska

JAE Europe, Ltd.

200 Fowler Avenue, Farnborough Business Park, Farnborough, Hampshire
GU14 7JP U.K.
Telephone: (44)1252-551100 Facsimile: (44)1252-551110

JAE Taiwan, Ltd. <Taipei Branch Office>

3F., No.57, Lane.10, Jihu Rd., Neihu Dist., Taipei City 11492, Taiwan
Telephone: (886) 2-2799-6777 Facsimile: (886) 2-2799-0996

JAE Hong Kong, Ltd.

Suites 1407-11, 14/F., Tower 2, The Gateway, 25 Canton Road,
Tsimshatsui, Kowloon, Hong Kong
Telephone: (852)2723-7782 Facsimile: (852)2723-9028

JAE Shanghai Co., Ltd.

RM1407, Shanghai Mart 2299 Yanan Road(West), Shanghai, 200336 P.R.C.
Telephone: (86)21-6236-0322 Facsimile: (86)21-6236-1292

JAE Singapore Pte Ltd.

33 Tannery Lane, #02-01 Hoesteel Industrial Building, Singapore 347789
Telephone: (65)6748-1332 Facsimile: (65)6748-2920

JAE Korea, Inc.

13F, Namgang B/D, 291, Gangnamde-ro, Seocho-gu, Seoul, 137-861, Korea
Telephone: (82)2-6230-1100 Facsimile: (82)2-6230-1190

