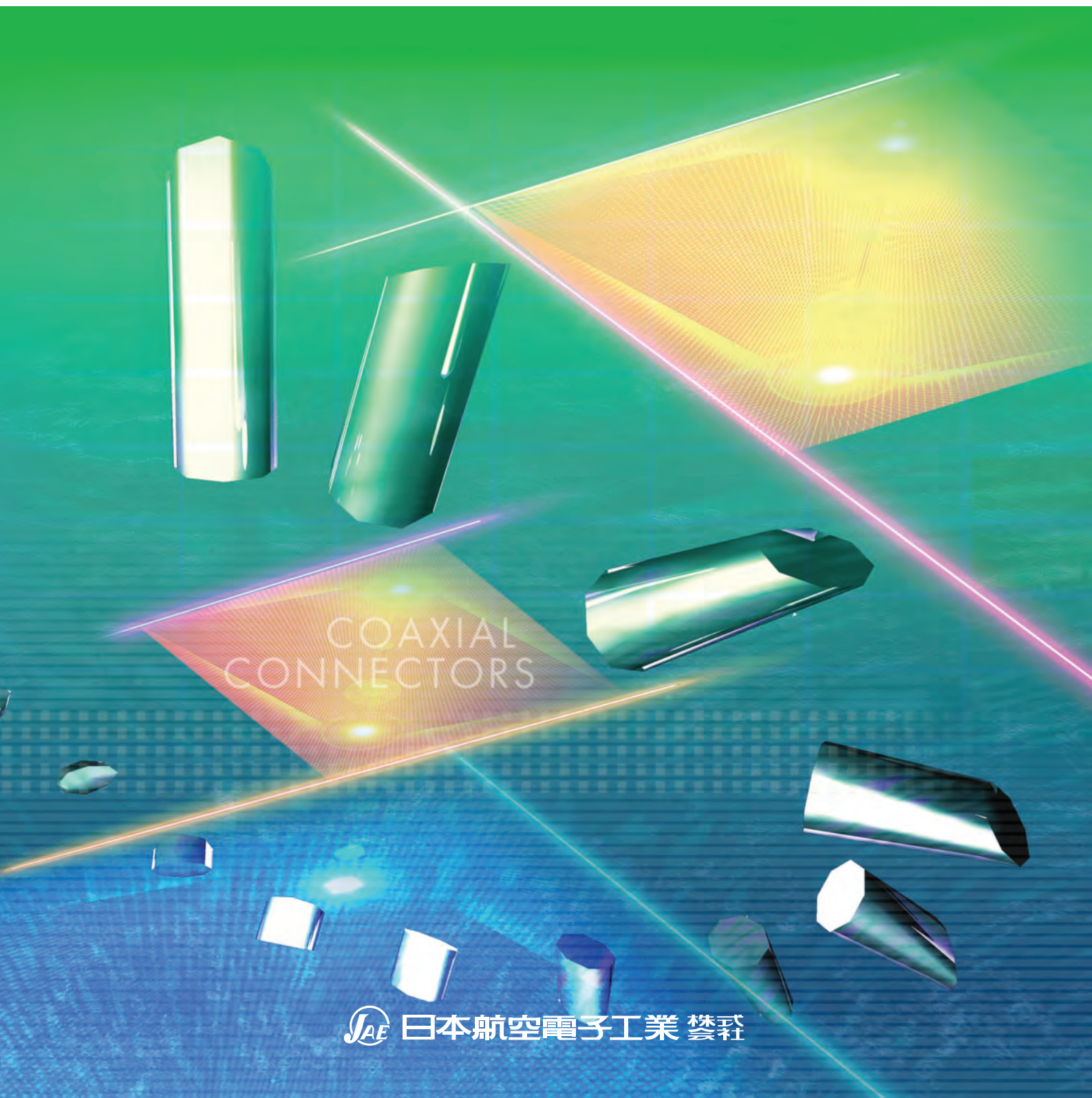


RoHS対応品 / RoHS Compliant

高周波同軸コネクタ COAXIAL CONNECTORS

CAT.NO.COAX-007F.DEC.2016



- DC～3GHz対応
- ネジ嵌合式 (M29×1.5)
- FREQUENCY RANGE TO 3GHz
- THREADED COUPLING (M29×1.5)

716 Series

716シリーズは、汎用規格 (IEC60169-4) に準拠した堅牢な外殻を持つ、防水対応の大型同軸コネクタです。

パネルマウントタイプのレセプタクルとジャックが有ります。適用周波数はDC～3GHzまでで、VSWR (電圧定在波比) が1.2以下の高性能型です。



- 環境特性を考慮した、堅牢構造です。
- 高電力、低損失の各種大口径ケーブルが使用できます。
- 接続の安定性及び高周波性能に優れた高信頼構造です。
- 主な用途：移動体通信基地局／マイクロ波無線通信機器用各種アンテナ、通信機器

Waterproof large sized coaxial connectors with rugged shells compliant with the general IEC60169-4 standard.

Panel mount type receptacles and jacks are available
Applicable frequencies : from DC up to 3GHz. High performance with a VSWR (voltage standing wave ratio) of 1.2 or less.

- Rugged and environmentally immune.
- Compatible with a wide variety of high power and low cost cables of large diameters.
- A high degree of reliability provides stable electric continuity and high frequency performance.
- Applications : Various Antennas for Mobile Communication Base Station or Microwave Wireless radios, Communications Equipment

種類 / Types

Receptacle	Jack
<ul style="list-style-type: none"> ●Panel Mount · Straight 4 Hole mount P/N : 716T001D00 	<ul style="list-style-type: none"> ●Panel Mount · Straight 4 Hole mount P/N : 716H001D13 

(注) 相手側は、IEC60169-4規格対応プラグをご使用下さい。
(Note) This series can be connected to general-purpose (IEC60169-4) plugs.

ケーブル接続タイプは、単体の他にお客様の仕様に合わせてハーネス加工も行います。ハーネス加工のご発注については109～111頁をご参照下さい。

In addition to independent cable application type, we also harness products which satisfy your specification are available.
Refer to pages 109 to 111 for details.

取扱説明書ご案内 / Guide to Operation Manuals

本品をご使用時は、別途取扱説明書 (JAHL-20051-1) をご確認ください。

When using any of these products, please confirm the operation manuals (JAHL-20051-1) .



一般仕様 SPECIFICATIONS

特性インピーダンス Characteristic Impedance	50Ω
適用周波数 Frequency Range	DC to 3GHz
耐電圧 (注) D. W. Voltage (Note)	AC3000Vr.m.s. (1minute)
絶縁抵抗 Insulation Resistance	10 gigaohms min. (DC1000V)
接触抵抗 Contact Resistance	Center Contacts : 0.8 milliohms max. Outer Contacts : 1.5 milliohms max.
電圧定在波比 V. S. W. R.	1.2 max. (DC to 3GHz)
適合ケーブル Applicable Cables	2.5D-V

(注) ケーブルハーネスタイプの電圧は、ケーブル仕様によります。

(Note) For the cable application type, the voltage is based on the specification of a cable.

材料 / 仕上 MATERIALS/FINISHES

構成部品 Description	材料 / 仕上 Materials/Finishes
ソケットコンタクト Socket Contacts	Receptacle : 銅合金 / 銀メッキ Copper Alloy/Silver Plated Jack : 銅合金 / ニッケル上金メッキ Copper Alloy/Gold Plated over Nickel
ピンコンタクト Pin Contacts	Receptacle : 銅合金 / 銀メッキ Copper Alloy/Silver Plated Jack : 銅合金 / ニッケル上金メッキ Copper Alloy/Gold Plated over Nickel
外部コンタクト Outer Contacts	Receptacle : 銅合金 / 銀メッキ Copper Alloy/Silver Plated Jack : 銅合金 / ニッケル上金メッキ Copper Alloy/Gold Plated over Nickel
インシュレータ Insulator	4フッ化エチレン PTFE
シェル Shell	銅合金 / ニッケルメッキ Copper Alloy/Nickel Plated
Oリング O-ring	シリコンゴム (黒色) Silicone Rubber (Black)
フェルール Ferrule	銅合金 / ニッケルメッキ Copper Alloy/Nickel Plated

716 Series

RECEPTACLE

JACK

嵌合相手側は、IEC60169-4規格対応プラグをご使用下さい。

This series can be connected to general-purpose (IEC60169-4) plugs.

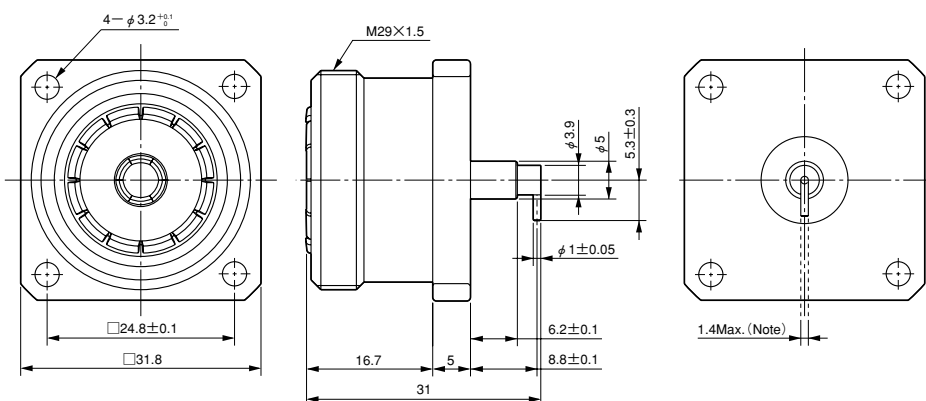
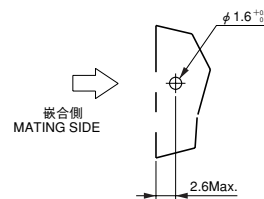
Dimensions in millimeters



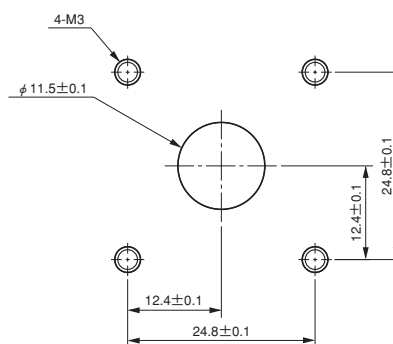
RECEPTACLE

パネルマウント・ストレート・4箇所ネジ止め式
Panel mount · Straight · Four-hole Mount
Part Number : 716T001D00

基板取付穴寸法 (参考・装着面)
(基板厚: 1.6mm)
PC BOARD LAYOUT · MOUNTING SIDE (REF.)
(PC BOARD THICKNESS: 1.6mm)



パネル取付穴寸法 (参考)
(基パネル厚: 5~6mm)
PANEL MOUNTING HOLE PATTERNS (REF.)
(PANEL THICKNESS: 5 to 6mm)



(Note) コンタクト先端が垂直方向に対して振れ幅1.4以内のこと。
Deflection at the end of the contact around the vertical axis shall be within 1.4 mm.



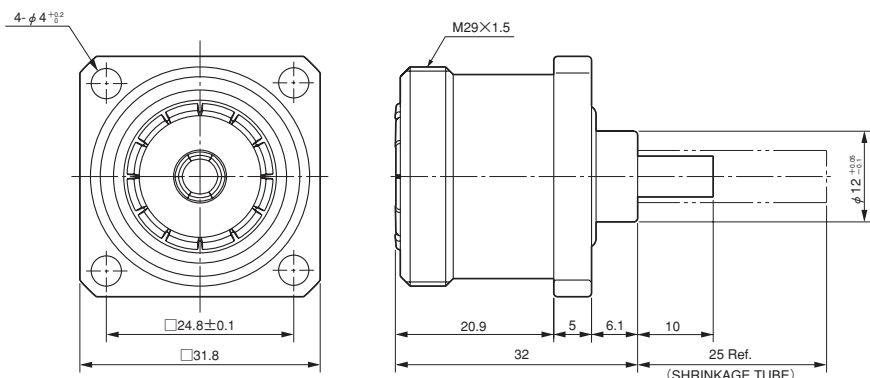
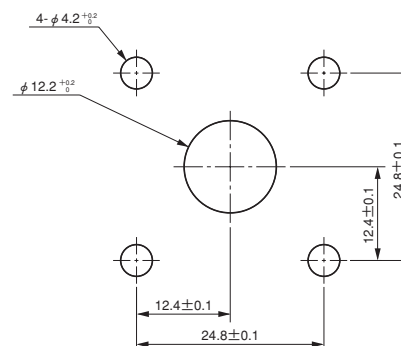
JACK

パネルマウント・ストレート・4箇所ネジ止め式
Panel mount · Straight · Four-hole Mount
Part Number : 716H001D13

適合ケーブル：2.5D-2V相当

Applicable Cables : 2.5D-2V Equivalent

パネル取付穴寸法 (参考)
PANEL MOUNTING HOLE PATTERNS (REF.)



(注) 結線手順については、113~120頁をご参照下さい。
(Note) Procedure for wire connection...See pages 113 to 120

ご注文に際してのお願い

- ①本カタログに記載の仕様は、参考値です。製品及び仕様については、予告無く変更する場合があります。記載製品のご採用のご検討やご注文に際しては、予め弊社販売窓口までお問い合わせのうえ、「納入仕様書」の取交わりをお願いします。
- ②お客様におかれましては、保護回路や冗長回路等を設けて機器の安全を図られると共に、弊社製品の適合性について十分にご確認をお願いします。
- ③本カタログ記載の製品は、下記の推奨用途に使用されることを意図しております。従いまして、推奨用途以外へのご使用又は極めて高い信頼性が要求される特定用途へのご使用をお考えの場合は、必ず事前に弊社販売窓口までご相談下さいますようお願い申し上げます。

(1)ご相談いただく用途例：

(イ)下記用途でお客様指定又は産業分野固有の品質保証プログラムが有る場合は、ご相談下さい。

***用途例：**自動車電装、列車制御、通信機器(幹線)、交通信号制御、電力、燃焼制御、防火・防犯装置、防災機器、等。

(ロ)下記特定用途へのご使用をお考えの場合は、お客様指定の品質保証プログラムにて別途承る場合があります。

***特定用途例：**航空宇宙機器、海底中継機器、原子力制御システム、生命維持のための医療機器、等。

(2)推奨用途例：電算機、事務機、通信機器(端末、移動体)、計測機器、A V機器、家電、F A機器、等。

Before placing an order

- ①The values specified in this catalogue are only for reference. The products and specifications are subject to change without notice. Contact our sales staff for further information before considering or ordering any of our products. For purchase, a product specification must be agreed upon.
- ②Users are requested to provide protection circuits and redundancy circuits to ensure safety of the equipment, and sufficiently review the suitability of JAE 's products to the equipment.
- ③The products presented in this catalogue are designed for the uses recommended below. We strongly suggest you contact our sales staff when considering use of any of the products in any other way than the recommended applications or for a specific use that requires an extremely high reliability.

(1)Applications that require consultation:

(i)Please contact us if you are considering use involving a quality assurance program that you specify or that is peculiar to the industry, such as:

Automotive electrical components, train control, telecommunications devices (mainline), traffic light control, electric power, combustion control, fire prevention or security systems, disaster prevention equipment, etc.

(ii)We may separately give you our support with a quality assurance program that you specify, when you think of a use such as:

Aviation or space equipment, submarine repeaters, nuclear power control systems, medical equipment for life support, etc.

(2)Recommended applications include:

Computers, office appliances, telecommunications devices (terminals, mobile units), measuring equipment, audiovisual equipment, home electric appliances, factory automation equipment, etc.



日本航空電子工業 株式会社

Japan Aviation Electronics Industry, Limited

〒153-8539 東京都目黒区青葉台3-1-19(青葉台石橋ビル)

ホームページ <http://www.jae.com>

お問い合わせは「カスタマサポートグループ」へ

TEL (03) 3780-2717 FAX (03) 3770-3869

大阪支店・大阪市 TEL (06) 6447-5255 FAX (06) 6447-5276

中部支店・豊田市 TEL (0565) 34-0600 FAX (0565) 34-0840

仙台営業所・仙台市 TEL (022) 225-8151 FAX (022) 225-8059

宇都宮営業所・宇都宮市 TEL (028) 637-8545 FAX (028) 637-8546

静岡営業所・静岡市 TEL (054) 283-0664 FAX (054) 283-1993

福岡営業所・福岡市 TEL (092) 262-1888 FAX (092) 262-1750

Japan Aviation Electronics Industry, Limited

1-19, Aobadai 3-chome, Meguro-ku, Tokyo 153-8539, Japan

Telephone: (03) 3780-2768 Facsimile: (03) 3780-2883

JAE Electronics, Inc.

142 Technology Drive, Suite 100 Irvine, California 92618-2430, U.S.A.

Telephone: (1) 949-753-2600 Facsimile: (1) 949-753-2699

(800) JAE-PART (523-7278) Toll free in U.S.A. except in California and Alaska

JAE Europe, Ltd.

200 Fowler Avenue, Farnborough Business Park, Farnborough,
Hampshire GU14 7JP U.K.

Telephone: (44) 1252-551100 Facsimile: (44) 1252-551110

JAE Taiwan, Ltd. <Taipei Branch Office>

3F., No.57, Lane.10, Jihu Rd., Neihu Dist., Taipei City 11492, Taiwan

Telephone: (886) 2-2799-6777 Facsimile: (886) 2-2799-0996

JAE Hong Kong, Ltd.

Suites 1407-11,14/F., Tower2, The Gateway, 25 Canton Road,
Tsimshatsui, Kowloon, Hong Kong

Telephone: (852) 2723-7782 Facsimile: (852) 2723-9028

JAE Shanghai Co., Ltd.

RM1407, Shanghai Mart 2299 Yanan Road (West), Shanghai, 200336 P.R.C.

Telephone: (86) 21-6236-0322 Facsimile: (86) 21-6236-1292

JAE Singapore Pte Ltd.

33 Tannery Lane, #02-01 Hoesteel Industrial Building, Singapore 347789

Telephone: (65) 6748-1332 Facsimile: (65) 6748-2920

JAE Korea, Inc.

13F, Namgang B/D, 291, Gangnamde-ro, Seocho-gu, Seoul, 137-861, Korea

Telephone: (82) 2-6230-1100 Facsimile: (82) 2-6230-1190

