



FICHE TECHNIQUE

Série : **NEPTUNOX**



Caractéristiques principales :

Matière : **INOX 303**

Verrouillage : par vissage

Protection : **IP 68**

Capacité presse-étoupe : câble Ø7 – 12 ou Ø10 – 14

Température d'utilisation : -40° à +100° C

Caractéristiques électriques :

Contacts : (à souder ou à sertir, démontables)

12 & 19 Ø1 – 3, 4 & 7 Ø1.6 – 3 & 4 Ø2.4 (B1)

27 & 37 Ø1 – 12 Ø1.6 – 7 Ø2.4 (B2)

Intensité : 7A Ø1 – 15A Ø1,6 – 30A Ø2,4 (à moduler en fonction du nombre de contacts et de la température ambiante)

Résistance de contact entre broche et douille :

<0.0020 Ohm pour Ø1 - <0.0015 Ohm pour Ø1,6 - <0.0010 Ohm pour Ø2,4

Tension de claquage : à 20°C au niveau de la mer

4, 1, 37 cts Ø1 >2 000 V eff

3, 7, 12, 19, 27 cts Ø1 >2 500 V eff

Ø1,6 et Ø2,4 >2 500 V eff

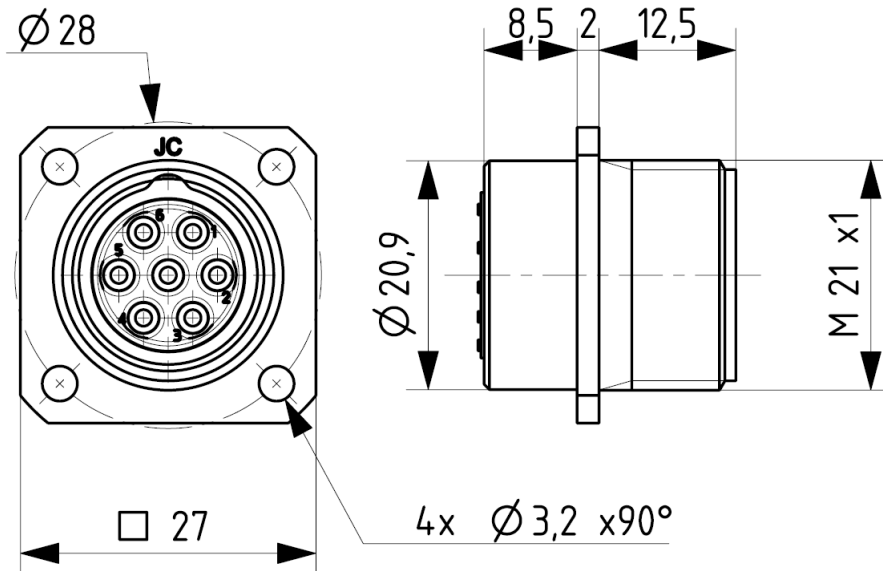
Résistance d'isolement : >5 000 MΩ

Conducteur de section maxi :

0,93 mm² pour Ø1 - 1,93 mm² pour Ø1,6 - 3,18 mm² pour Ø2,4

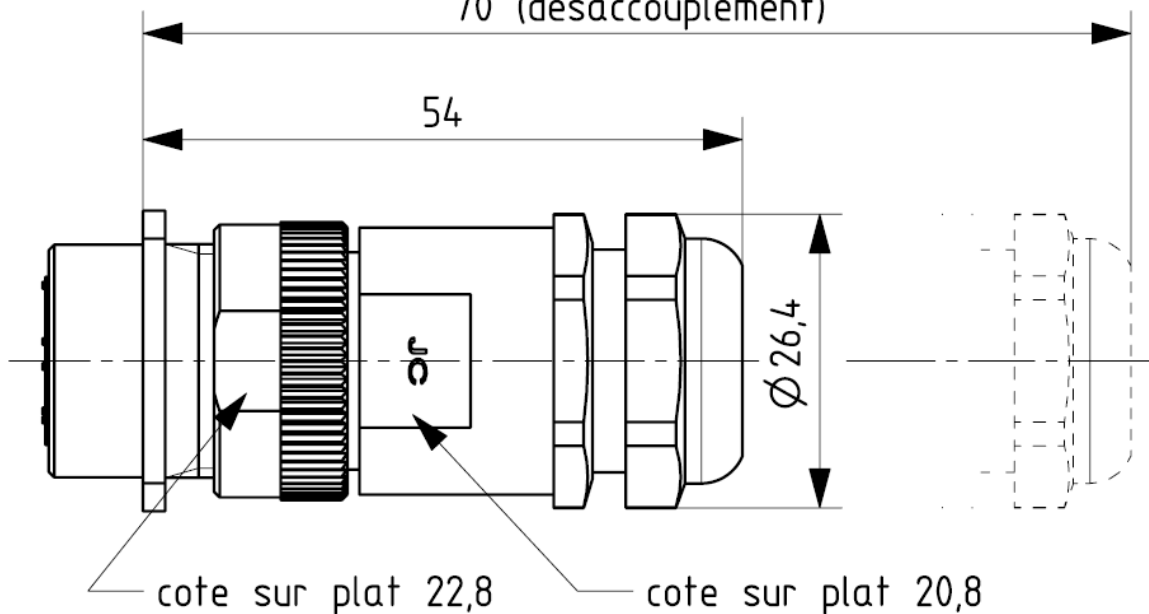


Embase B1



Embase + Fiche B1

70 (désaccouplement)





Prolongateur + Fiche B1

