



Bedienungsanleitung
digitale Wirkenergie Zähler mit partialem nullstellbaren Wirkenergiezähler und integrierter Kommunikation M-Bus - 2 Tarife

Kode	Modell	Beschreibung
ECSEM224	ECS3 1-5 CP M-Bus	Wandleranschluß wählbar .../1 A oder .../5 A - 2 Tarife mit eingebauter M-Bus Kommunikation
ECSEM225MID	ECS3 1-5 CP MID M-Bus	d.to MID beglaubigt

WARNUNG

Die Installation muß von einer Elektrofachkraft oder unter deren Leitung und Aufsicht durchgeführt und geprüft werden. Bei Arbeiten am Meßgerät, Netzspannung abschalten!

Hauptmenü

Gerät einschalten
105607283
L1 L2 L3 T2

Zweite Wirkenergie (Abgabe) Seite
89441765
L1 L2 L3 T2

Dritte Wirkenergie (Bezug) Seite
67065.13
L1 L2 L3 T1

Vierte Wirkenergie Seite:
In der zweiten, dritten und vierten Seite sind die anderen 3 Energie Register sichtbar.
27065.13
L1 L2 L3 T1

Stromwandler Primäre Wicklung:
Hier erscheint die Wahl des externen Iprim. Durch die Wahl der Sekundären Wicklung mit .../5 A kann der Meßbereich von 5 bis 10.000 A, oder mit .../1 A von 1 A bis 2000 A gewählt werden.
Pr 2000

Stromwandler Sekundäre Wicklung:
Auf dieser Seite ist der Einsatz als .../5A oder .../1A wählbar.
SEL 5

M-Bus-Adressierseite:
Hier kann die Adressierung des Messgerätes für die M-Bus Kommunikation eingegeben werden (von 0 bis 250).
Addr 210

M-Bus Baudrate Seite:
Hier kann die Baudrate-Übertragungsgeschwindigkeit zwischen 300, 600, 1200, 2400, 4800 und 9600 gewählt werden.
br 300

M-Bus sekundäre Anzeige:
Die sekundäre Adressierung erfolgt zwischen 1 und 99999999. Dies kann 2 Zeilen in Anspruch nehmen (die obere u. untere Digits). In diesem Beispiel 68010643.
Ad2H 6801

Firmware Release Seite:
Sie können den Index der Firmware-Version ablesen.
rEL 104

Firmware CheckSum Seite:
Die Prüfsumme wird periodisch berechnet, um zu überprüfen, dass die Firmware zuverlässig ist.
ch 6A2b

Anzeige Testseite:
Alle Segmente der Anzeige sind sichtbar.
888888888

Bei Nichtbetätigung einer beliebigen Taste für mindestens 20 Sek. erscheint automatisch die Startseite.

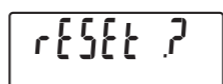
Partialzähle

P = Partial ist ein sekundärer Energiezähler für Kurzzeitenergiekontrolle (z.B. Monatsverbrauch).
51065.13
L1 L2 L3 T1

Es sind auch für den **Partialzähler** alle 4 Energiezähler-Varianten wie im Hauptmenü auch rückstellbar verfügbar.

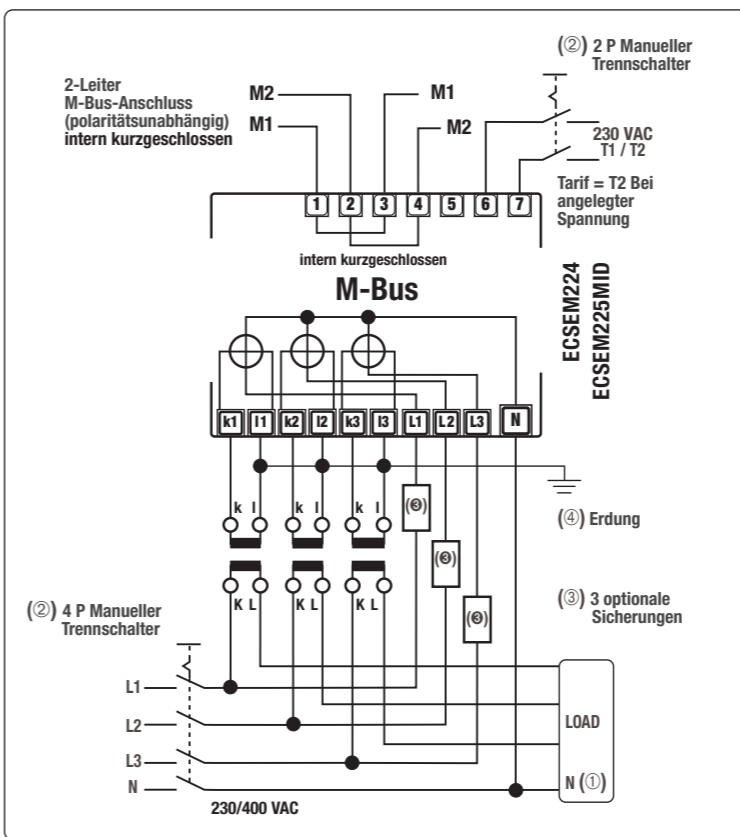
Energie Reset

In allen Seiten die Energiestände darstellen, kann man mit mehr als 20 Sek. länger Betätigung der "Menütaste" erscheint am Display die Schrift "rESEt" heißt Nullstellung der Energieregister. Nur durch anschließender Bestätigung heißt Drücken der Menütaste von mindestens 4 Sek. wird die Nullsetzung erfolgt. Bei nicht korrekter Bedienung erscheint die Startseite und die Energiestände sind nicht nullgestellt.
Die Rückstellung bei Modellen mit MID-Beglaubigung kann nicht erfolgen.

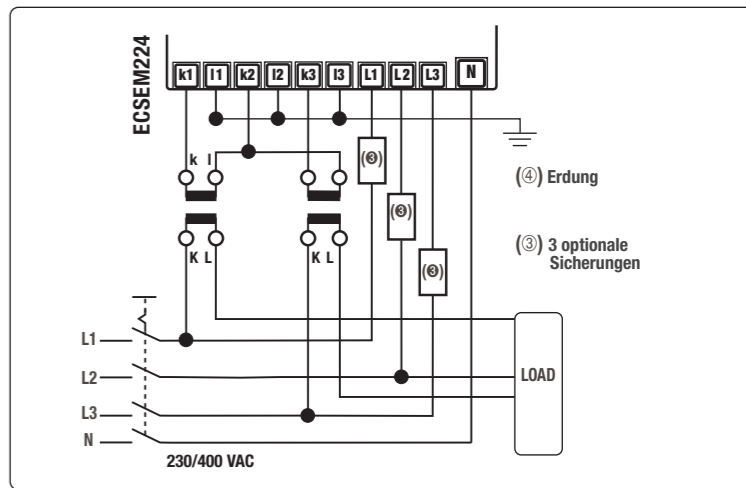


Schaltbild

Der Energiezähler gehört zur **ÜBERSpannungskategorie III** (gemäß IEC 62052-31 der IEC-60664-1 Fass. 2.0:2007), darum ist der Direktanschluss an das öffentliche Stromnetz nicht zulässig. Der Energiezähler ist nur für die INNEN-Installation konzipiert (gemäß EN 50470-1 und IEC 62052-31). Der Energiezähler muss auf einer hut Schiene 35 mm. und in einem Schrank mit Schutzart (IP-Grad) gleich (oder höher als) IP51 eingebaut werden. Eine direkte Verbindung von Stromeingängen mit dem Energiezähler ist UNZULÄSSIG: externe Wandler mit geeigneter Isolierstufe müssen unbedingt zwischengeschaltet werden.



Alternativer Schaltplan, (nicht zulässig für MID-Installation) mit nur 2 externen Stromwandlern.
Nur bei folgenden Bedingungen verwenden:
• 3-Leiter-Last (kein Neutralleiter) ohne Leckstrom (I1 - I2 - I3 = 0)
• Nur 3-Phasen-Messungen (Z Power und Energie) sind aussagefähig.



- Die Verbindung des Neutralleiters mit dem "N" - Anschluss an das Messgerät ist obligatorisch. Seine Verbindung mit der Last ist optional. Sollte dies der Fall sein, sind ausschließlich dreiphasige Messungen (Leistungen und Energien) aussagefähig, während Messungen in Bezug auf L1, L2 und L3 keine Aussagekraft haben.
- Diese manuellen Trennschalter sind für eine sichere Installation obligatorisch. Deren Zweck und Standort müssen für den Installateur leicht ersichtlich sein.
- Diese Sicherungen sind nicht obligatorisch. Sie werden zum Schutz der Leitung und nicht des Gerätes empfohlen.
- Die Erdung von sekundären Wicklungen der Stromwandler wird durch die im Installationsland des Gerätes geltenden Gesetze geregelt. Stromwandler dürfen nicht mit offenen Klemmen betrieben werden, da gefährliche hohe Spannungen auftreten könnten, die Personen- und Sachschäden verursachen könnten. In diesem Fall sind die Transformatoren des Weiteren einer thermischen Überlastung ausgesetzt.

Technische Daten

Daten nach CLC/TR 50579 , EN 62059-32-1, EN 50470-1, EN 50470-3

		DEUTSCH	
		ECSEM224 - ECSEM225MID Wandleranschluß integrierter Kommunikation M-Bus	
Allgemeine Daten			
• Gehäuse	DIN 43880	DIN	4 Module
• Befestigung	EN 60715	35 mm	DIN Verteilerschiene
• Bauhöhe		mm	70
• Gewicht		g	250
Funktion			
• Betriebsart	Dreiphasige Netz (Anzahl der Leiter)	n° Leiter	4
• Speicherung der Einstellung und Zählerstand	über interne Flash	-	ja
• Tarife	für Wirk-u. Blindenergie	n° 2	T1 und T2
Beglaubigte Parameter (nach EN 50470-1 und EN 50470-3)			
• Anschlußart		-	Stromwandler .../5 A oder .../1 A
• Bemessungssteuerspeisung Un	Phase-Nullleiter	VAC	230
• Bemessungssteuerspeisung Un	Phase-Phase	VAC	400
• Referenzstrom (Iref)		A	1
• Mindeststrom (Imin)		A	0.01
• Höchster Strom (Imax)		A	6
• Betriebsanlaufstrom (Ist)		A	0.001
• Externe Wandler	Höchstmeßbereich	A	10.000/5 A oder 2.000/1 A
	Mindeinstellung	A	5 oder 1
• Referenzfrequenz (fn)		Hz	50
• Anzahl der Phasen und (der Leiter)		-	3 (4)
• Beglaubigte Messgrößen		kWh	→ kWh T1, ← kWh T1 → kWh T2, ← kWh T2
		Klasse	B
Genauigkeitsklasse (nach EN 50470-3)			
Betriebsspannung und Leistungsaufnahme			
• Betriebsspannungsbereich		VAC	92 ... 276 / 160 ... 480
• Höchste Leistungsaufnahme (Spannungmeßkreis)		VA (W)	≤2 (0.6)
• Höchste Leistungsaufnahme in VA (Strommeßkreis) bei Imax		VA	≤0.25
• Spannungs-Wellenform		-	AC
Überlastbarkeit			
• Spannung	Dauerbetrieb: Phase/Phase	VAC	480
	1 Sekunde: Phase/Phase	VAC	800
	Dauerbetrieb: Phase/N	VAC	276
	1 Sekunde: Phase/N	VAC	300
	Dauerbetrieb	A	6
	Momentane (0.5 ms)	A	120
• Strom			
Eigenschaft der Meßbereiche			
• Spannungmeßbereich	Phase/Phase	VAC	160 ... 480
	Phase/N	VAC	92 ... 276
		A	0.001 ... 6
• Strommeßbereich		Hz	45 ... 65
• Frequenzmeßbereich		-	kWh
• Gemessene Größen		-	-
Anzeige Daten			
• Displayart	LCD	-	9 (2 Dezimale)
• Wirkenergie	Abmessungen der Hauptanzeige	mm	6 x 3
• Dargestellte Tarifanzeige	7 Stellig + 2 Dezimale	min. ... max. kWh	0.01 ... 9999999.99
• Anzeigezyklus	1 Ziffer	-	T1 oder T2
		Sekunde	1
Optische Schnittstelle (metrologische LED)			
• Front LED rot blinkend (Genauigkeitskontrolle)	proportionierend Wirkenergie (← und →)	p/kWh	10.000
Sicherheit			
• Schutzklasse (EN 50470)		Klasse	II
• AC Spannungsfestigkeitstest (EN 50470-3, 7.2)		kV	4
• Verschmutzungsgrad		-	2
• Betriebsspannung		VAC	300
• Prüfspannung		1.2/50 µs-kV	6
• Flammpunkt	UL 94	Klasse	V0
• Siegel zwischen Gehäuseoberteil und -unterteil (mod. ECSEM225MID)		-	ja
Eingebettete Kommunikation M-Bus			
• Baudrate	einstellbar	-	300-600-1200-2400-4800-9600
• Leistungsaufnahme		-	1 Einheit
• Isolationsklasse		-	SELV
Klemmen			
• Schraube der Hauptstrombalm	Kopf mit Z+/-	POZIDRIV	PZ1
• Schraube des Tarif- und Kommunikation	Schiltzkopf	mm	0.8 x 3.5
• Klemmenkapazität Betriebs- und Hauptbahnen	starr min. (max.)	mm²	1 (4)
	flexibel, mit Hülse min. (max.)	mm²	1 (4)
• Klemmenkapazität des Tarif- und Kommunikation	starr min. (max.)	mm²	1 (4)
	flexibel, mit Hülse min. (max.)	mm²	1 (4)
Umweltbedingungen für Lagerung			
• Temperaturbereich		°C	-25 ... +70
Betriebs-Umweltbedingungen			
• Temperaturbereich		°C	-25 ... +55
• Mechanische Umgebung		-	M1
• Elektromagnetische Umgebung		-	E2
• Einbau	für Innenräume	-	ja
• Höhe über den Meeresspiegel (max)		Meter	≤2000
• Feuchtigkeit	Jahresdurchschnitt (ohne Kondensation)	-	≤75%
	für 30 Tage jährlich (ohne Kondensation)	-	≤95%
• Schutzart	Eingebautes Gerät Frontseite/Klemmen	-	IP51(*)/IP40

(*) Für die Installation in einem Verteiler mit mindestens IP51 Schutz.

Notizen

Diagnosemeldungen

Ein oder mehrere fehlende Phase:
Der Phasenausfall einer oder mehrerer Phasen wird durch das Zeichen der fehlenden Phasen erkannt (Beispiel L2).
5607283
L1 L3 T2

Phasenfolge Fehler:
Ein Fehler im Phasenfolgeanschluß wird mit "Phase Err" gekennzeichnet.
Nach Behebung erfolgt die Nullstellung der Displaymeldung durch Betätigung der "Menütaste" von mindestens 4 Sekunden.
Phase Err
L1 L2 L3

Fehleranzeige "Error":
Sollte am Display die Anzeige "Error 2 oder Error 3" erscheinen, so muß der Energiezähler ausgetauscht werden!
Error 02

Einstellbare Werte

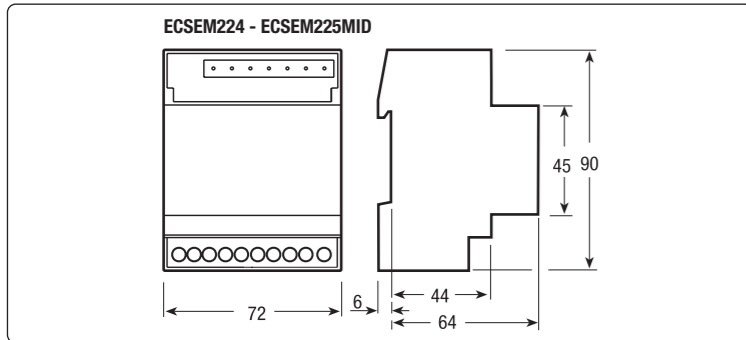
Im Hauptmenü sind folgende Werte einstellbar: für Direktanschlußzähler: Modbus Baudrate, Modbus-Adresse.
Beispiel der Adressierung (von a 1 bis 247):
Addr 210
Starttaste (☑) für 4 Sek. gedrückt halten → Addr 210

Dann mit Taste (☑) Einstellwerte verkleinern oder mit Taste (☒) diesen vergrößern. Endeinstellwerte mit "Menütaste" bestätigen oder dieser geht nach 8 Sek. Nichtbetätigung automatisch verloren.

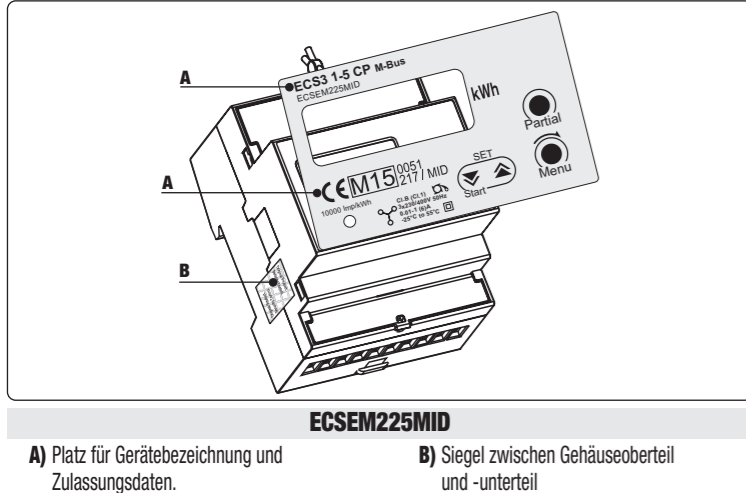
Sekundär Wandlerstromregister Ablesung

An MID beglaubigten Zähler wird das geeichte Energierregister am sekundären Wandlerstrom abgelesen. Diese Eingabe ist auch über die interne Kommunikation sichtbar. Dieser Vorgang fordert die Betätigung von 20 Sekunden der Haupttaste "Menü". Am Display erscheint zusätzlich das Symbol des Trafos "☒". Das Durchblättern aller Registerstände an der sekundären Wandlerwicklung .../5 A wird durch kurze Betätigung der "Menütaste" erreicht.
Nach einer Minute NICHTBETÄTIGUNG erscheint die Anzeige aller Registerstände des Primärwandlerstromes. (Hauptseite)
Energierregister an der sekundären Wandlerstromwicklung
105607283
L1 L2 L3 T2
Menu
> 20 Sek.
27065.13
L1 L2 L3 T2

Maße



MID geeicht



Symbole

☐ • 3 Meßelemente
🔒 • Rücklaufsperr
☐ • Doppelsolierung

Display

888888888 • Energie-Wert
10000 imp/kWh
SET
Start
Menu
T8 • Aktiver, auferufener Tarif
L1 L2 L3 • Angeschlossene Phasen (L1-L2-L3)
☒ • Primärstromwandlerwahl
P • Energie-Wert "Partial"

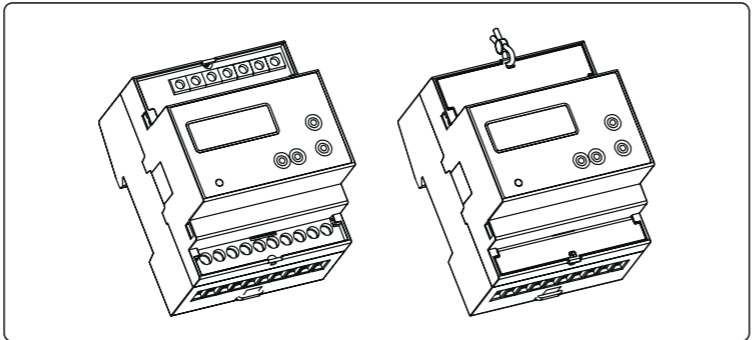
Beschreibung der Tasten

☒ • Eingabe der Parameter
☒ • Taste für Partialwirkenergie Wahl
☒ • Menu-Wahltaste

Kabel-Abisolierlänge und max. Drehmoment der Klemmschraube

1 A / 5 A Wandlerstromanschluß Schraubkopf PZ1
14 → 1 Nm
Tarif- und Datenübertragungsklemmen Schraubendreher Klinke 0.8x3.5 mm
9 → 0.8 Nm

Plombierbare Klemmenabdeckungen



Three-phase Digital Energy meters - COMPACT LINE - CT connected (.../1 A or .../5 A)

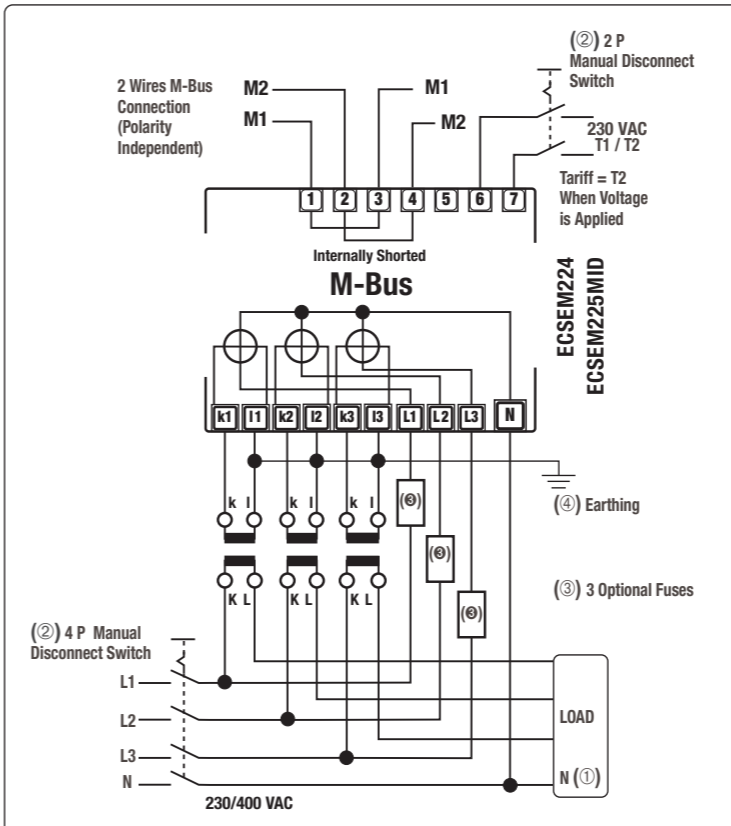


Operating instructions
with partial active energy counter resettable and inbuilt communication M-Bus - 2 tariffs

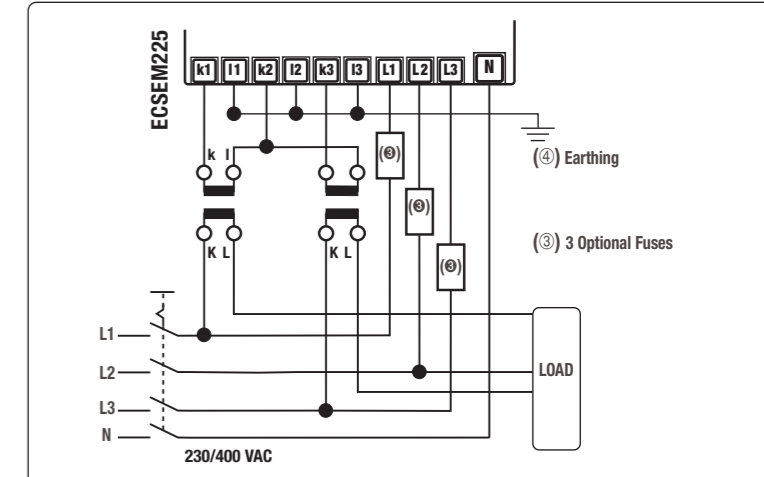
Code	Model	Description
ECSEM224	ECS3 1-5 CP M-Bus	three-phases digital energy meter with connection by CT .../1 A up to 2000/1 A or by CT .../5 A up to 10.000/5 A 0.01-1(6) A - 2 tariffs and inbuilt communication M-Bus
ECSEM225MID	ECS3 1-5 CP MID M-Bus	same as above, with MID certification

WARNING
Installation must be carried out and inspected by a specialist or under his supervision. When working on the instrument, switch off the mains voltage!

The Energy Meter has **OVERVOLTAGE CATEGORY III** (according to IEC 62052-31 that refers to IEC-60664-1 Ed. 2.0:2007), hence its direct connection to the Public Electricity Grid is not allowed. The Energy Meter is intended for INDOOR installation only (according to EN 50470-1 and IEC 62052-31). The Energy Meter must be installed on a DIN-rail and inside a cabinet with a protection degree (IP rating) equal to (or better than) IP51. Direct connection of currents inputs to the Energy Meter is NOT ALLOWED: external CTs insertion with proper insulation level are mandatory.



Alternative wiring diagram, (not allowed in MID installation) with only 2 external CTs. To be used only under the following conditions:
• The load is 3 wires (no neutral) and there is no current leakage (I1 - I2 - I3 = 0)
• Only 3-phase measures (Σ Power and Energies) are meaningful.



- The connection of the Neutral Wire to the "N" terminal of the Energy Meter is mandatory. Its connection to the Load is optional, but, in the case, only 3-phase measures (Powers and Energies) are meaningful, while measures referred to L1, L2, and L3 are meaningless.
- These manual disconnect switches are mandatory for safe installing operation. Their purpose and location must be easily evident to installation personnel
- These fuses are not mandatory, they are recommended to protect the line, not the device itself. Use >= 6 A fast (F) or >= 1 A delayed (T).
- Earthing of secondary windings of CTs is governed by the laws in force in the Countries where the device is installed. Current transformers must not be operated with open terminals since dangerous high voltages might occur which may result in personal injuries and property damage; furthermore, in this case the transformers are exposed to thermal overload.

Main Menu

Main Page: The value of the currently growing Active 3-phase Energy is represented (or the last one that has grown). The Energy is always Active, and may be Active Imported (right arrow), Active Exported (left arrow), with Tariff T1 or T2, depending on the current Energy flowing.

Second Active Energy Page

Third Active Energy Page

Fourth Energy Page: In the second, third and fourth pages the other 3 energy registers are represented

CT Primary Winding: In this page the primary winding of the CT appears. If the secondary winding is 5 A you can modify the value between 5 to 10000, otherwise if the secondary winding is 1 A you can modify the value between 1 to 2000.

CT Secondary Winding: In this page the CT secondary winding appears. You can choose between a secondary winding of 5 A or 1 A.

M-Bus Primary Address Page: In this page the M-Bus address appears. You can modify its value between 0 and 250. See the "editable value" section.

M-Bus Baudrate Page: In this page the M-Bus baud rate appears you can choose among 300, 600, 1200, 2400, 4800 and 9600 bits per second. See the "editable value" section.

M-Bus Secondary Addr. Pages: Secondary address can range from 1 to 99999999, hence requires two pages (the 1st for the 4 highest digit, the 2nd for the 4 lowest digit). In this example, its value is 68010643. See the "editable value" section.

Firmware Release Page: You can read the index of firmware release.

Firmware CheckSum Page: The checksum is periodically calculated to verify that the firmware is reliable.

Display Test Page: All the display segments are visible.

Whenever the page on the display, if no key is pushed for at least 20 sec., the main page appears again.

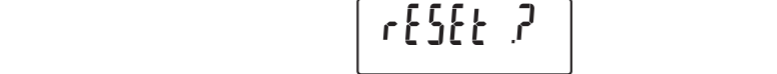
Partial counter

Partial Active Energy Counters: By pushing the "Partial key" partial active energy counters are readable in the main, second, third and fourth pages (i.e. for monthly energy consumption).

These counters are resettable, see the energy reset section. By pushing the "Partial key" in any of the four pages, you go back to the Main menu

Energy Reset

In all pages representing an Energy value, a pressure of 20 sec. of the "Menu key" allows to enter in the zeroing menu, consequently on the display "rESEt ?" appears. The key must be released. In order to confirm the operation and get back to default visualization, push it again for 4 seconds, otherwise after 4 sec., the reset will have no effect. For model with MID certification only the partial Energy counters are resettable.



Technical data

Data in compliance with CLC/TR 50579 , EN 62059-32-1, EN 50470-1, EN 50470-3		ECSEM224 - ECSEM225MID CT connection built-in communication M-Bus
General characteristics		
• Housing	DIN 43880	DIN 4 modules
• Mounting	EN 60715	35 mm DIN rail
• Depth		70 mm
• Weight		250 g
Operating features		
• Connection	to three-phase network	n° wires 4
• Storage of energy values and config.		Internal flash memory - yes
• Tariff	for active energy	n° 2 T1 and T2
Approval (according to EN 50470-1, EN 50470-3)		
• Type of connection		- CT .../5 A or .../1 A
• Reference Voltage Un	Line to Neutral	VAC 230
• Reference Voltage Un	Line to Line	VAC 400
• Reference Current (Iref)		A 1
• Minimum Current (Imin)		A 0.01
• Maximum Current (Imax)		A 6
• Starting Current (Ist)		A 0.001
• External CT	max. CT ratio	A 10.000/5 A or 2.000/1 A
	ratio adjusting step	A 5 or 1
		A 50
• Reference Frequency (fn)		A 50
• Number of phases (number of wires)		- 3 (4)
• Certified Measures		kWh → kWh T1, ← kWh T1 → kWh T2, ← kWh T2
• Accuracy	Active Energies (accor. to EN 50470-3) and Active Powers	class B
Supply Voltage and Power Consumption		
• Operating Supply Voltage range		VAC 92 ... 276 / 160 ... 480
• Maximum Power Dissipation (Voltage circuit)		VA (W) ≈2 (0.6)
• Maximum VA burdens (Current circuit) @ Imax		VA ≈0.7
• Voltage Input Waveform		AC
Overload capability		
• Voltage	continuous; phase/phase	VAC 480
	1 second; phase/phase	VAC 800
	continuous; phase/N	VAC 276
	1 second; phase/N	VAC 300
	continuous	A 6
	Temporary (0.5 ms)	A 120
• Current		
	phase/phase	VAC 160 ... 480
	phase/N	VAC 92 ... 276
		A 0.001 ... 6
		Hz 45 ... 65
		- kWh
Measuring Features		
• Voltage range		
	phase/phase	VAC 160 ... 480
	phase/N	VAC 92 ... 276
		A 0.001 ... 6
		Hz 45 ... 65
		- kWh
• Current range (secondary winding)		
• Frequency range		
• Measured Quantities		
Display features		
• Display type	LCD	- 9 (2 Decimal)
	Energy digits dimension	mm 6 x 3
• Active Energy		min. ... max. kWh 0.01 ... 9999999.99
• Running Tariff	7 digits + 2 decimal digits	- T1 or T2
• Display refresh period	1 digit	s 1
Optical metrological LED		
• Front mounted red LED (meter constant)	proportional to active imp/exp Energy	p/kWh 10.000
Safety		
• Protective class		class II
• AC voltage test (EN 50470-3, 7.2)		kV 4
• Degree of pollution		- 2
• Operational voltage		VAC 300
• Impulse voltage test		1.2/50 μs-kV 6
• Housing material flame resistance	UL 94	class V0
• Safety-sealing between upper and lower housing part (mod. ECSEM225MID)		- yes
Embedded communication M-Bus		
• Baud rate	adjustable	- 300-600-1200-2400-4800-9600
• Unit load		- 1
• Isolation class		- SELV circuit
Connection terminals		
• Screwdriver for mains terminals	head with Z +/- slotted head	POZIDRIV PZ2
• Screwdriver for tariff and communication terminals		mm 0.8 x 3.5
• Terminal capacity main current paths	solid wire min. (max)	mm² 1 (4)
	stranded wire with sleeve min. (max)	mm² 1 (4)
• Terminal capacity for tariff and communication	solid wire min. (max)	mm² 1 (4)
	stranded wire with sleeve min. (max)	mm² 1 (4)
Environmental conditions (storage)		
• Temperature range		°C -25 ... +70
Environmental conditions (operating)		
• Temperature range		°C -25 ... +55
• Mechanical environment		- M1
• Electromagnetic environment		- E2
• Installation	Indoor	- yes
• Altitude (max.)		meters ≈2000
• Humidity	yearly average, not condensing on 30 days per year (not condensing)	- ≈75%
		- ≈95%
• IP rating		- IP51(*)/IP40

(*) For the installation in a cabinet at least with IP51 protection.

Diagnostic Messages

One or more missing phase: In case one or more phase is not detected, the corresponding icon disappears from the bottom row of the display. E.G. L2 is not detected.

Phase sequence error: When the three phases are not in the correct zero-crossing sequence this message appears and the icons L1 and L2 blink. To make this message to disappears, you can keep pushed the "Menu key" for at least 4 seconds.

Error condition: When the display shows the message "Error 2 or Error 3", the meter has got a malfunction and must be replaced.

Symbols

- Measuring elements
- Reversal preventing device
- Protected by double insulation

Editable values

In the main menu there are 3 values that you can modify: On-Time - Pulse Constant - Output Type
For example, in the On-Time page

Start (☑) key kept pushed for 4 seconds

Push Start (☑) key to decrease, (⬆) to increase. Push the "Menu key" to confirm, otherwise after 8 seconds the modification will be lost.

Display

10000 imp/kWh

Partial

T8 • Tariff Running tariff, called tariff

L1 L2 L3 • Energy line (L1-2-3)

• Energy export (absorbed ←)

• Energy import (supplied →)

CT indicator

P • Energy value "Partial"

Precision control LED

Push - Buttons

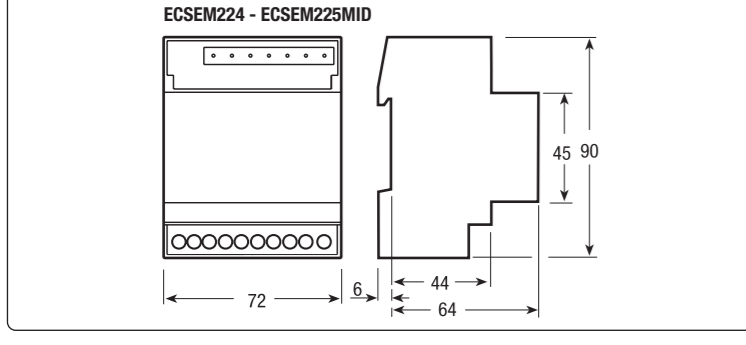
- Parameters set
- Command button for "Partial" reading selection
- Menu key for reading selection

Cable stripping length and max terminal screw torque

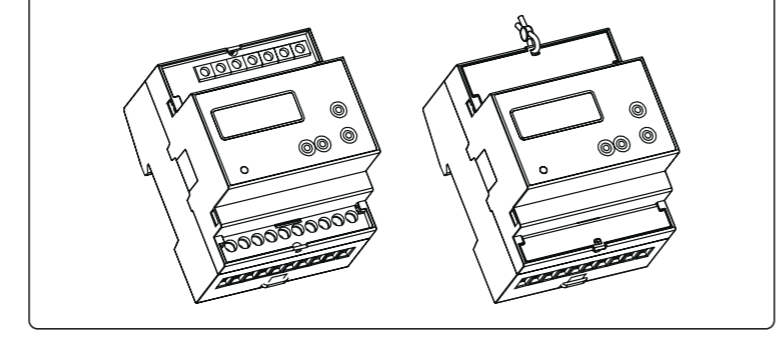
1 A / 5 A CT connection main terminals
Screw driver PZ1

Tariff and communication terminals
Screw driver blade 0.8x3.5 mm

Dimension



Sealable terminal covers



MID calibrated

ECSEM225MID

A) Device code and certification data indications

B) Safety-sealing between upper and lower housing part