

P | Cabling



Verkabelungslösungen für Netzwerke



Members of METZ CONNECT

Intelligente Verkabelung – perfekte Verbindungen

2013 | 2014

P | Cabling

Gebäude- und
Industrieverkabelung,
Datenkommunikation

Die Sortimentskataloge von METZ CONNECT

Mit unseren Sortimentskatalogen haben Sie es im wahrsten Sinne des Wortes in der Hand: übersichtliche Informationen und spannende Innovationen zu unseren drei Sortimenten **U|Contact**, **C|Logline** und **P|Cabling**.
Erfahren Sie in unseren drei Sortimentskatalogen mehr über unsere Leiterplatten- und Geräteanschlussysteme, den intelligenten System- und Schaltschrankkomponenten oder über unser Sortiment für die Netzwerkverkabelung.



U|Contact
Leiterplatten- und
Geräteanschlusstechnik



P|Cabling
Verkabelungslösungen in Kupfer-
und LWL-Technik für die Gebäude-
und Industrieverkabelung



C|Logline
Intelligente System- und
Schrankschrank-Komponenten

Inhaltsverzeichnis

Vorwort/Unternehmensphilosophie	5
---------------------------------	---

P | Cabling

Gebäude- und Industrieverkabelung, Datenkommunikation

1	Office LWL	17
2	Office RJ45	65
3	Industrie LWL	175
4	Industrie RJ45	199
5	Ethernet M12	227
6	Industrie Leergehäuse	239
7	Rechenzentrums-Lösungen	261
8	Konfektionierte Kabel	277
9	Zubehör	281
10	Technische Daten	347
	Index	357
	Kontakt	376
	Allgemeine Hinweise	384



Liebe Geschäftspartner, liebe Kunden,

bereits seit einigen Jahren verfolgt die METZ CONNECT Gruppe eine international ausgerichtete Wachstumsstrategie, bei der die Aktivitäten in den Unternehmen RIA CONNECT und BTR NETCOM immer mehr in Gemeinsamkeit entwickelt und die Abläufe sowie die Organisationen weltweit zusammengeführt wurden. METZ CONNECT gewinnt damit Kraft aus Synergieeffekten und schlankeren Prozessen für die Verwirklichung unserer Vision eines „Connectivity Spezialisten“, der hochwertige Anschlusstechnik für die moderne Kommunikationswelt – von der Leiterplatte bis ins Internet – bietet.

Für unser Familienunternehmen steht diese Ausrichtung unter der Marke METZ CONNECT, die als wichtiges Identifikationssymbol und Impulsgeber für neue Produkte und partnerschaftliche Geschäftsbeziehungen dient.

Zum 1. Juli 2013 wurde die Zusammenführung der beiden Unternehmen am Standort Deutschland vollzogen; die Geschäftsaktivitäten der RIA CONNECT GmbH und der BTR NETCOM GmbH werden seither in der **METZ CONNECT GmbH** gemeinsam weitergeführt. Mit diesem Schritt werden nun, nach den USA, auch in Europa die Aktivitäten des Unternehmens mit neuer Identität und Motivation vorangetrieben. Die beiden Marken RIA CONNECT und BTR NETCOM bleiben, als im Markt etablierte Symbole, im Markenauftritt und auf den bestehenden Produkten erhalten.

Das bestehende METZ CONNECT Gesamtsortiment mit seinen vielfältigen Lösungen wurde weiter ausgebaut und die neuen Produkte sind nun im Katalog integriert. Bereits im letzten Katalog haben wir Sie über die bewusste Integration unserer Verbindungstechnik informiert, in dem wir unsere Kompetenzschwerpunkte in drei Kernsortimente gegliedert haben:

- U|Contact** steht für Leiterplatten- und Geräteanschlusstechnik,
- C|Logline** für intelligente System- und Schaltschrank-Komponenten und
- P|Cabling** für Verkabelungssysteme in Kupfer- und LWL-Technik für die Gebäude- und Industrieverkabelung.

Mit unserer durchgängigen Verbindungstechnik und kompetenten Beratung für unterschiedlichste Applikationslösungen und Kundenanforderungen sind wir der ideale Partner für Ihre anspruchsvollen Bedürfnisse. Lassen Sie uns gemeinsam die Projekte im Geräte- und Anlagenbau, der strukturierten Gebäude- und Industrieverkabelung oder als bewährter Partner des Fachgroßhandels angehen und Sie bei der täglichen Arbeit unterstützen.

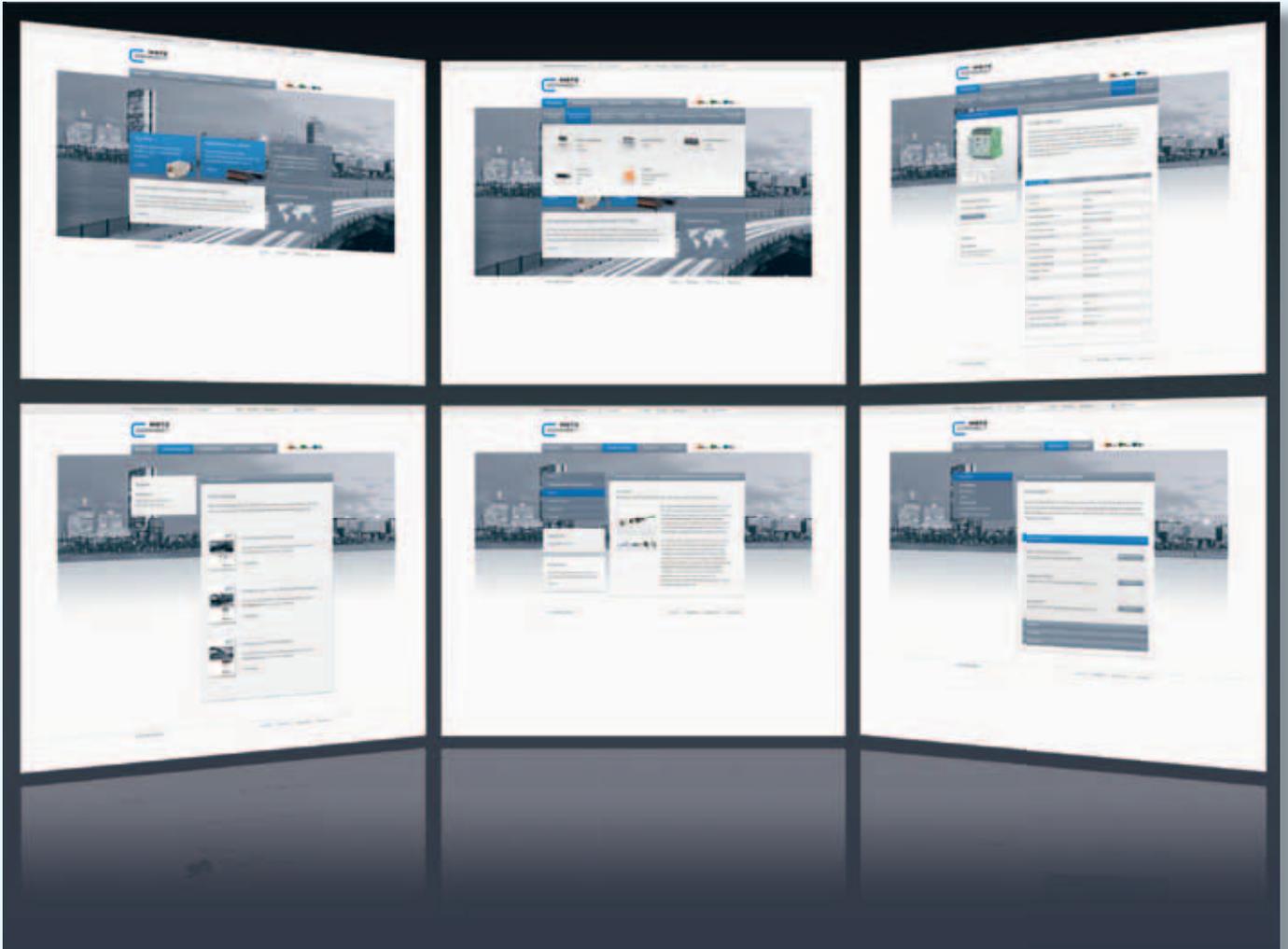
Nutzen Sie dabei bitte auch unseren inhaltsreichen und leicht verständlichen Internetauftritt. Hier erhalten Sie einen aktuellen Überblick über alle Neuigkeiten, Produkte, inklusive produktrelevanter Dokumentationen, Planungshilfen und Montagefilmen. Besuchen Sie uns auf **www.metz-connect.com** und sehen Sie selbst.

Wir freuen uns auf zukünftige Herausforderungen und darauf, Sie als Partner mit technisch und wirtschaftlich optimalen Lösungen begleiten und unterstützen zu dürfen.

Ihr


Torsten Janwlecke

und das ganze METZ CONNECT Team.



Detailwissen in Sekundenschnelle

In den Sortimentskatalogen finden Sie ausführliche Beschreibungen unserer Produkte. Wenn Sie es ganz genau wissen möchten, liefert Ihnen unsere Website www.metz-connect.com innerhalb kürzester Zeit umfassende Informationen zu allen technischen Einzelheiten.

Hierfür können Sie auch Mobile Tagging nutzen: Einfach den nebenstehenden QR-Code über Ihr Smartphone scannen und Sie sind ebenfalls direkt verbunden mit der METZ CONNECT Homepage.



Die aktuellste Verbindung zu METZ CONNECT

Unsere Website für noch mehr Effizienz

Besonders nutzerfreundlich und rund um die Uhr verfügbar – auf unserer Website www.metz-connect.com finden Sie jederzeit alles aktuelle über METZ CONNECT und unsere Produkte für Ihre tägliche Arbeit. Und das mit einer Schnelligkeit, die Sie begeistern wird!

Unsere Produkte

Für die Produktsuche stehen Ihnen mehrere Optionen zur Verfügung: die integrierte Navigationsleiste mit dem Menüpunkt „Produkte“ und übersichtlicher Struktur, die Enterprise-Suche inklusive Filterfunktion oder Online-Blätterkataloge für alle, die sich an der bekannten Sortimentssystematik orientieren möchten. Mit wenigen Klicks sind Sie beim gewünschten Produkt und haben Download-Zugriff auf alle relevanten Dokumente wie Datenblätter, Zeichnungen oder Zertifikate. Gleichzeitig werden Ihnen die passenden Ergänzungskomponenten angezeigt.

Einen umfassenden Download-Überblick bietet Ihnen der Menüpunkt „Services“. Dort sind alle entsprechenden Angebote aufgeführt, von Informationsbroschüren über Zertifikate und Prüfprotokolle bis hin zu 3D-Daten.

Ihre Ansprechpartner

Ihren passenden Ansprechpartner bei METZ CONNECT, einen Distributor oder Fachhändler finden Sie schnell und einfach über die Land- und Postleitzahlensuche im Bereich „Kontakt“. Hier stehen Ihnen auch unsere Vertriebspartner in aller Welt zur Auswahl.

Für Objektplaner

haben wir unter „Services“ die Ausschreibungs-Texte für Leistungsverzeichnisse in den gängigen Formaten bereitgestellt.

News(letter)

Im News-Bereich informieren wir Sie stets aktuell über Produktinnovationen, Events und Neuigkeiten aus unserem Unternehmen. Begleitend können Sie sich für den METZ CONNECT Newsletter anmelden. So erhalten Sie die neuesten Informationen quasi in Echtzeit direkt und automatisch auf Ihren Rechner.

Erleben und entdecken Sie den Webauftritt von METZ CONNECT mit all seinen Vorteilen – herzlich willkommen auf www.metz-connect.com!

Grenzenlos verbunden

Die Welt wird mehr und mehr vernetzt. Durchgängige, transparente Information – überall und immer verfügbar – Geräte, die mit Geräten kommunizieren, um Prozesse abzubilden – all das bestimmt zunehmend unseren Lebensraum. All das braucht zuverlässige Verbindungstechnik.

Perfekte Verbindungen herzustellen – das ist die Kernkompetenz von METZ CONNECT. Die METZ CONNECT Gruppe bietet ein Komplettsortiment, das mit höchster Systemfähigkeit und Durchgängigkeit überzeugt.

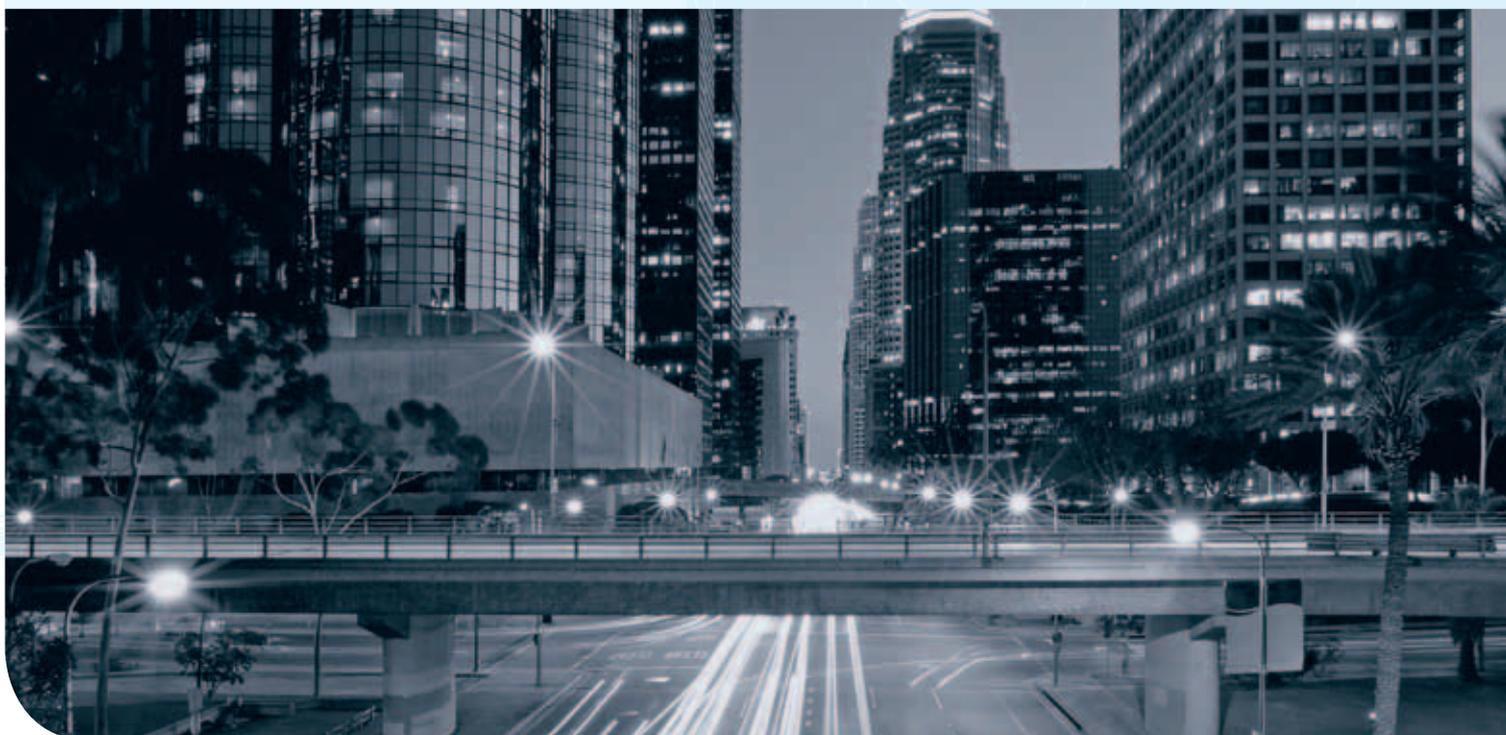
Die durchdachte Sortiments- und Produktpolitik sichert in den Marktsegmenten Industrielle Elektronik, Daten- und Kommunikationstechnologie sowie in der Gebäudetechnik einen reibungslosen Datenfluss von der Leiterplatte über Stecker, Kabel und Patchfelder bis hin zur infrastrukturellen Umgebung.

Damit garantiert METZ CONNECT eine ganzheitliche, hochwertige und transparente Kommunikation in allen Applikationsfeldern – ohne Systembrüche und Leistungsverluste. Neben den Gesamtlösungen bietet die Unternehmensgruppe auch umfassende Serviceleistungen.

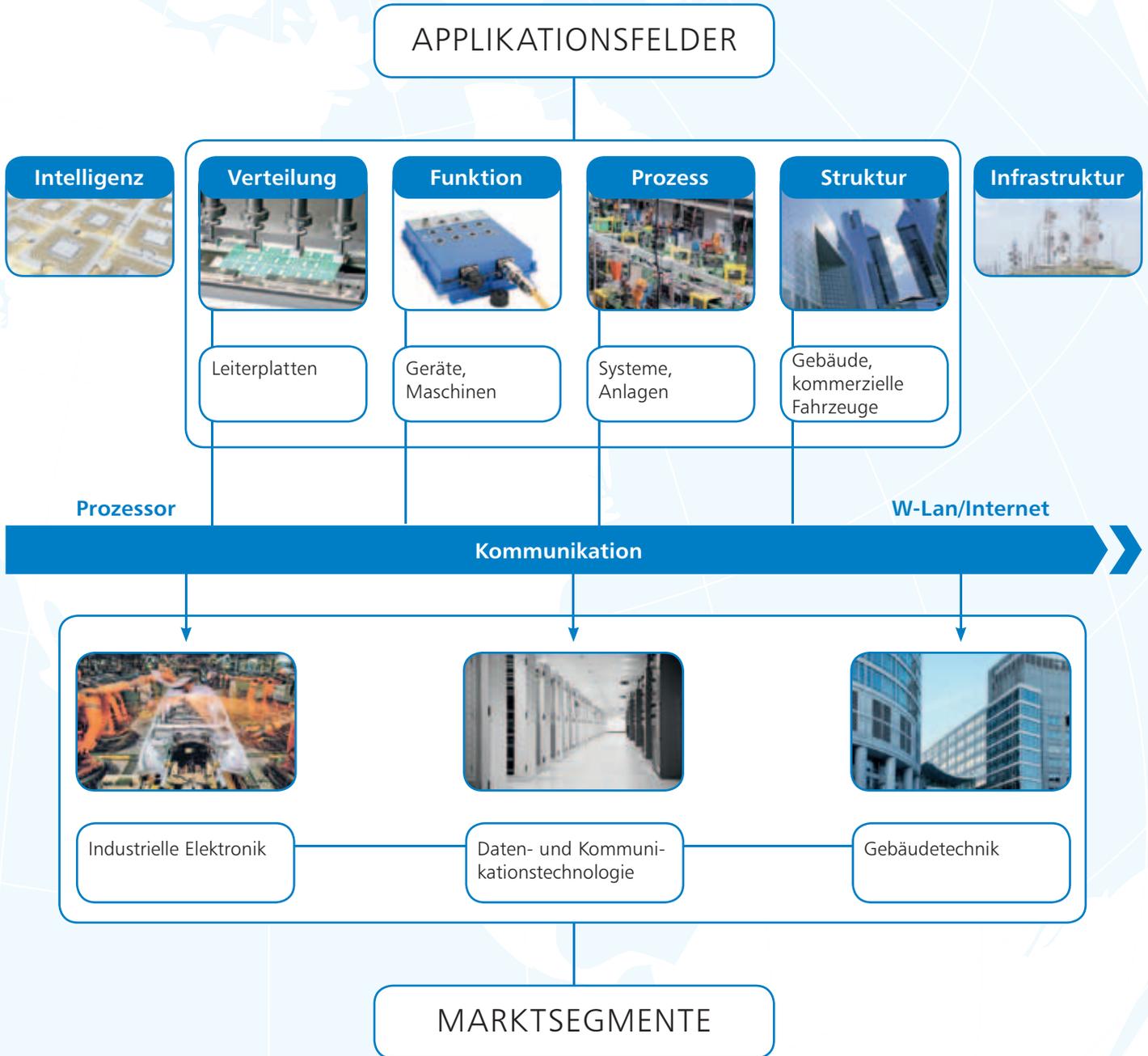
Diese beinhalten unter anderem kundenspezifische Produktanpassungen und Neuentwicklungen, qualifizierte Schulungen, die Marketingunterstützung von Handelspartnern sowie ein umfangreiches Informationsprogramm.

METZ CONNECT überzeugt durch Qualität. Das zertifizierte Qualitätsmanagement-System sorgt für perfekt aufeinander abgestimmte Prozesse, für verlustfreie und umweltschonende Abläufe und ein hohes Qualitätsbewusstsein bei den Mitarbeitern. Die hohe Wertschöpfungstiefe von der Produktidee bis zur Auslieferung und Inbetriebnahme bietet einen weiteren Wettbewerbsvorteil für unsere Kunden: METZ CONNECT liefert komplette Lösungen aus einer Hand.

Hierfür stehen weltweit unternehmenseigene Stanzereien, Kunststoffspritzereien und Werkzeugbau, Prüflabors, interne Montageeinheiten sowie Spezialisten für die Konstruktion und Programmierung von Werkzeugen und der Fertigungsautomation bereit.



Alles aus einer Hand – für Ihren Wettbewerbsvorteil



Das Sortiment, das alles verbindet

METZ CONNECT bietet ein durchgängiges Produktsortiment von der Leiterplatte bis zum Endgerät. Als kundenorientierter Lösungspartner haben wir unsere vielfältigen, nutzerfreundlichen und international standardisierten Komponenten bzw. Systeme in drei übersichtliche Bereiche aufgeteilt.

Unter der Bezeichnung **U|Contact** bündeln wir innovative Produkte, Lösungen und Systeme für die Anschluss technik von Leiterplatten und Geräten. Hierzu zählen Anschlussklemmen und Stiftleisten, Board-to-board-Ver binder sowie periphere Steckverbinder (RJ, M12, USB) für unterschiedliche Anwendungen und Schutzklassen. Produkte, die mit den Marktstandards kompatibel sind, sowie kundenspezifische Produktlösungen u. a. für Industriesteuerungen und Gebäudeautomation spiegeln unsere Kernkompetenz in diesem Bereich wider.

P|Cabling umfasst hochspezifische, international standardisierte und leistungsstarke Anschlusskomponenten und Verbindungssysteme in Kupfer- und LWL-Technik. Ein-gesetzt werden diese Lösungen in der strukturierten Gebäude- und Industrieverkabelung sowie in Rechenzentren. Komfortable Installation, maximale Qualität und höchste Systemfähigkeit über alle relevanten Leistungsklassen hinweg sind die prägenden Merkmale unserer Moduleinsätze, Stecker, Anschlussdosen, Patchfelder, Verteiler, IP-geschützten Steckverbinder sowie Patch- und Installationskabel.

C|Logline repräsentiert intelligente Systemkomponenten für die hochkommunikative und dezentrale Steuerung in den bereichen Gebäude- und Prozesssteuerung, Relais-technik und Telekommunikation.

Darüber hinaus bieten wir Ihnen Systemlösungen, die unser Know-how und unsere Produkte aus den drei Sortimenten intelligent miteinander verknüpfen. Dazu gehört z. B. der Geräteanschluss direkt auf der Leiterplatte. Hier verbindet sich optimal die Anschluss-technik für die Leiterplatte mit Verkabelungskomponenten zu einem schnellen, sicheren und flexiblen Geräteanschluss. Zur Auswahl stehen LWL-, RJ45- oder Ethernet M12-Anschlüsse mit oder ohne IP67-Schutz.



Kundennaher Lösungsanbieter

U | Contact

Leiterplatten- und Geräte-
anschlussstechnik



Klemmen,
Stiftleisten



Steckverbinder



Board-to-Board

C | Logline

Intelligente Komponenten



Busmodule



Schnittstellenmodule



Zeit-, Mess- und
Überwachungsrelais

P | Cabling

Verkabelungssysteme



Steckverbinder



Anschlussdosen,
Verteiler



Patchkabel,
Leitungen



Intelligente Verkabelung – perfekte Verbindungen

P | Cabling



Gebäude- und Industrieverkabelung, Datenkommunikation

P|Cabling – durchgängige Kommunikation für Gebäude und Industrie

Der steigende Bedarf an Datenübertragungsmengen erfordert eine immer stärkere Leistungsfähigkeit und Durchgängigkeit der Datennetzwerke. IT-Technologien sind in vielen Anwendungsbereichen in Gebäuden, Datenzentren und industriellen Anlagen zu finden. Vorausschauende, intelligente Verkabelungen, die dort übergreifend mehrere Segmente miteinander verbinden, müssen perfekt aufeinander abgestimmt sein – für eine zukunftsfähige, sichere und durchgängige Kommunikation.

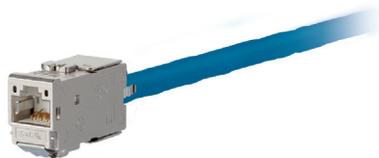
Das bietet das METZ CONNECT Sortiment P|Cabling: Hoch spezialisierte, international standardisierte und leistungsstarke Netzwerklösungen in Kupfer- und Fiber-Optic-Technik überzeugen mit maximaler Qualität und höchster Systemfähigkeit.



DCCS2 OM4 6 x E2000 DC



Installationskabel GC1500

Patchkabel Cat.6_AE-DAT Industry IP67 V1 metal plug housing
mit SteckerE-DAT modul 24 Port
Patchfeld 1HEE-DAT modul 3 Port UP-Anschlussdose
mit ModulenC6_Amodul

P|Cabling – Produktübersicht

P|Cabling umfasst hoch spezialisierte, international standardisierte und leistungsstarke Anschlusskomponenten und Systeme in Kupfer- und Fiber-Optic-Technik für die Bereiche der strukturierten Gebäude- und Industrieverkabelung sowie für Rechenzentren.

Installationsfreundlichkeit, maximale Qualität und höchste Systemfähigkeit über alle relevanten Leistungsklassen bieten Produkte wie Moduleinsätze, Stecker, Anschlussdosen, Patchfelder, Verteiler, IP geschützte Steckverbinder, Patchkabel und Installationskabel – für optimale Verbindungen ohne Systembrüche und Leistungsverluste in der Kommunikation.

Office LWL

1	Office Verkabelung	18
2	Systemübersicht LWL	20
3	Verpackungsinformationen	22
4	Moduleinsätze	25
5	Kupplungen	26
6	Stecker	30
7	Anschlussdosen	31
8	Patchfelder festeinbau	33
9	Patchfelder ausziehbar	42
10	Pigtails	47
11	vorkonfektionierte Spleißkassetten	52
12	Patchkabel	54
13	Installationskabel	57
14	unbestückte Applikationen	61

Office Verkabelung

Zukunftssichere Büros durch flexible Office-Verkabelung

Ob in der industriellen Administration, im Dienstleistungsbereich oder bei Gewerbebauten – die heutige Arbeitsplatzgestaltung ist geprägt von extrem hoher Variabilität. Büroflächen werden immer wieder neu aus- und eingerichtet und benötigen im Hinblick auf die lokale Netzwerk-Anbindung eine äußerst flexible, multifunktionale Ausstattung. Aus diesem Grund sind bereits bei der Planung alle denkbaren Nutzungsvarianten zu berücksichtigen.

P|Cabling hält ein breites Produktsortiment für die variable Office-Verkabelung bereit. Unsere modularen Anschlusskomponenten lassen sich in eine Vielzahl von Applikationen integrieren, alternativ können aber auch Kompaktlösungen direkt verbaut werden. Hierbei haben Sie die Wahl zwischen LWL-Technik oder Kupfer-technik in verschiedenen Leistungsklassen. Im Bereich LWL bieten wir Systemlösungen für die Leistungsklassen OS2 sowie OM1 bis OM4 und bei Kupfer für die Leistungsklassen Cat.6_A, Cat.6, Cat.5e und Cat.3. Die Installation ist einzeln oder kombiniert über Auf- oder Unterputzwanddosen sowie den Einbau in Kabelkanälen, Bodentanks oder Büromöbeln möglich – ganz nach Ihren individuellen Anforderungen. Komplettiert wird das Office-System durch den Serveranschluss bis zum PatchPanell über METZ CONNECT Installationskabel und den Anschluss diverser Endgeräte über Patchkabel.

Unsere Office-Verkabelungs-Produkte sind im Übrigen auch für den Einsatz im Privatbereich bestens geeignet (Smarthome).

Auf den folgenden Seiten erfahren Sie mehr über die vielfältigen Möglichkeiten der METZ CONNECT Systemlösungen.



C6_A modul 3 Port 270°M UP
ab Seite 79



GC1000 plus 23 Cat.7 S/FTP
2x4P LSHF ab Seite 141



C6_A modul 2Port 180°M UP
ab Seite 77



C6_A modul 6Port 180°M GB2 PW
ab Seite 81



Cat.6_A 10G AWG 26
ab Seite 133



Modul Anschlussdose 2Port Unterputz
ab Seite 148

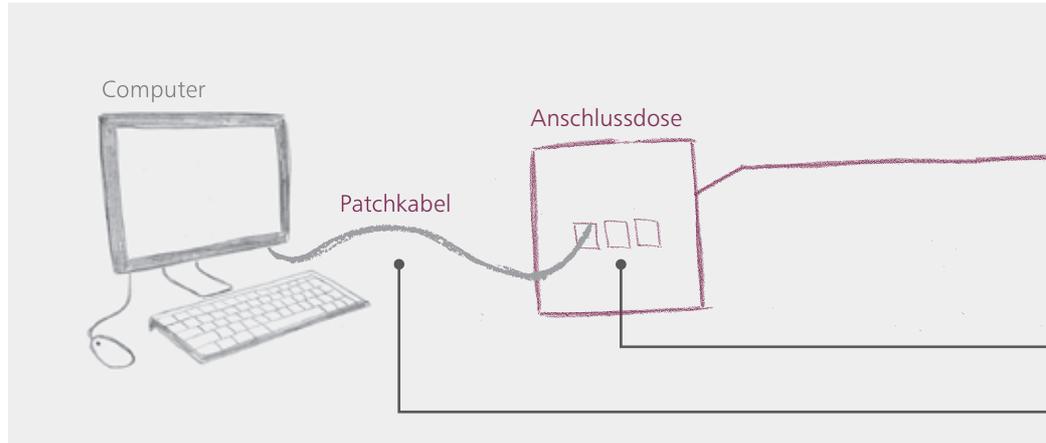
Systemübersicht LWL

Leistungsklassen Lichtwellenleiter

Die Datenkommunikation via Lichtwellenleiter erfolgt durch die Übertragung modulierten Lichts. Der Lichtwellenleiter zeichnet sich durch sehr hohe Übertragungsraten aus, die mehrere Milliarden Bit pro Sekunde betragen können. Der Vorteil von Lichtwellenleitern liegt in deren Unempfindlichkeit gegenüber elektromagnetischen Störungen und den extrem niedrigen Dämpfungswerten. Bei der Lichtübertragung entstehen durch häufige Reflexionen an der Grenzschicht zwischen Kern- und Mantelglas Lichtwellen mit unterschiedlichen Laufzeiten. Dabei handelt es sich um die so genannten Moden. Erfolgt bei einem Lichtwellenleiter die Signalübertragung über mehrere Moden, so spricht man von einer Multimodefaser. Bei einer Monomode- oder Singlemodefaser dagegen wird lediglich eine Mode durch einen sehr kleinen Kerndurchmesser (ca. $9 \mu\text{m}$) geführt. Für die Einstufung der Lichtwellenleiter bzgl. Gigabit-Ethernet, 10-Gigabit-Ethernet und 100-Gigabit-Ethernet erfolgt eine Klassifizierung der Lichtwellenleiter-Qualität. Die ISO/IEC teilt die Multimodefaser in vier OM-Klassen und die Singlemodefaser in die OS-Klasse OS 2 ein. OM steht hierbei für Optical Multimode und OS für Optical Singlemode.

Leistungsklasse	10-Gigabit-Übertragung
Singlemode OS 2	2.000 m
Multimode OM 2	86 m
Multimode OM 3	300 m
Multimode OM 4	550 m

Kanaldämpfung (db)	Singlemode Multimode	
	Singlemode	Multimode
Wellenlänge (nm)	1.550 nm	850 nm
OF-300	1,80 db	2,55 db
OF-500	2,00 db	3,25 db
OF-2000	3,50 db	8,50 db



Patchkabel



LWL Patchkabel OS2
ab Seite 54



LWL Patchkabel OM4
ab Seite 54



LWL Patchkabel OM3
ab Seite 55



LWL Patchkabel OM2
ab Seite 55

Anschlussdose



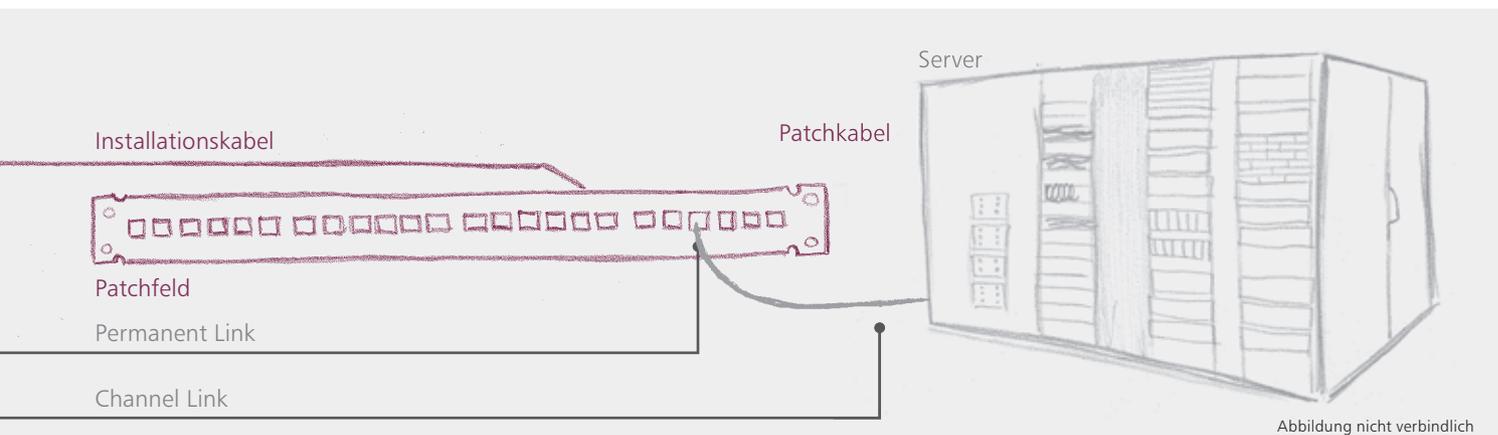
OpDAT 4 AP
ab Seite 31



OpDAT 4 UP
ab Seite 31



OpDAT 2 Ek
ab Seite 32



Installationskabel



OpDAT Universalkabel
ab Seite 57



OpDAT Mini-Breakout-
kabel ab Seite 58



OpDAT Breakoutkabel
ab Seite 58



OpDAT Patchkabel
ab Seite 59

Patchfeld



OpDAT fix
ab Seite 33



OpDAT PF
ab Seite 37



OpDAT slide
ab Seite 42



OpDAT PA
ab Seite 43



OpDAT 6M 1HE
ab Seite 39

Patchkabel



LWL Patchkabel OS2
ab Seite 54



LWL Patchkabel OM4
ab Seite 54



LWL Patchkabel OM3
ab Seite 55



LWL Patchkabel OM2
ab Seite 55

Moduleinsätze | Singlemode/Multimode

Seite	Artikel-Nr.	VE	Maße VE (BxHxT)	Bruttogewicht VE
25	15091071-I	10 St.	247 x 161 x 58 mm	232 g
25	15091076-I	10 St.	247 x 161 x 58 mm	233 g
25	15091075-I	10 St.	247 x 161 x 58 mm	233 g
25	15091072-I	10 St.	247 x 161 x 58 mm	233 g
25	15091070-I	10 St.	247 x 161 x 58 mm	156 g
25	15091001-I	10 St.	247 x 161 x 58 mm	200 g

Kupplungen | Singlemode/Multimode

Seite	Artikel-Nr.	VE	Maße VE (BxHxT)	Bruttogewicht VE
26	15090074-I	1 St.	Polybeutel	12 g
26	15090076-I	1 St.	Polybeutel	12 g
26	15090075-I	1 St.	Polybeutel	12 g
26	15090077-I	1 St.	Polybeutel	12 g
26	15090073-I	1 St.	Polybeutel	12 g
26	15090071-I	1 St.	Polybeutel	17 g
26	1509007A-I	1 St.	Polybeutel	17 g
26	15090079-I	1 St.	Polybeutel	17 g
26	15090078-I	1 St.	Polybeutel	17 g
26	15090072-I	1 St.	Polybeutel	17 g
27	150900D2-I	1 St.	Polybeutel	25 g
27	150900E2-I	1 St.	Polybeutel	17 g
27	15090052-I	1 St.	Polybeutel	28 g
27	150900C2-I	1 St.	Polybeutel	26 g
27	150900BB-I	1 St.	Polybeutel	17 g
27	150900BA-I	1 St.	Polybeutel	17 g
27	150900B2-I	1 St.	Polybeutel	17 g
27	150900H2-I	1 St.	Polybeutel	16 g
27	15090001-I	1 St.	Polybeutel	16 g
27	15090031-I	1 St.	Polybeutel	16 g
28	15090041-I	1 St.	Polybeutel	26 g
28	150900D1-I	1 St.	Polybeutel	26 g
28	150900C3-I	1 St.	Polybeutel	24 g
28	150900D3-I	1 St.	Polybeutel	24 g
29	15090058-I	1 St.	Polybeutel	14 g
29	15090059-I	1 St.	Polybeutel	14 g
29	15090057-I	1 St.	Polybeutel	14 g
29	1509005G-I	1 St.	Polybeutel	14 g
29	1509005H-I	1 St.	Polybeutel	14 g
29	1509005B-I	1 St.	Polybeutel	20 g
29	1509005C-I	1 St.	Polybeutel	20 g
29	1509005A-I	1 St.	Polybeutel	20 g

Stecker | Singlemode/Multimode/POF

Seite	Artikel-Nr.	VE	Maße VE (BxHxT)	Bruttogewicht VE
30	1402905020-I	10 St.	250 x 105 x 89 mm	178 g
30	1402805020-I	10 St.	250 x 105 x 89 mm	54 g
30	1402G05020-I	10 St.	250 x 105 x 89 mm	60 g
30	1402J05020-I	10 St.	250 x 105 x 89 mm	120 g
30	1402D05010-I	10 St.	250 x 105 x 89 mm	120 g
30	1402D05020-I	10 St.	250 x 105 x 89 mm	120 g
30	1402F05020-I	10 St.	250 x 105 x 89 mm	60 g
30	1402I05020-I	10 St.	250 x 105 x 89 mm	120 g
30	1402C05010-I	10 St.	250 x 105 x 89 mm	120 g
30	1402C05020-I	10 St.	250 x 105 x 89 mm	120 g
30	1402H05020-I	10 St.	250 x 105 x 89 mm	60 g
30	1402E05010-I	10 St.	250 x 105 x 89 mm	120 g
30	1402E05020-I	10 St.	250 x 105 x 89 mm	120 g

Anschlussdosen | Multimode

Seite	Artikel-Nr.	VE	Maße VE (BxHxT)	Bruttogewicht VE
31	1501127302-E	1 St.	86 x 44 x 142 mm	170 g
31	150112C202-E	1 St.	86 x 44 x 142 mm	168 g
31	1501123102-E	1 St.	86 x 44 x 142 mm	168 g
31	1501107302-E	1 St.	83 x 33 x 140 mm	152 g
31	150110C202-E	1 St.	83 x 33 x 140 mm	144 g
31	1501103102-E	1 St.	83 x 33 x 140 mm	144 g
32	1501207202-E	1 St.	106 x 50 x 77 mm	102 g
32	150120C202-E	1 St.	106 x 50 x 77 mm	102 g
32	1501204102-E	1 St.	106 x 50 x 77 mm	97 g

Patchfelder Festeinbau | Singlemode/Multimode

Seite	Artikel-Nr.	VE	Maße VE (BxHxT)	Bruttogewicht VE
33	1502517406-E	1 St.	580 x 405 x 70 mm	1550 g
33	1502517412-E	1 St.	580 x 405 x 70 mm	1570 g
33	1502517424-E	1 St.	580 x 405 x 70 mm	1570 g
33	1502507506-E	1 St.	580 x 405 x 70 mm	1550 g
33	1502507512-E	1 St.	580 x 405 x 70 mm	1560 g
33	1502507524-E	1 St.	580 x 405 x 70 mm	1590 g
33	1502507706-E	1 St.	580 x 405 x 70 mm	1610 g
33	1502507712-E	1 St.	580 x 405 x 70 mm	1790 g
33	1502507724-E	1 St.	580 x 405 x 70 mm	1850 g
33	1502507306-E	1 St.	580 x 405 x 70 mm	1550 g
33	1502507312-E	1 St.	580 x 405 x 70 mm	1560 g
33	1502507324-E	1 St.	580 x 405 x 70 mm	1590 g
33	1502597406-E	1 St.	580 x 405 x 70 mm	1610 g
33	1502597412-E	1 St.	580 x 405 x 70 mm	1790 g
33	1502597424-E	1 St.	580 x 405 x 70 mm	1850 g
33	1502577506-E	1 St.	580 x 405 x 70 mm	1550 g
33	1502577512-E	1 St.	580 x 405 x 70 mm	1560 g
33	1502577524-E	1 St.	580 x 405 x 70 mm	1590 g
33	1502557706-E	1 St.	580 x 405 x 70 mm	1610 g
33	1502557712-E	1 St.	580 x 405 x 70 mm	1790 g
33	1502557724-E	1 St.	580 x 405 x 70 mm	1850 g
33	1502527306-E	1 St.	580 x 405 x 70 mm	1640 g
33	1502527312-E	1 St.	580 x 405 x 70 mm	1700 g
33	1502527324-E	1 St.	580 x 405 x 70 mm	1850 g
34	150251E206-E	1 St.	580 x 405 x 70 mm	1540 g
34	150251E212-E	1 St.	580 x 405 x 70 mm	1840 g
34	150251E224-E	1 St.	580 x 405 x 70 mm	1590 g
34	150250BB06-E	1 St.	580 x 405 x 70 mm	1550 g
34	150250BB12-E	1 St.	580 x 405 x 70 mm	1560 g
34	150250BB24-E	1 St.	580 x 405 x 70 mm	1590 g
34	150250BA06-E	1 St.	580 x 405 x 70 mm	1610 g
34	150250BA12-E	1 St.	580 x 405 x 70 mm	1790 g
34	150250BA24-E	1 St.	580 x 405 x 70 mm	1850 g
34	150250B206-E	1 St.	580 x 405 x 70 mm	1540 g
34	150250B212-E	1 St.	580 x 405 x 70 mm	1620 g
34	150250B224-E	1 St.	580 x 405 x 70 mm	1780 g
34	150259E206-E	1 St.	580 x 405 x 70 mm	1912 g
34	150259E212-E	1 St.	580 x 405 x 70 mm	2012 g
34	150259E224-E	1 St.	580 x 405 x 70 mm	2212 g
34	150257BB06-E	1 St.	580 x 405 x 70 mm	1550 g
34	150257BB12-E	1 St.	580 x 405 x 70 mm	1560 g
34	150257BB24-E	1 St.	580 x 405 x 70 mm	1590 g
34	150255BA06-E	1 St.	580 x 405 x 70 mm	1610 g
34	150255BA12-E	1 St.	580 x 405 x 70 mm	1790 g
34	150255BA24-E	1 St.	580 x 405 x 70 mm	1850 g
34	150252B206-E	1 St.	580 x 405 x 70 mm	1610 g
34	150252B212-E	1 St.	580 x 405 x 70 mm	1750 g
34	150252B224-E	1 St.	580 x 405 x 70 mm	2030 g
35	1502510112-E	1 St.	580 x 405 x 70 mm	1750 g
35	1502510124-E	1 St.	580 x 405 x 70 mm	2030 g
35	1502503112-E	1 St.	580 x 405 x 70 mm	1720 g
35	1502503124-E	1 St.	580 x 405 x 70 mm	1740 g
35	1502590112-E	1 St.	580 x 405 x 70 mm	1950 g
35	1502590124-E	1 St.	580 x 405 x 70 mm	2150 g
35	1502550112-E	1 St.	580 x 405 x 70 mm	1950 g
35	1502550124-E	1 St.	580 x 405 x 70 mm	2150 g
35	1502523112-E	1 St.	580 x 405 x 70 mm	1850 g
35	1502523124-E	1 St.	580 x 405 x 70 mm	1870 g
36	1502595812-E	1 St.	580 x 405 x 70 mm	1950 g
36	1502595824-E	1 St.	580 x 405 x 70 mm	2150 g
36	1502595912-E	1 St.	580 x 405 x 70 mm	1950 g
36	1502595924-E	1 St.	580 x 405 x 70 mm	2150 g
37	1502097406-E	1 St.	580 x 405 x 70 mm	1550 g
37	1502097412-E	1 St.	580 x 405 x 70 mm	1560 g
37	1502097424-E	1 St.	580 x 405 x 70 mm	2150 g
37	1502097606-E	1 St.	580 x 405 x 70 mm	1550 g
37	1502097612-E	1 St.	580 x 405 x 70 mm	1560 g
37	1502097624-E	1 St.	580 x 405 x 70 mm	2150 g
37	1502077506-E	1 St.	580 x 405 x 70 mm	1550 g

Patchfelder Festeinbau | Singlemode/Multimode

Seite	Artikel-Nr.	VE	Maße VE (BxHxT)	Bruttogewicht VE
37	1502077512-E	1 St.	580 x 405 x 70 mm	1560 g
37	1502077524-E	1 St.	580 x 405 x 70 mm	2150 g
37	1502057706-E	1 St.	523 x 361 x 45 mm	2085 g
37	1502057712-E	1 St.	523 x 361 x 45 mm	2125 g
37	1502057724-E	1 St.	523 x 361 x 45 mm	2270 g
37	1502027306-E	1 St.	523 x 361 x 45 mm	2085 g
37	1502027312-E	1 St.	523 x 361 x 45 mm	2125 g
37	1502027324-E	1 St.	523 x 361 x 45 mm	2270 g
38	150209D206-E	1 St.	523 x 361 x 45 mm	2085 g
38	150209D212-E	1 St.	523 x 361 x 45 mm	2125 g
38	150207BB06-E	1 St.	523 x 361 x 45 mm	2085 g
38	150207BB12-E	1 St.	523 x 361 x 45 mm	2125 g
38	150205BA06-E	1 St.	523 x 361 x 45 mm	2085 g
38	150205BA12-E	1 St.	523 x 361 x 45 mm	2125 g
38	1502025206-E	1 St.	523 x 361 x 45 mm	2110 g
38	1502025212-E	1 St.	523 x 361 x 45 mm	2270 g
38	1502090112-E	1 St.	523 x 361 x 45 mm	2075 g
38	1502090124-E	1 St.	523 x 361 x 45 mm	2215 g
38	1502050112-E	1 St.	523 x 361 x 45 mm	2075 g
38	1502050124-E	1 St.	523 x 361 x 45 mm	2215 g
38	1502020112-E	1 St.	523 x 361 x 45 mm	2075 g
38	1502020124-E	1 St.	523 x 361 x 45 mm	2215 g
38	1502023112-E	1 St.	523 x 361 x 45 mm	2075 g
38	1502023124-E	1 St.	523 x 361 x 45 mm	2215 g
39	1508127306-E	16 St.	400 x 300 x 325 mm	4214 g
39	150812C203-E	16 St.	400 x 300 x 325 mm	4214 g
39	15081231106-E	16 St.	400 x 300 x 325 mm	4214 g
39	15081273061E	16 St.	400 x 300 x 325 mm	6032 g
39	150812C2031E	16 St.	400 x 300 x 325 mm	6032 g
39	15081231061E	16 St.	400 x 300 x 325 mm	6032 g

Patchfelder ausziehbar | Singlemode/Multimode

Seite	Artikel-Nr.	VE	Maße VE (BxHxT)	Bruttogewicht VE
42	1502697406-E	1 St.	580 x 405 x 70 mm	1700 g
42	1502697412-E	1 St.	580 x 405 x 70 mm	1800 g
42	1502697424-E	1 St.	580 x 405 x 70 mm	1900 g
42	1502657706-E	1 St.	580 x 405 x 70 mm	1700 g
42	1502657712-E	1 St.	580 x 405 x 70 mm	1800 g
42	1502657724-E	1 St.	580 x 405 x 70 mm	1900 g
42	1502627306-E	1 St.	580 x 405 x 70 mm	1700 g
42	1502627312-E	1 St.	580 x 405 x 70 mm	1800 g
42	1502627324-E	1 St.	580 x 405 x 70 mm	1900 g
42	150269E206-E	1 St.	580 x 405 x 70 mm	1700 g
42	150269E212-E	1 St.	580 x 405 x 70 mm	1800 g
42	150269E224-E	1 St.	580 x 405 x 70 mm	1900 g
42	150265BA06-E	1 St.	580 x 405 x 70 mm	1700 g
42	150265BA12-E	1 St.	580 x 405 x 70 mm	1800 g
42	150265BA24-E	1 St.	580 x 405 x 70 mm	1900 g
42	150262B206-E	1 St.	580 x 405 x 70 mm	1700 g
42	150262B212-E	1 St.	580 x 405 x 70 mm	1800 g
42	150262B224-E	1 St.	580 x 405 x 70 mm	1900 g
43	1502297406-E	1 St.	580 x 405 x 70 mm	1700 g
43	1502297412-E	1 St.	580 x 405 x 70 mm	1800 g
43	1502297606-E	1 St.	580 x 405 x 70 mm	1700 g
43	1502297612-E	1 St.	580 x 405 x 70 mm	1900 g
43	1502277506-E	1 St.	580 x 405 x 70 mm	1700 g
43	1502277512-E	1 St.	580 x 405 x 70 mm	1800 g
43	1502257706-E	1 St.	580 x 405 x 70 mm	1700 g
43	1502257712-E	1 St.	580 x 405 x 70 mm	1800 g
43	1502227306-E	1 St.	523 x 361 x 45 mm	2380 g
43	1502227312-E	1 St.	523 x 361 x 45 mm	2380 g
43	150229D206-E	1 St.	523 x 361 x 45 mm	2380 g
43	150229D212-E	1 St.	523 x 361 x 45 mm	2380 g
43	150227BB06-E	1 St.	523 x 361 x 45 mm	2380 g
43	150227BB12-E	1 St.	523 x 361 x 45 mm	2380 g
43	150225BA06-E	1 St.	523 x 361 x 45 mm	2380 g
43	150225BA12-E	1 St.	523 x 361 x 45 mm	2380 g
43	1502225206-E	1 St.	523 x 361 x 45 mm	2275 g
43	1502225212-E	1 St.	523 x 361 x 45 mm	2600 g

Patchfelder ausziehbar | Singlemode/Multimode

Seite	Artikel-Nr.	VE	Maße VE (BxHxT)	Bruttogewicht VE
44	1502290112-E	1 St.	523 x 361 x 45 mm	2600 g
44	1502290124-E	1 St.	523 x 361 x 45 mm	2800 g
44	1502250112-E	1 St.	523 x 361 x 45 mm	2386 g
44	1502250124-E	1 St.	523 x 361 x 45 mm	2533 g
44	1502220112-E	1 St.	523 x 361 x 45 mm	2386 g
44	1502220124-E	1 St.	523 x 361 x 45 mm	2533 g
44	1502223112-E	1 St.	523 x 361 x 45 mm	2386 g
44	1502223124-E	1 St.	523 x 361 x 45 mm	2533 g

Pigtails | Singlemode/Multimode

Seite	Artikel-Nr.	VE	Maße VE (BxHxT)	Bruttogewicht VE
47	150Q1CO0020E	12 St.	Polybeutel	728 g
47	150Q1JO0020E	12 St.	Polybeutel	368 g
47	150Q1JA0020E	12 St.	Polybeutel	368 g
47	150Q1AO0020E	12 St.	Polybeutel	968 g
47	150Q1MO0020E	12 St.	Polybeutel	728 g
47	150Q1MA0020E	12 St.	Polybeutel	728 g
47	150Q1CO0020S	12 St.	Polybeutel	728 g
47	150Q1JO0020S	12 St.	Polybeutel	368 g
47	150Q1JA0020S	12 St.	Polybeutel	368 g
47	150Q1AO0020S	12 St.	Polybeutel	968 g
47	150Q1MO0020S	12 St.	Polybeutel	728 g
47	150Q1MA0020S	12 St.	Polybeutel	728 g
48	150N1CO0020E	12 St.	Polybeutel	728 g
48	150N1JO0020E	12 St.	Polybeutel	368 g
48	150N1AO0020E	12 St.	Polybeutel	968 g
48	150N1MO0020E	12 St.	Polybeutel	728 g
48	150N1CO0020S	12 St.	Polybeutel	728 g
48	150N1JO0020S	12 St.	Polybeutel	368 g
48	150N1JA0020S	12 St.	Polybeutel	368 g
48	150N1AO0020S	12 St.	Polybeutel	968 g
48	150N1MO0020S	12 St.	Polybeutel	728 g
48	150N1MA0020S	12 St.	Polybeutel	728 g
49	150M1CO0020E	12 St.	Polybeutel	368 g
49	150M1JO0020E	12 St.	Polybeutel	968 g
49	150M1AO0020E	12 St.	Polybeutel	728 g
49	150M1MO0020E	12 St.	Polybeutel	728 g
49	150M1CO0020S	12 St.	Polybeutel	368 g
49	150M1JO0020S	12 St.	Polybeutel	368 g
49	150M1AO0020S	12 St.	Polybeutel	368 g
49	150M1MO0020S	12 St.	Polybeutel	368 g
50	150B1CO0020E	12 St.	Polybeutel	728 g
50	150B1JO0020E	12 St.	Polybeutel	728 g
50	150B1AO0020E	12 St.	Polybeutel	968 g
50	150B1MO0020E	12 St.	Polybeutel	728 g
50	150B1CO0020S	12 St.	Polybeutel	368 g
50	150B1JO0020S	12 St.	Polybeutel	368 g
50	150B1AO0020S	12 St.	Polybeutel	728 g
50	150B1MO0020S	12 St.	Polybeutel	968 g

vorkonfektionierte Spleißkassetten | Singlemode/Multimode

Seite	Artikel-Nr.	VE	Maße VE (BxHxT)	Bruttogewicht VE
52	150929EO00-E	1 St.	247 x 161 x 58 mm	127 g
52	150925EO00-E	1 St.	247 x 161 x 58 mm	127 g
52	150922EO00-E	1 St.	247 x 161 x 58 mm	127 g
52	150929JO00-E	1 St.	247 x 161 x 58 mm	97 g
52	150925JO00-E	1 St.	247 x 161 x 58 mm	97 g
52	150922JO00-E	1 St.	247 x 161 x 58 mm	97 g
53	150929MO00-E	1 St.	247 x 161 x 58 mm	110 g
53	150929MA00-E	1 St.	247 x 161 x 58 mm	110 g

Patchkabel | Singlemode/Multimode

Seite	Artikel-Nr.	VE	Maße VE (BxHxT)	Bruttogewicht VE
54	151P1EOEOXXE	1 St.	Polybeutel	34 g
54	151P1EOJOXXE	1 St.	Polybeutel	29 g
54	151P1EOAOXXE	1 St.	Polybeutel	34 g
54	151P1EOMAXXE	1 St.	Polybeutel	36 g
54	151P1JOJOXXE	1 St.	Polybeutel	23 g
54	151P1JOAOXXE	1 St.	Polybeutel	36 g
54	151P1JOMAXXE	1 St.	Polybeutel	36 g
54	151P1AOAOXXE	1 St.	Polybeutel	33 g

Patchkabel | Singlemode/Multimode

Seite	Artikel-Nr.	VE	Maße VE (BxHxT)	Bruttogewicht VE
54	151P1MAMAXXE	1 St.	Polybeutel	37 g
54	151S1EOEOXXE	1 St.	Polybeutel	34 g
54	151S1EOJXXE	1 St.	Polybeutel	33 g
54	151S1EOAOXXE	1 St.	Polybeutel	34 g
54	151S1JOJXXE	1 St.	Polybeutel	23 g
54	151S1JOAOXXE	1 St.	Polybeutel	34 g
54	151S1AOAOXXE	1 St.	Polybeutel	33 g
55	151J1EOEOXXE	1 St.	Polybeutel	34 g
55	151J1EOJXXE	1 St.	Polybeutel	29 g
55	151J1EOAOXXE	1 St.	Polybeutel	34 g
55	151J1JOJXXE	1 St.	Polybeutel	17 g
55	151J1JOAOXXE	1 St.	Polybeutel	28 g
55	151J1AOAOXXE	1 St.	Polybeutel	8 g
55	151H1EOEOXXE	1 St.	Polybeutel	34 g
55	151H1EOJXXE	1 St.	Polybeutel	34 g
55	151H1EOAOXXE	1 St.	Polybeutel	34 g
55	151H1JOJXXE	1 St.	Polybeutel	23 g
55	151H1JOAOXXE	1 St.	Polybeutel	77 g
55	151H1AOAOXXE	1 St.	Polybeutel	33 g

unbestückte Applikationen | Patchfelder

Seite	Artikel-Nr.	VE	Maße VE (BxHxT)	Bruttogewicht VE
64	1502205200-E	1 St.	523 x 361 x 45 mm	2175 g
64	1502200100-E	1 St.	523 x 361 x 45 mm	2190 g

Installationskabel | Singlemode/Multimode

Seite	Artikel-Nr.	VE	Maße VE (BxHxT)	Bruttogewicht VE
57	150U049000000M	m	Trommel	
57	150U089000000M	m	Trommel	
57	150U129000000M	m	Trommel	
57	150U249000000M	m	Trommel	
57	150U489000000M	m	Trommel	
57	150U127000000M	m	Trommel	
57	150U247000000M	m	Trommel	
57	150U045000000M	m	Trommel	
57	150U085000000M	m	Trommel	
57	150U125000000M	m	Trommel	
57	150U245000000M	m	Trommel	
57	150U485000000M	m	Trommel	
57	150U042000000M	m	Trommel	
57	150U082000000M	m	Trommel	
57	150U122000000M	m	Trommel	
58	150M049000000M	m	Trommel	
58	150M129000000M	m	Trommel	
58	150M249000000M	m	Trommel	
58	150M047000000M	m	Trommel	
58	150M127000000M	m	Trommel	
58	150M247000000M	m	Trommel	
58	150M045000000M	m	Trommel	
58	150M125000000M	m	Trommel	
58	150M245000000M	m	Trommel	
58	150B029000000M	m	Trommel	
58	150B025000000M	m	Trommel	
58	150B022000000M	m	Trommel	
59	150P1000M	m	Trommel	
59	150S1000M	m	Trommel	
59	150J1000M	m	Trommel	
59	150H1000M	m	Trommel	

unbestückte Applikationen | Anschlussdosen

Seite	Artikel-Nr.	VE	Maße VE (BxHxT)	Bruttogewicht VE
61	1501120002-E	1 St.	86 x 44 x 142 mm	141 g
61	1501125002-E	1 St.	86 x 44 x 142 mm	140 g
61	1501100002-E	1 St.	83 x 33 x 140 mm	121 g
61	1501105002-E	1 St.	83 x 33 x 140 mm	121 g
62	1501200002-E	1 St.	106 x 50 x 77 mm	75 g

unbestückte Applikationen | Patchfelder

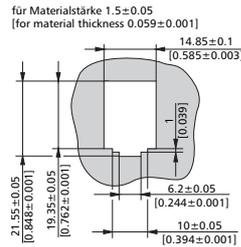
Seite	Artikel-Nr.	VE	Maße VE (BxHxT)	Bruttogewicht VE
63	1502507300-E	1 St.	580 x 405 x 70 mm	1500 g
63	150250B200-E	1 St.	580 x 405 x 70 mm	1400 g
63	1502503100-E	1 St.	580 x 405 x 70 mm	1510 g
63	1502000200-E	1 St.	523 x 361 x 45 mm	1710 g
63	1502005200-E	1 St.	523 x 361 x 45 mm	1755 g
63	1502000100-E	1 St.	523 x 361 x 45 mm	1670 g
64	1502200200-E	1 St.	523 x 361 x 45 mm	2205 g



OpDAT modul LC-D

- LC-Duplex-Kupplungen mit Adapter, passend zu modul Applikationen
- Führungshülse aus Zirkonoxidkeramik (ZrO2) geschlitzt für Singlemode-Anwendungen
- Führungshülse aus Metall (Ph-Br) geschlitzt für Multimode-Anwendungen
- eignen sich bestens für die Realisierung von "Fiber to the desk" Lösungen
- Lebensdauer min. 1000 Steckzyklen bei Führungshülse aus Zirkonoxidkeramik (ZrO2)
- Lebensdauer min. 500 Steckzyklen bei Führungshülse aus Metall (Ph-Br)
- Varianten: blau (SM), grün (SM APC), erikaviolett (OM4), aqua (OM3), beige (OM2)

Einbauausschnitt Bauform modul



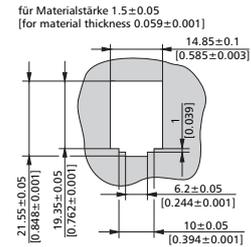
Art.-Nr.	Farbe	Merkmal 1	Merkmal 2	EAN
15091071-I	blau	LC-D (Ker) SM	Bauf. modul	4250184109778
15091076-I	grün	LC-D (Ker) SM APC	Bauf. modul	4250184146926
15091075-I	erika-violett	LC-D (Ker) MM	Bauf. modul	4250184146933
15091072-I	aqua	LC-D (Ker) MM	Bauf. modul	4250184134466
15091070-I	beige	LC-D (Ph-Br) MM	Bauf. modul	4250184109761



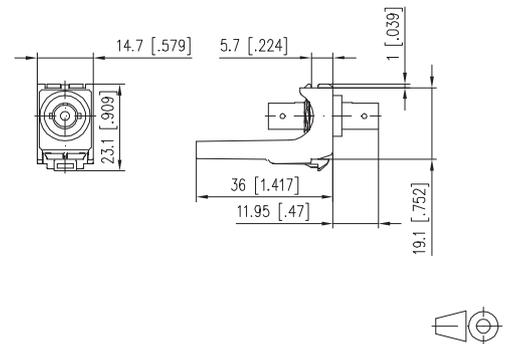
OpDAT modul ST

- ST-Kupplung (Keramik) mit Adapter, passend zu Modul Applikationen
- eignet sich bestens für die Realisierung von "Fiber to the desk" Lösungen
- das OpDAT modul ST ist für Singlemode (SM) und Multimode (MM) geeignet
- Lebensdauer min. 2000 Steckzyklen

Einbauausschnitt Bauform modul



Maßzeichnung



Art.-Nr.	Farbe	Merkmal 1	Merkmal 2	EAN
15091001-I	lichtgrau	ST (Keramik)	Bauf. modul	4250184109754

LC-D Kupplung ist passendes Zubehör zu

OpDAT 24 PF 1HE Patchfeld festeinbau für 24xSC/LC-D, unbestückt	Seite 63
OpDAT fix Patchfeld für 24xLC-D, unbestückt	63
OpDAT 24 PA 1HE Patchfeld ausziehbar für 24xSC/LC-D, unbestückt	64
OpDAT REGpro Front 3HE, 7TE für 12xSC, unbestückt	257
Q-LC Kupplung ist passendes Zubehör zu	Seite
OpDAT 24 PF 1HE Patchfeld festeinbau für 12xSC-D, unbestückt	63
OpDAT fix Patchfeld für 24xSC-D, unbestückt	63
OpDAT 24 PA 1HE Patchfeld ausziehbar für 12xSC-D, unbestückt	64
OpDAT REGpro Front 3HE, 7TE für 6xSC-D, unbestückt	256
OpDAT REGplus für 6xSC-D, unbestückt, 1xM20, mit Crimpspleißhalter	258
OpDAT REGplus für 6xSC-D, unbestückt, 1xM20, mit Schrumpfspleißhalter	258



LC-D Kupplung

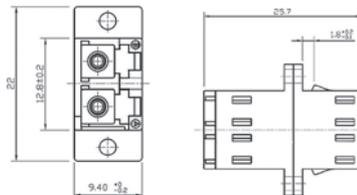
- Gehäuse der LC-D Kupplung aus Kunststoff, M2 Schrauben im Lieferumfang enthalten
- LC-D Kupplung mit Bauform SC simplex
- Führungshülse aus Zirkonoxidkeramik (ZrO₂) geschlitzt für Singlemode-Anwendungen
- Führungshülse aus Metall (Ph-Br) geschlitzt für Multimode-Anwendungen
- hohe Materialstabilität, Oberflächenqualität und Lebensdauer
- Lebensdauer min. 1000 Steckzyklen bei Führungshülse aus Zirkonoxidkeramik (ZrO₂)
- Lebensdauer min. 500 Steckzyklen bei Führungshülse aus Metall (Ph-Br)
- Varianten: blau (SM), grün (SM APC), erikaviolett (OM4), aqua (OM3), beige (OM2)



Q-LC Kupplung

- Gehäuse der 4-fach LC Kupplung aus Kunststoff, M2 Schrauben im Lieferumfang enthalten
- 4-fach LC Kupplung mit Bauform SC duplex
- Führungshülse aus Zirkonoxidkeramik (ZrO₂) geschlitzt für Singlemode-Anwendungen
- Führungshülse aus Metall (Ph-Br) geschlitzt für Multimode-Anwendungen
- hohe Materialstabilität, Oberflächenqualität und Lebensdauer
- Lebensdauer min. 1000 Steckzyklen bei Führungshülse aus Zirkonoxidkeramik (ZrO₂)
- Lebensdauer min. 500 Steckzyklen bei Führungshülse aus Metall (Ph-Br)
- Varianten: blau (SM), grün (SM APC), erikaviolett (OM4), aqua (OM3), beige (OM2)

Maßzeichnung



Art.-Nr.	Farbe	Merkmal 1	Merkmal 2	EAN
15090074-I	blau	LC-D (Keramik)	SM	4250184113348
15090076-I	grün	LC-D (Keramik)	SM APC	4250184146919
15090075-I	erika-violett	LC-D (Keramik)	MM	4250184144588
15090077-I	aqua	LC-D (Keramik)	MM	4250184144571
15090073-I	beige	LC-D (Ph-Br)	MM	4250184111894

Art.-Nr.	Farbe	Merkmal 1	Merkmal 2	EAN
15090071-I	blau	Q-LC (Keramik)	SM	4250184109556
1509007A-I	grün	Q-LC (Keramik)	SM APC	4250184149361
15090079-I	erika-violett	Q-LC (Keramik)	MM	4250184149354
15090078-I	aqua	Q-LC (Keramik)	MM	4250184149347
15090072-I	beige	Q-LC (Ph-Br)	MM	4250184119043

**SC-D Kupplung ist
passendes Zubehör zu**

OpDAT 24 PF 1HE Patchfeld festeinbau für 12xSC-D, unbestückt	Seite 63
OpDAT fix Patchfeld für 24xSC-D, unbestückt	63
OpDAT 24 PA 1HE Patchfeld ausziehbar für 12xSC-D, unbestückt	64



SC-D Kupplung

- Gehäuse der SC-D Kupplung aus Zinkdruckguss oder Kunststoff, Schrauben im Lieferumfang enthalten
- Führungshülse aus Zirkonoxidkeramik (ZrO2) geschlitzt für Singlemode Anwendungen
- Führungshülse aus Metall (Ph-Br) geschlitzt für Multimode Anwendungen
- hohe Materialstabilität, Oberflächenqualität und Lebensdauer
- Lebensdauer min. 1000 Steckzyklen bei Führungshülse aus Zirkonoxidkeramik (ZrO2)
- Lebensdauer min. 500 Steckzyklen bei Führungshülse aus Metall (Ph-Br)
- Varianten: Metall (SM), blau (SM), grün (SM APC), Metall (MM), erikaviolett (OM4), aqua (OM3), beige (OM2)

OpDAT REGpro Front 3HE, 7TE für 6xSC-D, unbestückt	256
OpDAT REGplus für 6xSC-D, unbestückt, 1xM20, mit Crimpspleißhalter	258
OpDAT REGplus für 6xSC-D, unbestückt, 1xM20, mit Schrumpfspleißhalter	258

**ST Kupplung ist passendes
Zubehör zu**

OpDAT 24 PF 1HE Patchfeld festeinbau für 24xST, unbestückt	Seite 63
OpDAT fix Patchfeld für 24xST, unbestückt	63
OpDAT 24 PA 1HE Patchfeld ausziehbar für 24xST, unbestückt	64
OpDAT REGpro Front 3HE, 7TE für 12xST, unbestückt	256

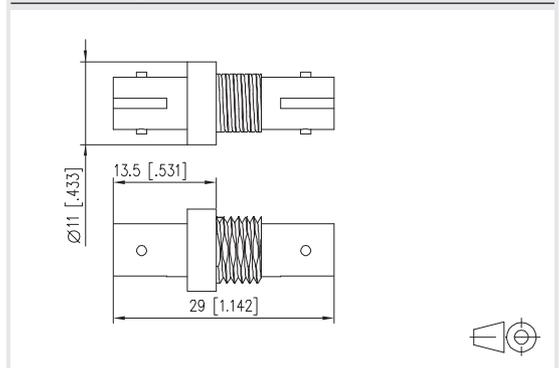
ST Kupplung

- Gehäuse der ST Kupplung aus Zinkdruckguss, Mutter und Sprengring im Lieferumfang enthalten
- Führungshülse aus Zirkonoxidkeramik (ZrO2) geschlitzt für Singlemode Anwendungen
- Führungshülse aus Metall (Ph-Br) geschlitzt für Multimode Anwendungen
- hohe Materialstabilität, Oberflächenqualität und Lebensdauer
- Lebensdauer min. 1000 Steckzyklen bei Führungshülse aus Zirkonoxidkeramik (ZrO2)
- Lebensdauer min. 500 Steckzyklen bei Führungshülse aus Metall (Ph-Br)
- Varianten: Metall (SM), Metall (MM)

Art.-Nr.	Farbe	Merkmal 1	Merkmal 2	EAN
150900D2-I	metall	SC-D (Keramik)	SM	4250184111733
150900E2-I	blau	SC-D (Keramik)	SM	4250184151890
150900S2-I	metall	SC-D (Keramik)	MM	4250184109501
150900C2-I	metall	SC-D (Ph-Br)	MM	4250184111726
150900BB-I	erikaviolett	SC-D (Keramik)	MM	4250184149590
150900BA-I	aqua	SC-D (Keramik)	MM	4250184149606
150900B2-I	beige	SC-D (Keramik)	MM	4250184149613
150900H2-I	beige	SC-D (Ph-Br)	MM	4250184179467



Maßzeichnung



Art.-Nr.	Farbe	Merkmal 1	Merkmal 2	EAN
15090001-I	metall	ST (Keramik)	SM	4250184109440
15090031-I	metall	ST (Ph-Br)	MM	4250184111702

ST-D Kupplung ist passendes Zubehör zu

	Seite
OpDAT 24 PF 1HE Patchfeld festeinbau für 12xSC-D, unbestückt	63
OpDAT fix Patchfeld für 24xSC-D, unbestückt	63
OpDAT 24 PA 1HE Patchfeld ausziehbar für 12xSC-D, unbestückt	64

OpDAT REGpro Front 3HE, 7TE für 6xSC-D, unbestückt	256
OpDAT REGplus für 6xSC-D, unbestückt, 1xM20, mit Crimpspleißhalter	258
OpDAT REGplus für 6xSC-D, unbestückt, 1xM20, mit Schrumpfspleißhalter	258

SC-D/ST Kupplung ist passendes Zubehör zu

	Seite
OpDAT 24 PF 1HE Patchfeld festeinbau für 12xSC-D, unbestückt	63
OpDAT fix Patchfeld für 24xSC-D, unbestückt	63
OpDAT 24 PA 1HE Patchfeld ausziehbar für 12xSC-D, unbestückt	64
OpDAT REGpro Front 3HE, 7TE für 6xSC-D, unbestückt	256
OpDAT REGplus für 6xSC-D, unbestückt, 1xM20, mit Crimpspleißhalter	258
OpDAT REGplus für 6xSC-D, unbestückt, 1xM20, mit Schrumpfspleißhalter	258



ST-D Kupplung

- Gehäuse der ST-D Kupplung aus Zinkdruckguss, Schrauben im Lieferumfang enthalten
- Führungshülse aus Zirkonoxidkeramik (ZrO2) geschlitzt für Singlemode-Anwendungen
- Führungshülse aus Metall (Ph-Br) geschlitzt für Multimode-Anwendungen
- hohe Materialstabilität, Oberflächenqualität und Lebensdauer
- Lebensdauer min. 1000 Steckzyklen bei Führungshülse aus Zirkonoxidkeramik (ZrO2)
- Lebensdauer min. 500 Steckzyklen bei Führungshülse aus Metall (Ph-Br)
- Varianten: Ph-Br, Keramik

Art.-Nr.	Farbe	Merkmal 1	Merkmal 2	EAN
15090041-I	metall	ST-D (Ph-Br)	MM	4250184118121
150900D1-I	metall	ST-D (Keramik)	SM / MM	4250184167051



SC-D/ST Kupplung

- Gehäuse der SC-D/ST Kupplung aus Zinkdruckguss, Schrauben im Lieferumfang enthalten
- Führungshülse aus Zirkonoxidkeramik (ZrO2) geschlitzt für Singlemode-Anwendungen
- Führungshülse aus Metall (Ph-Br) geschlitzt für Multimode-Anwendungen
- hohe Materialstabilität, Oberflächenqualität und Lebensdauer
- Lebensdauer min. 1000 Steckzyklen bei Führungshülse aus Zirkonoxidkeramik (ZrO2)
- Lebensdauer min. 500 Steckzyklen bei Führungshülse aus Metall (Ph-Br)
- Varianten: Ph-Br, Keramik

Art.-Nr.	Farbe	Merkmal 1	Merkmal 2	EAN
150900C3-I	metall	SC-D/ST (Ph-Br)	MM	4250184118114
150900D3-I	metall	SC-D/ST (Ker.)	SM / MM	4250184135265

E2000 H+S Kupplung ist passendes Zubehör zu

OpDAT 24 PF 1HE Patchfeld festeinbau für 24xSC/LC-D, unbestückt	Seite 63
OpDAT fix Patchfeld für 24xLC-D, unbestückt	63
OpDAT 24 PA 1HE Patchfeld ausziehbar für 24xSC/LC-D, unbestückt	64
OpDAT REGpro Front 3HE, 7TE für 12xSC, unbestückt	257

E2000 DC H+S Kupplung ist passendes Zubehör zu

OpDAT REGpro Front 3HE, 7TE für 6xE2000 DC snap-in, unbestückt	Seite 257
--	-----------



E2000 H+S Kupplung

- Gehäuse der E2000 Kupplung aus Kunststoff, Schrauben im Lieferumfang enthalten
- Führungshülse aus Zirkonoxidkeramik (ZrO2) geschlitzt
- hohe Materialstabilität, Oberflächenqualität und Lebensdauer
- Lebensdauer min. 1000 Steckzyklen
- Varianten: blau (SM), grün (SM APC), erikaviolett (MM), aqua (MM), beige (MM)

Art.-Nr.	Farbe	Merkmal 1	Merkmal 2	EAN
15090058-I	blau	E2000 (Keramik)	SM	4250184149408
15090059-I	grün	E2000 (Keramik)	SM APC	4250184149392
15090057-I	beige	E2000 (Keramik)	MM	4250184149415
1509005G-I	erika-violett	E2000 (Keramik)	MM	4250184179887
1509005H-I	erika-violett	E2000 (Keramik)	MM	4250184179894



E2000 DC H+S Kupplung

- Gehäuse der E2000 DC (Duplex Compact) Kupplung aus Kunststoff
- Führungshülse aus Zirkonoxidkeramik (ZrO2) geschlitzt
- hohe Materialstabilität, Oberflächenqualität und Lebensdauer
- Lebensdauer min. 1000 Steckzyklen
- Varianten: blau (SM), grün (SM APC), beige (MM)

Art.-Nr.	Farbe	Merkmal 1	Merkmal 2	EAN
15090058-I	blau	E2000 DC	SM	4250184149439
1509005C-I	grün	E2000 DC	SM APC	4250184149446
1509005A-I	beige	E2000 DC	MM (Keramik)	4250184149422

Passendes Zubehör zu SC Stecker

OpDAT Industry SC-RJ bracket beige	Seite 284
OpDAT Industry SC-RJ bracket gelb	284
OpDAT Industry SC-RJ bracket blau	284
OpDAT Industry SC-RJ bracket rot	284
OpDAT Industry SC-D bracket beige	284
OpDAT Industry SC-D bracket gelb	284
OpDAT Industry SC-D bracket blau	284
OpDAT Industry SC-D bracket rot	284



LC-D Stecker

- Bauform LC nach IEC 61754-20
- Konfektion vor Ort mit den angebotenen Werkzeugen und Hilfsmitteln
- kurze Polierzeiten durch vorgeformte konvexe Stirnfläche
- hervorragende optische Eigenschaften
- hohe Präzision und Lebensdauer (min. 1000 Steckzyklen)
- keramische Ferrule
- für Kabeldurchmesser von 2,6 mm bis 2,8 mm
- entsprechend den gültigen internationalen Normen
- Varianten: blau (SM), beige (MM)

Art.-Nr.	Farbe	Merkmal 1	Merkmal 2	EAN
1402905020-I	blau	LC-D (SM)		4250184113966
1402805020-I	beige	LC-D (MM)		4250184113942



SC Stecker

- Bauform SC nach IEC 61754-4 und NTT-SC-Standard
- Varianten in SC simplex, SC-D mit Klammer, SC-RJ mit Klammer und SC-RJ einteilig
- Konfektion vor Ort mit den angebotenen Werkzeugen und Hilfsmitteln
- kurze Polierzeiten durch vorgeformte konvexe Stirnfläche
- hervorragende optische Eigenschaften
- hohe Präzision und Lebensdauer (min. 1000 Steckzyklen)
- keramische Ferrule
- für Kabeldurchmesser von 2,6 mm bis 3,0 mm
- entsprechend den gültigen internationalen Normen
- Varianten: SC simplex, SC-RJ mit Klammer, SC-RJ einteilig (jeweils SM, MM und POF), SC-D mit Klammer (SM und MM)

Art.-Nr.	Farbe	Merkmal 1	Merkmal 2	EAN
1402G05020-I	blau	SC	SM	4250184115854
1402J05020-I	blau	SC-D	SM	4250184115885
1402D05010-I	blau	SC-RJ (SM)	einteilig	4250184133094
1402D05020-I	blau	SC-RJ (SM)	zweiteilig	4250184113935
1402F05020-I	beige	SC	MM	4250184115847
1402I05020-I	beige	SC-D	MM	4250184115878
1402C05010-I	beige	SC-RJ (MM)	einteilig	4250184133087
1402C05020-I	beige	SC-RJ (MM)	zweiteilig	4250184113911
1402H05020-I	gelb	SC	POF	4250184115861
1402E05010-I	gelb	SC-RJ (POF)	einteilig	4250184133100
1402E05020-I	gelb	SC-RJ (POF)	zweiteilig	4250184113959

Passendes Zubehör
zu OpDAT 4 UP

OpDAT Kabelführung
für OpDAT 4 UP

Seite

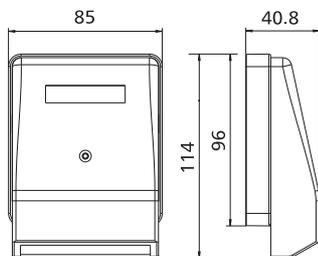
286



OpDAT 4 AP

- Glasfaser-Anschlusseinheit zur Kanal-/Aufputzmontage mit LWL Kupplungen
- Bestückt mit 2 LC-D, 2 SC-D oder 4 ST Kupplungen
- Einhaltung eines Biegeradius von ca. 30 mm durch integriertes Kabelreservoir
- Steckrichtung 10° nach unten geneigt
- Zugentlastung mit Kabelbinder möglich
- mit Sichtfenster für beiliegende Beschriftungseinlage
- geeignet für vorkonfektionierte Kabel bzw. Stecker-Vor-Ort-Konfektionierung
- Geeignet für Mini-Breakout Kabel
- Farbe der Abdeckteile reinweiß RAL 9010
- Varianten: 2 LC-D, 2 SC-D, 4 ST

Maßzeichnung



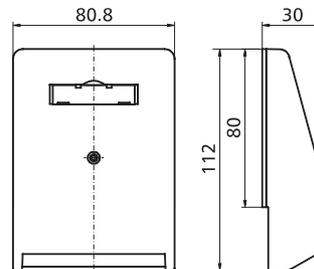
Art.-Nr.	Farbe	Merkmal 1	Merkmal 2	EAN
1501127302-E	reinweiß	LC-D (Ph-Br)		4250184111603
150112C202-E	reinweiß	SC-D (Ph-Br)		4250184111597
1501123102-E	reinweiß	ST (Ph-Br)		4250184111580



OpDAT 4 UP

- Glasfaser-Anschlusseinheit zur Montage auf dem Brüstungskanal mit LWL Kupplungen
- Bestückt mit 2 LC-D, 2 SC-D oder 4 ST Kupplungen
- Einhaltung eines Biegeradius von ca. 30 mm durch integriertes Kabelreservoir
- Steckrichtung 10° nach unten geneigt
- Zugentlastung mit Kabelbinder möglich
- mit Sichtfenster für beiliegende Beschriftungseinlage
- geeignet für vorkonfektionierte Kabel bzw. Stecker-Vor-Ort-Konfektionierung
- Geeignet für Mini-Breakout Kabel
- Farbe der Abdeckteile reinweiß RAL 9010
- Varianten: 2 LC-D, 2 SC-D, 4 ST

Maßzeichnung



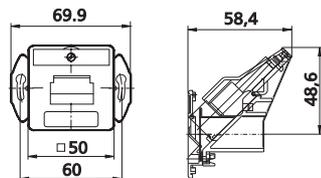
Art.-Nr.	Farbe	Merkmal 1	Merkmal 2	EAN
1501107302-E	reinweiß	LC-D (Ph-Br)		4250184111573
150110C202-E	reinweiß	SC-D (Ph-Br)		4250184111405
1501103102-E	reinweiß	ST (Ph-Br)		4250184111566

**Passendes Zubehör
zu OpDAT Ek**

	Seite
Montagehalter für Anschlussdosen T-Nut- Befestigung - Einbau waagrecht	309
Montagehalter für Anschlussdosen T-Nut- Befestigung - Einbau senkrecht	309
Montagehalter für Anschlussdosen Hutschienebefestigung - Einbau waagrecht	310
Montagehalter FR für Tehalit	310
Montagehalter FR für Kleinhuis	311
Montagehalter FR für Niedax	311
Montagehalter ADTK für OBO	312
Montagehalter ADTSA für OBO	312
Abdeckplatten für E-DAT modul Anschlussdosen	314
Beschriftungsbogen für Anschlussdosen	316


OpDAT Ek

- Glasfaser-Anschlusseinheit für Brüstungskanal mit Kupplung
- Bestückt mit 1xQ-LC, 1xSC-D, 1xST-D Kupplung
- Auslassrichtung 45° nach unten geneigt
- für LWL-Kupplungen mit Flanschbefestigung (keine Clips)
- belastungsfreie, geschützte Platzierung der LWL-Stecker im Kanalinnenbereich
- Zugentlastung mit Kabelbinder
- Zentralstück 50 x 50 mm nach DIN 41075 Teil1:1989
- Sichtfenster für beiliegende Beschriftungseinlage
- Einhaltung der Biegeradien >20 mm für LWL-Kabel in Verbindung mit Montagehalter
- geeignet für vorkonfektioniertes Kabel bzw. Stecker-Vor-Ort-Konfektionierung
- Standardfarbe reinweiß RAL 9010
- Varianten: 1xQ-LC, 1xSC-D, 1xST-D

Maßzeichnung


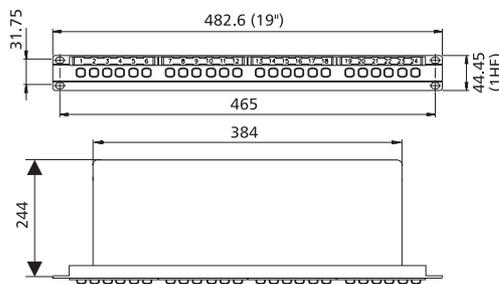
Art.-Nr.	Farbe	Merkmal 1	Merkmal 2	EAN
1501207202-E	reinweiß	Q-LC (Ph-Br)		4250184111634
150120C202-E	reinweiß	SC-D (Ph-Br)		4250184111610
1501204102-E	reinweiß	ST-D (Ph-Br)		4250184111627



OpDAT fix LC-D EVZ

- 19", 1HE LWL-Patchfeld für Festeinbau
- leichte Aluminium-Konstruktion mit Stahlblech Frontplatte in RAL7035
- bestückt mit LC-D Kupplungen
- nicht belegte Ausbrüche mit Blindstopfen verschlossen
- abnehmbare Frontplatte zur einfachen Adaptermontage
- servicefreundliche, verschraubte Abdeckung
- Einbautiefe 240 mm (ohne Verschraubung und ohne Kupplungen)
- Kabeleingang rückseitig links und rechts gerade mit beiliegender PG16 Verschraubung
- Varianten: bestückt mit 6, 12 oder 24 LC-D Kupplungen jeweils blau (SM), erikaviolett (OM4), aqua (OM3) oder beige (MM)

Maßzeichnung



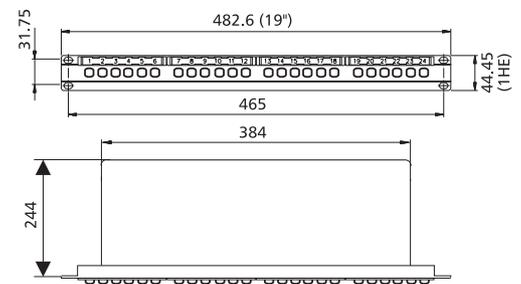
Art.-Nr.	Farbe	Merkmal 1	Merkmal 2	EAN
1502517406-E	blau	6xLC-D (Keramik)	EVZ	4250184144717
1502517412-E	blau	12xLC-D (Keramik)	EVZ	4250184127598
1502517424-E	blau	24xLC-D (Keramik)	EVZ	4250184137009
1502507506-E	erikaviolett	6xLC-D (Keramik)	EVZ	4250184153054
1502507512-E	erikaviolett	12xLC-D (Keramik)	EVZ	4250184174714
1502507524-E	erikaviolett	24xLC-D (Keramik)	EVZ	4250184174721
1502507706-E	aqua	6xLC-D (Keramik)	EVZ	4250184174752
1502507712-E	aqua	12xLC-D (Keramik)	EVZ	4250184174738
1502507724-E	aqua	24xLC-D (Keramik)	EVZ	4250184174745
1502507306-E	beige	6xLC-D (Ph-Br)	EVZ	4250184124948
1502507312-E	beige	12xLC-D (Ph-Br)	EVZ	4250184126546
1502507324-E	beige	24xLC-D (Ph-Br)	EVZ	4250184126805



OpDAT fix LC-D

- 19", 1HE LWL-Patchfeld für Festeinbau
- leichte Aluminium-Konstruktion mit Stahlblech Frontplatte in RAL7035
- bestückt mit LC-D Kupplungen
- nicht belegte Ausbrüche mit Blindstopfen verschlossen
- abnehmbare Frontplatte zur einfachen Adaptermontage
- servicefreundliche, verschraubte Abdeckung
- Einbautiefe 240 mm (ohne Verschraubung und ohne Kupplungen)
- Kabeleingang rückseitig links und rechts gerade mit beiliegender PG16 Verschraubung
- Kompaktader ø 0,9 mm, 12 Farben, Sekundär- und Primärcoating gleichgefärbt, Länge 2,0 m
- Pigtails in Standardspleißkassette mit Crimpspleißhaltern eingelegt und abgesetzt
- Pigtails gereinigt und in Kupplungen eingesteckt
- Varianten: bestückt mit 6, 12 oder 24 LC-D Kupplungen jeweils in blau (OS2), erikaviolett (OM4), aqua (OM3) oder beige (OM2)

Maßzeichnung



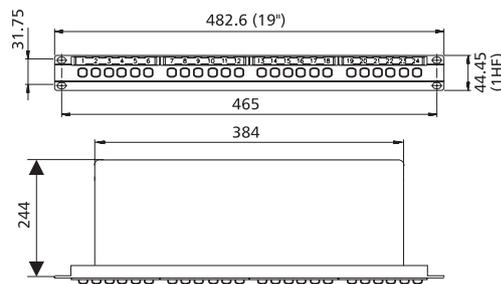
Art.-Nr.	Farbe	Merkmal 1	Merkmal 2	EAN
1502597406-E	blau	6xLC-D (SM)	9/125 (OS2)	4250184149576
1502597412-E	blau	12xLC-D (SM)	9/125 (OS2)	4250184140108
1502597424-E	blau	24xLC-D (SM)	9/125 (OS2)	4250184140115
1502577506-E	erikaviolett	6xLC-D (Keramik)	50/125 (OM4)	4250184172291
1502577512-E	erikaviolett	12xLC-D (Keramik)	50/125 (OM4)	4250184172307
1502577524-E	erikaviolett	24xLC-D (Keramik)	50/125 (OM4)	4250184172314
1502557706-E	aqua	6xLC-D (Keramik)	50/125 (OM3)	4250184171980
1502557712-E	aqua	12xLC-D (Keramik)	50/125 (OM3)	4250184171997
1502557724-E	aqua	24xLC-D (Keramik)	50/125 (OM3)	4250184172000
1502527306-E	beige	6xLC-D (Ph-Br)	50/125 (OM2)	4250184123941
1502527312-E	beige	12xLC-D (Ph-Br)	50/125 (OM2)	4250184123958
1502527324-E	beige	24xLC-D (Ph-Br)	50/125 (OM2)	4250184123965



OpDAT fix SC-D EVZ

- 19", 1HE LWL-Patchfeld für Festeinbau
- leichte Aluminium-Konstruktion mit Stahlblech Frontplatte in RAL7035
- bestückt mit SC-D Kupplungen
- nicht belegte Ausbrüche mit Blindstopfen verschlossen
- abnehmbare Frontplatte zur einfachen Adaptermontage
- servicefreundliche, verschraubte Abdeckung
- Einbautiefe 240 mm (ohne Verschraubung und ohne Kupplungen)
- Kabeleingang rückseitig links und rechts gerade mit beiliegender PG16 Verschraubung
- Varianten: bestückt mit 6, 12 oder 24 SC-D Kupplungen jeweils blau (SM), erikaviolett (OM4), aqua (OM3) oder beige (MM)

Maßzeichnung



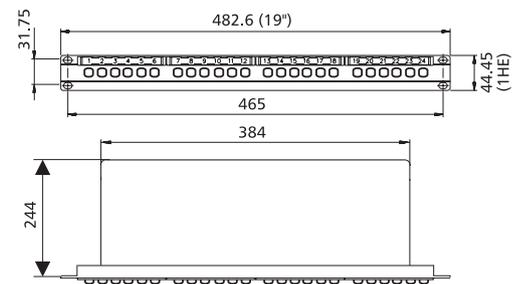
Art.-Nr.	Farbe	Merkmal 1	Merkmal 2	EAN
150251E206-E	blau	6xSC-D (Keramik)	EVZ	4250184122111
150251E212-E	blau	12xSC-D (Keramik)	EVZ	4250184123415
150251E224-E	blau	24xSC-D (Keramik)	EVZ	4250184149705
1502508B06-E	erikaviolett	6xSC-D (Keramik)	EVZ	4250184174776
1502508B12-E	erikaviolett	12xSC-D (Keramik)	EVZ	4250184174783
1502508B24-E	erikaviolett	24xSC-D (Keramik)	EVZ	4250184174790
1502508A06-E	aqua	6xSC-D (Keramik)	EVZ	4250184166214
1502508A12-E	aqua	12xSC-D (Keramik)	EVZ	4250184166221
1502508A24-E	aqua	24xSC-D (Keramik)	EVZ	4250184174769
1502508206-E	beige	6xSC-D (Ph-Br)	EVZ	4250184126812
1502508212-E	beige	12xSC-D (Ph-Br)	EVZ	4250184126751
1502508224-E	beige	24xSC-D (Ph-Br)	EVZ	4250184126706



OpDAT fix SC-D

- 19", 1HE LWL-Patchfeld für Festeinbau
- leichte Aluminium-Konstruktion mit Stahlblech Frontplatte in RAL7035
- bestückt mit SC-D Kupplungen
- nicht belegte Ausbrüche mit Blindstopfen verschlossen
- abnehmbare Frontplatte zur einfachen Adaptermontage
- servicefreundliche, verschraubte Abdeckung
- Einbautiefe 240 mm (ohne Verschraubung und ohne Kupplungen)
- Kabeleingang rückseitig links und rechts gerade mit beiliegender PG16 Verschraubung
- Kompaktader \varnothing 0,9 mm, 12 Farben, Sekundär- und Primärcoating gleichgefärbt, Länge 2,0 m
- Pigtails in Standardspleißkassette mit Crimpspleißhaltern eingelegt und abgesetzt
- Pigtails gereinigt und in Kupplungen eingesteckt
- Varianten: bestückt mit 6, 12 oder 24 SC-D Kupplungen jeweils in blau (OS2), erikaviolett (OM4), aqua (OM3) oder beige (OM2)

Maßzeichnung



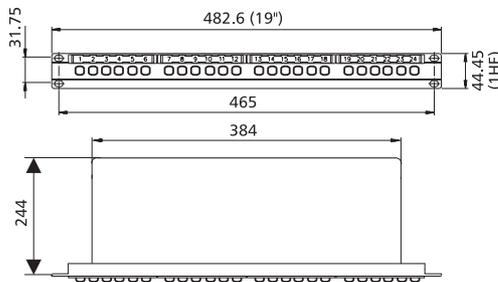
Art.-Nr.	Farbe	Merkmal 1	Merkmal 2	EAN
150259E206-E	blau	6xSC-D (Keramik)	9/125 (OS2)	4250184149712
150259E212-E	blau	12xSC-D (Keramik)	9/125 (OS2)	4250184144113
150259E224-E	blau	24xSC-D (Keramik)	9/125 (OS2)	4250184147114
1502578B06-E	erikaviolett	6xSC-D (Keramik)	50/125 (OM4)	4250184172284
1502578B12-E	erikaviolett	12xSC-D (Keramik)	50/125 (OM4)	4250184172277
1502578B24-E	erikaviolett	24xSC-D (Keramik)	50/125 (OM4)	4250184172260
1502558A06-E	aqua	6xSC-D (Keramik)	50/125 (OM3)	4250184171799
1502558A12-E	aqua	12xSC-D (Keramik)	50/125 (OM3)	4250184171805
1502558A24-E	aqua	24xSC-D (Keramik)	50/125 (OM3)	4250184171935
1502528206-E	beige	6xSC-D (Ph-Br)	50/125 (OM2)	4250184123910
1502528212-E	beige	12xSC-D (Ph-Br)	50/125 (OM2)	4250184123927
1502528224-E	beige	24xSC-D (Ph-Br)	50/125 (OM2)	4250184123934



OpDAT fix ST EVZ

- 19", 1HE LWL-Patchfeld für Festeinbau
- leichte Aluminium-Konstruktion mit Stahlblech Frontplatte in RAL7035
- bestückt mit ST Kupplungen
- nicht belegte Ausbrüche mit Blindstopfen verschlossen
- abnehmbare Frontplatte zur einfachen Adaptermontage
- servicefreundliche, verschraubte Abdeckung
- Einbautiefe 240 mm (ohne Verschraubung und ohne Kupplungen)
- Kabeleingang rückseitig links und rechts gerade mit beiliegender PG16 Verschraubung
- Varianten: bestückt mit 12 oder 24 ST Kupplungen jeweils mit Führungshülsen geschlitzt aus Zirkonoxidkeramik (ZrO2) oder Metall (Ph-Br)

Maßzeichnung



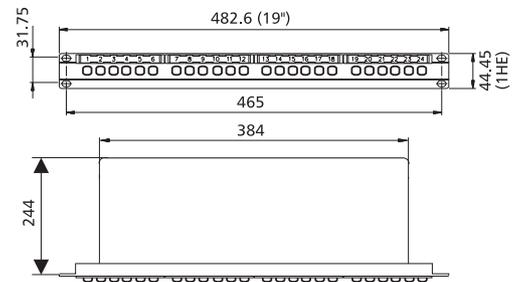
Art.-Nr.	Farbe	Merkmal 1	Merkmal 2	EAN
1502510112-E	metall	12xST (Keramik)	EVZ	4250184175476
1502510124-E	metall	24xST (Keramik)	EVZ	4250184152255
1502503112-E	metall	12xST (Ph-Br)	EVZ	4250184124986
1502503124-E	metall	24xST (Ph-Br)	EVZ	4250184124993



OpDAT fix ST

- 19", 1HE LWL-Patchfeld für Festeinbau
- leichte Aluminium-Konstruktion mit Stahlblech Frontplatte in RAL7035
- bestückt mit ST Kupplungen
- nicht belegte Ausbrüche mit Blindstopfen verschlossen
- abnehmbare Frontplatte zur einfachen Adaptermontage
- servicefreundliche, verschraubte Abdeckung
- Einbautiefe 240 mm (ohne Verschraubung und ohne Kupplungen)
- Kabeleingang rückseitig links und rechts gerade mit beiliegender PG16 Verschraubung
- Kompaktader ø 0,9 mm, 12 Farben, Sekundär- und Primärcoating gleichgefärbt, Länge 2,0 m
- Pigtails in Standardspleißkassette mit Crimpspleißhaltern eingelegt und abgesetzt
- Pigtails gereinigt und in Kupplungen eingesteckt
- Varianten: bestückt mit 6, 12 oder 24 ST Kupplungen und Pigtails jeweils in OS2, OM3 oder OM2

Maßzeichnung



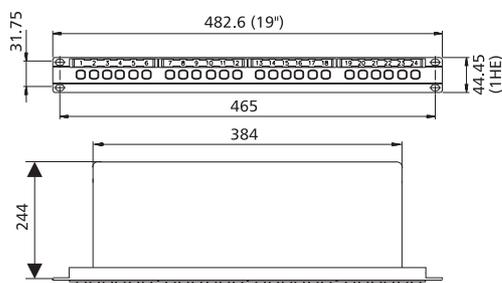
Art.-Nr.	Farbe	Merkmal 1	Merkmal 2	EAN
1502590112-E	metall	12xST (Keramik)	9/125 (OS2)	4250184149453
1502590124-E	metall	24xST (Keramik)	9/125 (OS2)	4250184149507
1502550112-E	metall	12xST (Keramik)	50/125 (OM3)	4250184175483
1502550124-E	metall	24xST (Keramik)	50/125 (OM3)	4250184175490
1502523112-E	metall	12xST (Ph-Br)	50/125 (OM2)	4250184123972
1502523124-E	metall	24xST (Ph-Br)	50/125 (OM2)	4250184123989



OpDAT fix E2000 H+S OS2

- 19", 1HE LWL-Patchfeld für Festeinbau
 - leichte Aluminium-Konstruktion mit Stahlblech Frontplatte in RAL7035
 - bestückt mit E2000 Kupplungen (blau)
 - nicht belegte Ausbrüche mit Blindstopfen verschlossen
 - abnehmbare Frontplatte zur einfachen Adaptermontage
 - servicefreundliche, verschraubte Abdeckung
 - Einbautiefe 240 mm (ohne Verschraubung und ohne Kupplungen)
 - Kabeleingang rückseitig links und rechts gerade mit beiliegender PG16 Verschraubung
 - Kompaktader \varnothing 0,9 mm, 12 Farben, Sekundär- und Primärcoating gleichgefärbt, Länge 2,0 m
 - Pigtailes E9/125 μ m (OS2) in Standardspleißkassette mit Crimpspleißhaltern eingelegt und abgesetzt
 - Pigtailes gereinigt und in Kupplungen eingesteckt
- Varianten: bestückt mit 12 oder 24 E2000 Kupplungen und Pigtailes (OS2), blau

Maßzeichnung



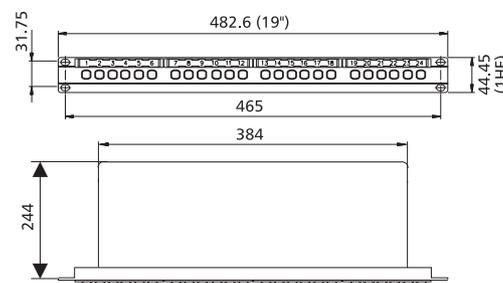
Art.-Nr.	Farbe	Merkmal 1	Merkmal 2	EAN
1502595812-E	blau	12xE2000	9/125 (OS2)	4250184149514
1502595824-E	blau	24xE2000	9/125 (OS2)	4250184149521



OpDAT fix E2000 APC H+S OS2

- 19", 1HE LWL-Patchfeld für Festeinbau
 - leichte Aluminium-Konstruktion mit Stahlblech Frontplatte in RAL7035
 - bestückt mit E2000 Kupplungen (grün)
 - nicht belegte Ausbrüche mit Blindstopfen verschlossen
 - abnehmbare Frontplatte zur einfachen Adaptermontage
 - servicefreundliche, verschraubte Abdeckung
 - Einbautiefe 240 mm (ohne Verschraubung und ohne Kupplungen)
 - Kabeleingang rückseitig links und rechts gerade mit beiliegender PG16 Verschraubung
 - Kompaktader \varnothing 0,9 mm, 12 Farben, Sekundär- und Primärcoating gleichgefärbt, Länge 2,0 m
 - Pigtailes E9/125 μ m (OS2) in Standardspleißkassette mit Crimpspleißhaltern eingelegt und abgesetzt
 - Pigtailes gereinigt und in Kupplungen eingesteckt
- Varianten: bestückt mit 12 oder 24 E2000 APC Kupplungen und Pigtailes (OS2), grün

Maßzeichnung



Art.-Nr.	Farbe	Merkmal 1	Merkmal 2	EAN
1502595912-E	grün	12xE2000 APC	9/125 (OS2)	4250184149538
1502595924-E	grün	24xE2000 APC	9/125 (OS2)	4250184149545

Passendes Zubehör
zu OpDAT PF LC-D SM

Beschriftungsbogen
Panels/6Port 3HE Seite 316

Passendes Zubehör
zu OpDAT PF LC-D MM

Beschriftungsbogen
Panels/6Port 3HE Seite 316



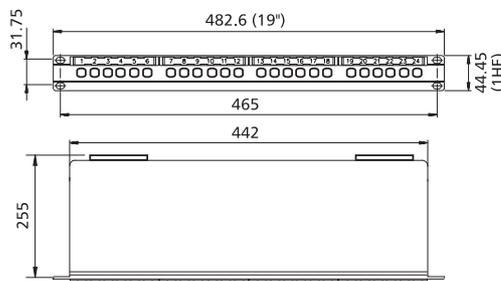
OpDAT PF LC-D SM

- 19", 1HE LWL-Patchfeld für Festeinbau
 - leichte Aluminium-Konstruktion
 - bestückt mit LC-D Kupplungen
 - nicht belegte Ausbrüche mit Blindstopfen verschlossen
 - abnehmbare Frontplatte zur einfachen Adaptermontage
 - variable Kabeleinführung (gerade/schräg) beidseitig möglich
 - Kabelabfangung mittels mitgeliefertem Kabelbinder oder optionaler Kabelverschraubung möglich.
 - Kabeldurchmesser 3 bis 20 mm
 - Zugentlastung für Zentralelement/Kevlar
 - Kabelmanagement durch frei positionierbare Führungselemente
 - servicefreundliche, rastbare Abdeckung
 - Sichtfenster für beiliegende Beschriftungseinlagen
 - Kompaktader ø 0,9 mm, 12 Farben, Sekundär- und Primärcoating gleichgefärbt, Länge 2,0 m
 - Pigtails in Standardspießkassette mit Crimpspießhaltern eingelegt und abgesetzt
 - Pigtails gereinigt und in Kupplungen eingesteckt
- Varianten: bestückt mit 6, 12 oder 24 LC-D Kupplungen und Pigtails jeweils mit OS2 (blau bzw. grün)

OpDAT PF LC-D MM

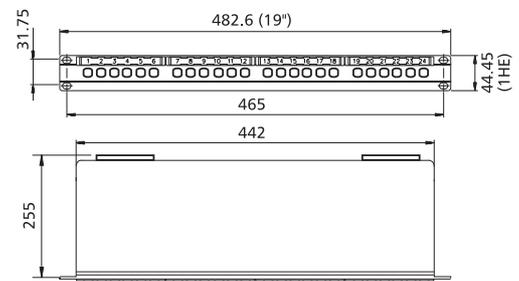
- 19", 1HE LWL-Patchfeld für Festeinbau
 - leichte Aluminium-Konstruktion
 - bestückt mit LC-D Kupplungen
 - nicht belegte Ausbrüche mit Blindstopfen verschlossen
 - abnehmbare Frontplatte zur einfachen Adaptermontage
 - variable Kabeleinführung (gerade/schräg) beidseitig möglich
 - Kabelabfangung mittels mitgeliefertem Kabelbinder oder optionaler Kabelverschraubung möglich.
 - Kabeldurchmesser 3 bis 20 mm
 - Zugentlastung für Zentralelement/Kevlar
 - Kabelmanagement durch frei positionierbare Führungselemente
 - servicefreundliche, rastbare Abdeckung
 - Sichtfenster für beiliegende Beschriftungseinlagen
 - Kompaktader ø 0,9 mm, 12 Farben, Sekundär- und Primärcoating gleichgefärbt, Länge 2,0 m
 - Pigtails in Standardspießkassette mit Crimpspießhaltern eingelegt und abgesetzt
 - Pigtails gereinigt und in Kupplungen eingesteckt
- Varianten: bestückt mit 6, 12 oder 24 LC-D Kupplungen jeweils in erikaviolett (OM4), aqua (OM3) oder beige (OM2)

Maßzeichnung



Art.-Nr.	Farbe	Merkmal 1	Merkmal 2	EAN
1502097406-E	blau	6xLC-D (Keramik)	9/125 (OS2)	4250184175827
1502097412-E	blau	12xLC-D (Keramik)	9/125 (OS2)	4250184175810
1502097424-E	blau	24xLC-D (Keramik)	9/125 (OS2)	4250184165620
1502097606-E	grün	6xLC-D APC (Keramik)	9/125 (OS2)	4250184166856
1502097612-E	grün	12xLC-D APC (Keramik)	9/125 (OS2)	4250184166849
1502097624-E	grün	24xLC-D APC (Keramik)	9/125 (OS2)	4250184165637

Maßzeichnung



Art.-Nr.	Farbe	Merkmal 1	Merkmal 2	EAN
1502077506-E	erikaviolett	6xLC-D (Keramik)	50/125 (OM4)	4250184166832
1502077512-E	erikaviolett	12xLC-D (Keramik)	50/125 (OM4)	4250184166825
1502077524-E	erikaviolett	24xLC-D (Keramik)	50/125 (OM4)	4250184165651
1502057706-E	aqua	6xLC-D (Keramik)	50/125 (OM3)	4250184166801
1502057712-E	aqua	12xLC-D (Keramik)	50/125 (OM3)	4250184166818
1502057724-E	aqua	24xLC-D (Keramik)	50/125 (OM3)	4250184165644
1502027306-E	beige	6xLC-D (Ph-Br)	50/125 (OM2)	4250184118336
1502027312-E	beige	12xLC-D (Ph-Br)	50/125 (OM2)	4250184113621
1502027324-E	beige	24xLC-D (Ph-Br)	50/125 (OM2)	4250184166863

Passendes Zubehör
zu OpDAT PF SC-D

Seite

Beschriftungsbogen
Panels/6Port 3HE

316

Passendes Zubehör
zu OpDAT PF ST

Seite

Beschriftungsbogen
Panels/6Port 3HE

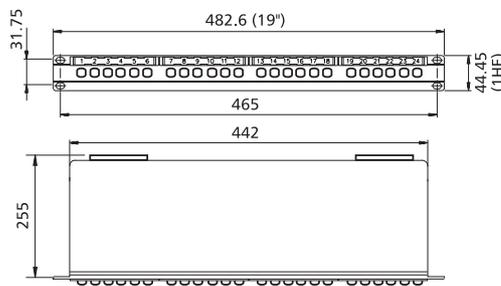
316



OpDAT PF SC-D

- 19", 1HE LWL-Patchfeld für Festeinbau
- leichte Aluminium-Konstruktion
- bestückt mit SC-D Kupplungen (Metall)
- nicht belegte Ausbrüche mit Blindstopfen verschlossen
- abnehmbare Frontplatte zur einfachen Adaptermontage
- variable Kabeleinführung (gerade/schräg) beidseitig möglich
- Kabelabfangung mittels mitgeliefertem Kabelbinder oder optionaler Kabelverschraubung möglich.
- Kabeldurchmesser 3 bis 20 mm
- Zugentlastung für Zentralelement/Kevlar
- Kabelmanagement durch frei positionierbare Führungselemente
- servicefreundliche, rastbare Abdeckung
- Sichtfenster für beiliegende Beschriftungseinlagen
- Kompaktaderpigtail ø 0,9 mm, Länge 2,0 m
- Pigtails in Standardspleißkassette mit Crimpspleißhaltern eingelegt und abgesetzt
- Pigtails gereinigt und in Kupplungen eingesteckt
- Varianten: bestückt mit 6, 12 oder 24 LC-D Kupplungen und Pigtails jeweils in blau (OS2) oder grün (OS2 APC)

Maßzeichnung



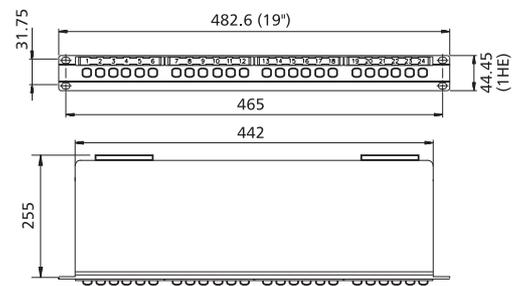
Art.-Nr.	Farbe	Merkmal 1	Merkmal 2	EAN
150209D206-E	metall	6xSC-D (Keramik)	9/125 (OS2)	4250184171171
150209D212-E	metall	12xSC-D (Keramik)	9/125 (OS2)	4250184164036
150207BB06-E	erikaviolett	6xSC-D (Keramik)	50/125 (OM4)	4250184168768
150207BB12-E	erikaviolett	12xSC-D (Keramik)	50/125 (OM4)	4250184168775
150205BA06-E	aqua	6xSC-D (Keramik)	50/125 (OM3)	4250184168843
150205BA12-E	aqua	12xSC-D (Keramik)	50/125 (OM3)	4250184168850
1502025206-E	metall	6xSC-D (Keramik)	50/125 (OM2)	4250184108382
1502025212-E	metall	12xSC-D (Keramik)	50/125 (OM2)	4250184108399



OpDAT PF ST

- 19", 1HE LWL-Patchfeld für Festeinbau
- leichte Aluminium-Konstruktion
- bestückt mit ST Kupplungen (Metall)
- nicht belegte Ausbrüche mit Blindstopfen verschlossen
- abnehmbare Frontplatte zur einfachen Adaptermontage
- variable Kabeleinführung (gerade/schräg) beidseitig möglich
- Kabelabfangung mittels mitgeliefertem Kabelbinder oder optionaler Kabelverschraubung möglich.
- Kabeldurchmesser 3 bis 20 mm
- Zugentlastung für Zentralelement/Kevlar
- Kabelmanagement durch frei positionierbare Führungselemente
- servicefreundliche, rastbare Abdeckung
- Sichtfenster für beiliegende Beschriftungseinlagen
- Kompaktader ø 0,9 mm, 12 Farben, Sekundär- und Primärcoating gleichgefärbt, Länge 2,0 m
- Pigtails in Standardspleißkassette mit Crimpspleißhaltern eingelegt und abgesetzt
- Pigtails gereinigt und in Kupplungen eingesteckt
- Varianten: bestückt mit 12 oder 24 ST Kupplungen jeweils in Metall (OS2 Keramik), Metall (OM3 Keramik), Metall (OM2 Keramik) oder Metall (OM2 Ph-Br)

Maßzeichnung



Art.-Nr.	Farbe	Merkmal 1	Merkmal 2	EAN
1502090112-E	metall	12xST (Keramik)	9/125 (OS2)	4250184175841
1502090124-E	metall	24xST (Keramik)	9/125 (OS2)	4250184175834
1502050112-E	metall	12xST (Keramik)	50/125 (OM3)	4250184168867
1502050124-E	metall	24xST (Keramik)	50/125 (OM3)	4250184175858
1502020112-E	metall	12xST (Keramik)	50/125 (OM2)	4250184108306
1502020124-E	metall	24xST (Keramik)	50/125 (OM2)	4250184108320
1502023112-E	metall	12xST (Ph-Br)	50/125 (OM2)	4250184116813
1502023124-E	metall	24xST (Ph-Br)	50/125 (OM2)	4250184112075

Passendes Zubehör
zu OpDAT 6M 1HE

Beschriftungsbogen
Panels/6Port 3HE

Seite

316

Passendes Zubehör
zu OpDAT 6M 3HE

Beschriftungsbogen
Panels/6Port 3HE

Seite

316



OpDAT 6M 1HE

- Das OpDAT Modul 6 M ermöglicht den kostengünstigen Abschluss von 6 LWL-Fasern in Verteilfeldern (LC-D 12 LWL-Fasern).
- Der Einsatz ist überall dort denkbar, wo aktive Komponenten zwar mittels LWL-Kabel verbunden werden sollen, aufgrund der geringen Faserzahl jedoch der Einsatz spezieller LWL-Verteiler nicht erforderlich ist und auch kein weiterer Netzausbau gefordert wird.
- für 1HE Baugruppenträger, Hutschienenadapter, Modulgehäuse 6x8 AP und 19" Baugruppenträger 1HE
- kompakte Verteilerlösung für geringe Fasermengen
- einsetzbar für Duplex- bzw. Breakoutkabel
- Zugentlastung mittels Kabelbinder möglich
- auch Teilbestückungen möglich
- Varianten: bestückt mit 6x LC-D, 3x SC-D oder 6x ST Kupplungen

Art.-Nr.	Farbe	Merkmal 1	Merkmal 2	EAN
1508127306-E	beige	LC-D (MM)	1HE	4250184111542
150812C203-E	metall	SC-D (MM)	1HE	4250184111528
15081231106-E	metall	ST (MM)	1HE	4250184111511



OpDAT 6M 3HE

- Das OpDAT Modul 6 M ermöglicht den kostengünstigen Abschluss von 6 LWL-Fasern in Verteilfeldern (LC-D 12 LWL-Fasern).
- Der Einsatz ist überall dort denkbar, wo aktive Komponenten zwar mittels LWL-Kabel verbunden werden sollen, aufgrund der geringen Faserzahl jedoch der Einsatz spezieller LWL-Verteiler nicht erforderlich ist und auch kein weiterer Netzausbau gefordert wird.
- 3HE/7TE-Einschub, alu-eloxiert
- für 3HE Baugruppenträger
- kompakte Verteilerlösung für geringe Fasermengen
- einsetzbar für Duplex- bzw. Breakoutkabel
- Zugentlastung mittels Kabelbinder möglich
- auch Teilbestückungen möglich
- Varianten: bestückt mit 6x LC-D, 3x SC-D oder 6x ST Kupplungen

Art.-Nr.	Farbe	Merkmal 1	Merkmal 2	EAN
15081273061E	beige	LC-D (MM)	3HE	4250184111559
150812C2031E	metall	SC-D (MM)	3HE	4250184111535
15081231061E	metall	ST (MM)	3HE	4250184111504

OpDAT fix

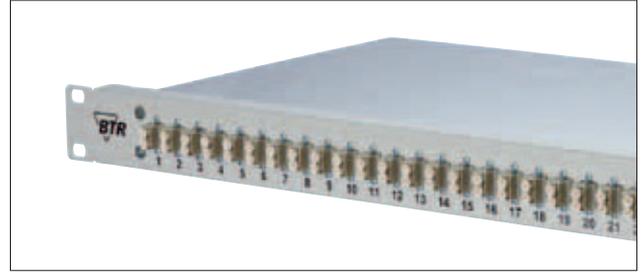
- 19", 1HE LWL-Patchfeld für Festeinbau
- leichte Aluminium-Konstruktion mit Stahlblech Frontplatte in RAL7035
- nicht belegte Ausbrüche mit Blindstopfen verschlossen
- abnehmbare Frontplatte zur einfachen Adaptermontage
- servicefreundliche, verschraubte Abdeckung

- Einbautiefe 240 mm ohne Verschraubung und ohne Kupplung
- Kabeleingang rückseitig links und rechts gerade mit BTR EVZ Halterung oder Verschraubung

Beispiel

15025 5 77 24 -E

OpDAT fix Patchfeld bestückt mit 24 LC-D (MM) Kupplungen, 48 Pigtails (OM3) eingelegt und abgesetzt in vier Spleißkassetten



Bestellnummerschlüssel für weitere Ausführungen

0 = mit Kupplungen, ohne Pigtails
 9 = mit Kupplungen und OS2-Pigtails (SM9/125)
 2 = mit Kupplungen und OM2-Pigtails (MM50/125)
 5 = mit Kupplungen und OM3-Pigtails (MM50/125)
 7 = mit Kupplungen und OM4-Pigtails (MM50/125)

ohne Pigtails

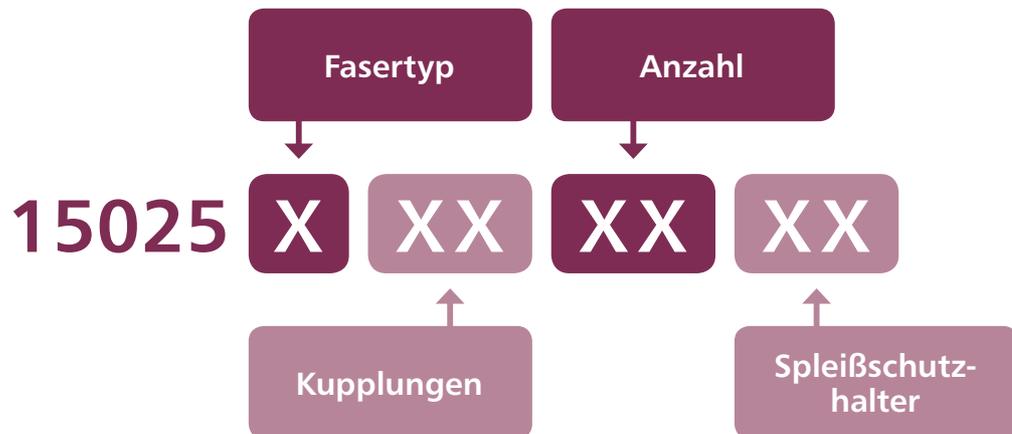
00 = unbestückt
 06 = 6 Kupplungen
 12 = 12 Kupplungen
 24 = 24 Kupplungen

Simplex-Kupplungen

00 = unbestückt
 12 = 12 Pigtails in einer Spleißkassette
 24 = 24 Pigtails in zwei Spleißkassetten

Duplex-Kupplungen

00 = unbestückt
 06 = 12 Pigtails in einer Spleißkassette
 12 = 24 Pigtails in zwei Spleißkassetten
 24 = 48 Pigtails in vier Spleißkassetten



74 = LC-D, duplex, SM, blau, Keramik-Hülsen
 76 = LC-D APC, duplex, SM, grün, Keramik-Hülsen
 75 = LC-D, duplex, OM4, violett, Keramik-Hülsen
 77 = LC-D, duplex, OM3, aqua, Keramik-Hülsen
 73 = LC-D, duplex, OM2, beige, Ph-Br-Hülsen
 E2 = SC-D, duplex, SM, blau, Keramik-Hülsen
 BB = SC-D, duplex, OM4, violett, Keramik-Hülsen
 BA = SC-D, duplex, OM3, aqua, Keramik-Hülsen
 H2 = SC-D, duplex, OM2, beige, Ph-Br-Hülsen
 01 = ST, simplex, SM+MM, Metall, Keramik-Hülse
 31 = ST, simplex, MM, Metall, Ph-Br-Hülse
 58 = E2000, simplex, SM, blau, Keramik-Hülse
 59 = E2000 APC, simplex, SM, grün, Keramik-Hülse
 57 = E2000, simplex, MM, beige, Keramik-Hülse
 91 = FC, simplex, SM+MM, Metall, Keramik-Hülse

-E = Crimpspleißschutz
 -S = Schrumpfspleißschutz

OpDAT PF/PR

- 19", 1HE LWL-Patchfeld für Festeinbau
- leichte Aluminium-Konstruktion
- Kabelzuführung ohne PG mit Schaumstoff verschlossen
- nicht belegte Ausbrüche mit Blindstopfen verschlossen
- abnehmbare Frontplatte zur einfachen Adaptermontage
- variable Kabeleinführung (gerade/schräg) beidseitig möglich

- Kabelabfangung mittels Kabelbinder oder Kabelverschraubung möglich (Zubehör)
- Kabeldurchmesser 3 bis 20 mm
- Zugentlastung für Zentralelement/Kevlar
- Kabelmanagement durch frei positionierbare Führungselemente
- servicefreundliche, rastbare Abdeckung
- Sichtfenster für beiliegende Beschriftungseinlagen

Beispiel

1502 0 9 59 12 - E

OpDAT PF Patchfeld festeinbau bestückt mit 12 E2000 APC (SM) Kupplungen, 12 Pigtails (OS2) eingelegt und abgesetzt in einer Spleißkassette



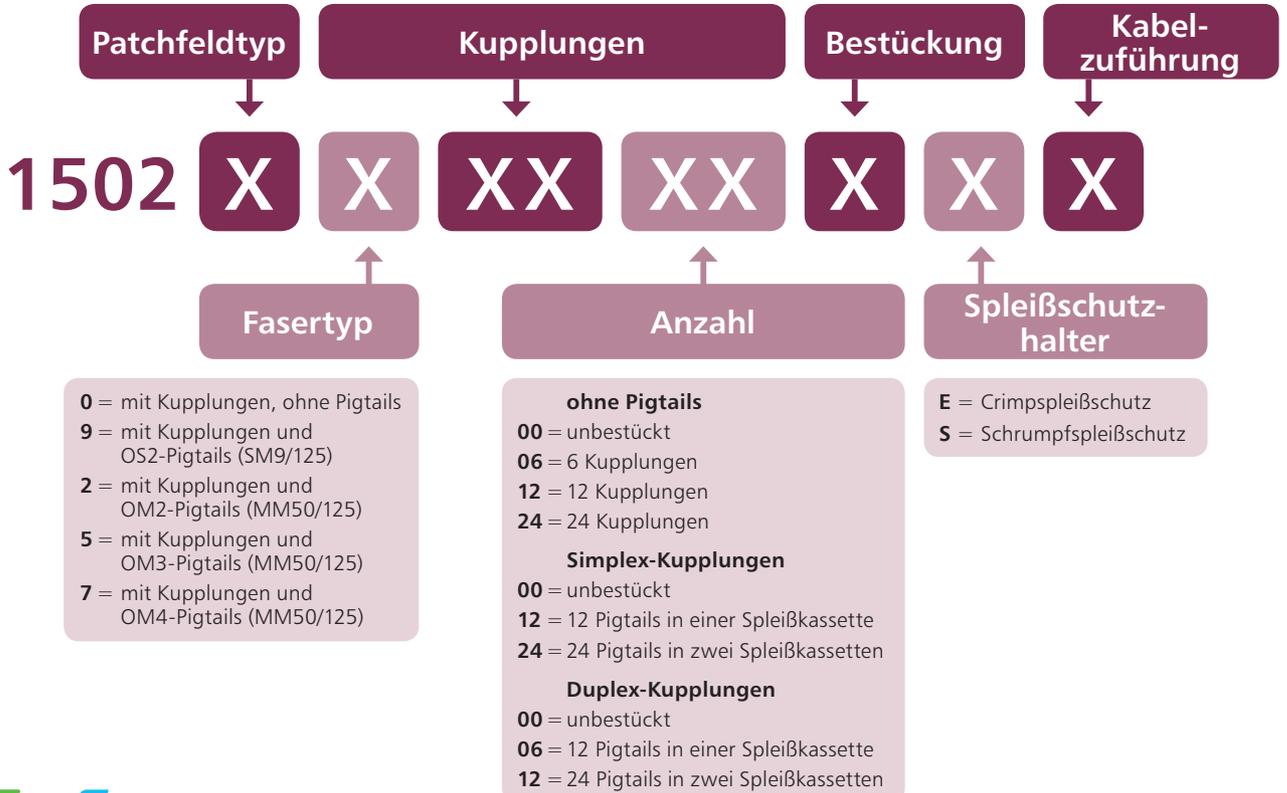
Bestellnummernschlüssel für weitere Ausführungen

- 74 = LC-D, duplex, SM, blau, Keramik-Hülsen
- 76 = LC-D APC, duplex, SM, grün, Keramik-Hülsen
- 75 = LC-D, duplex, OM4, violett, Keramik-Hülsen
- 77 = LC-D, duplex, OM3, aqua, Keramik-Hülsen
- 73 = LC-D, duplex, OM2, beige, Ph-Br-Hülsen
- D2 = SC-D, duplex, SM, Metall, Keramik-Hülsen
- C2 = SC-D, duplex, MM, Metall, Ph-Br-Hülsen
- E2 = SC-D, duplex, SM, blau, Keramik-Hülsen
- BB = SC-D, duplex, OM4, violett, Keramik-Hülsen
- BA = SC-D, duplex, OM3, aqua, Keramik-Hülsen
- B2 = SC-D, duplex, OM2, beige, Keramik-Hülsen
- H2 = SC-D, duplex, OM2, beige, Ph-Br-Hülsen
- 01 = ST, simplex, SM+MM, Metall, Keramik-Hülse
- 31 = ST, simplex, MM, Metall, Ph-Br-Hülse
- 58 = E2000, simplex, SM, blau, Keramik-Hülse
- 59 = E2000 APC, simplex, SM, grün, Keramik-Hülse
- 5G = E2000, simplex, OM4, violett, Keramik-Hülse
- 5H = E2000, simplex, OM3, aqua, Keramik-Hülse
- 57 = E2000, simplex, OM2, beige, Keramik-Hülse
- 91 = FC, simplex, SM+MM, Metall, Keramik-Hülse

- 0 = Festeinbau
- 1 = Rücksetzbar

- = ohne Pigtails bzw. Pigtails eingelegt und abgesetzt
- 0 = Pigtails beigelegt
- 1 = Pigtails eingelegt und abgesetzt sowie Spleißschutz beigelegt
- 2 = Pigtails und Spleißschutz beigelegt

- optional**
- 0 = 1 x Blindabdeckung, 1 x PG16 gerade
 - 1 = 1 x Blindabdeckung, 1 x PG21 gerade
 - 2 = 1 x Blindabdeckung, 1 x PG16 abgewinkelt
 - 3 = 1 x Blindabdeckung, 1 x PG21 abgewinkelt





OpDAT slide LC-D

- 19", 1HE LWL-Patchfeld ausziehbarer Spleißablage/ Frontblende in RAL 7035
- Auszug zur besseren Montage abkipp- und komplett herausnehmbar
- bestückt mit LC-D Kupplungen
- nicht belegte Ausbrüche mit Blindstopfen verschlossen
- Einbautiefe 240 mm (ohne Verschraubung und ohne Kupplungen)
- Kabeleingang rückseitig links und rechts gerade mit beiliegender PG16 Verschraubung
- Kompaktader \varnothing 0,9 mm, 12 Farben, Sekundär- und Primärcoating gleichgefärbt, Länge 2,0 m
- Pigtails in Standardspleißkassette mit Crimpspleißhaltern eingelegt und abgesetzt
- Pigtails gereinigt und in Kupplungen eingesteckt
- Varianten: bestückt mit 6, 12 oder 24 LC-D Kupplungen und Pigtails jeweils in blau (OS2), aqua (OM3) oder beige (OM2)

Art.-Nr.	Farbe	Merkmal 1	Merkmal 2	EAN
1502697406-E	blau	6xLC-D (Keramik)	9/125 (OS2)	4250184171959
1502697412-E	blau	12xSC-D (Keramik)	9/125 (OS2)	4250184146384
1502697424-E	blau	24xLC-D (Keramik)	9/125 (OS2)	4250184146377
1502657706-E	aqua	6xLC-D (Keramik)	50/125 (OM3)	4250184170754
1502657712-E	aqua	12xLC-D (Keramik)	50/125 (OM3)	4250184146407
1502657724-E	aqua	24xLC-D (Keramik)	50/125 (OM3)	4250184175797
1502627306-E	beige	6xLC-D (Ph-Br)	50/125 (OM2)	4250184171966
1502627312-E	beige	12xLC-D (Ph-Br)	50/125 (OM2)	4250184150015
1502627324-E	beige	24xLC-D (Ph-Br)	50/125 (OM2)	4250184171973



OpDAT slide SC-D

- 19", 1HE LWL-Patchfeld ausziehbarer Spleißablage/ Frontblende in RAL 7035
- Auszug zur besseren Montage abkipp- und komplett herausnehmbar
- bestückt mit SC-D Kupplungen
- nicht belegte Ausbrüche mit Blindstopfen verschlossen
- Einbautiefe 240 mm (ohne Verschraubung und ohne Kupplungen)
- Kabeleingang rückseitig links und rechts gerade mit beiliegender PG16 Verschraubung
- Kompaktader \varnothing 0,9 mm, 12 Farben, Sekundär- und Primärcoating gleichgefärbt, Länge 2,0 m
- Pigtails in Standardspleißkassette mit Crimpspleißhaltern eingelegt und abgesetzt
- Pigtails gereinigt und in Kupplungen eingesteckt
- Varianten: bestückt mit 6, 12 oder 24 SC-D Kupplungen und Pigtails jeweils in blau (OS2), aqua (OM3) oder beige (OM2)

Art.-Nr.	Farbe	Merkmal 1	Merkmal 2	EAN
150269E206-E	blau	6xSC-D (Keramik)	9/125 (OS2)	4250184146216
150269E212-E	blau	12xSC-D (Keramik)	9/125 (OS2)	4250184145301
150269E224-E	blau	24xSC-D (Keramik)	9/125 (OS2)	4250184145288
150265BA06-E	aqua	6xSC-D (Keramik)	50/125 (OM3)	4250184170877
150265BA12-E	aqua	12xSC-D (Keramik)	50/125 (OM3)	4250184170884
150265BA24-E	aqua	24xSC-D (Keramik)	50/125 (OM3)	4250184171942
150262B206-E	beige	6xSC-D (Ph-Br)	50/125 (OM2)	4250184166566
150262B212-E	beige	12xSC-D (Ph-Br)	50/125 (OM2)	4250184165040
150262B224-E	beige	24xSC-D (Ph-Br)	50/125 (OM2)	4250184175803

Passendes Zubehör zu OpDAT PA LC-D

Seite

Beschriftungsbogen Panels/6Port 3HE

316

Passendes Zubehör zu OpDAT PA SC-D

Seite

Beschriftungsbogen Panels/6Port 3HE

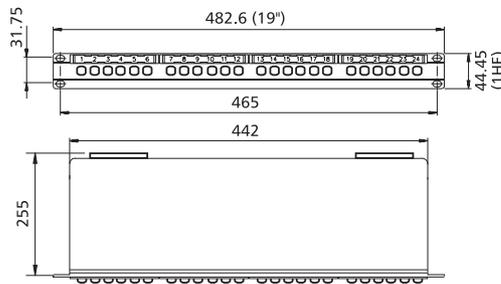
316



OpDAT PA LC-D

- 19", 1HE LWL-Patchfeld mit ausziehbarer Spleißablage/ Frontblende
- Auszug zur besseren Montage abkipp- und komplett herausnehmbar (Auszugsstopp)
- leichte Aluminium-Konstruktion
- bestückt mit LC-D Kupplungen
- nicht belegte Ausbrüche mit Blindstopfen verschlossen
- variable Kabeleinführung (gerade/schräg) beidseitig möglich
- Kabelabfangung mittels mitgeliefertem Kabelbinder oder optionaler Kabelverschraubung möglich
- Kabeldurchmesser 3 bis 20 mm
- Zugentlastung für Zentralelement/Kevlar
- Kabelmanagement durch frei positionierbare Führungselemente
- schraubenlose Abdeckung
- Sichtfenster für beiliegende Beschriftungseinlagen
- Kompaktader ø 0,9 mm, 12 Farben, Sekundär- und Primärcoating gleichgefärbt, Länge 2,0 m
- Pigtails in Standardspießkassette mit Crimpspleißhaltern eingelegt und abgesetzt
- Pigtails gereinigt und in Kupplungen eingesteckt
- Varianten: bestückt mit 6 oder 12 LC-D Kupplungen und Pigtails jeweils in blau (OS2), grün (OS2 APC), erikaviolett (OM4), aqua (OM3) oder beige (OM2)

Maßzeichnung



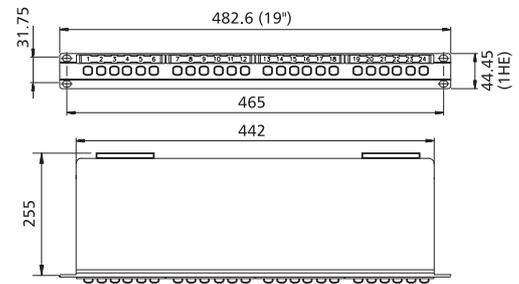
Art.-Nr.	Farbe	Merkmal 1	Merkmal 2	EAN
1502297406-E	blau	6xLC-D (Keramik)	9/125 (OS2)	4250184166511
1502297412-E	blau	12xLC-D (Keramik)	9/125 (OS2)	4250184164814
1502297606-E	grün	6xLC-D APC (Ker)	9/125 (OS2)	4250184168904
1502297612-E	grün	12xLC-D APC (Ker)	9/125 (OS2)	4250184168874
1502277506-E	erikaviolett	6xLC-D (Keramik)	50/125 (OM4)	4250184166542
1502277512-E	erikaviolett	12xLC-D (Keramik)	50/125 (OM4)	4250184166559
1502257706-E	aqua	6xLC-D (Keramik)	50/125 (OM3)	4250184166528
1502257712-E	aqua	12xLC-D (Keramik)	50/125 (OM3)	4250184166535
1502227306-E	beige	6xLC-D (Ph-Br)	50/125 (OM2)	4250184118503
1502227312-E	beige	12xLC-D (Ph-Br)	50/125 (OM2)	4250184116806



OpDAT PA SC-D

- 19", 1HE LWL-Patchfeld mit ausziehbarer Spleißablage/ Frontblende
- Auszug zur besseren Montage abkipp- und komplett herausnehmbar (Auszugsstopp)
- leichte Aluminium-Konstruktion
- bestückt mit SC-D Kupplungen (Metall)
- nicht belegte Ausbrüche mit Blindstopfen verschlossen
- variable Kabeleinführung (gerade/schräg) beidseitig möglich
- Kabelabfangung mittels mitgeliefertem Kabelbinder oder optionaler Kabelverschraubung möglich
- Kabeldurchmesser 3 bis 20 mm
- Zugentlastung für Zentralelement/Kevlar
- Kabelmanagement durch frei positionierbare Führungselemente
- schraubenlose Abdeckung
- Sichtfenster für beiliegende Beschriftungseinlagen
- Kompaktader ø 0,9 mm, 12 Farben, Sekundär- und Primärcoating gleichgefärbt, Länge 2,0 m
- Pigtails in Spleißkassette eingelegt und abgesetzt
- Pigtails gereinigt und in Kupplungen eingesteckt
- Varianten: bestückt mit 6 oder 12 SC-D Kupplungen und Pigtails jeweils in Metall (OS2) oder Metall (OM2)

Maßzeichnung



Art.-Nr.	Farbe	Merkmal 1	Merkmal 2	EAN
150229D206-E	metall	6xSC-D (Keramik)	9/125 (OS2)	4250184166580
150229D212-E	metall	12xSC-D (Keramik)	9/125 (OS2)	4250184166597
150227BB06-E	erikaviolett	6xSC-D (Keramik)	50/125 (OM4)	4250184168782
150227BB12-E	erikaviolett	12xSC-D (Keramik)	50/125 (OM4)	4250184168799
150225BA06-E	aqua	6xSC-D (Keramik)	50/125 (OM3)	4250184168805
150225BA12-E	aqua	12xSC-D (Keramik)	50/125 (OM3)	4250184168812
1502225206-E	metall	6xSC-D (Keramik)	50/125 (OM2)	4250184108924
1502225212-E	metall	12xSC-D (Keramik)	50/125 (OM2)	4250184108931

Passendes Zubehör
zu OpDAT PA ST

Beschriftungsbogen
Panels/6Port 3HE

Seite

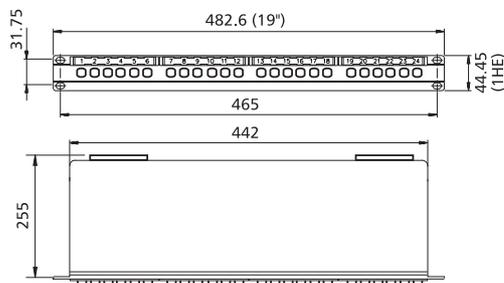
316



OpDAT PA ST

- 19", 1HE LWL-Patchfeld mit ausziehbarer Spleißablage/ Frontblende
 - Auszug zur besseren Montage abklipp- und komplett herausnehmbar (Auszugsstopp)
 - leichte Aluminium-Konstruktion
 - bestückt mit ST Kupplungen (Metall)
 - nicht belegte Ausbrüche mit Blindstopfen verschlossen
 - variable Kabeleinführung (gerade/schräg) beidseitig möglich
 - Kabelabfangung mittels mitgeliefertem Kabelbinder oder optionaler Kabelverschraubung möglich
 - Kabeldurchmesser 3 bis 20 mm
 - Zugentlastung für Zentralelement/Kevlar
 - Kabelmanagement durch frei positionierbare Führungselemente
 - schraubenlose Abdeckung
 - Sichtfenster für beiliegende Beschriftungseinlagen
 - Kompaktader \varnothing 0,9 mm, 12 Farben, Sekundär- und Primärcoating gleichgefärbt, Länge 2,0 m
 - Pigtails in Standardspleißkassette mit Crimpspleißhaltern eingelegt und abgesetzt
 - Pigtails gereinigt und in Kupplungen eingesteckt
- Varianten: bestückt mit 12 oder 24 ST Kupplungen und Pigtails jeweils in Metall (OS2), Metall (OM3), Metall (OM2 Keramik) oder Metall (OM2 Ph-Br)

Maßzeichnung



Art.-Nr.	Farbe	Merkmal 1	Merkmal 2	EAN
1502290112-E	alu eloxiert	12xST (Keramik)	9/125 (OS2)	4250184168881
1502290124-E	alu eloxiert	24xST (Keramik)	9/125 (OS2)	4250184168898
1502250112-E	alu eloxiert	12xST (Keramik)	50/125 (OM3)	4250184168829
1502250124-E	alu eloxiert	24xST (Keramik)	50/125 (OM3)	4250184168836
1502220112-E	alu eloxiert	12xST (Keramik)	50/125 (OM2)	4250184108894
1502220124-E	alu eloxiert	24xST (Keramik)	50/125 (OM2)	4250184108900
1502223112-E	alu eloxiert	12xST (MM)	50/125 (OM2)	4250184115830
1502223124-E	alu eloxiert	24xST (MM)	50/125 (OM2)	4250184113669

OpDAT slide

- 19", 1HE LWL-Patchfeld mit ausziehbarer Spleißablage/ Frontblende in RAL7035
- Auszug zur besseren Montage abkipp- und komplett herausnehmbar
- nicht belegte Ausbrüche mit Blindstopfen verschlossen
- Einbautiefe 240 mm

- Kabeleingang rückseitig links und rechts gerade mit beiliegender PG16 Verschraubung



Beispiel

15026 9 E2 06 -E

OpDAT slide Patchfeld bestückt mit 6 SC-D (SM) Kupplungen, 12 Pigtails (OS2) eingelegt und abgesetzt in einer Spleißkassette

Bestellnummerschlüssel für weitere Ausführungen

- 0 = mit Kupplungen, ohne Pigtails
- 9 = mit Kupplungen und OS2-Pigtails (SM9/125)
- 2 = mit Kupplungen und OM2-Pigtails (MM50/125)
- 5 = mit Kupplungen und OM3-Pigtails (MM50/125)
- 7 = mit Kupplungen und OM4-Pigtails (MM50/125)

ohne Pigtails

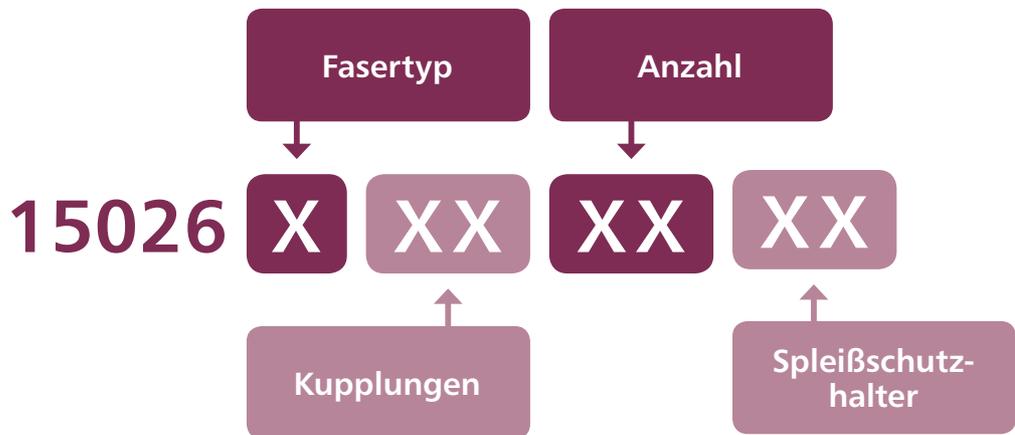
- 00 = unbestückt
- 06 = 6 Kupplungen
- 12 = 12 Kupplungen
- 24 = 24 Kupplungen

Simplex-Kupplungen

- 00 = unbestückt
- 12 = 12 Pigtails in einer Spleißkassette
- 24 = 24 Pigtails in zwei Spleißkassetten

Duplex-Kupplungen

- 00 = unbestückt
- 06 = 12 Pigtails in einer Spleißkassette
- 12 = 24 Pigtails in zwei Spleißkassetten
- 24 = 48 Pigtails in vier Spleißkassetten



- 74 = LC-D, duplex, SM, blau, Keramik-Hülsen
- 76 = LC-D APC, duplex, SM, grün, Keramik-Hülsen
- 75 = LC-D, duplex, OM4, violett, Keramik-Hülsen
- 77 = LC-D, duplex, OM3, aqua, Keramik-Hülsen
- 73 = LC-D, duplex, OM2, beige, Ph-Br-Hülsen
- E2 = SC-D, duplex, SM, blau, Keramik-Hülsen
- BB = SC-D, duplex, OM4, violett, Keramik-Hülsen
- BA = SC-D, duplex, OM3, aqua, Keramik-Hülsen
- H2 = SC-D, duplex, OM2, beige, Ph-Br-Hülsen
- 01 = ST, simplex, SM+MM, Metall, Keramik-Hülse
- 31 = ST, simplex, MM, Metall, Ph-Br-Hülse
- 58 = E2000, simplex, SM, blau, Keramik-Hülse
- 59 = E2000 APC, simplex, SM, grün, Keramik-Hülse
- 57 = E2000, simplex, MM, beige, Keramik-Hülse
- 91 = FC, simplex, SM+MM, Metall, Keramik-Hülse

- E = Crimpspleißschutz
- S = Schrumpfspleißschutz

OpDAT PA

- 19", 1HE LWL-Patchfeld mit ausziehbarer Spleißablage/ Frontblende
- Auszug zur besseren Montage abkipp- und komplett herausnehmbar (Auszugsstopp)
- Kabelzuführung ohne PG mit Schaumstoff verschlossen
- leichte Aluminium-Konstruktion
- nicht belegte Ausbrüche mit Blindstopfen verschlossen
- Kabelabfangung mittels Kabelbinder oder Kabelverschraubung möglich (Zubehör)

- Kabeldurchmesser 3 bis 20 mm
- variable Kabeleinführung (gerade/schräg) beidseitig möglich
- Zugentlastung für Zentralelement/Kevlar
- Kabelmanagement durch frei positionierbare Führungselemente
- schraubenlose Abdeckung
- Sichtfenster für beiliegende Beschriftungseinlagen



Beispiel

15022 2 73 12 0 E 3

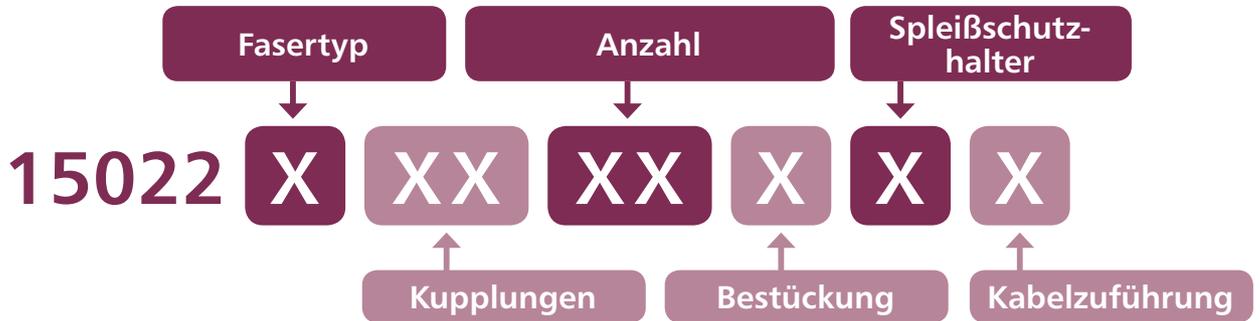
OpDAT PA Patchfeld ausziehbar bestückt mit 12 LC-D (MM) Kupplungen, 24 Pigtails (OM2) beigelegt, 1 x Blindabdeckung, 1 x PG21 abgewinkelt

Bestellnummernschlüssel für weitere Ausführungen

- 0 = mit Kupplungen, ohne Pigtails
- 9 = mit Kupplungen und OS2-Pigtails (SM9/125)
- 2 = mit Kupplungen und OM2-Pigtails (MM50/125)
- 5 = mit Kupplungen und OM3-Pigtails (MM50/125)
- 7 = mit Kupplungen und OM4-Pigtails (MM50/125)

- ohne Pigtails**
- 00 = unbestückt
 - 06 = 6 Kupplungen
 - 12 = 12 Kupplungen
 - 24 = 24 Kupplungen
- Simplex-Kupplungen**
- 00 = unbestückt
 - 12 = 12 Pigtails in einer Spleißkassette
 - 24 = 24 Pigtails in zwei Spleißkassetten
- Duplex-Kupplungen**
- 00 = unbestückt
 - 06 = 12 Pigtails in einer Spleißkassette
 - 12 = 24 Pigtails in zwei Spleißkassetten

- E = Crimpspleißschutz
- S = Schumpfspleißschutz

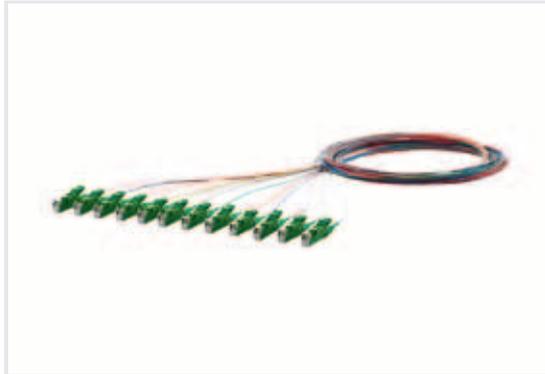


- 74 = LC-D, duplex, SM, blau, Keramik-Hülsen
- 76 = LC-D APC, duplex, SM, grün, Keramik-Hülsen
- 75 = LC-D, duplex, OM4, violett, Keramik-Hülsen
- 77 = LC-D, duplex, OM3, aqua, Keramik-Hülsen
- 73 = LC-D, duplex, OM2, beige, Ph-Br-Hülsen
- D2 = SC-D, duplex, SM, Metall, Keramik-Hülsen
- C2 = SC-D, duplex, MM, Metall, Ph-Br-Hülsen
- E2 = SC-D, duplex, SM, blau, Keramik-Hülsen
- BB = SC-D, duplex, OM4, violett, Keramik-Hülsen
- BA = SC-D, duplex, OM3, aqua, Keramik-Hülsen
- B2 = SC-D, duplex, OM2, beige, Keramik-Hülsen
- H2 = SC-D, duplex, OM2, beige, Ph-Br-Hülsen
- 01 = ST, simplex, SM+MM, Metall, Keramik-Hülse
- 31 = ST, simplex, MM, Metall, Ph-Br-Hülse
- 58 = E2000, simplex, SM, blau, Keramik-Hülse
- 59 = E2000 APC, simplex, SM, grün, Keramik-Hülse
- 5G = E2000, simplex, OM4, violett, Keramik-Hülse
- 5H = E2000, simplex, OM3, aqua, Keramik-Hülse
- 57 = E2000, simplex, OM2, beige, Keramik-Hülse
- 91 = FC, simplex, SM+MM, Metall, Keramik-Hülse

- = ohne Pigtails bzw. Pigtails eingelegt und abgesetzt
- 0 = Pigtails beigelegt
- 1 = Pigtails eingelegt und abgesetzt sowie Spleißschutz beigelegt
- 2 = Pigtails und Spleißschutz beigelegt

- optional**
- 0 = 1 x Blindabdeckung, 1 x PG16 gerade
 - 1 = 1 x Blindabdeckung, 1 x PG21 gerade
 - 2 = 1 x Blindabdeckung, 1 x PG16 abgewinkelt
 - 3 = 1 x Blindabdeckung, 1 x PG21 abgewinkelt

Passendes Zubehör
zu OS2 Pigtails, 12 Farben
Seite
OpDAT Crimpspleißschutz 287
OpDAT
Schrumpfspleißschutz 287



OS2 Pigtails, 12 Farben

- Singlemodefaser OS2, E9/125 μm biegeunempfindlich gemäß IEC 60793-2-50 Typ B6_a und B6_b und G.657.A2 und B2 kompatibel zu G.652.D
- Kompaktader \varnothing 0,9 mm, 12 Farben, Sekundär- und Primärcoating gleichgefärbt
- Länge 2,0 m
- Steckverbinder, einseitig montiert alle Typen gemäß IEC 61754
- mit Prüfprotokoll, Einfügedämpfung und Rückflussdämpfung zu 100 % geprüft
- Verpackungseinheit 12 Stück: Bestellmenge bezieht sich auf 1 Stück und muss immer ein Vielfaches von 12 sein.
Beispiel: 24x 150Q1CO0020E = 2 Verpackungseinheiten a 12 Stück.
- Varianten mit UPC-Schliff: LC, SC, ST, E2000 sowie andere Steckertypen auf Anfrage
- Varianten mit APC-Schliff: LC, E2000 sowie andere Steckertypen auf Anfrage

Art.-Nr.	Farbe	Merkmal 1	Merkmal 2	EAN
150Q1CO0020E	blau	2,0 m	SC SM (OS2)	4250184149743
150Q1JO0020E	blau	2,0 m	LC SM (OS2)	4250184149736
150Q1JA0020E	grün	2,0 m	LC SM APC(OS2)	4250184167303
150Q1AO0020E	metall	2,0 m	ST SM (OS2)	4250184149750
150Q1MO0020E	blau	2,0 m	E2000 SM (OS2)	4250184149767
150Q1MA0020E	grün	2,0 m	E2000 SM APC (OS2)	4250184149774

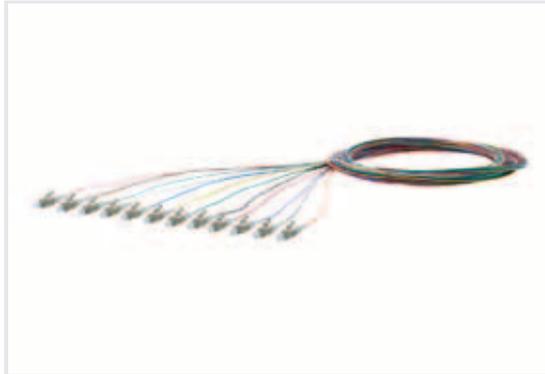


OS2 Pigtail, gelb

- Singlemodefaser OS2, E9/125 μm biegeunempfindlich gemäß IEC 60793-2-50 Typ B6_a und B6_b und G.657.A2 und B2 kompatibel zu G.652.D
- Kompaktader \varnothing 0,9 mm Sekundär- und Primärcoating gelb
- Länge 2,0 m
- Steckverbinder, einseitig montiert alle Typen gemäß IEC 61754
- mit Prüfprotokoll, Einfügedämpfung und Rückflussdämpfung zu 100 % geprüft
- Verpackungseinheit 1 Stück
- Varianten mit UPC-Schliff: LC, SC, ST, E2000 sowie andere Steckertypen auf Anfrage
- Varianten mit APC-Schliff: LC, E2000 sowie andere Steckertypen auf Anfrage

Art.-Nr.	Farbe	Merkmal 1	Merkmal 2	EAN
150Q1CO0020S	blau	2,0 m	SC SM (OS2)	4250184164647
150Q1JO0020S	blau	2,0 m	LC SM (OS2)	4250184164661
150Q1JA0020S	grün	2,0 m	LC SM APC(OS2)	4250184164685
150Q1AO0020S	metall	2,0 m	ST SM (OS2)	4250184164654
150Q1MO0020S	blau	2,0 m	E2000 SM (OS2)	4250184164678
150Q1MA0020S	grün	2,0 m	E2000 SM APC (OS2)	4250184164692

Passendes Zubehör
zu OM4 Pigtails, 12 Farben
Seite
OpDAT Crimpspleißschutz 287
OpDAT
Schrumpfspleißschutz 287



OM4 Pigtails, 12 Farben

- Multimodefaser OM4, G50/125 μm gemäß IEC 60793-2-10 Typ A1a.3
- Kompaktader \varnothing 0,9 mm, 12 Farben, Sekundär- und Primärcoating gleichgefärbt
- Länge 2,0 m
- Steckverbinder, einseitig montiert alle Typen gemäß IEC 61754
- mit Prüfprotokoll, Einfügedämpfung und Rückflussdämpfung zu 100 % geprüft
- Verpackungseinheit 12 Stück: Bestellmenge bezieht sich auf 1 Stück und muss immer ein Vielfaches von 12 sein.
Beispiel: 24x 150N1CO0020E = 2 Verpackungseinheiten a 12 Stück.
- Varianten mit PC-Schliff: LC, SC, ST, E2000 sowie andere Steckertypen auf Anfrage

Art.-Nr.	Farbe	Merkmal 1	Merkmal 2	EAN
150N1CO0020E	beige	2,0 m	SC MM (OM4)	4250184149781
150N1JO0020E	beige	2,0 m	LC MM (OM4)	4250184153078
150N1AO0020E	metall	2,0 m	ST MM (OM4)	4250184149798
150N1MO0020E	beige	2,0 m	E2000 MM (OM4)	4250184149804

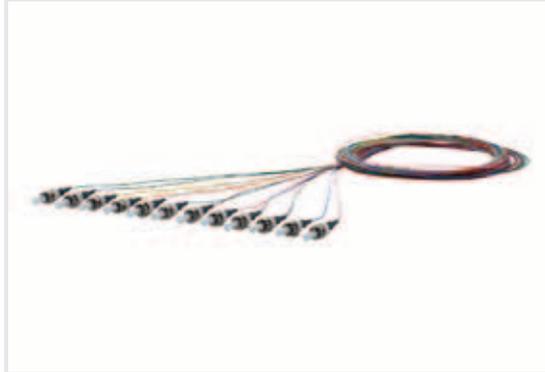


OM4 Pigtail, erikaviolett

- Multimodefaser OM4, G50/125 μm gemäß IEC 60793-2-10 Typ A1a.3
- Kompaktader \varnothing 0,9 mm Sekundär- und Primärcoating violett
- Länge 2,0 m
- Steckverbinder, einseitig montiert alle Typen gemäß IEC 61754
- mit Prüfprotokoll, Einfügedämpfung und Rückflussdämpfung zu 100 % geprüft
- Verpackungseinheit 1 Stück
- Varianten mit PC-Schliff: LC, SC, ST, E2000 sowie andere Steckertypen auf Anfrage

Art.-Nr.	Farbe	Merkmal 1	Merkmal 2	EAN
150N1CO0020S	beige	2,0 m	SC MM (OM4)	4250184164616
150N1JO0020S	beige	2,0 m	LC MM (OM4)	4250184164623
150N1AO0020S	metall	2,0 m	ST MM (OM4)	4250184164609
150N1MO0020S	beige	2,0 m	E2000 MM (OM4)	4250184164630

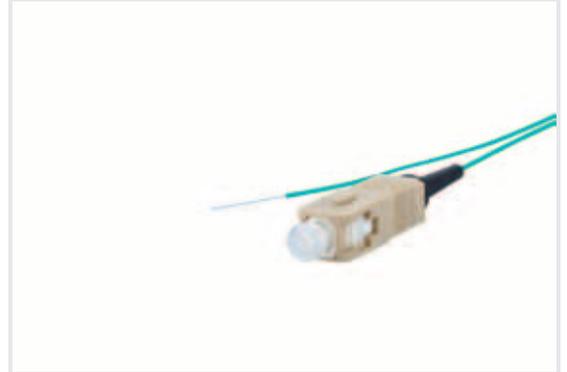
Passendes Zubehör
zu OM3 Pigtails, 12 Farben
Seite
OpDAT Crimpspleißschutz 287
OpDAT
Schrumpfspleißschutz 287



OM3 Pigtails, 12 Farben

- Multimodefaser OM3, G50/125 μm gemäß IEC 60793-2-10 Typ A1a.2
- Kompaktader \varnothing 0,9 mm, 12 Farben, Sekundär- und Primärcoating gleichgefärbt
- Länge 2,0 m
- Steckverbinder, einseitig montiert alle Typen gemäß IEC 61754
- mit Prüfprotokoll, Einfügedämpfung und Rückflusdämpfung zu 100 % geprüft
- Verpackungseinheit 12 Stück: Bestellmenge bezieht sich auf 1 Stück und muss immer ein Vielfaches von 12 sein.
Beispiel: 24x 150M1CO0020E = 2 Verpackungseinheiten a 12 Stück.
- Varianten mit PC-Schliff: LC, SC, ST, E2000 sowie andere Steckertypen auf Anfrage

Art.-Nr.	Farbe	Merkmal 1	Merkmal 2	EAN
150M1CO0020E	beige	2,0 m	SC MM (OM3)	4250184118169
150M1JO0020E	beige	2,0 m	LC MM (OM3)	4250184116318
150M1AO0020E	metall	2,0 m	ST MM (OM3)	4250184116301
150M1MO0020E	beige	2,0 m	E2000 MM (OM3)	4250184141853

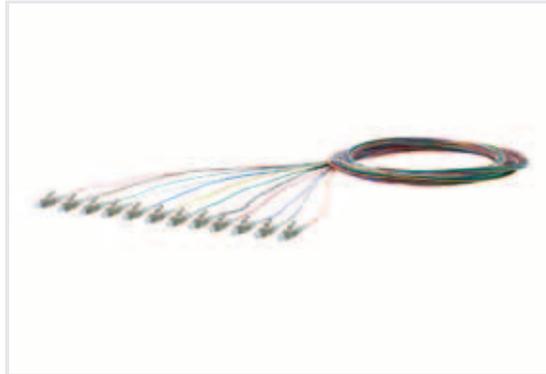


OM3 Pigtail, aqua

- Multimodefaser OM3, G50/125 μm gemäß IEC 60793-2-10 Typ A1a.2
- Kompaktader \varnothing 0,9 mm Sekundär- und Primärcoating aqua
- Länge 2,0 m
- Steckverbinder, einseitig montiert alle Typen gemäß IEC 61754
- mit Prüfprotokoll, Einfügedämpfung und Rückflusdämpfung zu 100 % geprüft
- Verpackungseinheit 1 Stück
- Varianten mit PC-Schliff: LC, SC, ST, E2000 sowie andere Steckertypen auf Anfrage

Art.-Nr.	Farbe	Merkmal 1	Merkmal 2	EAN
150M1CO0020S	beige	2,0 m	SC MM (OM3)	4250184164579
150M1JO0020S	beige	2,0 m	LC MM (OM3)	4250184164586
150M1AO0020S	metall	2,0 m	ST MM (OM3)	4250184164562
150M1MO0020S	beige	2,0 m	E2000 MM (OM3)	4250184164593

Passendes Zubehör
zu OM2 Pigtails, 12 Farben
Seite
OpDAT Crimpspleißschutz 287
OpDAT
Schrumpfspleißschutz 287



OM2 Pigtails, 12 Farben

- Multimodefaser OM2, G50/125 μm gemäß IEC 60793-2-10 Typ A1a
- Kompaktader \varnothing 0,9 mm, 12 Farben, Sekundär- und Primärcoating gleichgefärbt
- Länge 2,0 m
- Steckverbinder, einseitig montiert alle Typen gemäß IEC 61754
- mit Prüfprotokoll, Einfügedämpfung und Rückflussdämpfung zu 100 % geprüft
- Verpackungseinheit 12 Stück: Bestellmenge bezieht sich auf 1 Stück und muss immer ein Vielfaches von 12 sein.
Beispiel: 24x 150B1CO0020E = 2 Verpackungseinheiten a 12 Stück.
- Varianten mit PC-Schliff: LC, SC, ST, E2000 sowie andere Typen auf Anfrage

Art.-Nr.	Farbe	Merkmal 1	Merkmal 2	EAN
150B1CO0020E	beige	2,0 m	SC MM (OM2)	4250184109808
150B1JO0020E	beige	2,0 m	LC MM (OM2)	4250184111672
150B1AO0020E	metall	2,0 m	ST MM (OM2)	4250184109792
150B1MO0020E	beige	2,0 m	E2000 MM (OM2)	4250184149811



OM2 Pigtail, orange

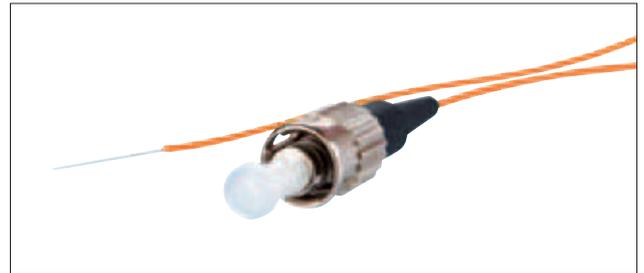
- Multimodefaser OM2, G50/125 μm gemäß IEC 60793-2-10 Typ A1a
- Kompaktader \varnothing 0,9 mm Sekundär- und Primärcoating orange
- Länge 2,0 m
- Steckverbinder, einseitig montiert alle Typen gemäß IEC 61754
- mit Prüfprotokoll, Einfügedämpfung und Rückflussdämpfung zu 100 % geprüft
- Verpackungseinheit 1 Stück
- Varianten mit PC-Schliff: LC, SC, ST, E2000 sowie andere Typen auf Anfrage

Art.-Nr.	Farbe	Merkmal 1	Merkmal 2	EAN
150B1CO0020S	beige	2,0 m	SC MM (OM2)	4250184164500
150B1JO0020S	beige	2,0 m	LC MM (OM2)	4250184164517
150B1AO0020S	metall	2,0 m	ST MM (OM2)	4250184164487
150B1MO0020S	beige	2,0 m	E2000 SM (OS2)	4250184164524

Pigtail

- mit einseitig montiertem Steckverbinder
- Maschinelle Stirnflächenpolitur
- Sekundärcoating 900 µm
- Primärcoating 250 µm
- verschiedene Steckertypen möglich
- zu 100 % geprüft
- 12 Farben, Verpackungseinheit 12 Stück, oder Einzelpigtail

- Farben können sich liefertechnisch ggf. ändern
- Standardlänge 2 m

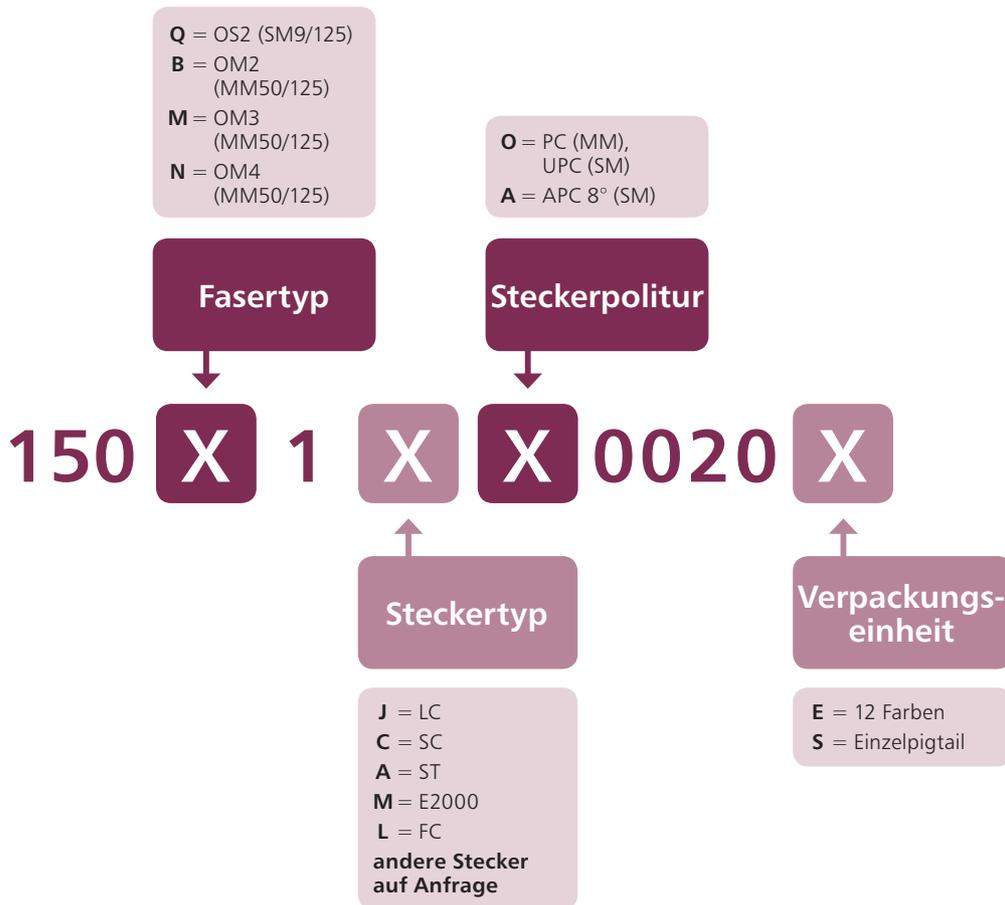


Beispiel

150 **B** 1 **A** **O** 0020 **S**

ST (OM2) Pigtail, Länge 2 m, orange

Bestellnummerschlüssel für weitere Ausführungen



Bitte beachten Sie:

Diese Kabel werden speziell nach Ihren Wünschen gefertigt. Umtausch oder Rücknahme sind daher ausgeschlossen.

**OpDAT Spleißkassette
12xSC ist passendes
Zubehör zu**

Seite

**OpDAT 24 PF 1HE
Patchfeld festeinbau für
24xSC/LC-D, unbestückt**

63

**OpDAT 24 PF 1HE
Patchfeld festeinbau für
12xSC-D, unbestückt**

63

**OpDAT fix Patchfeld für
24xLC-D, unbestückt**

63

**OpDAT fix Patchfeld für
24xSC-D, unbestückt**

63

**OpDAT 24 PA 1HE
Patchfeld ausziehbar für
24xSC/LC-D, unbestückt**

64

**OpDAT 24 PA 1HE
Patchfeld ausziehbar für
12xSC-D, unbestückt**

64

**OpDAT Spleißkassette
12xLC ist passendes
Zubehör zu**

Seite

**OpDAT 24 PF 1HE
Patchfeld festeinbau für
24xSC/LC-D, unbestückt**

63

**OpDAT fix Patchfeld für
24xLC-D, unbestückt**

63

**OpDAT 24 PA 1HE
Patchfeld ausziehbar für
24xSC/LC-D, unbestückt**

64


OpDAT Spleißkassette 12xSC

- Vorkonfektionierte Spleißkassette bestückt mit 12 Pigtails mit SC-Steckern
- geeignet für den Einbau in folgende LWL Patchfelder: OpDAT fix, OpDAT slide, OpDAT PF und OpDAT PA
- Standardspleißkassette (142 x 92 x 8 mm) bestückt mit Crimpspleißhalter
- 12 Kompaktader-Pigtails eingelegt und abgesetzt
- Pigtails farblich sortiert nach IEC 60304, Primär- und Sekundärcoating gleichgefärbt.
- Länge der Pigtails ab Kassette abgestuft zwischen 80 und 90 cm.
- Varianten: jeweils mit Fasertyp OS2, OM2, OM3

Art.-Nr.	Farbe	Merkmal 1	Merkmal 2	EAN
150929E000-E	blau	12xSC-UPC	SM (OS2)	4250184174424
150925E000-E	beige	12xSC-PC	MM (OM3)	4250184174417
150922E000-E	beige	12xSC-PC	MM (OM2)	4250184174394


OpDAT Spleißkassette 12xLC

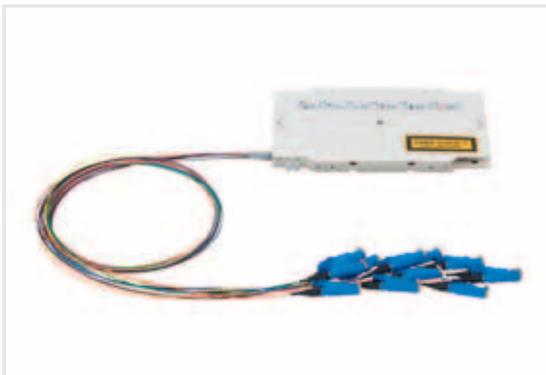
- Vorkonfektionierte Spleißkassette bestückt mit 12 Pigtails mit LC-Steckern
- geeignet für den Einbau in folgende LWL Patchfelder: OpDAT fix, OpDAT slide, OpDAT PF und OpDAT PA
- Standardspleißkassette (142 x 92 x 8 mm) bestückt mit Crimpspleißhalter
- 12 Kompaktader-Pigtails eingelegt und abgesetzt
- Pigtails farblich sortiert nach IEC 60304, Primär- und Sekundärcoating gleichgefärbt.
- Länge der Pigtails ab Kassette abgestuft zwischen 80 und 90 cm.
- Varianten: jeweils mit Fasertyp OS2, OM2, OM3

Art.-Nr.	Farbe	Merkmal 1	Merkmal 2	EAN
150929JO00-E	blau	12xLC-UPC	SM (OS2)	4250184174448
150925JO00-E	beige	12xLC-PC	MM (OM3)	4250184174431
150922JO00-E	beige	12xLC-PC	MM (OM2)	4250184174400

OpDAT Spleißkassette
12xE2000 ist passendes
Zubehör zu

Seite

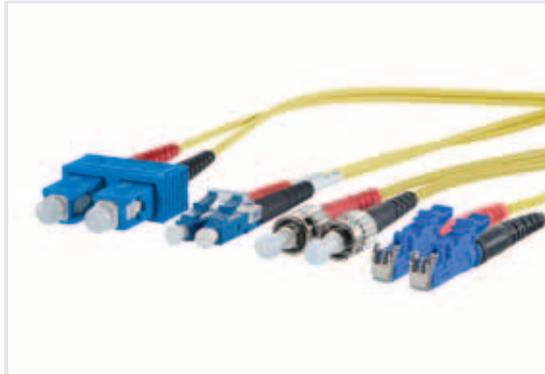
OpDAT 24 PF 1HE Patchfeld festeinbau für 24xSC/LC-D, unbestückt	63
OpDAT fix Patchfeld für 24xLC-D, unbestückt	63
OpDAT 24 PA 1HE Patchfeld ausziehbar für 24xSC/LC-D, unbestückt	64



OpDAT Spleißkassette 12xE2000

- Vorkonfektionierte Spleißkassette bestückt mit 12 Pigtails mit LC-Steckern
- geeignet für den Einbau in folgende LWL Patchfelder: OpDAT fix, OpDAT slide, OpDAT PF und OpDAT PA
- Standardspleißkassette (142 x 92 x 8 mm) bestückt mit Crimpspleißhalter
- 12 Kompaktader-Pigtails eingelegt und abgesetzt
- Pigtails farbig sortiert nach IEC 60304, Primär- und Sekundärcoating gleichgefärbt.
- Länge der Pigtails ab Kassette abgestuft zwischen 80 und 90 cm.
- Varianten: jeweils mit Fasertyp OS2, OM2, OM3

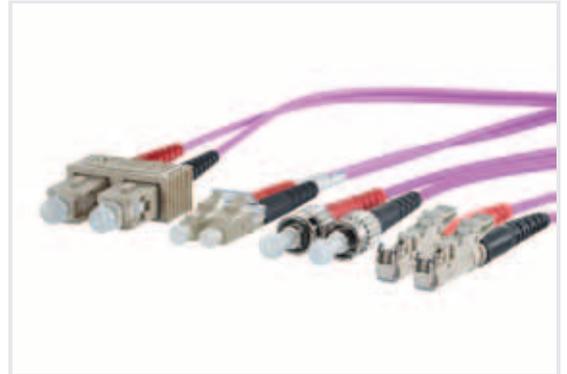
Art.-Nr.	Farbe	Merkmal 1	Merkmal 2	EAN
150929MO00-E	blau	12xE2000-UPC	SM (OS2)	4250184175865
150929MA00-E	grün	12xE2000-APC	SM APC (OS2)	4250184175872



LWL Patchkabel OS2

- Singlemode Patchkabel I-V(ZN)H E9/125 OS2
 - Singlemodefaser OS2, E9/125 μm biegeunempfindlich gemäß IEC 60793-2-50 Typ B6_a und B6_b und G.657.A2 und B2 kompatibel zu G.652.D
 - Außendurchmesser 2,0 x 4,2 mm
 - Mantelmaterial halogenfrei mit niedriger Rauchentwicklung LSHF-FR
 - Duplexkabel als Zipcord (Figur 8) mit zwei Volladern und Aramid als Zugentlastung
 - Maschinelle Stirnflächenpolitur
 - 100 % geprüft
 - Farben können sich liefertechnisch ggf. ändern
 - Maximallänge 20 m
- Patchkabel in allen Variationen der Steckertypen LC-D, SC-D, ST und E2000 erhältlich, auch als APC; weitere Steckertypen auf Anfrage
 - In verschiedenen Längen erhältlich - xx in der Artikelnummer durch die Länge ersetzen.
Nach dem Schema: 10 = 1,0 m; 20 = 2,0 m; 50 = 5,0 m; A0 = 10 m; B0 = 20 m

Art.-Nr.	Farbe	Merkmal 1	Merkmal 2	EAN
151P1EOEOXXE	gelb	SC-D	9/125 (OS2)	
151P1EOJOXXE	gelb	LC-D/SC-D	9/125 (OS2)	
151P1EOAOXXE	gelb	SC-D/ST	9/125 (OS2)	
151P1EOMAXXE	gelb	SC-D/E2000 APC	9/125 (OS2)	
151P1JOJOXXE	gelb	LC-D	9/125 (OS2)	
151P1JOAOXXE	gelb	LC-D/ST	9/125 (OS2)	
151P1JOMAXXE	gelb	LC-D/E2000 APC	9/125 (OS2)	
151P1AOAOXXE	gelb	ST	9/125 (OS2)	
151P1MAMAXXE	gelb	E2000 APC / E2000 APC	9/125 (OS2)	



LWL Patchkabel OM4

- Multimode Patchkabel I-V(ZN)H 50/125 OM4
 - Laser-optimierte Multimodedefaser OM4, G50/125 μm gemäß IEC 60793-2-10 Typ A1a.3
 - Außendurchmesser 2,0 x 4,2 mm
 - Mantelmaterial halogenfrei mit niedriger Rauchentwicklung LSHF-FR
 - Duplexkabel als Zipcord (Figur 8) mit zwei Volladern und Aramid als Zugentlastung
 - Maschinelle Stirnflächenpolitur
 - 100 % geprüft
 - Farben können sich liefertechnisch ggf. ändern
 - Maximallänge 20 m
- Patchkabel in allen Variationen der Steckertypen LC-D, SC-D und ST erhältlich; weitere Steckertypen auf Anfrage
 - In verschiedenen Längen erhältlich - xx in der Artikelnummer durch die Länge ersetzen.
Nach dem Schema: 10 = 1,0 m; 20 = 2,0 m; 50 = 5,0 m; A0 = 10 m; B0 = 20 m

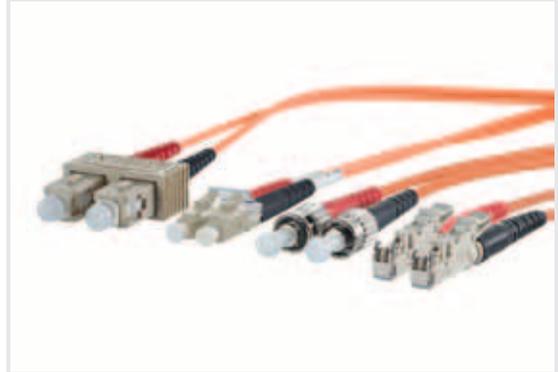
Art.-Nr.	Farbe	Merkmal 1	Merkmal 2	EAN
151S1EOEOXXE	erika-violett	SC-D	50/125 (OM4)	
151S1EOJOXXE	erika-violett	LC-D/SC-D	50/125 (OM4)	
151S1EOAOXXE	erika-violett	SC-D/ST	50/125 (OM4)	
151S1JOJOXXE	erika-violett	LC-D	50/125 (OM4)	
151S1JOAOXXE	erika-violett	LC-D/ST	50/125 (OM4)	
151S1AOAOXXE	erika-violett	ST	50/125 (OM4)	



LWL Patchkabel OM3

- Multimode Patchkabel I-V(ZN)H 50/125 OM3
 - Laser-optimierte, biegeunempfindliche Multimodefaser OM3, G50/125 µm gemäß IEC 60793-2-10 Typ A1a.2
 - Außendurchmesser 2,0 x 4,2 mm
 - Mantelmaterial halogenfrei mit niedriger Rauchentwicklung LSHF-FR
 - Duplexkabel als Zipcord (Figur 8) mit zwei Volladern und Aramid als Zugentlastung
 - Maschinelle Stirnflächenpolitur
 - 100 % geprüft
 - Farben können sich liefertechnisch ggf. ändern
 - Maximallänge 20 m
- Patchkabel in allen Variationen der Steckertypen LC-D, SC-D und ST erhältlich; weitere Steckertypen auf Anfrage
 - In verschiedenen Längen erhältlich - xx in der Artikelnummer durch die Länge ersetzen.
Nach dem Schema: 10 = 1,0 m; 20 = 2,0 m; 50 = 5,0 m; A0 = 10 m; B0 = 20 m

Art.-Nr.	Farbe	Merkmal 1	Merkmal 2	EAN
151J1EOEOXXE	aqua	SC-D	50/125 (OM3)	
151J1EOJOXXE	aqua	LC-D/SC-D	50/125 (OM3)	
151J1EOAOXXE	aqua	SC-D/ST	50/125 (OM3)	
151J1JOJOXXE	aqua	LC-D	50/125 (OM3)	
151J1JOAOXXE	aqua	LC-D/ST	50/125 (OM3)	
151J1AOAOXXE	aqua	ST	50/125 (OM3)	



LWL Patchkabel OM2

- Multimode Patchkabel I-V(ZN)H 50/125 OM2
 - Biegeunempfindliche Multimodefaser OM2, G50/125 µm gemäß IEC 60793-2-10 Typ A1a
 - Außendurchmesser 2,0 x 4,2
 - Mantelmaterial halogenfrei mit niedriger Rauchentwicklung LSHF-FR
 - Duplexkabel als Zipcord (Figur 8) mit zwei Volladern und Aramid als Zugentlastung
 - Maschinelle Stirnflächenpolitur
 - 100 % geprüft
 - Farben können sich liefertechnisch ggf. ändern
 - Maximallänge 20 m
- Patchkabel in allen Variationen der Steckertypen LC-D, SC-D und ST erhältlich; weitere Steckertypen auf Anfrage
 - In verschiedenen Längen erhältlich - xx in der Artikelnummer durch die Länge ersetzen.
Nach dem Schema: 10 = 1,0 m; 20 = 2,0 m; 50 = 5,0 m; A0 = 10 m; B0 = 20 m

Art.-Nr.	Farbe	Merkmal 1	Merkmal 2	EAN
151H1EOEOXXE	orange	SC-D	50/125 (OM2)	
151H1EOJOXXE	orange	LC-D/SC-D	50/125 (OM2)	
151H1EOAOXXE	orange	SC-D/ST	50/125 (OM2)	
151H1JOJOXXE	orange	LC-D	50/125 (OM2)	
151H1JOAOXXE	orange	LC-D/ST	50/125 (OM2)	
151H1AOAOXXE	orange	ST	50/125 (OM2)	



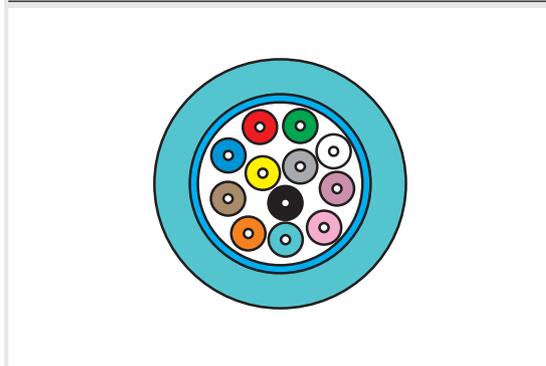
OpDAT Mini-Breakoutkabel

- Installationskabel Mini-Breakout (MBO) für universelle Verkabelungssysteme
- Laser-optimierte, biegeunempfindliche Faser
- UV-beständig, metallfrei, wasser- und feuchtigkeitsbeständig
- Längswasserdicht und für den Betrieb bis -40 °C geeignet
- Kabelmantel: LSHF-FR (Low Smoke Halogen Free - Flame Retardent)
- Kabelaufbau: 4, 12 oder 24 Volladern (Ø 0,9 mm)
- Zugentlastung: Glasrovung Elemente
- zur Verlegung in Rohren und Kabelkanälen im Innen- und Außenbereich geeignet
- Geltende Normen: EN 50173-1, ISO 11801 2nd edition, IEC 60794-2, IEC 60794-2-20, EN 187000

Varianten:

Faseranzahl bei OS2	4, 12 oder 24
Faseranzahl bei OM4	4, 12 oder 24
Faseranzahl bei OM3	4, 12 oder 24

Prinzipbild



Art.-Nr.	Farbe	Merkmal 1	Merkmal 2	EAN
150M049000000M	gelb	4 Fasern	9/125 (OS2)	4250184168621
150M129000000M	gelb	12 Fasern	9/125 (OS2)	4250184145455
150M249000000M	gelb	24 Fasern	9/125 (OS2)	4250184168652
150M047000000M	erikaviolett	4 Fasern	50/125 (OM4)	4250184168638
150M127000000M	erikaviolett	12 Fasern	50/125 (OM4)	4250184145448
150M247000000M	erikaviolett	24 Fasern	50/125 (OM4)	4250184168669
150M045000000M	aqua	4 Fasern	50/125 (OM3)	4250184168645
150M125000000M	aqua	12 Fasern	50/125 (OM3)	4250184145431
150M245000000M	aqua	24 Fasern	50/125 (OM3)	4250184168676



OpDAT Breakoutkabel

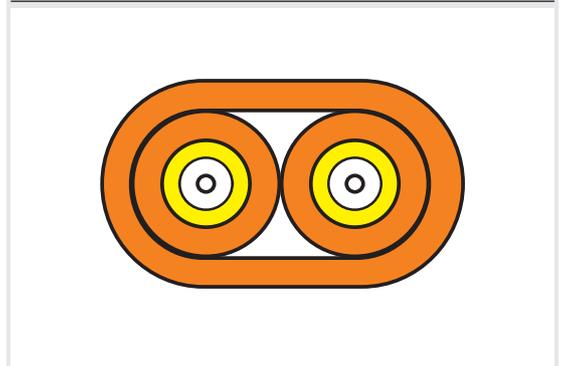
- Installationskabel U-I-V(ZN)HH
- Breakout-Kabel für Verbindungs- oder Rangierleitungen
- Laser-optimierte Faser (nicht bei OM2)
- biegeunempfindliche Faser
- Kabelmantel: LSHF-FR
- Kabelaufbau: Figur 8 Patchkabel unter gemeinsamen Außenmantel (Figur 0)
- Zugentlastung: Aramid
- Geltende Normen: EN 50173-1, ISO 11801 2nd edition, IEC 60794-2, IEC 60794-2-20, EN 187000

Varianten:

Faseranzahl OS2	2
Faseranzahl OM3	2
Faseranzahl OM2	2

Weitere auf Anfrage

Prinzipbild



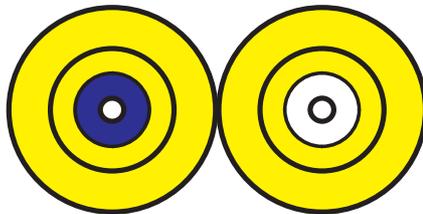
Art.-Nr.	Farbe	Merkmal 1	Merkmal 2	EAN
150B029000000M	gelb	2 Fasern	9/125 (OS2)	4250184145486
150B025000000M	aqua	2 Fasern	50/125 (OM3)	4250184145479
150B022000000M	orange	2 Fasern	50/125 (OM2)	4250184145462



OpDAT Patchkabel

- Installationskabel I-V(ZN)H
- Duplexkabel für Verbindungs- oder Rangierleitungen
- Laseroptimierte Faser
- biegeunempfindliche Faser
- Kabelmantel: LSHF-FR
- Kabelaufbau: Figur 8 Patchkabel
- Zugentlastung: Aramid
- Geltende Normen: EN 50173-1, ISO 11801 2nd edition, IEC 60794-2, IEC 60794-2-20, EN 187000
- Varianten: gelb (OS2), erikaviolett (OM4), aqua (OM3), orange (OM2)
- Weitere auf Anfrage

Prinzipbild



Art.-Nr.	Farbe	Merkmal 1	Merkmal 2	EAN
150P1000M	gelb	2 Fasern	9/125 (OS2)	4250184145578
150S1000M	erika-violett	2 Fasern	50/125 (OM4)	4250184150237
150J1000M	aqua	2 Fasern	50/125 (OM3)	4250184145561
150H1000M	orange	2 Fasern	50/125 (OM2)	4250184145554

LWL Installationskabel

Installationskabel U-DQ(ZN)BH

- Universelles LWL-Innen-/Außenkabel mit zentraler Bündelader
- Laser-optimierte Faser (nicht bei OM2)
- Biegeunempfindliche Faser (nicht bei OM2)
- UV-beständig, metallfrei, längswasserdicht, zugfest und nagetiergeschützt
- Kabelmantel: LSHF
- Kabelaufbau: gefüllte Bündeladern
- Bei mehreren Bündeladern: Bündeladern gruppiert um Ø 2,5 mm Stab aus glasfaserverstärktem Kunststoff
- Bündeladern Ø 2,8 mm bei 2-12 Fasern pro Bündelader
- Bündeladern Ø 3,5 mm bei 18-24 Fasern pro Bündelader
- Zugentlastung: Längswasserdichte Bewicklung, Glasroving Elemente
- Für Innenverlegung geeignet
- Für Röhren- oder direkte Erdverlegung in geeignetem Sandbett geeignet
- Geltende Normen: EN 50173-1, ISO 11801 2nd edition, IEC 60794-1, EN 187000

Installationskabel U-VQ(ZN)H

- Mini-Breakout-Kabel für universelle Verkabelungssysteme
- UV-beständig, metallfrei, wasser- und feuchtigkeitsbeständig
- Kabelmantel: LSHF-FR
- Kabelaufbau: Volladern (ES9)
- Zugentlastung: Glasroving Elemente
- zur Verlegung in Röhren und Kabelkanälen im Innen- und Außenbereich geeignet
- Geltende Normen: EN 50173-1, ISO 11801 2nd edition, IEC 60794-2, IEC 60794-2-20, EN 187000

Installationskabel I-V(ZN)HH

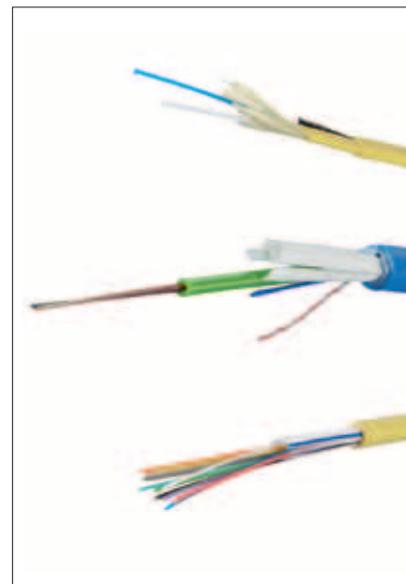
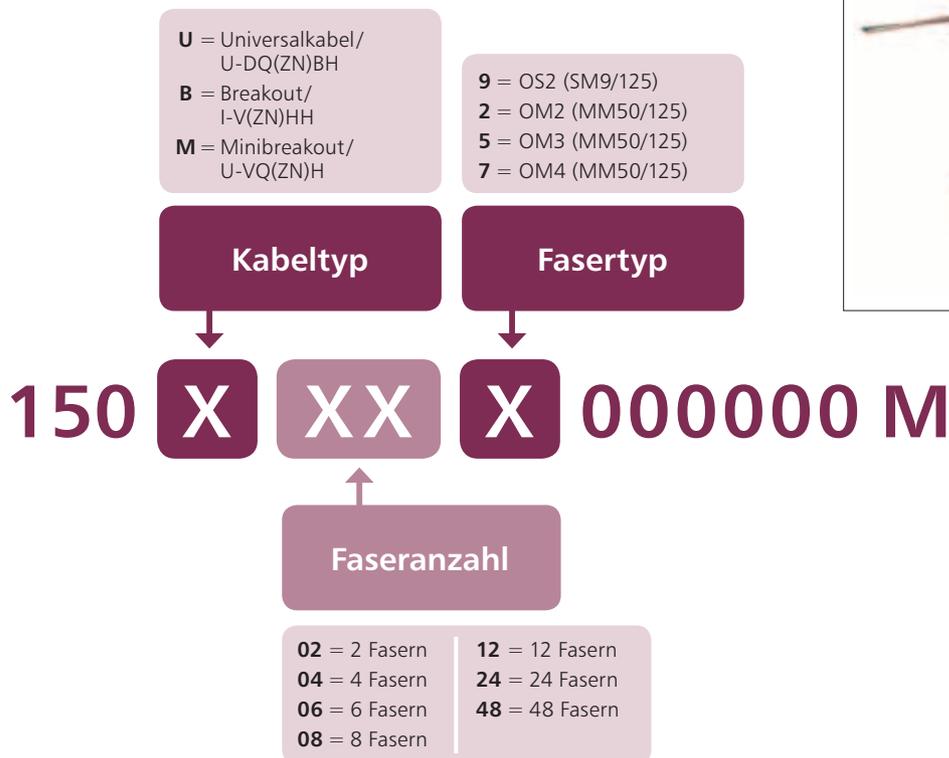
- Breakout-Kabel für Verbindungs- oder Rangierleitungen
- Kabelmantel: LSHF-FR
- Kabelaufbau: Figur 8 Patchkabel unter gemeinsamen Außenmantel (Figur 0)
- Zugentlastung: Aramid
- Geltende Normen: EN 50173-1, ISO 11801 2nd edition, IEC 60794-2, IEC 60794-2-20, EN 187000

Beispiel

150 **U** **24** **5** 000000 M

Universalkabel U-DQ(ZN)BH, 24 Fasern 50/125 OM3, Meterware

Bestellnummerschlüssel für weitere Ausführungen



Bitte beachten Sie:

Diese Kabel werden speziell nach Ihren Wünschen gefertigt. Umtausch oder Rücknahme sind daher ausgeschlossen.

Passendes Zubehör
zu OpDAT 4 UP unbestückt
Seite
OpDAT Kabelführung
für OpDAT 4 UP 286



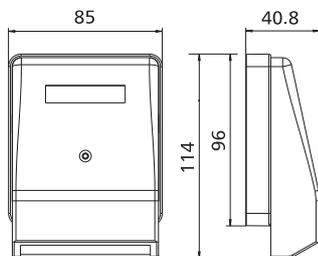
OpDAT 4 AP unbestückt

- Glasfaser-Anschlusseinheit zur Kanal-/Aufputzmontage für LWL Kupplungen
- Unbestückt für simplex oder duplex Kupplungen
- Einhaltung eines Biegeradius von ca. 30 mm durch integriertes Kabelreservoir
- Steckrichtung 10° nach unten geneigt
- Zugentlastung mit Kabelbinder möglich
- Mit Sichtfenster für beiliegende Beschriftungseinlage
- Geeignet für vorkonfektionierte Kabel bzw. Stecker-Vor-Ort-Konfektionierung
- Geeignet für Mini-Breakout Kabel
- Farbe der Abdeckteile reinweiß RAL 9010

Passende Kupplungen:

simplex	4x LC-D (SC simplex Bauform) 4x SC simplex 4x ST 4x E2000 simplex 4x FC (ST Bauform)
duplex	2x Q-LC 2x SC-D 2x ST-D 2x E2000 duplex (alte Bauform) 2x SC-D/ST

Maßzeichnung



Art.-Nr.	Farbe	Merkmal 1	Merkmal 2	EAN
1501120002-E	reinweiß	leer simplex		4250184107125
1501125002-E	reinweiß	leer duplex		4250184107255



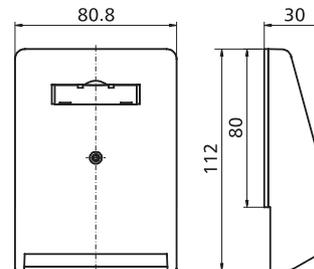
OpDAT 4 UP unbestückt

- Glasfaser Anschlusseinheit zur Montage auf einem Brüstungskanal für LWL Kupplungen
- Unbestückt für simplex oder duplex Kupplungen
- Steckrichtung 10° nach unten geneigt
- Zugentlastung mit Kabelbinder möglich
- Mit Sichtfenster für beiliegende Beschriftungseinlage
- Geeignet für vorkonfektionierte Kabel bzw. Stecker-Vor-Ort-Konfektionierung
- Farbe der Abdeckteile reinweiß RAL 9010

Passende Kupplungen:

simplex	4x LC-D (SC simplex Bauform) 4x SC simplex 4x ST 4x E2000 simplex 4x FC (ST Bauform)
duplex	2x Q-LC 2x SC-D 2x ST-D 2x E2000 duplex (alte Bauform) 2x SC-D/ST

Maßzeichnung



Art.-Nr.	Farbe	Merkmal 1	Merkmal 2	EAN
1501100002-E	reinweiß	leer simplex		4250184106753
1501105002-E	reinweiß	leer duplex		4250184106937

**Passendes Zubehör
zu OpDAT 2 Ek unbestückt**

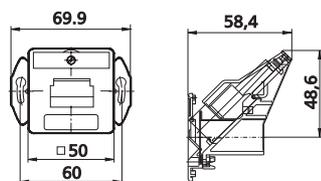
	Seite
Montagehalter für Anschlussdosen T-Nut- Befestigung - Einbau waagrecht	309
Montagehalter für Anschlussdosen T-Nut- Befestigung - Einbau senkrecht	309
Montagehalter für Anschlussdosen Hutschienebefestigung - Einbau waagrecht	310
Montagehalter FR für Tehalit	310
Montagehalter FR für Kleinhuis	311
Montagehalter FR für Niedax	311
Montagehalter ADTK für OBO	312
Montagehalter ADTSA für OBO	312
Abdeckplatten für E-DAT modul Anschlussdosen	315
Beschriftungsbogen für Anschlussdosen	316


OpDAT 2 Ek unbestückt

- Glasfaser-Anschlusseinheit für Brüstungskanal für eine Duplex-Kupplung
- Auslassrichtung 45° nach unten geneigt
- für LWL-Kupplungen mit Flanscbefestigung (keine Clips)
- belastungsfreie, geschützte Platzierung der LWL-Stecker im Kanalinnenbereich
- Zugentlastung mit Kabelbinder möglich
- Zentralstück 50 x 50 mm nach DIN 41075 Teil1:1989
- Sichtfenster für beiliegende Beschriftungseinlage
- Einhaltung der Biegeradien >20 mm für LWL-Kabel in Verbindung mit Montagehalter
- für eine ST-D, eine SC-D, eine Q- LC-Kupplung oder eine E2000 (alte Bauform)
- geeignet für vorkonfektioniertes Kabel bzw. Stecker-Vor-Ort-Konfektionierung
- Standardfarbe reinweiß RAL 9010

Passende Kupplungen:

duplex	1x Q-LC
	1x SC-D
	1x ST-D
	1x E2000 duplex (alte Bauform)
	1x SC-D/ST

Maßzeichnung


Art.-Nr.	Farbe	Merkmal 1	Merkmal 2	EAN
1501200002-E	reinweiß	leer duplex		4250184107682

**Passendes Zubehör
zu OpDAT fix unbestückt
und OpDAT PF unbestückt**

	Seite
OpDAT Q-LC-Kupplung SM (Keramik)	26
OpDAT Q-LC-Kupplung MM (Ph-Br)	26
OpDAT LC-D-Kupplung MM (Ph-Br)	26
OpDAT LC-D-Kupplung SM (Keramik)	26
OpDAT LC-D-Kupplung MM (Ph-Br)	26
OpDAT LC-D-Kupplung SM APC (Keramik)	26
OpDAT LC-D-Kupplung MM (Ph-Br)	26
OpDAT Q-LC-Kupplung MM (Ph-Br)	26
OpDAT Q-LC-Kupplung MM (Ph-Br)	26
OpDAT Q-LC-Kupplung SM APC (Keramik)	26
OpDAT ST-Kupplung SM (Keramik)	27
OpDAT ST-Kupplung MM (Ph-Br)	27
OpDAT SC-D-Kupplung MM (Ph-Br)	27
OpDAT SC-D-Kupplung SM (Keramik)	27
OpDAT SC-D-Kupplung SM APC (Keramik)	27
OpDAT ST-D/ST Kupplung MM (Ph-Br)	28
OpDAT ST-D Kupplung MM (Ph-Br)	28
OpDAT ST-D Kupplung MM (Keramik)	28
OpDAT ST-D/ST Kupplung MM (Keramik)	28
OpDAT E2000 MM H+S Kupplung (Keramik)	29
OpDAT E2000 SM H+S Kupplung (Keramik)	29
OpDAT E2000 SM APC H+S Kupplung (Keramik)	29
OpDAT Spleißkassette für 12 Spleiße unbestückt	288

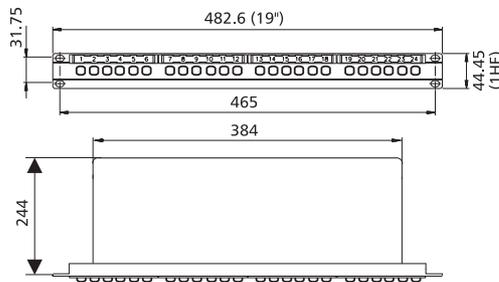


OpDAT fix unbestückt

- 19", 1HE LWL-Patchfeld für Festeinbau
- unbestückt
- leichte Aluminium-Konstruktion mit Stahlblech Frontplatte in RAL7035
- abnehmbare Frontplatte zur einfachen Adaptermontage
- servicefreundliche, verschraubte Abdeckung
- Einbautiefe 240 mm (ohne Verschraubung und ohne Kupplungen)
- Kabeleingang rückseitig links und rechts gerade

Varianten	Ausbrüche passend
24x LC-D	LC-D, SC simplex, E2000 simplex
24x SC-D	SC-D, Q-LC
24x ST	ST, FC

Maßzeichnung



Art.-Nr.	Farbe	Merkmal 1	Merkmal 2	EAN
1502507300-E	grau	für 24xLC-D	unbestückt	4250184125037
1502508200-E	grau	für 24xSC-D	unbestückt	4250184125006
1502503100-E	grau	für 24xST	unbestückt	4250184125020

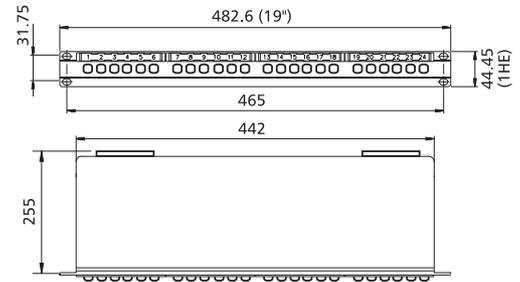


OpDAT PF unbestückt

- 19", 1HE LWL-Patchfeld für Festeinbau
- unbestückt
- leichte Aluminium-Konstruktion
- abnehmbare Frontplatte zur einfachen Adaptermontage
- variable Kabeleinführung (gerade/schräg) beidseitig möglich
- Kabelabfangung mittels mitgeliefertem Kabelbinder oder optionaler Kabelverschraubung möglich
- Kabeldurchmesser 3 bis 20 mm
- Zugentlastung für Zentralelement/Kevlar
- Kabelmanagement durch frei positionierbare Führungselemente
- servicefreundliche, rastbare Abdeckung
- Sichtfenster für beiliegende Beschriftungseinlagen

Varianten	Ausbrüche passend
24x LC-D	LC-D, SC simplex, E2000 simplex
24x SC-D	SC-D, Q-LC
24x ST	ST, FC

Maßzeichnung



Art.-Nr.	Farbe	Merkmal 1	Merkmal 2	EAN
1502000200-E	alu eloxiert	für 24xLC-D	unbestückt	4250184108153
1502005200-E	alu eloxiert	für 12xSC-D	unbestückt	4250184108214
1502000100-E	alu eloxiert	für 24xST	unbestückt	4250184108115

**Passendes Zubehör
zu OpDAT PA unbestückt**

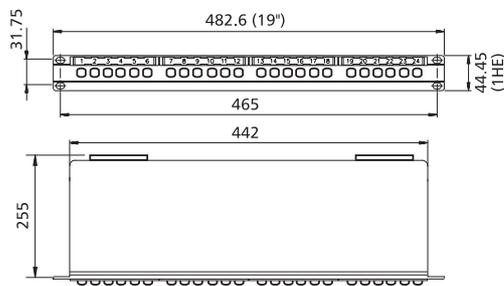
Seite

OpDAT Q-LC-Kupplung SM (Keramik)	26
OpDAT Q-LC-Kupplung MM (Ph-Br)	26
OpDAT LC-D-Kupplung MM (Ph-Br)	26
OpDAT LC-D-Kupplung SM (Keramik)	26
OpDAT LC-D-Kupplung MM (Ph-Br)	26
OpDAT LC-D-Kupplung SM APC (Keramik)	26
OpDAT LC-D-Kupplung MM (Ph-Br)	26
OpDAT Q-LC-Kupplung MM (Ph-Br)	26
OpDAT Q-LC-Kupplung MM (Ph-Br)	26
OpDAT Q-LC-Kupplung SM APC (Keramik)	26
OpDAT ST-Kupplung SM (Keramik)	27
OpDAT ST-Kupplung MM (Ph-Br)	27
OpDAT SC-D-Kupplung MM (Ph-Br)	27
OpDAT SC-D-Kupplung SM (Keramik)	27
OpDAT SC-D-Kupplung SM APC (Keramik)	27
OpDAT ST-D/ST Kupplung MM (Ph-Br)	28
OpDAT ST-D Kupplung MM (Ph-Br)	28
OpDAT ST-D Kupplung MM (Keramik)	28
OpDAT ST-D/ST Kupplung MM (Keramik)	28
OpDAT E2000 MM H+S Kupplung (Keramik)	29
OpDAT E2000 SM H+S Kupplung (Keramik)	29
OpDAT E2000 SM APC H+S Kupplung (Keramik)	29
OpDAT Spleißkassette für 12 Spleiße unbestückt	288


OpDAT PA unbestückt

- 19", 1HE LWL-Patchfeld mit ausziehbarer Spleißablage/ Frontblende
- unbestückt
- Auszug zur besseren Montage komplett herausnehmbar (Auszugsstopp)
- leichte Aluminium-Konstruktion
- variable Kabeleinführung (gerade/schräg) beidseitig möglich
- Kabelabfangung mittels Kabelbinder oder Kabelverschraubung möglich (Zubehör)
- Kabeldurchmesser 3 bis 20 mm
- Zugentlastung für Zentralelement/Kevlar
- Kabelmanagement durch frei positionierbare Führungselemente
- servicefreundliche, rastbare Abdeckung
- Sichtfenster für beiliegende Beschriftungseinlagen

Varianten	Ausbrüche passend
24x LC-D	LC-D, SC simplex, E2000 simplex
24x SC-D	SC-D, Q-LC
24x ST	ST, FC

Maßzeichnung


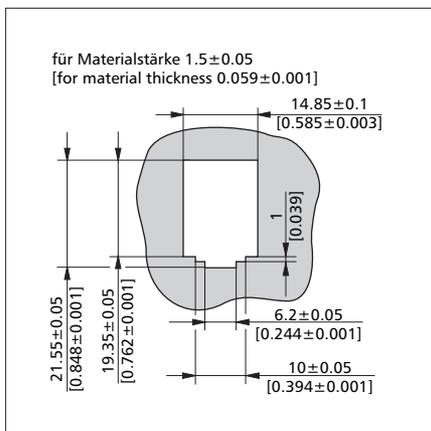
Art.-Nr.	Farbe	Merkmal 1	Merkmal 2	EAN
1502200200-E	alu eloxiert	für 24xLC-D	unbestückt	4250184113416
1502205200-E	alu eloxiert	für 24xSC-D	unbestückt	4250184108825
1502200100-E	alu eloxiert	für 24xST	unbestückt	4250184108740

Office RJ45

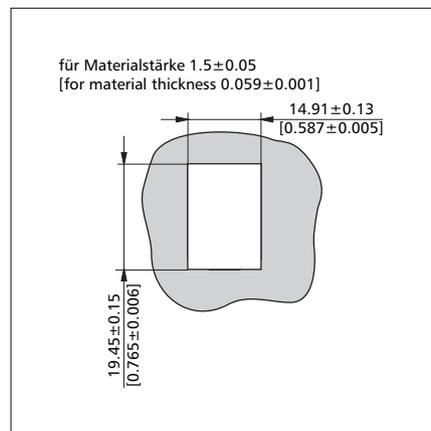
1	Verpackungsinformationen	68
2	Cat.6 _A /Class E _A	72
3	Cat.6/Class E _A	94
4	Cat.6/Class E	108
5	Cat.5e/Class E	114
6	Telefonverkabelung Class C/Class D	122
7	Patchkabel	133
8	Installationskabel	138
9	RJ45 unbestückte Applikationen, Bauform Modul	145
10	RJ45 unbestückte Applikationen, Bauform Keystone	160

Unsere modularen Applikationen sind zum Teil in zwei Einbauvarianten "Bauform modul" und "Bauform keystone" erhältlich.
Bitte beachten Sie hierzu die unterschiedlichen Einbaumaße.

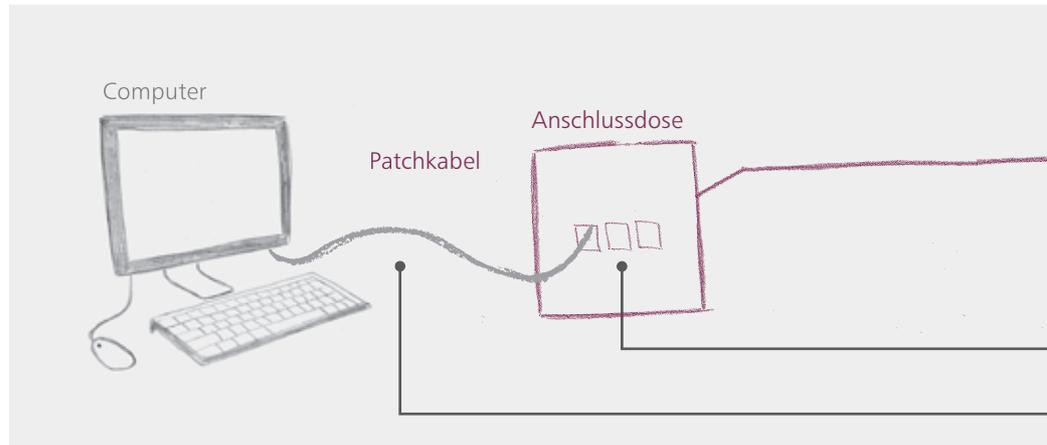
Einbauausschnitt Bauform modul



Einbauausschnitt Bauform keystone



Systemübersicht Cat.6_A



Leistungsklassen Kupferleiter

Um in der Kupferverkabelung die Leistungsfähigkeit einer einzelnen Komponente zu beschreiben, werden die Bestandteile eines Links in Kategorien eingeteilt.

Bei den Links wird unterschieden nach Permanent-Link (Installationsstrecke mit fest installierten Komponenten wie z. B. Anschlussdose und Patchfeld inklusive dazwischen liegendem Installationskabel) und Channel-Link (gesamte Übertragungsstrecke von Gerät zu Gerät inklusive Patchkabel bzw. Geräteanschlusskabel).

In einem Link bestimmt die Komponente mit dem geringsten Leistungsvermögen (Kategorie) die Übertragungs-kategorie (Link Class) des gesamten Systems.

Die einzelnen Kategorien spezifizieren bestimmte Übertragungseigenschaften der im Link eingesetzten Komponenten. Dazu gehören unter anderem Impedanz, Bandbreite, Dämpfungseigenschaft und das Nahnebensprechen. Je höher die Kategorie, desto besser die Übertragungseigenschaften.

Kategorie	Bandbreite	Klasse	
Cat.6 _A	500 MHz	E _A	10 Gigabit Ethernet

Patchkabel



Patchkabel Cat.6_A AWG26 grau ab Seite 133



Patchkabel Cat.6_A AWG26 rot ab Seite 135



Patchkabel Cat.6_A AWG26 weiß ab Seite 135



Patchkabel Cat.6_A AWG26 grün ab Seite 134

Anschlussdose



C6_A modul 180° AP ab Seite 77



C6_A modul 270° UP ab Seite 79



E-DAT C6_A UPk ab Seite 88

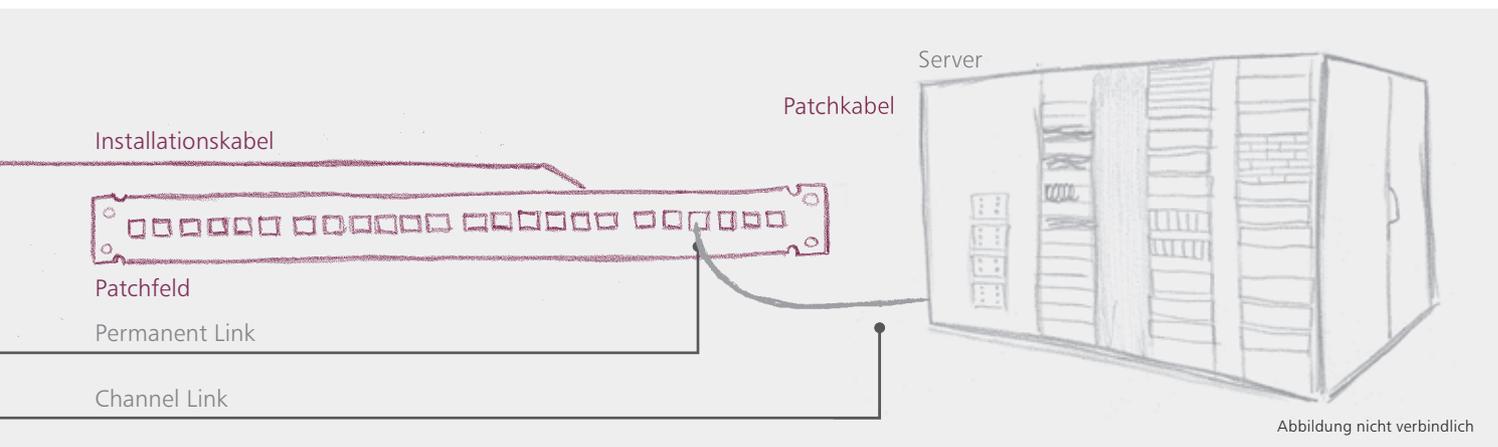


E-DAT C6_A UP0 ab Seite 88

Stecker



C6_A RJ45 field plug pro ab Seite 76



Installationskabel



GC1500 pro22 Cat.7_A S/FTP
4P LSHF-FR ab Seite 138



GC1200 pro22 Cat.7_A S/FTP
4P LSHF-FR ab Seite 138



GC1000 plus 23 Cat.7 S/FTP
2x4P LSHF ab Seite 141



DCCS 23/1 Cat.7 S/FTP
24P LSHF-FR ab Seite 142



GC400 SL23 Cat.6 U/UTP
LSHF ab Seite 144

Patchfeld



C6_A modul 24 Port 180°M
1HE ab Seite 84



C6_A modul 48 Port 180°M
1,5HE Edelstahl ab Seite 85



E-DAT C6_A 24 Port 1HE
LSA Cat.6_A ab Seite 89



E-DAT C6_A 6 Port
AP-Verteiler ab Seite 90

Patchkabel



Patchkabel Cat.6_A AWG26
grau ab Seite 133



Patchkabel Cat.6_A AWG26
gelb ab Seite 133



Patchkabel Cat.6_A AWG26
schwarz ab Seite 136



Patchkabel Cat.6_A AWG26
blau ab Seite 134

Hinweis:

RJ45-Buchsen für den Geräte- und Leiterplattenanschluss führen wir in unserem Sortiment U|Contact.

Cat.6_A / Class E_A | Moduleinsätze Bauform Modul

Seite	Artikel-Nr.	VE	Maße VE (BxHxT)	Bruttogewicht VE
72	130B11-E	10 St.	247 x 161 x 58 mm	430 g
72	130B12-E	10 St.	247 x 161 x 58 mm	420 g
73	130B13-E	10 St.	247 x 161 x 58 mm	420 g

Cat.6_A / Class E_A | Moduleinsätze Bauform Keystone

Seite	Artikel-Nr.	VE	Maße VE (BxHxT)	Bruttogewicht VE
74	130B21-E	10 St.	247 x 161 x 58 mm	430 g
74	130B22-E	10 St.	247 x 161 x 58 mm	420 g
75	130B23-E	10 St.	247 x 161 x 58 mm	420 g

Cat.6_A / Class E_A | Stecker

Seite	Artikel-Nr.	VE	Maße VE (BxHxT)	Bruttogewicht VE
76	130E405032-E	10 St.	247 x 161 x 58 mm	413 g
76	130E405042-E	10 St.	247 x 161 x 58 mm	413 g

Cat.6_A / Class E_A | Anschlussdosen modular

Seite	Artikel-Nr.	VE	Maße VE (BxHxT)	Bruttogewicht VE
77	130B11D10002-E	10 St.	340 x 266 x 126 mm	1570 g
77	130B11D20002-E	10 St.	340 x 266 x 126 mm	1856 g
77	130B11D30002-E	10 St.	340 x 266 x 126 mm	2144 g
77	130B11D11002-E	10 St.	235 x 165 x 135 mm	961 g
77	130B11D21002-E	10 St.	235 x 165 x 135 mm	1265 g
77	130B11D31002-E	10 St.	235 x 165 x 135 mm	1584 g
78	130B11D11102-E	10 St.	235 x 165 x 135 mm	849 g
78	130B11D21102-E	10 St.	235 x 165 x 135 mm	1178 g
78	130B11D31102-E	10 St.	235 x 165 x 135 mm	1476 g
78	130B11D11200-E	10 St.	235 x 165 x 135 mm	800 g
78	130B11D21200-E	10 St.	235 x 165 x 135 mm	1090 g
78	130B11D31200-E	10 St.	235 x 165 x 135 mm	1413 g
79	130B12D10002-E	10 St.	340 x 266 x 126 mm	1490 g
79	130B12D20002-E	10 St.	340 x 266 x 126 mm	1800 g
79	130B12D30002-E	10 St.	340 x 266 x 126 mm	2026 g
79	130B12D11002-E	10 St.	235 x 165 x 135 mm	961 g
79	130B12D21002-E	10 St.	235 x 165 x 135 mm	1265 g
79	130B12D31002-E	10 St.	235 x 165 x 135 mm	1584 g
80	130B12D11102-E	10 St.	235 x 165 x 135 mm	849 g
80	130B12D21102-E	10 St.	235 x 165 x 135 mm	1178 g
80	130B12D31102-E	10 St.	235 x 165 x 135 mm	1476 g
80	130B12D11200-E	10 St.	235 x 165 x 135 mm	800 g
80	130B12D21200-E	10 St.	235 x 165 x 135 mm	1090 g
80	130B12D31200-E	10 St.	235 x 165 x 135 mm	1413 g

Cat.6_A / Class E_A | Unterflureinheiten modular

Seite	Artikel-Nr.	VE	Maße VE (BxHxT)	Bruttogewicht VE
81	130B11S30201-E	1 St.	Polybeutel	278 g
81	130B11S60201-E	1 St.	Polybeutel	448 g
81	130B11S90201-E	1 St.	Polybeutel	608 g
81	130B11S30301-E	1 St.	Polybeutel	308 g
81	130B11S60301-E	1 St.	Polybeutel	468 g
81	130B11S90301-E	1 St.	Polybeutel	628 g
81	130B11SA0301-E	1 St.	Polybeutel	988 g

Cat.6_A / Class E_A | Tragschiene REG

Seite	Artikel-Nr.	VE	Maße VE (BxHxT)	Bruttogewicht VE
82	130B117003-E	10 St.	235 x 165 x 135 mm	641 g
82	130B127003-E	10 St.	235 x 165 x 135 mm	604 g
83	130B21D1APL-E	1 St.	Polybeutel	76 g
83	130B21D1APLP-E	1 St.	Polybeutel	114 g

Cat.6_A / Class E_A | Patchfelder modular

Seite	Artikel-Nr.	VE	Maße VE (BxHxT)	Bruttogewicht VE
84	130B11P0-E	1 St.	520 x 180 x 46 mm	1370 g
84	130B11P1-E	1 St.	520 x 180 x 46 mm	1650 g
85	130B11P4-E	1 St.	540 x 165 x 65 mm	2935 g
85	130B11P2-E	1 St.	145 x 182 x 40 mm	496 g
86	130B11E2-E	1 St.	145 x 182 x 40 mm	606 g

Cat.6_A / Class E_A | Anschlussdosen kompakt

Seite	Artikel-Nr.	VE	Maße VE (BxHxT)	Bruttogewicht VE
87	130C370001-I	10 St.	283 x 180 x 85 mm	2035 g
87	130C370002-I	10 St.	283 x 180 x 85 mm	2035 g
87	130C380001-I	10 St.	283 x 180 x 85 mm	2126 g
87	130C380002-I	10 St.	283 x 180 x 85 mm	2126 g
87	130C371001-I	10 St.	283 x 180 x 85 mm	1607 g

Cat.6_A / Class E_A | Anschlussdosen kompakt

Seite	Artikel-Nr.	VE	Maße VE (BxHxT)	Bruttogewicht VE
87	130C371002-I	10 St.	283 x 180 x 85 mm	1607 g
87	130C381001-I	10 St.	283 x 180 x 85 mm	1633 g
87	130C381002-I	10 St.	283 x 180 x 85 mm	1633 g
88	130C371101-I	10 St.	283 x 180 x 85 mm	1435 g
88	130C371102-I	10 St.	283 x 180 x 85 mm	1435 g
88	130C381101-I	10 St.	283 x 180 x 85 mm	1529 g
88	130C381102-I	10 St.	283 x 180 x 85 mm	1529 g
88	130C371200-I	10 St.	283 x 180 x 85 mm	1375 g
88	130C381200-I	10 St.	283 x 180 x 85 mm	1469 g

Cat.6_A / Class E_A | Patchfelder kompakt

Seite	Artikel-Nr.	VE	Maße VE (BxHxT)	Bruttogewicht VE
89	130856C-E	1 St.	540 x 165 x 65 mm	2185 g
89	130855C-E	1 St.	520 x 100 x 46 mm	1120 g
90	130862-21C-E	1 St.	145 x 182 x 40 mm	776 g
90	860018-11C-E	1 St.	139 x 115 x 37 mm	765 g
91	130857C-E	1 St.	139 x 115 x 37 mm	575 g

Cat.6 / Class E_A | Moduleinsätze / Stecker

Seite	Artikel-Nr.	VE	Maße VE (BxHxT)	Bruttogewicht VE
94	130910-I	10 St.	247 x 161 x 58 mm	413 g
94	130910-I-B1	10 St.	247 x 161 x 58 mm	413 g
94	1401405012-I	10 St.	250 x 105 x 89 mm	40 g
94	1401405212PI	10 St.	250 x 105 x 89 mm	40 g
95	1401505010-E	10 St.	250 x 105 x 89 mm	27 g
95	1401505012-E	10 St.	250 x 105 x 89 mm	40 g

Cat.6 / Class E_A | Anschlussdosen modular

Seite	Artikel-Nr.	VE	Maße VE (BxHxT)	Bruttogewicht VE
96	1309110001-E	10 St.	340 x 266 x 126 mm	1435 g
96	1309110002-E	10 St.	340 x 266 x 126 mm	1435 g
96	1309120001-E	10 St.	340 x 266 x 126 mm	1783 g
96	1309120002-E	10 St.	340 x 266 x 126 mm	1783 g
96	1309130001-E	10 St.	340 x 266 x 126 mm	2089 g
96	1309130002-E	10 St.	340 x 266 x 126 mm	2089 g
96	1309111001-E	10 St.	235 x 165 x 135 mm	961 g
96	1309111002-E	10 St.	235 x 165 x 135 mm	961 g
96	1309121001-E	10 St.	340 x 266 x 126 mm	1265 g
96	1309121002-E	10 St.	340 x 266 x 126 mm	1265 g
96	1309131001-E	10 St.	340 x 266 x 126 mm	1584 g
96	1309131002-E	10 St.	340 x 266 x 126 mm	1584 g
97	1309111101-E	10 St.	235 x 165 x 135 mm	961 g
97	1309111102-E	10 St.	235 x 165 x 135 mm	849 g
97	1309121101-E	10 St.	340 x 266 x 126 mm	1080 g
97	1309121102-E	10 St.	340 x 266 x 126 mm	1178 g
97	1309131101-E	10 St.	340 x 266 x 126 mm	1476 g
97	1309131102-E	10 St.	340 x 266 x 126 mm	1476 g
97	1309111200-E	10 St.	235 x 165 x 135 mm	800 g
97	1309121200-E	10 St.	235 x 165 x 135 mm	1090 g
97	1309131200-E	10 St.	235 x 165 x 135 mm	1413 g

Cat.6 / Class E_A | Unterflureinheiten modular

Seite	Artikel-Nr.	VE	Maße VE (BxHxT)	Bruttogewicht VE
98	1309300301-E	1 St.	Polybeutel	277 g
98	1309300601-E	1 St.	Polybeutel	445 g
98	1309300901-E	1 St.	Polybeutel	611 g
98	1309310301-E	1 St.	Polybeutel	307 g
98	1309310601-E	1 St.	Polybeutel	486 g
98	1309310901-E	1 St.	Polybeutel	628 g
98	1309311201-E	1 St.	235 x 165 x 135 mm	784 g

Cat.6 / Class E_A | Tragschiene REG

Seite	Artikel-Nr.	VE	Maße VE (BxHxT)	Bruttogewicht VE
99	1309107003-E	10 St.	235 x 165 x 135 mm	697 g
99	1309426003-E	10 St.	235 x 165 x 135 mm	634 g

Cat.6 / Class E_A | Patchfelder modular

Seite	Artikel-Nr.	VE	Maße VE (BxHxT)	Bruttogewicht VE
100	130920-E	1 St.	520 x 180 x 46 mm	1520 g
100	130921-E	1 St.	520 x 180 x 46 mm	1800 g
101	130924-E	1 St.	520 x 180 x 46 mm	2935 g
101	130922-03-E	1 St.	145 x 182 x 40 mm	459 g
102	130922-02-E	1 St.	145 x 182 x 40 mm	565 g

Cat.6 / Class E_A | Anschlussdosen kompakt

Seite	Artikel-Nr.	VE	Maße VE (BxHxT)	Bruttogewicht VE
103	1307370001-I	10 St.	283 x 180 x 85 mm	2035 g
103	1307370002-I	10 St.	283 x 180 x 85 mm	2035 g
103	1307380001-I	10 St.	283 x 180 x 85 mm	2126 g
103	1307380002-I	10 St.	283 x 180 x 85 mm	2126 g
103	1307371001-I	10 St.	283 x 180 x 85 mm	1607 g
103	1307371002-I	10 St.	283 x 180 x 85 mm	1607 g
103	1307381001-I	10 St.	283 x 180 x 85 mm	1633 g
103	1307381002-I	10 St.	283 x 180 x 85 mm	1633 g
104	1307371101-I	10 St.	283 x 180 x 85 mm	1435 g
104	1307371102-I	10 St.	283 x 180 x 85 mm	1435 g
104	1307381101-I	10 St.	283 x 180 x 85 mm	1529 g
104	1307381102-I	10 St.	283 x 180 x 85 mm	1529 g
104	1307371200-I	10 St.	283 x 180 x 85 mm	1375 g
104	1307381200-I	10 St.	283 x 180 x 85 mm	1469 g

Cat.6 / Class E_A | Patchfelder kompakt

Seite	Artikel-Nr.	VE	Maße VE (BxHxT)	Bruttogewicht VE
105	130856-E	1 St.	540 x 165 x 65 mm	1930 g
105	130855-E	1 St.	520 x 100 x 46 mm	1120 g
106	130862-11-E	1 St.	145 x 182 x 40 mm	744 g
106	130862-21-E	1 St.	145 x 182 x 40 mm	736 g
106	860018-11-E	1 St.	139 x 115 x 37 mm	429 g
107	130857-E	1 St.	139 x 115 x 37 mm	535 g

Cat.6 / Class E | Moduleinsätze

Seite	Artikel-Nr.	VE	Maße VE (BxHxT)	Bruttogewicht VE
108	1309A0-I	10 St.	247 x 161 x 58 mm	371 g
108	1309A1-I	10 St.	247 x 161 x 58 mm	390 g
109	130909-I	10 St.	247 x 161 x 58 mm	202 g
109	130909-I-B1	10 St.	247 x 161 x 58 mm	202 g
109	130A10-29-I	10 St.	247 x 161 x 58 mm	186 g
109	130A10-29-I-B1	10 St.	247 x 161 x 58 mm	186 g
109	130A10-I	10 St.	247 x 161 x 58 mm	205 g
109	130A10-I-B1	10 St.	247 x 161 x 58 mm	205 g

Cat.6 / Class E | Patchfelder modular

Seite	Artikel-Nr.	VE	Maße VE (BxHxT)	Bruttogewicht VE
110	130859-E	1 St.	530 x 185 x 48 mm	2090 g
110	130A20-E	1 St.	520 x 180 x 46 mm	695 g

Cat.6 / Class E | Patchfelder kompakt

Seite	Artikel-Nr.	VE	Maße VE (BxHxT)	Bruttogewicht VE
111	130A10-AP29-E	1 St.	520 x 180 x 46 mm	1640 g

Cat.5e / Class E | Anschlussdosen kompakt

Seite	Artikel-Nr.	VE	Maße VE (BxHxT)	Bruttogewicht VE
114	1307440001-I	10 St.	283 x 180 x 85 mm	1935 g
114	1307440002-I	10 St.	283 x 180 x 85 mm	2214 g
114	1307441001-I	10 St.	283 x 180 x 85 mm	1710 g
114	1307441002-I	10 St.	283 x 180 x 85 mm	1710 g
115	1307441101-I	10 St.	283 x 180 x 85 mm	1602 g
115	1307441102-I	10 St.	283 x 180 x 85 mm	1602 g
115	1307444001-I	10 St.	283 x 180 x 85 mm	1496 g
115	1307444002-I	10 St.	283 x 180 x 85 mm	1496 g
115	1307441200-I	10 St.	283 x 180 x 85 mm	1520 g

Cat.5e / Class E | Patchfelder kompakt

Seite	Artikel-Nr.	VE	Maße VE (BxHxT)	Bruttogewicht VE
116	130851-01-E	1 St.	299 x 180 x 46 mm	1187 g
116	130851-E	1 St.	540 x 165 x 65 mm	2180 g
116	130853-E	1 St.	520 x 100 x 46 mm	1020 g
116	130A08-AP29-E	1 St.	520 x 100 x 46 mm	1020 g
117	130862-06-E	1 St.	145 x 182 x 40 mm	736 g
117	130862-26-E	1 St.	145 x 182 x 40 mm	744 g
117	860018-10-E	1 St.	139 x 115 x 37 mm	429 g
118	130852-E	1 St.	139 x 115 x 37 mm	503 g

Telefonverkabelung Class C / Class D | Moduleinsätze

Seite	Artikel-Nr.	VE	Maße VE (BxHxT)	Bruttogewicht VE
122	130908-I	10 St.	247 x 161 x 58 mm	186 g
122	130908-I-B1	10 St.	247 x 161 x 58 mm	186 g
122	130A08-I	10 St.	247 x 161 x 58 mm	180 g
122	130A08-I-B1	10 St.	247 x 161 x 58 mm	176 g

Telefonverkabelung Class C / Class D | Anschlussdosen

Seite	Artikel-Nr.	VE	Maße VE (BxHxT)	Bruttogewicht VE
123	130003001-I	10 St.	195 x 170 x 68 mm	526 g
123	130004001-I	10 St.	195 x 170 x 68 mm	576 g
123	130005001-I	10 St.	195 x 170 x 68 mm	561 g
123	130000001-I	10 St.	195 x 170 x 68 mm	543 g
123	130000002-I	10 St.	195 x 170 x 68 mm	555 g
123	130001001-I	10 St.	195 x 170 x 68 mm	631 g
123	130001002-I	10 St.	195 x 170 x 68 mm	631 g
123	130002001-I	10 St.	195 x 170 x 68 mm	581 g
123	130002002-I	10 St.	195 x 170 x 68 mm	588 g
124	130063101-I	10 St.	228 x 170 x 80 mm	640 g
124	130063102-I	10 St.	228 x 170 x 80 mm	640 g
124	130064101-I	10 St.	228 x 170 x 80 mm	672 g
124	130064102-I	10 St.	228 x 170 x 80 mm	671 g
124	130065101-I	10 St.	228 x 170 x 80 mm	655 g
124	130065102-I	10 St.	228 x 170 x 80 mm	656 g
124	130060101-I	10 St.	228 x 170 x 80 mm	658 g
124	130060102-I	10 St.	228 x 170 x 80 mm	660 g
124	130061101-I	10 St.	228 x 170 x 80 mm	714 g
124	130061102-I	10 St.	228 x 170 x 80 mm	718 g
124	130062101-I	10 St.	228 x 170 x 80 mm	673 g
124	130062102-I	10 St.	228 x 170 x 80 mm	671 g
125	130063111-I	10 St.	195 x 170 x 68 mm	512 g
125	130063112-I	10 St.	195 x 170 x 68 mm	512 g
125	130064111-I	10 St.	195 x 170 x 68 mm	532 g
125	130064112-I	10 St.	195 x 170 x 68 mm	532 g
125	130065111-I	10 St.	195 x 170 x 68 mm	520 g
125	130065112-I	10 St.	195 x 170 x 68 mm	522 g
125	130060111-I	10 St.	195 x 170 x 68 mm	592 g
125	130060112-I	10 St.	195 x 170 x 68 mm	592 g
125	130061111-I	10 St.	195 x 170 x 68 mm	582 g
125	130061112-I	10 St.	195 x 170 x 68 mm	583 g
125	130062111-I	10 St.	195 x 170 x 68 mm	532 g
125	130062112-I	10 St.	195 x 170 x 68 mm	532 g
126	130063120-I	10 St.	195 x 170 x 68 mm	452 g
126	130064120-I	10 St.	195 x 170 x 68 mm	484 g
126	130065120-I	10 St.	195 x 170 x 68 mm	470 g
126	130060120-I	10 St.	195 x 170 x 68 mm	469 g
126	130061120-I	10 St.	195 x 170 x 68 mm	532 g
126	130062120-I	10 St.	195 x 170 x 68 mm	488 g
127	130039001-I	10 St.	195 x 170 x 68 mm	531 g
127	130040001-I	10 St.	195 x 170 x 68 mm	553 g
127	130040002-I	10 St.	195 x 170 x 68 mm	553 g
127	130039101-I	10 St.	228 x 170 x 80 mm	516 g
127	130040101-I	10 St.	228 x 170 x 80 mm	656 g
128	130039111-I	10 St.	195 x 170 x 68 mm	512 g
128	130040111-I	10 St.	195 x 170 x 68 mm	532 g
128	130040112-I	10 St.	195 x 170 x 68 mm	532 g
128	130039120-I	10 St.	195 x 170 x 68 mm	462 g
128	130040120-I	10 St.	195 x 170 x 68 mm	482 g
129	130572-01-E	1 St.	83 x 32 x 67 mm	86 g
129	130572-E	1 St.	173 x 149 x 35 mm	259 g

Telefonverkabelung Class C / Class D | Patchfelder

Seite	Artikel-Nr.	VE	Maße VE (BxHxT)	Bruttogewicht VE
130	130886-E	1 St.	520 x 180 x 46 mm	1640 g
130	130886-0203-E	1 St.	520 x 180 x 46 mm	1640 g
131	130814-E	1 St.	520 x 180 x 46 mm	1270 g
131	130887-E	1 St.	520 x 180 x 46 mm	1550 g
131	130814-0203-E	1 St.	520 x 180 x 46 mm	1270 g
132	130865-03-E	1 St.	139 x 115 x 37 mm	320 g
132	130865-12-E	1 St.	139 x 115 x 37 mm	430 g

Patchkabel | Cat.6_A

Seite	Artikel-Nr.	VE	Maße VE (BxHxT)	Bruttogewicht VE
133	1308450533-E	1 St.	Polybeutel	46 g
133	1308451033-E	1 St.	Polybeutel	60 g
133	1308451533-E	1 St.	Polybeutel	80 g
133	1308452033-E	1 St.	Polybeutel	100 g
133	1308453033-E	1 St.	Polybeutel	140 g
133	1308455033-E	1 St.	Polybeutel	216 g

Patchkabel | Cat.6_A

Seite	Artikel-Nr.	VE	Maße VE (BxHxT)	Bruttogewicht VE
133	1308457033-E	1 St.	Polybeutel	294 g
133	130845A033-E	1 St.	Polybeutel	410 g
133	130845A533-E	1 St.	Polybeutel	608 g
133	130845B033-E	1 St.	Polybeutel	807 g
133	130845B533-E	1 St.	Polybeutel	1007 g
133	130845C033-E	1 St.	Polybeutel	1207 g
133	1308450577-E	1 St.	Polybeutel	46 g
133	1308451077-E	1 St.	Polybeutel	60 g
133	1308451577-E	1 St.	Polybeutel	80 g
133	1308452077-E	1 St.	Polybeutel	100 g
133	1308453077-E	1 St.	Polybeutel	140 g
133	1308455077-E	1 St.	Polybeutel	216 g
133	1308457077-E	1 St.	Polybeutel	294 g
133	130845A077-E	1 St.	Polybeutel	410 g
133	130845A577-E	1 St.	Polybeutel	608 g
133	130845B077-E	1 St.	Polybeutel	807 g
133	130845B577-E	1 St.	Polybeutel	1007 g
134	1308450555-E	1 St.	Polybeutel	46 g
134	1308451055-E	1 St.	Polybeutel	60 g
134	1308451555-E	1 St.	Polybeutel	80 g
134	1308452055-E	1 St.	Polybeutel	100 g
134	1308453055-E	1 St.	Polybeutel	140 g
134	1308455055-E	1 St.	Polybeutel	216 g
134	1308457055-E	1 St.	Polybeutel	294 g
134	130845A055-E	1 St.	Polybeutel	410 g
134	130845A555-E	1 St.	Polybeutel	608 g
134	130845B055-E	1 St.	Polybeutel	807 g
134	130845C055-E	1 St.	Polybeutel	1207 g
134	1308450544-E	1 St.	Polybeutel	46 g
134	1308451044-E	1 St.	Polybeutel	60 g
134	1308451544-E	1 St.	Polybeutel	80 g
134	1308452044-E	1 St.	Polybeutel	100 g
134	1308453044-E	1 St.	Polybeutel	140 g
134	1308455044-E	1 St.	Polybeutel	216 g
134	1308457044-E	1 St.	Polybeutel	294 g
134	130845A044-E	1 St.	Polybeutel	410 g
134	130845A544-E	1 St.	Polybeutel	608 g
134	130845B044-E	1 St.	Polybeutel	807 g
135	1308450566-E	1 St.	Polybeutel	46 g
135	1308451066-E	1 St.	Polybeutel	60 g
135	1308451566-E	1 St.	Polybeutel	80 g
135	1308452066-E	1 St.	Polybeutel	100 g
135	1308453066-E	1 St.	Polybeutel	140 g
135	1308455066-E	1 St.	Polybeutel	216 g
135	1308457066-E	1 St.	Polybeutel	294 g
135	130845A066-E	1 St.	Polybeutel	410 g
135	130845A566-E	1 St.	Polybeutel	608 g
135	130845B066-E	1 St.	Polybeutel	807 g
135	130845B566-E	1 St.	Polybeutel	1007 g
135	130845C066-E	1 St.	Polybeutel	1207 g
135	1308450588-E	1 St.	Polybeutel	46 g
135	1308451088-E	1 St.	Polybeutel	60 g
135	1308451588-E	1 St.	Polybeutel	80 g
135	1308452088-E	1 St.	Polybeutel	100 g
135	1308453088-E	1 St.	Polybeutel	140 g
135	1308455088-E	1 St.	Polybeutel	216 g
135	1308457088-E	1 St.	Polybeutel	294 g
135	130845A088-E	1 St.	Polybeutel	410 g
135	130845A588-E	1 St.	Polybeutel	608 g
135	130845B088-E	1 St.	Polybeutel	807 g
136	1308450500-E	1 St.	Polybeutel	46 g
136	1308451000-E	1 St.	Polybeutel	60 g
136	1308451500-E	1 St.	Polybeutel	80 g
136	1308452000-E	1 St.	Polybeutel	100 g
136	1308453000-E	1 St.	Polybeutel	140 g
136	1308455000-E	1 St.	Polybeutel	216 g
136	1308457000-E	1 St.	Polybeutel	294 g
136	130845A000-E	1 St.	Polybeutel	410 g
136	130845A500-E	1 St.	Polybeutel	608 g

Patchkabel | Cat.6_A

Seite	Artikel-Nr.	VE	Maße VE (BxHxT)	Bruttogewicht VE
136	130845B000-E	1 St.	Polybeutel	807 g
136	130845B500-E	1 St.	Polybeutel	1007 g
136	130845C000-E	1 St.	Polybeutel	1207 g

Patchkabel | Fast Ethernet Crossover

Seite	Artikel-Nr.	VE	Maße VE (BxHxT)	Bruttogewicht VE
137	1308457033CE	1 St.	Polybeutel	294 g
137	1308452044CE	1 St.	Polybeutel	100 g
137	1308454044CE	1 St.	Polybeutel	120 g
137	1308455044CE	1 St.	Polybeutel	216 g
137	1308457044CE	1 St.	Polybeutel	294 g
137	130845A044CE	1 St.	Polybeutel	410 g
137	130845A544CE	1 St.	Polybeutel	608 g
137	130845B044CE	1 St.	Polybeutel	807 g
137	130845B544CE	1 St.	Polybeutel	1007 g
137	130845D044CE	1 St.	Polybeutel	1407 g

Installationskabel | Cat.7_A

Seite	Artikel-Nr.	VE	Maße VE (BxHxT)	Bruttogewicht VE
138	1308427A3414M	m	Trommel	
138	1308427A34141	m	Trommel	
138	1308427A34142	m	Trommel	
138	1308427A3424M	m	Trommel	
138	1308427A34241	m	Trommel	
138	1308427A34242	m	Trommel	
139	1308427A34244	m	Trommel	
139	1308427A34243	m	Trommel	

Installationskabel | Cat.7

Seite	Artikel-Nr.	VE	Maße VE (BxHxT)	Bruttogewicht VE
140	130842703414M	m	Trommel	
140	1308427034141	m	Trommel	
140	1308427034142	m	Trommel	
140	130842703214M	m	Trommel	
140	1308427032141	m	Trommel	
140	1308427032142	m	Trommel	
141	1308427032144	m	Trommel	
141	1308427032143	m	Trommel	
141	130DCL1M	m	Trommel	
142	130DCL2M	m	Trommel	

Installationskabel | Cat.6_A

Seite	Artikel-Nr.	VE	Maße VE (BxHxT)	Bruttogewicht VE
143	1308436A3214M	m	Trommel	
143	1308436A32141	m	Trommel	
143	1308436A32142	m	Trommel	

Installationskabel | Cat.6

Seite	Artikel-Nr.	VE	Maße VE (BxHxT)	Bruttogewicht VE
144	1308406032140	m	Trommel	
144	1308406032141	m	Trommel	
144	1308406032142	m	Trommel	

RJ45 unbestückte Applikationen, Bauform Modul | Anschlussdosen modular

Seite	Artikel-Nr.	VE	Maße VE (BxHxT)	Bruttogewicht VE
145	1309140001-E	10 St.	340 x 266 x 126 mm	1087 g
145	1309140002-E	10 St.	340 x 266 x 126 mm	1110 g
145	1309150001-E	10 St.	340 x 266 x 126 mm	1110 g
145	1309150002-E	10 St.	340 x 266 x 126 mm	1110 g
145	1309160001-E	10 St.	340 x 266 x 126 mm	1105 g
145	1309160002-E	10 St.	340 x 266 x 126 mm	1118 g
145	130B10D10002-E	10 St.	340 x 266 x 126 mm	1268 g
145	130B10D20002-E	10 St.	340 x 266 x 126 mm	1266 g
145	130B10D30002-E	10 St.	340 x 266 x 126 mm	1256 g
146	1309141001-E	10 St.	235 x 165 x 135 mm	520 g
146	1309141002-E	10 St.	235 x 165 x 135 mm	520 g
146	1309151001-E	10 St.	235 x 165 x 135 mm	599 g
146	1309151002-E	10 St.	235 x 165 x 135 mm	599 g
146	1309161001-E	10 St.	235 x 165 x 135 mm	597 g
146	1309161002-E	10 St.	235 x 165 x 135 mm	597 g
146	1309141101-E	10 St.	235 x 165 x 135 mm	410 g
146	1309141102-E	10 St.	235 x 165 x 135 mm	410 g

RJ45 unbestückte Applikationen, Bauform Modul | Anschlussdosen modular

Seite	Artikel-Nr.	VE	Maße VE (BxHxT)	Bruttogewicht VE
146	1309151101-E	10 St.	235 x 165 x 135 mm	499 g
146	1309151102-E	10 St.	235 x 165 x 135 mm	490 g
146	1309161101-E	10 St.	235 x 165 x 135 mm	485 g
146	1309161102-E	10 St.	235 x 165 x 135 mm	469 g
147	1309141200-E	10 St.	235 x 165 x 135 mm	412 g
147	1309151200-E	10 St.	235 x 165 x 135 mm	436 g
147	1309142302-E	1 St.	Polybeutel	38 g
147	1309152302-E	1 St.	Polybeutel	38 g
147	1309162302-E	1 St.	Polybeutel	34 g
148	130915C1002-E	10 St.	195 x 170 x 68 mm	552 g
148	130915C4502-E	10 St.	195 x 170 x 68 mm	262 g
149	130915P67502-E	1 St.	Polybeutel	34 g
149	130915BIT02-E	1 St.	Polybeutel	16 g
149	130915BIT03-E	1 St.	Polybeutel	16 g
149	130915BIT30-E	1 St.	Polybeutel	16 g
150	130915BIR02-E	1 St.	Polybeutel	16 g
150	130915BIR03-E	1 St.	Polybeutel	16 g
150	130915BIR30-E	1 St.	Polybeutel	16 g
150	1309150102-E	1 St.	86 x 44 x 142 mm	125 g
151	1309450003-E	1 St.	Polybeutel	130 g
151	1309430003-E	1 St.	Polybeutel	135 g
152	1309460003-I	5 St.	Polybeutel	1326 g
152	1309461002-I	5 St.	310 x 262 x 122 mm	762 g
152	1309461003-I	5 St.	310 x 262 x 122 mm	762 g
153	1309441903-I	5 St.	310 x 262 x 122 mm	451 g

RJ45 unbestückte Applikationen, Bauform Modul | Unterflureinheiten modular

Seite	Artikel-Nr.	VE	Maße VE (BxHxT)	Bruttogewicht VE
154	1309350301-E	1 St.	Polybeutel	188 g
154	1309350601-E	1 St.	Polybeutel	255 g
154	1309350901-E	1 St.	Polybeutel	328 g
154	1309360301-E	1 St.	Polybeutel	210 g
154	1309360601-E	1 St.	Polybeutel	273 g
154	1309360901-E	1 St.	Polybeutel	340 g
154	1309361201-E	1 St.	Polybeutel	398 g

RJ45 unbestückte Applikationen, Bauform Modul | Tragschiene REG

Seite	Artikel-Nr.	VE	Maße VE (BxHxT)	Bruttogewicht VE
155	1309427103-E	10 St.	235 x 165 x 135 mm	286 g
155	1309426103-E	10 St.	235 x 165 x 135 mm	205 g

RJ45 unbestückte Applikationen, Bauform Modul | Patchfelder modular

Seite	Artikel-Nr.	VE	Maße VE (BxHxT)	Bruttogewicht VE
156	130920-00-E	1 St.	520 x 180 x 46 mm	750 g
156	130920-BK-E	1 St.	520 x 180 x 46 mm	595 g
157	130921-00-E	1 St.	520 x 180 x 46 mm	1050 g
157	130924-00-E	1 St.	540 x 165 x 65 mm	1435 g
158	130922-00-E	1 St.	139 x 115 x 37 mm	2299 g
158	130B10E2E-E	1 St.	139 x 115 x 37 mm	2299 g
159	130861-0302-E	1 St.	133 x 96 x 52 mm	220 g
159	130861-0402-E	1 St.	133 x 96 x 52 mm	205 g
159	130861-0602-E	1 St.	133 x 96 x 52 mm	324 g
159	130861-0802-E	1 St.	180 x 133 x 52 mm	420 g
159	130861-1202-E	1 St.	263 x 135 x 50 mm	588 g
159	130861-1602-E	1 St.	320 x 117 x 56 mm	680 g
159	130861-2402-E	1 St.	263 x 270 x 56 mm	880 g

RJ45 unbestückte Applikationen, Bauform Keystone | Anschlussdosen modular

Seite	Artikel-Nr.	VE	Maße VE (BxHxT)	Bruttogewicht VE
160	130B20D10002KE	10 St.	340 x 266 x 126 mm	1087 g
160	130B20D20002KE	10 St.	340 x 266 x 126 mm	1110 g
160	130B20D30002KE	10 St.	340 x 266 x 126 mm	1110 g
160	130B20D11002KE	10 St.	340 x 266 x 126 mm	1110 g
160	130B20D21002KE	10 St.	340 x 266 x 126 mm	1105 g
160	130B20D31002KE	10 St.	340 x 266 x 126 mm	1118 g

RJ45 unbestückte Applikationen, Bauform Keystone | Anschlussdosen modular

Seite	Artikel-Nr.	VE	Maße VE (BxHxT)	Bruttogewicht VE
161	130B20D11102KE	10 St.	340 x 266 x 126 mm	1268 g
161	130B20D21102KE	10 St.	340 x 266 x 126 mm	1266 g
161	130B20D31102KE	10 St.	340 x 266 x 126 mm	1256 g
161	130B20D11200KE	10 St.	235 x 165 x 135 mm	599 g
161	130B20D21200KE	10 St.	235 x 165 x 135 mm	597 g
161	130B20D31200KE	10 St.	235 x 165 x 135 mm	597 g
162	130B20A125-E	1 St.	Polybeutel	7,5 g
162	130B20S125-E	1 St.	Polybeutel	7,6 g
162	130B20B0525-E	1 St.	Polybeutel	7,4 g
162	130B20B125-E	1 St.	Polybeutel	7,6 g
163	130B20F125-E	1 St.	Polybeutel	7,3 g
163	130B20F225-E	1 St.	Polybeutel	9,5 g
163	130B20A1LJ6C-E	1 St.	Polybeutel	6,9 g
164	130B20B1LJ6C-E	1 St.	Polybeutel	6,8 g
164	130B20F1LJ6C-E	1 St.	Polybeutel	8,1 g
164	130B20F2LJ6C-E	1 St.	Polybeutel	8,2 g
165	130914J4502KE	1 St.	Polybeutel	18 g
165	130915J4502KE	1 St.	Polybeutel	19 g
165	1309151002KE	1 St.	Polybeutel	82 g
166	1309152502KE	1 St.	Polybeutel	41 g
166	1309142502KE	1 St.	Polybeutel	39 g
166	1309190002KE	1 St.	Polybeutel	174 g
167	1309140002KE	1 St.	Polybeutel	35 g
167	1309150002KE	1 St.	Polybeutel	47 g
167	1309430003KE	1 St.	Polybeutel	135 g
168	1309460003KI	5 St.	Polybeutel	1326 g

RJ45 unbestückte Applikationen, Bauform Keystone | Unterflureinheiten modular

Seite	Artikel-Nr.	VE	Maße VE (BxHxT)	Bruttogewicht VE
169	130B20S50301-E	1 St.	Polybeutel	188 g
169	130B20S50601-E	1 St.	Polybeutel	255 g
169	130B20S50901-E	1 St.	Polybeutel	328 g
169	130B20S60301-E	1 St.	Polybeutel	210 g
169	130B20S60601-E	1 St.	Polybeutel	273 g
169	130B20S60901-E	1 St.	Polybeutel	340 g
169	130B20S61201-E	1 St.	Polybeutel	398 g

RJ45 unbestückte Applikationen, Bauform Keystone | Tragschiene REG

Seite	Artikel-Nr.	VE	Maße VE (BxHxT)	Bruttogewicht VE
170	1309428103-E	10 St.	235 x 165 x 135 mm	286 g

RJ45 unbestückte Applikationen, Bauform Keystone | Patchfelder modular

Seite	Artikel-Nr.	VE	Maße VE (BxHxT)	Bruttogewicht VE
171	130920-00KE	1 St.	520 x 180 x 46 mm	563 g
171	130920-BKKE	1 St.	520 x 180 x 46 mm	563 g
172	130A20-00-E	1 St.	520 x 180 x 46 mm	563 g
172	130A20-BK-E	1 St.	520 x 180 x 46 mm	563 g
173	130A21-00-E	1 St.	520 x 180 x 46 mm	780 g
173	130A24-00-E	1 St.	520 x 180 x 46 mm	780 g
174	130B20E2E-E	1 St.	520 x 180 x 46 mm	563 g

Passendes Zubehör zu C6_A modul 180°

Staubschutzklappe für C6 _A modul reinweiß	Seite 299
Staubschutzklappe für C6 _A modul lichtgrau	299
Staubschutzklappe für C6 _A modul gelb	299
Staubschutzklappe für C6 _A modul blau	299
Staubschutzklappe für C6 _A modul grün	299
Staubschutzklappe für C6 _A modul rot	299
Staubschutzklappe für C6 _A modul schwarz	299

Passendes Zubehör zu C6_A modul 270°

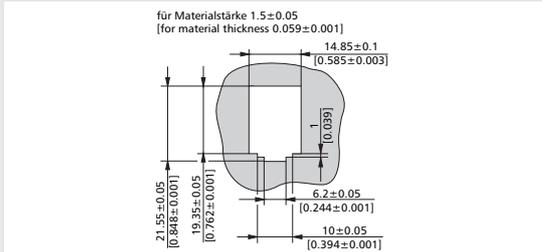
Staubschutzklappe für C6 _A modul reinweiß	Seite 299
Staubschutzklappe für C6 _A modul lichtgrau	299
Staubschutzklappe für C6 _A modul gelb	299
Staubschutzklappe für C6 _A modul blau	299
Staubschutzklappe für C6 _A modul grün	299
Staubschutzklappe für C6 _A modul rot	299
Staubschutzklappe für C6 _A modul schwarz	299



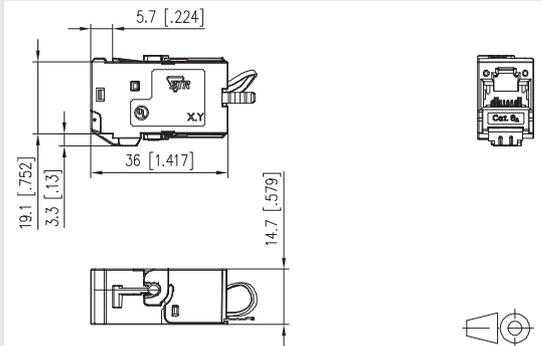
C6_A modul 180°

- modulare Cat.6_A Anschlusseinheit RJ45
- Einbauform: Modul, Kabelzuführung 180°
- robustes, einteiliges und wieder verwendbares Modulgehäuse aus Zinkdruckguss, veredelt
- Montage ohne Spezialwerkzeug, Zugentlastung per Rastclip direkt am Ladestück
- montagefreundlicher Anschluss von Datenleitungen AWG 26/1 - 22/1 (eindrätig) und AWG 26/7 bis 22/7 (mehrdrätig) an IDC-Schneidklemmen
- intelligentes Kabelmanagement im Ladestück, auch für stark verdrehte Leitungen geeignet
- Kennzeichnung der Adernbelegung T568A und T568B direkt auf dem Ladestück
- GHMT Cat.6_A re-embedded PVP zertifiziert
- Cat.6_A Komponentenprüfung nach ISO/IEC 11801 Ed.2.2:2011-06, DIN EN 50173-1:2011-09, TIA/EIA-568-C.2 (2009-08) und IEC 60603-7-51 Ed.1 (12/2008), GHMT zertifiziert
- Einhaltung der Klasse E_A bis 500 MHz nach ISO/IEC 11801 Ed.2.2:2011-06, DIN EN 50173-1:2011-09
- getestet: Komponente bis 600 MHz, Link bis 800 MHz
- für 10 GBit Ethernet (IEEE 802.3an)
- geeignet für Power over Ethernet (PoE, PoE plus und UPoE)

Einbauausschnitt Bauform modul



Maßzeichnung



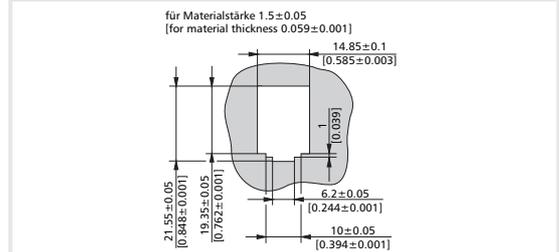
Art.-Nr.	Farbe	Merkmal 1	Merkmal 2	EAN
130B11-E		180°	Bauf. modul	4250184132646



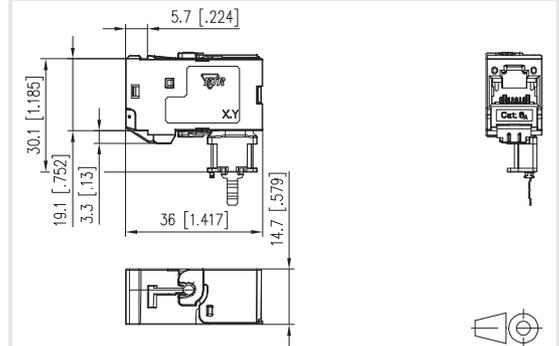
C6_A modul 270°

- modulare Cat.6_A Anschlusseinheit RJ45
- Einbauform: Modul, Kabelzuführung 270°
- robustes, einteiliges und wieder verwendbares Modulgehäuse aus Zinkdruckguss, veredelt
- Montage ohne Spezialwerkzeug, Zugentlastung per Rastclip direkt am Ladestück
- montagefreundlicher Anschluss von Datenleitungen AWG 26/1 - 22/1 (eindrätig) und AWG 26/7 bis 22/7 (mehrdrätig) an IDC-Schneidklemmen
- intelligentes Kabelmanagement im Ladestück, auch für stark verdrehte Leitungen geeignet
- Kennzeichnung der Adernbelegung T568A und T568B direkt auf dem Ladestück
- GHMT Cat.6_A re-embedded PVP zertifiziert
- Cat.6_A Komponentenprüfung nach ISO/IEC 11801 Ed.2.2:2011-06, DIN EN 50173-1:2011-09, TIA/EIA-568-C.2 (2009-08) und IEC 60603-7-51 Ed.1 (12/2008), GHMT zertifiziert
- Einhaltung der Klasse E_A bis 500 MHz nach ISO/IEC 11801 Ed.2.2:2011-06, DIN EN 50173-1:2011-09
- getestet: Komponente bis 600 MHz, Link bis 800 MHz
- für 10 GBit Ethernet (IEEE 802.3an)
- geeignet für Power over Ethernet (PoE, PoE plus und UPoE)

Einbauausschnitt Bauform modul



Maßzeichnung



Art.-Nr.	Farbe	Merkmal 1	Merkmal 2	EAN
130B12-E		270°	Bauf. modul	4250184133452

Passendes Zubehör
zu C6_Amodul 90°

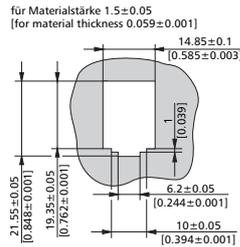
Staubschutzklappe für C6 _A modul reinweiß	Seite 299
Staubschutzklappe für C6 _A modul lichtgrau	299
Staubschutzklappe für C6 _A modul gelb	299
Staubschutzklappe für C6 _A modul blau	299
Staubschutzklappe für C6 _A modul grün	299
Staubschutzklappe für C6 _A modul rot	299
Staubschutzklappe für C6 _A modul schwarz	299



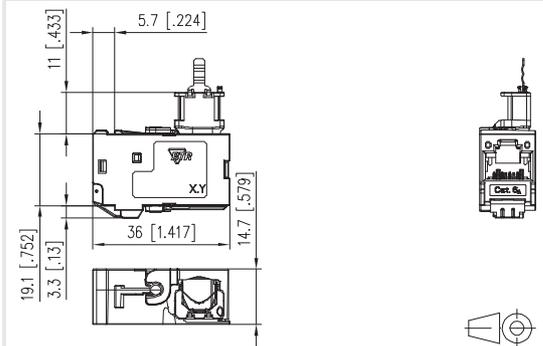
C6_A modul 90°

- modulare Cat.6_A Anschlusseinheit RJ45
- Einbauform: Modul, Kabelzuführung 90°
- robustes, einteiliges und wieder verwendbares Modulgehäuse aus Zinkdruckguss, veredelt
- Montage ohne Spezialwerkzeug, Zugentlastung per Rastclip direkt am Ladestück
- montagefreundlicher Anschluss von Datenleitungen AWG 26/1 - 22/1 (eindrätig) und AWG 26/7 bis 22/7 (mehrdrätig) an IDC-Schneidklemmen
- intelligentes Kabelmanagement im Ladestück, auch für stark verdrehte Leitungen geeignet
- Kennzeichnung der Adernbelegung T568A und T568B direkt auf dem Ladestück
- GHMT Cat.6_A re-embedded PVP zertifiziert
- Cat.6_A Komponentenprüfung nach ISO/IEC 11801 Ed.2.2:2011-06, DIN EN 50173-1:2011-09, TIA/EIA-568-C.2 (2009-08) und IEC 60603-7-51 Ed.1 (12/2008), GHMT zertifiziert
- Einhaltung der Klasse E_A bis 500 MHz nach ISO/IEC 11801 Ed.2.2:2011-06, DIN EN 50173-1:2011-09
- getestet: Komponente bis 600 MHz, Link bis 800 MHz
- für 10 GBit Ethernet (IEEE 802.3an)
- geeignet für Power over Ethernet (PoE, PoE plus und UPoE)

Einbauausschnitt Bauform modul



Maßzeichnung



Art.-Nr.	Farbe	Merkmal 1	Merkmal 2	EAN
130B13-E		90°	Bauf. modul	4250184133445

Passendes Zubehör zu C6_A modul K 180° - Keystone

Seite

Staubschutzklappe für C6_A modul reinweiß 299

Staubschutzklappe für C6_A modul lichtgrau 299

Staubschutzklappe für C6_A modul gelb 299

Staubschutzklappe für C6_A modul blau 299

Staubschutzklappe für C6_A modul grün 299

Staubschutzklappe für C6_A modul rot 299

Staubschutzklappe für C6_A modul schwarz 299

Passendes Zubehör zu C6_A modul K 270° - Keystone

Seite

Staubschutzklappe für C6_A modul reinweiß 299

Staubschutzklappe für C6_A modul lichtgrau 299

Staubschutzklappe für C6_A modul gelb 299

Staubschutzklappe für C6_A modul blau 299

Staubschutzklappe für C6_A modul grün 299

Staubschutzklappe für C6_A modul rot 299

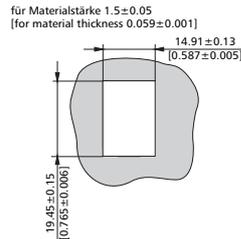
Staubschutzklappe für C6_A modul schwarz 299



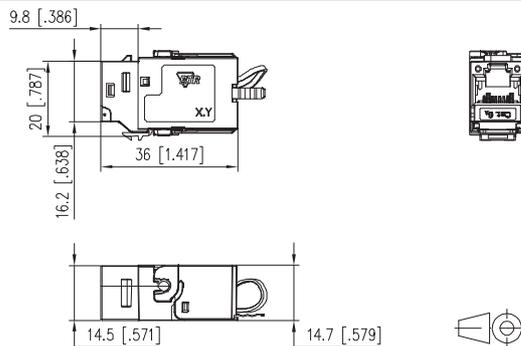
C6_A modul K 180° - Keystone

- modulare Cat.6_A Anschlusseinheit RJ45
- Einbauform: Keystone, Kabelzuführung 180°
- robustes, einteiliges und wieder verwendbares Modulgehäuse aus Zinkdruckguss, veredelt
- Montage ohne Spezialwerkzeug, Zugentlastung per Rastclip direkt am Ladestück
- montagefreundlicher Anschluss von Datenleitungen AWG 26/1 - 22/1 (eindrätig) und AWG 26/7 bis 22/7 (mehrdrätig) an IDC-Schneidklemmen
- intelligentes Kabelmanagement im Ladestück, auch für stark verdrehte Leitungen geeignet
- Kennzeichnung der Adernbelegung T568A und T568B direkt auf dem Ladestück
- GHMT Cat.6_A re-embedded PVP zertifiziert
- Cat.6_A Komponentenprüfung nach ISO/IEC 11801 Ed.2.2:2011-06, DIN EN 50173-1:2011-09, TIA/EIA-568-C.2 (2009-08) und IEC 60603-7-51 Ed.1 (12/2008), GHMT zertifiziert
- Einhaltung der Klasse E_A bis 500 MHz nach ISO/IEC 11801 Ed.2.2:2011-06, DIN EN 50173-1:2011-09
- getestet: Komponente bis 600 MHz, Link bis 800 MHz
- für 10 GBit Ethernet (IEEE 802.3an)
- geeignet für Power over Ethernet (PoE, PoE plus und UPoE)

Einbauausschnitt Bauform keystone



Maßzeichnung



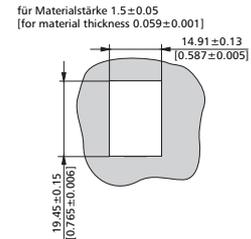
Art.-Nr.	Farbe	Merkmal 1	Merkmal 2	EAN
130B21-E		180°	Bauf. Keystone	4250184133483



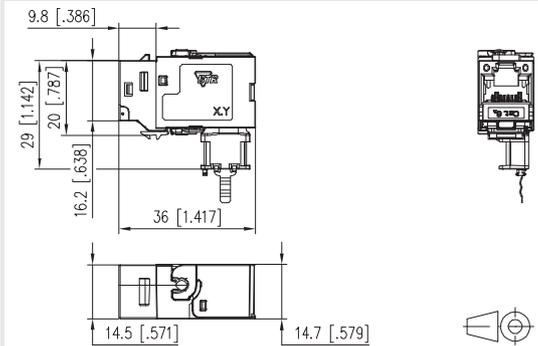
C6_A modul K 270° - Keystone

- modulare Cat.6_A Anschlusseinheit RJ45
- Einbauform: Keystone, Kabelzuführung 270°
- robustes, einteiliges und wieder verwendbares Modulgehäuse aus Zinkdruckguss, veredelt
- Montage ohne Spezialwerkzeug, Zugentlastung per Rastclip direkt am Ladestück
- montagefreundlicher Anschluss von Datenleitungen AWG 26/1 - 22/1 (eindrätig) und AWG 26/7 bis 22/7 (mehrdrätig) an IDC-Schneidklemmen
- intelligentes Kabelmanagement im Ladestück, auch für stark verdrehte Leitungen geeignet
- Kennzeichnung der Adernbelegung T568A und T568B direkt auf dem Ladestück
- GHMT Cat.6_A re-embedded PVP zertifiziert
- Cat.6_A Komponentenprüfung nach ISO/IEC 11801 Ed.2.2:2011-06, DIN EN 50173-1:2011-09, TIA/EIA-568-C.2 (2009-08) und IEC 60603-7-51 Ed.1 (12/2008), GHMT zertifiziert
- Einhaltung der Klasse E_A bis 500 MHz nach ISO/IEC 11801 Ed.2.2:2011-06, DIN EN 50173-1:2011-09
- getestet: Komponente bis 600 MHz, Link bis 800 MHz
- für 10 GBit Ethernet (IEEE 802.3an)
- geeignet für Power over Ethernet (PoE, PoE plus und UPoE)

Einbauausschnitt Bauform keystone



Maßzeichnung



Art.-Nr.	Farbe	Merkmal 1	Merkmal 2	EAN
130B22-E		270°	Bauf. Keystone	4250184133476

Passendes Zubehör
zu C6_A modul K 90° -
Keystone

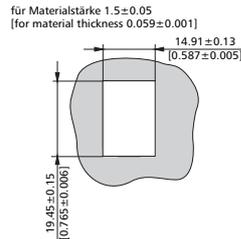
Staubschutzklappe für C6 _A modul reinweiß	Seite 299
Staubschutzklappe für C6 _A modul lichtgrau	299
Staubschutzklappe für C6 _A modul gelb	299
Staubschutzklappe für C6 _A modul blau	299
Staubschutzklappe für C6 _A modul grün	299
Staubschutzklappe für C6 _A modul rot	299
Staubschutzklappe für C6 _A modul schwarz	299



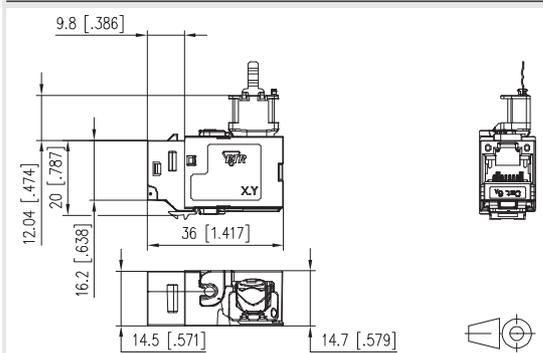
C6_A modul K 90° - Keystone

- modulare Cat.6_A Anschlusseinheit RJ45
- Einbauform: Keystone, Kabelzuführung 90°
- robustes, einteiliges und wieder verwendbares Modulgehäuse aus Zinkdruckguss, veredelt
- Montage ohne Spezialwerkzeug, Zugentlastung per Rastclip direkt am Ladestück
- montagefreundlicher Anschluss von Datenleitungen AWG 26/1 - 22/1 (eindrätig) und AWG 26/7 bis 22/7 (mehrdrätig) an IDC-Schneidklemmen
- intelligentes Kabelmanagement im Ladestück, auch für stark verdrehte Leitungen geeignet
- Kennzeichnung der Adernbelegung T568A und T568B direkt auf dem Ladestück
- GHMT Cat.6_A re-embedded PVP zertifiziert
- Cat.6_A Komponentenprüfung nach ISO/IEC 11801 Ed.2.2:2011-06, DIN EN 50173-1:2011-09, TIA/EIA-568-C.2 (2009-08) und IEC 60603-7-51 Ed.1 (12/2008), GHMT zertifiziert
- Einhaltung der Klasse E_A bis 500 MHz nach ISO/IEC 11801 Ed.2.2:2011-06, DIN EN 50173-1:2011-09
- getestet: Komponente bis 600 MHz, Link bis 800 MHz
- für 10 GBit Ethernet (IEEE 802.3an)
- geeignet für Power over Ethernet (PoE, PoE plus und UPoE)

Einbauausschnitt Bauform keystone



Maßzeichnung



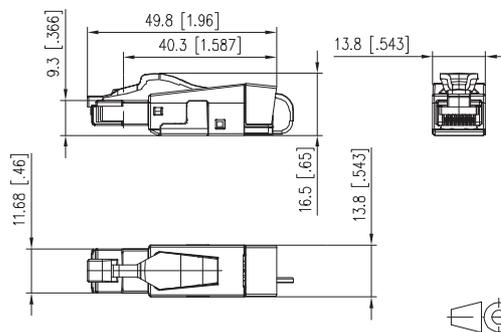
Art.-Nr.	Farbe	Merkmal 1	Merkmal 2	EAN
130B23-E		90°	Bauf. Keystone	4250184133469



C6_A RJ45 field plug pro

- feldkonfektionierbarer RJ45-Stecker Cat.6_A/Klasse E_A
- vollgeschirmt und multiportfähig
- Kabelzuführung gerade (180°)
- einfachste Konfektion - ohne Spezialwerkzeug anschließbar
- Adernanschluss Litzenleiter AWG 27/7 - 22/7, Aderdurchmesser 0,46 - 0,76 mm
- Adernanschluss Vollader AWG 26/1 - 22/1, Aderdurchmesser 0,4 - 0,64 mm
- Übertragungstechnische Eigenschaften Cat.6_A nach ISO/IEC 11801 Ed.2.2:2011-06
- Einhaltung der Klasse E_A nach ISO/IEC 11801 Ed.2.2:2011-06, DIN EN 50173-1:2011-09
- 10 GBit geeignet nach IEEE 802.3an
- geeignet für Power over Ethernet (PoE, PoE plus und UPoE)
- Schutzart IP20
- geeignet für Kabelmanteldurchmesser von 5,5 bis 10,5 mm
- 2-teiliges, industrietaugliches Gehäuse aus Zinkdruckguss
- Zugentlastung per Rastclip direkt am Ladestück
- geschützter Verriegelungshaken
- wiederanschließbar

Maßzeichnung



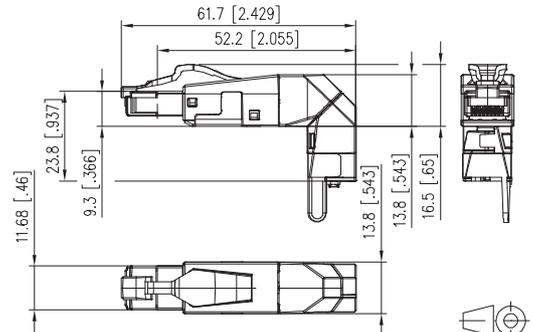
Art.-Nr.	Farbe	Merkmal 1	Merkmal 2	EAN
130E405032-E	schwarz	8(8) field plug		4250184180593



C6_A RJ45 field plug pro 360

- feldkonfektionierbarer RJ45-Stecker Cat.6_A/Klasse E_A
- vollgeschirmt und multiportfähig
- Kabelzuführung variabel, frei wählbar (360°)
- einfachste Konfektion - ohne Spezialwerkzeug anschließbar
- Adernanschluss Litzenleiter AWG 27/7 - 22/7, Aderdurchmesser 0,46 - 0,76 mm
- Adernanschluss Vollader AWG 26/1 - 22/1, Aderdurchmesser 0,4 - 0,64 mm
- Übertragungstechnische Eigenschaften Cat.6_A nach ISO/IEC 11801 Ed.2.2:2011-06
- Einhaltung der Klasse E_A nach ISO/IEC 11801 Ed.2.2:2011-06, DIN EN 50173-1:2011-09
- 10 GBit geeignet nach IEEE 802.3an
- geeignet für Power over Ethernet (PoE, PoE plus und UPoE)
- Schutzart IP20
- geeignet für Kabelmanteldurchmesser von 5,5 bis 10,5 mm
- industrietaugliches Gehäuse aus Zinkdruckguss
- Zugentlastung per Rastclip direkt am Ladestück
- geschützter Verriegelungshaken
- wiederanschließbar

Maßzeichnung



Art.-Nr.	Farbe	Merkmal 1	Merkmal 2	EAN
130E405042-E	schwarz	8(8) field plug		4250184175964

Passendes Zubehör
zu C6_A modul 180° AP

Seite

Staubschutzklappen
für Anschlussdosen

300

Beschriftungsbogen für
Anschlussdosen

316

Passendes Zubehör
zu C6_A modul 180° UP

Seite

Staubschutzklappen
für Anschlussdosen

300

Montagehalter
für Anschlussdosen

309

Aufputzrahmen
43x85x85

313

Abdeckplatten für E-DAT
modul Anschlussdosen

314

Beschriftungsbogen
für Anschlussdosen

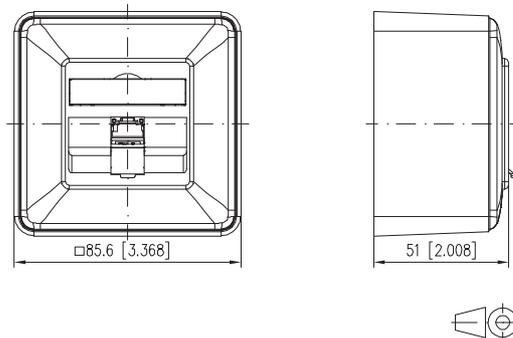
316



C6_A modul 180° AP

- Aufputz-Anschlusseinheit mit C6_A modul 180°
 - GHMT Cat.6_A re-embedded PVP zertifiziert
 - Cat.6_A Komponentenprüfung nach ISO/IEC 11801 Ed.2.2:2011-06, DIN EN 50173-1:2011-09, TIA/EIA-568-C.2 (2009-08) und IEC 60603-7-51 Ed.1 (12/2008), GHMT zertifiziert
 - Einhaltung der Klasse E_A bis 500 MHz nach ISO/IEC 11801 Ed.2.2:2011-06, DIN EN 50173-1:2011-09
 - getestet: Komponente bis 600 MHz, Link bis 800 MHz
 - für 10 GBit Ethernet (IEEE 802.3an)
 - geeignet für Power over Ethernet (PoE, PoE plus und UPoE)
 - Anschluss von Datenleitungen AWG 26/1 - 22/1 (eindrätig) und AWG 26/7 bis 22/7 (mehrdrätig) an IDC-Schneidklemmen
 - Steckrichtung des Moduls 45° nach unten geneigt
 - Zugentlastung mit Rastclip am Ladestück
 - mit Sichtfenster für beiliegende Beschriftungseinlage
 - Beschriftungsbogen 209 x 294 mm siehe Zubehör
 - integrierte Staubschutzklappen (auch farbig erhältlich)
 - Abdeckteile reinweiß RAL 9010, Oberfläche matt strukturiert
- Varianten: 1 Port, 2 Port, 3 Port

Maßzeichnung



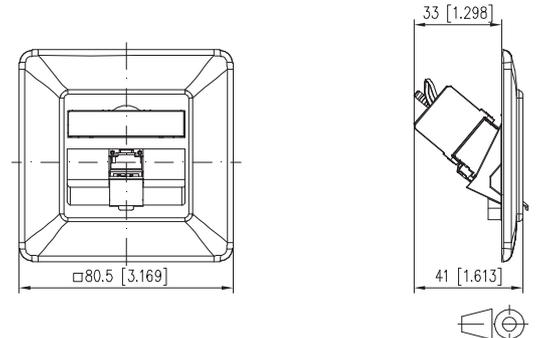
Art.-Nr.	Farbe	Merkmal 1	Merkmal 2	EAN
130B11D10002-E	reinweiß	AP 1 Port	180°	4250184131748
130B11D20002-E	reinweiß	AP 2 Port	180°	4250184131656
130B11D30002-E	reinweiß	AP 3 Port	180°	4250184136712



C6_A modul 180° UP

- Unterputz-Anschlusseinheit mit C6_A modul 180°
 - GHMT Cat.6_A re-embedded PVP zertifiziert
 - Cat.6_A Komponentenprüfung nach ISO/IEC 11801 Ed.2.2:2011-06, DIN EN 50173-1:2011-09, TIA/EIA-568-C.2 (2009-08) und IEC 60603-7-51 Ed.1 (12/2008), GHMT zertifiziert
 - Einhaltung der Klasse E_A bis 500 MHz nach ISO/IEC 11801 Ed.2.2:2011-06, DIN EN 50173-1:2011-09
 - getestet: Komponente bis 600 MHz, Link bis 800 MHz
 - für 10 GBit Ethernet (IEEE 802.3an)
 - geeignet für Power over Ethernet (PoE, PoE plus und UPoE)
 - Anschluss von Datenleitungen AWG 26/1 - 22/1 (eindrätig) und AWG 26/7 bis 22/7 (mehrdrätig) an IDC-Schneidklemmen
 - Steckrichtung des Moduls 45° nach unten geneigt
 - Zugentlastung mit Rastclip am Ladestück
 - mit Sichtfenster für beiliegende Beschriftungseinlage
 - Beschriftungsbogen 209 x 294 mm siehe Zubehör
 - integrierte Staubschutzklappen (auch farbig erhältlich)
 - Abdeckteile reinweiß RAL 9010, Oberfläche matt strukturiert
 - kompatibel zu Design-Zentralstücken von Schalterprogrammen (Achtung 3 Port Zentralstücke derzeit nur von der Firma JUNG erhältlich)
 - Nicht geeignet zur Montage in Standard-Unterputz- und Hohlwandbecher!
- Varianten: 1 Port, 2 Port, 3 Port

Maßzeichnung



Art.-Nr.	Farbe	Merkmal 1	Merkmal 2	EAN
130B11D11002-E	reinweiß	UP 1 Port	180°	4250184131625
130B11D21002-E	reinweiß	UP 2 Port	180°	4250184131663
130B11D31002-E	reinweiß	UP 3 Port	180°	4250184131694

**Passendes Zubehör
zu C6_A modul 180° UPk**

Staubschutzklappen für Anschlussdosen	Seite 300
Montagehalter für Anschlussdosen	309
Aufputzrahmen 43x85x85	313

Abdeckplatten für E-DAT modul Anschlussdosen	314
---	-----

Beschriftungsbogen für Anschlussdosen	316
--	-----

**Passendes Zubehör
zu C6_A modul 180° UP0**

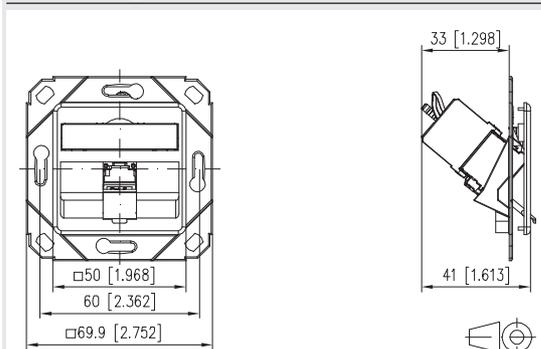
Montagehalter für Anschlussdosen	Seite 309
-------------------------------------	--------------

Aufputzrahmen 43x85x85	313
---------------------------	-----

Abdeckplatten für E-DAT modul Anschlussdosen	314
---	-----


C6_A modul 180° UPk

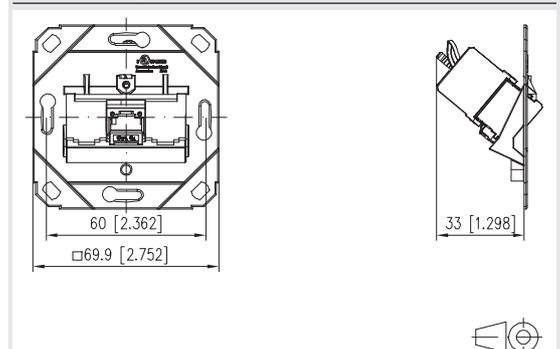
- Kanal-Anschlussseinheit mit C6_A modul 180°
- GHMT Cat.6_A re-embedded PVP zertifiziert
- Cat.6_A Komponentenprüfung nach ISO/IEC 11801 Ed.2.2:2011-06, DIN EN 50173-1:2011-09, TIA/EIA-568-C.2 (2009-08) und IEC 60603-7-51 Ed.1 (12/2008), GHMT zertifiziert
- Einhaltung der Klasse E_A bis 500 MHz nach ISO/IEC 11801 Ed.2.2:2011-06, DIN EN 50173-1:2011-09
- getestet: Komponente bis 600 MHz, Link bis 800 MHz
- für 10 GBit Ethernet (IEEE 802.3an)
- geeignet für Power over Ethernet (PoE, PoE plus und UPoE)
- Anschluss von Datenleitungen AWG 26/1 - 22/1 (eindrätig) und AWG 26/7 bis 22/7 (mehrdrätig) an IDC-Schneidklemmen
- Steckrichtung des Moduls 45° nach unten geneigt
- Zugentlastung mit Rastclip am Ladestück
- mit Sichtfenster für beiliegende Beschriftungseinlage
- Beschriftungsbogen 209 x 294 mm siehe Zubehör
- integrierte Staubschutzklappen (auch farbige erhältlich)
- Abdeckteile reinweiß RAL 9010, Oberfläche matt strukturiert
- kompatibel zu Design-Zentralstücken von Schalterprogrammen (Achtung 3 Port Zentralstücke derzeit nur von der Firma JUNG erhältlich)
- Nicht geeignet zur Montage in Standard-Unterputz- und Hohlwandbecher!
- Varianten: 1 Port, 2 Port, 3 Port

Maßzeichnung


Art.-Nr.	Farbe	Merkmal 1	Merkmal 2	EAN
130B11D11102-E	reinweiß	UPk 1 Port	180°	4250184131632
130B11D21102-E	reinweiß	UPk 2 Port	180°	4250184131670
130B11D31102-E	reinweiß	UPk 3 Port	180°	4250184131700


C6_A modul 180° UP0

- Kanal-Anschlussseinheit mit C6_A modul 180°
- GHMT Cat.6_A re-embedded PVP zertifiziert
- Cat.6_A Komponentenprüfung nach ISO/IEC 11801 Ed.2.2:2011-06, DIN EN 50173-1:2011-09, TIA/EIA-568-C.2 (2009-08) und IEC 60603-7-51 Ed.1 (12/2008), GHMT zertifiziert
- Einhaltung der Klasse E_A bis 500 MHz nach ISO/IEC 11801 Ed.2.2:2011-06, DIN EN 50173-1:2011-09
- getestet: Komponente bis 600 MHz, Link bis 800 MHz
- für 10 GBit Ethernet (IEEE 802.3an)
- geeignet für Power over Ethernet (PoE, PoE plus und UPoE)
- Anschluss von Datenleitungen AWG 26/1 - 22/1 (eindrätig) und AWG 26/7 bis 22/7 (mehrdrätig) an IDC-Schneidklemmen
- Steckrichtung des Moduls 45° nach unten geneigt
- Zugentlastung mit Rastclip am Ladestück
- kompatibel zu Design-Zentralstücken von Schalterprogrammen (Achtung 3 Port Zentralstücke derzeit nur von der Firma JUNG erhältlich)
- Nicht geeignet zur Montage in Standard-Unterputz- und Hohlwandbecher!
- Varianten: 1 Port, 2 Port, 3 Port

Maßzeichnung


Art.-Nr.	Farbe	Merkmal 1	Merkmal 2	EAN
130B11D11200-E		UP0 1 Port	180°	4250184131649
130B11D21200-E		UP0 2 Port	180°	4250184131687
130B11D31200-E		UP0 3 Port	180°	4250184131717

Passendes Zubehör
zu C6_A modul 270° AP

Seite

Staubschutzklappen
für Anschlussdosen

300

Beschriftungsbogen
für Anschlussdosen

316

Passendes Zubehör
zu C6_A modul 270° UP

Seite

Staubschutzklappen
für Anschlussdosen

300

Montagehalter
für Anschlussdosen

309

Aufputzrahmen
43x85x85

313

Abdeckplatten für E-DAT
modul Anschlussdosen

314

Beschriftungsbogen
für Anschlussdosen

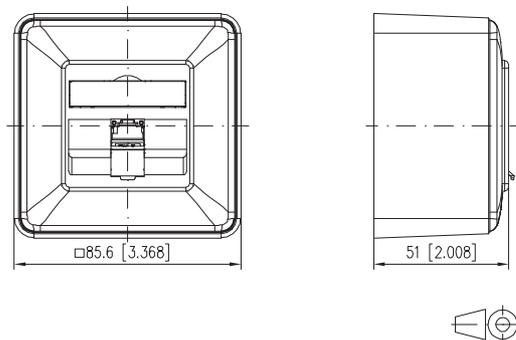
316



C6_A modul 270° AP

- Aufputz-Anschlusseinheit mit C6_A modul 270°
 - GHMT Cat.6_A re-embedded PVP zertifiziert
 - Cat.6_A Komponentenprüfung nach ISO/IEC 11801 Ed.2.2:2011-06, DIN EN 50173-1:2011-09, TIA/EIA-568-C.2 (2009-08) und IEC 60603-7-51 Ed.1 (12/2008), GHMT zertifiziert
 - Einhaltung der Klasse E_A bis 500 MHz nach ISO/IEC 11801 Ed.2.2:2011-06, DIN EN 50173-1:2011-09
 - getestet: Komponente bis 600 MHz, Link bis 800 MHz
 - für 10 GBit Ethernet (IEEE 802.3an)
 - geeignet für Power over Ethernet (PoE, PoE plus und UPoE)
 - Anschluss von Datenleitungen AWG 24/1 - 22/1 (eindrätig) und AWG 26/7 bis 22/7 (mehrdrätig) an IDC-Schneidklemmen
 - Steckrichtung des Moduls 45° nach unten geneigt
 - Zugentlastung mit Rastclip am Ladestück
 - mit Sichtfenster für beiliegende Beschriftungseinlage
 - Beschriftungsbogen 209 x 294 mm siehe Zubehör
 - integrierte Staubschutzklappen (auch farbig erhältlich)
 - Abdeckteile reinweiß RAL 9010, Oberfläche matt strukturiert
- Varianten: 1 Port, 2 Port, 3 Port

Maßzeichnung



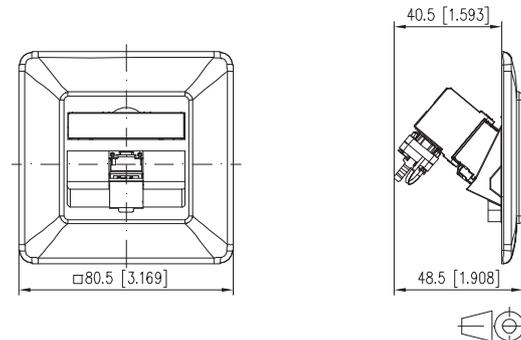
Art.-Nr.	Farbe	Merkmal 1	Merkmal 2	EAN
130B12D10002-E	reinweiß	AP 1 Port	270°	4250184136729
130B12D20002-E	reinweiß	AP 2 Port	270°	4250184136736
130B12D30002-E	reinweiß	AP 3 Port	270°	4250184136743



C6_A modul 270° UP

- Unterputz-Anschlusseinheit mit C6_A modul 270°
 - GHMT Cat.6_A re-embedded PVP zertifiziert
 - Cat.6_A Komponentenprüfung nach ISO/IEC 11801 Ed.2.2:2011-06, DIN EN 50173-1:2011-09, TIA/EIA-568-C.2 (2009-08) und IEC 60603-7-51 Ed.1 (12/2008), GHMT zertifiziert
 - Einhaltung der Klasse E_A bis 500 MHz nach ISO/IEC 11801 Ed.2.2:2011-06, DIN EN 50173-1:2011-09
 - getestet: Komponente bis 600 MHz, Link bis 800 MHz
 - für 10 GBit Ethernet (IEEE 802.3an)
 - geeignet für Power over Ethernet (PoE, PoE plus und UPoE)
 - Anschluss von Datenleitungen AWG 26/1 - 22/1 (eindrätig) und AWG 26/7 bis 22/7 (mehrdrätig) an IDC-Schneidklemmen
 - Steckrichtung des Moduls 45° nach unten geneigt
 - Zugentlastung mit Rastclip am Ladestück
 - mit Sichtfenster für beiliegende Beschriftungseinlage
 - Beschriftungsbogen 209 x 294 mm siehe Zubehör
 - integrierte Staubschutzklappen (auch farbig erhältlich)
 - Abdeckteile reinweiß RAL 9010, Oberfläche matt strukturiert
 - kompatibel zu Design-Zentralstücken von Schalterprogrammen (Achtung 3 Port Zentralstücke derzeit nur von der Firma JUNG erhältlich)
 - Geeignet zur Montage in Standard-Unterputz- und Hohlwandbecher, außer die Variante 3 Port!
- Varianten: 1 Port, 2 Port, 3 Port

Maßzeichnung



Art.-Nr.	Farbe	Merkmal 1	Merkmal 2	EAN
130B12D11002-E	reinweiß	UP 1 Port	270°	4250184131878
130B12D21002-E	reinweiß	UP 2 Port	270°	4250184131908
130B12D31002-E	reinweiß	UP 3 Port	270°	4250184131922

Passendes Zubehör
zu C6_A modul 270° UPk

Seite

Staubschutzklappen
für Anschlussdosen

300

Montagehalter
für Anschlussdosen

309

Aufputzrahmen
43x85x85

313

Abdeckplatten für E-DAT
modul Anschlussdosen

314

Beschriftungsbogen
für Anschlussdosen

316

Passendes Zubehör
zu C6_A modul 270° UP0

Seite

Montagehalter
für Anschlussdosen

309

Aufputzrahmen
43x85x85

313

Abdeckplatten für E-DAT
modul Anschlussdosen

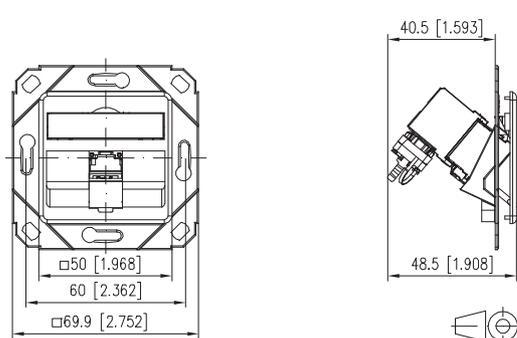
314



C6_A modul 270° UPk

- Kanal-Anschlussseinheit mit C6_A modul 270°
- GHMT Cat.6_A re-embedded PVP zertifiziert
- Cat.6_A Komponentenprüfung nach ISO/IEC 11801 Ed.2.2:2011-06, DIN EN 50173-1:2011-09, TIA/EIA-568-C.2 (2009-08) und IEC 60603-7-51 Ed.1 (12/2008), GHMT zertifiziert
- Einhaltung der Klasse E_A bis 500 MHz nach ISO/IEC 11801 Ed.2.2:2011-06, DIN EN 50173-1:2011-09
- getestet: Komponente bis 600 MHz, Link bis 800 MHz
- für 10 GBit Ethernet (IEEE 802.3an)
- geeignet für Power over Ethernet (PoE, PoE plus und UPoE)
- Anschluss von Datenleitungen AWG 26/1 - 22/1 (eindrätig) und AWG 26/7 bis 22/7 (mehrdrätig) an IDC-Schneidklemmen
- Steckrichtung des Moduls 45° nach unten geneigt
- Zugentlastung mit Rastclip am Ladestück
- mit Sichtfenster für beiliegende Beschriftungseinlage
- Beschriftungsbogen 209 x 294 mm siehe Zubehör
- integrierte Staubschutzklappen (auch farbig erhältlich)
- Abdeckteile reinweiß RAL 9010, Oberfläche matt strukturiert
- kompatibel zu Design-Zentralstücken von Schalterprogrammen (Achtung 3 Port Zentralstücke derzeit nur von der Firma JUNG erhältlich)
- Geeignet zur Montage in Standard-Unterputz- und Hohlwandbecher, außer Variante 3 Port!
- Varianten: 1 Port, 2 Port, 3 Port

Maßzeichnung



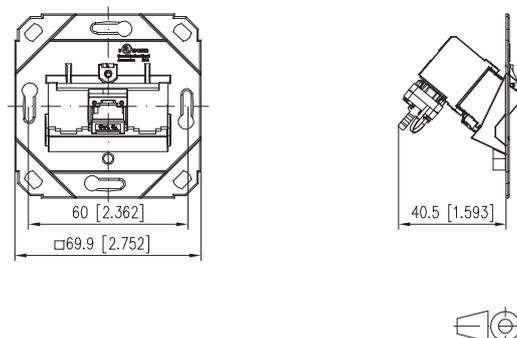
Art.-Nr.	Farbe	Merkmal 1	Merkmal 2	EAN
130B12D11102-E	reinweiß	UPk 1 Port	270°	4250184131885
130B12D21102-E	reinweiß	UPk 2 Port	270°	4250184131915
130B12D31102-E	reinweiß	UPk 3 Port	270°	4250184131946



C6_A modul 270° UP0

- Kanal-Anschlussseinheit mit C6_A modul 270°
- GHMT Cat.6_A re-embedded PVP zertifiziert
- Cat.6_A Komponentenprüfung nach ISO/IEC 11801 Ed.2.2:2011-06, DIN EN 50173-1:2011-09, TIA/EIA-568-C.2 (2009-08) und IEC 60603-7-51 Ed.1 (12/2008), GHMT zertifiziert
- Einhaltung der Klasse E_A bis 500 MHz nach ISO/IEC 11801 Ed.2.2:2011-06, DIN EN 50173-1:2011-09
- getestet: Komponente bis 600 MHz, Link bis 800 MHz
- für 10 GBit Ethernet (IEEE 802.3an)
- geeignet für Power over Ethernet (PoE, PoE plus und UPoE)
- Anschluss von Datenleitungen AWG 26/1 - 22/1 (eindrätig) und AWG 26/7 bis 22/7 (mehrdrätig) an IDC-Schneidklemmen
- Steckrichtung des Moduls 45° nach unten geneigt
- Zugentlastung mit Rastclip am Ladestück
- kompatibel zu Design-Zentralstücken von Schalterprogrammen (Achtung 3 Port Zentralstücke derzeit nur von der Firma JUNG erhältlich)
- Geeignet zur Montage in Standard-Unterputz- und Hohlwandbecher, außer Variante 3 Port!
- Varianten: 1 Port, 2 Port, 3 Port

Maßzeichnung



Art.-Nr.	Farbe	Merkmal 1	Merkmal 2	EAN
130B12D11200-E		UP0 1 Port	270°	4250184131892
130B12D21200-E		UP0 2 Port	270°	4250184131939
130B12D31200-E		UP0 3 Port	270°	4250184131953

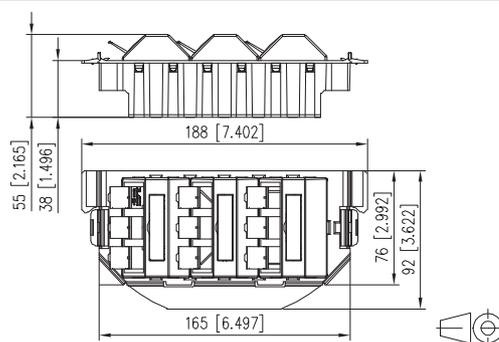
Passendes Zubehör zu C6 _A modul 180° GB2	Seite
GB Befestigungskit PUK	320
Subway Blindabdeckung	319
Subway 3 Port Abdeckkappe	319
Subway 3 Port Modulträger	318
Subway DIN Geräteträger	320
Staubschutzklappen für Modul Patchfelder / Subway / REG gelb	300
Staubschutzklappen für Modul Patchfelder / Subway / REG blau	300
Staubschutzklappen für Modul Patchfelder / Subway / REG grün	300
Staubschutzklappen für Modul Patchfelder / Subway / REG rot	300
Beschriftungsbogen für Anschlussdosen	316
Passendes Zubehör zu C6 _A modul 180° GB3	Seite
GB Befestigungskit PUK	320
Subway Blindabdeckung	319
Subway 3 Port Abdeckkappe	319
Subway 3 Port Modulträger	318
Subway DIN Geräteträger	320
Staubschutzklappen für Modul Patchfelder / Subway / REG gelb	300
Staubschutzklappen für Modul Patchfelder / Subway / REG blau	300
Staubschutzklappen für Modul Patchfelder / Subway / REG grün	300
Staubschutzklappen für Modul Patchfelder / Subway / REG rot	300
Beschriftungsbogen für Anschlussdosen	316



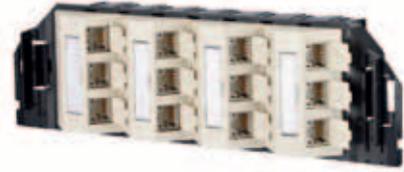
C6_A modul 180° GB2

- Anschlusseinheit zum Einbau in Geräteeinsätze im Unterflurbereich
 - passend zu Unterflur-Geräteeinsätzen von OBO Bettermann (Ackermann) und einzelne Typen von :hager (Electraplan Solutions)
 - Bauform GB2, mit C6_A modul 180°
 - GHMT Cat.6_A re-embedded PVP zertifiziert
 - Cat.6_A Komponentenprüfung nach ISO/IEC 11801 Ed.2.2:2011-06, DIN EN 50173-1:2011-09, TIA/EIA-568-C.2 (2009-08) und IEC 60603-7-51 Ed.1 (12/2008), GHMT zertifiziert
 - Einhaltung der Klasse E_A bis 500 MHz nach ISO/IEC 11801 Ed.2.2:2011-06, DIN EN 50173-1:2011-09
 - getestet: Komponente bis 600 MHz, Link bis 800 MHz
 - für 10 GBit Ethernet (IEEE 802.3an)
 - geeignet für Power over Ethernet (PoE, PoE plus und UPoE)
 - Anschluss von Datenleitungen AWG 26/1 - 22/1 (eindrätig) und AWG 26/7 bis 22/7 (mehrdrätig) an IDC-Schneidklemmen
 - inkl. Modulträger, Abdeckkappen und Blindabdeckungen
 - Steckrichtung der Module 45° nach oben geneigt
 - mit Sichtfenster für beiliegende Beschriftungseinlage
 - Beschriftungsbogen 209 x 294 mm siehe Zubehör
 - integrierte Staubschutzklappen (auch farbig erhältlich)
 - Farbe: Gerätebecher schwarz; Abdeckteile perlweiß
- Varianten: 3 Port, 6 Port, 9 Port

Maßzeichnung



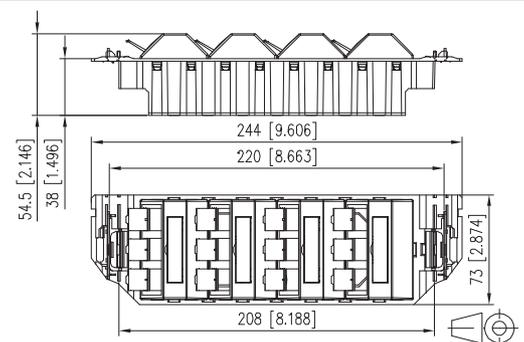
Art.-Nr.	Farbe	Merkmal 1	Merkmal 2	EAN
130B11S30201-E	perlweiß	3 Port	180°	4250184131793
130B11S60201-E	perlweiß	6 Port	180°	4250184131809
130B11S90201-E	perlweiß	9 Port	180°	4250184131816



C6_A modul 180° GB3

- Anschlusseinheit zum Einbau in Geräteeinsätze im Unterflurbereich
 - passend zu Unterflur-Geräteeinsätzen von OBO Bettermann (Ackermann) und einzelne Typen von :hager (Electraplan Solutions)
 - Bauform GB3, mit C6_A modul 180°
 - GHMT Cat.6_A re-embedded PVP zertifiziert
 - Cat.6_A Komponentenprüfung nach ISO/IEC 11801 Ed.2.2:2011-06, DIN EN 50173-1:2011-09, TIA/EIA-568-C.2 (2009-08) und IEC 60603-7-51 Ed.1 (12/2008), GHMT zertifiziert
 - Einhaltung der Klasse E_A bis 500 MHz nach ISO/IEC 11801 Ed.2.2:2011-06, DIN EN 50173-1:2011-09
 - getestet: Komponente bis 600 MHz, Link bis 800 MHz
 - für 10 GBit Ethernet (IEEE 802.3an)
 - geeignet für Power over Ethernet (PoE, PoE plus und UPoE)
 - Anschluss von Datenleitungen AWG 26/1 - 22/1 (eindrätig) und AWG 26/7 bis 22/7 (mehrdrätig) an IDC-Schneidklemmen
 - inkl. Modulträger, Abdeckkappen und Blindabdeckungen
 - Steckrichtung der Module 45° nach oben geneigt
 - mit Sichtfenster für beiliegende Beschriftungseinlage
 - Beschriftungsbogen 209 x 294 mm siehe Zubehör
 - integrierte Staubschutzklappen (auch farbig erhältlich)
 - Farbe: Gerätebecher schwarz; Abdeckteile perlweiß
- Varianten: 3 Port, 6 Port, 9 Port, 12 Port

Maßzeichnung



Art.-Nr.	Farbe	Merkmal 1	Merkmal 2	EAN
130B11S30301-E	perlweiß	3 Port	180°	4250184131823
130B11S60301-E	perlweiß	6 Port	180°	4250184131830
130B11S90301-E	perlweiß	9 Port	180°	4250184131847
130B11SA0301-E	perlweiß	12 Port	180°	4250184131854

Passendes Zubehör zu REGplus IP20 C6_A modul 180°

Staubschutzklappen für Modul Patchfelder / Subway / REG gelb	Seite 300
Staubschutzklappen für Modul Patchfelder / Subway / REG blau	300
Staubschutzklappen für Modul Patchfelder / Subway / REG grün	300
Staubschutzklappen für Modul Patchfelder / Subway / REG rot	300
Beschriftungsbogen Modul Panels/REG	316

Passendes Zubehör zu REGplus IP20 C6_A modul 270°

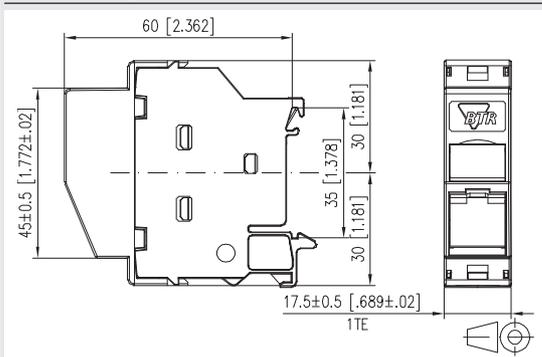
Staubschutzklappen für Modul Patchfelder / Subway / REG gelb	Seite 300
Staubschutzklappen für Modul Patchfelder / Subway / REG blau	300
Staubschutzklappen für Modul Patchfelder / Subway / REG grün	300
Staubschutzklappen für Modul Patchfelder / Subway / REG rot	300
Beschriftungsbogen Modul Panels/REG	316



REGplus IP20 C6_A modul 180°

- Anschlusseinheit zur Montage auf Tragschiene TH35 nach DIN EN 60715 in Elektroverteilern für Haus- und Industrieanstallation
- bestückt mit einem C6_A modul 180° RJ45 Einzelmodul
- Kabelzugang 45° von oben, Steckrichtung 45° nach unten geneigt
- GHMT Cat.6_A re-embedded PVP zertifiziert
- Cat.6_A Komponentenprüfung nach ISO/IEC 11801 Ed.2.2:2011-06, DIN EN 50173-1:2011-09, TIA/EIA-568-C.2 (2009-08) und IEC 60603-7-51 Ed.1 (12/2008), GHMT zertifiziert
- Einhaltung der Klasse E_A bis 500 MHz nach ISO/IEC 11801 Ed.2.2:2011-06, DIN EN 50173-1:2011-09
- getestet: Komponente bis 600 MHz, Link bis 800 MHz
- für 10 GBit Ethernet (IEEE 802.3an)
- geeignet für Power over Ethernet (PoE, PoE plus und UPoE)
- montagefreundlicher Anschluss von Datenleitungen AWG 26/1 - 22/1 (eindrätigt) und AWG 26/7 bis 22/7 (mehrdrätigt) an IDC-Schneidklemmen
- Kennzeichnung der Adernbelegung T568A und T568B direkt auf dem Ladestück
- die Baubreite von 1TE ermöglicht den Einbau von bis zu 12 REGplus in Standard-Elektroverteiler
- bei Einbau als Gerät der Schutzklasse I erfolgt der Potentialausgleich über eine integrierte Potentialausgleichsblech direkt über die Hutschiene, welche über entsprechende Kontaktierungsklemmen am Gebäudepotentialausgleich anzuschließen ist
- Das Modul ist durch eine Abdeckung vor direkter Berührung geschützt. Bei Montage in schutzisolierten Verteilern bleibt die Schutzklasse II somit bestehen. Hierfür muss die Potentialausgleichsfeder entfernt werden.
- integrierte Staubschutzklappe (auch farbig erhältlich)

Maßzeichnung



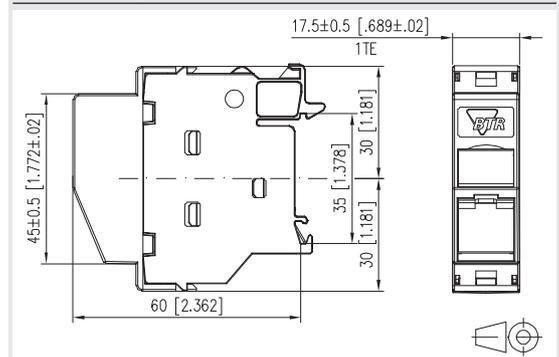
Art.-Nr.	Farbe	Merkmal 1	Merkmal 2	EAN
130B117003-E	lichtgrau	1 Port	180°	4250184136545



REGplus IP20 C6_A modul 270°

- Anschlusseinheit zur Montage auf Tragschiene TH35 nach DIN EN 60715 in Elektroverteilern für Haus- und Industrieanstallation
- bestückt mit einem C6_A modul 270° RJ45 Einzelmodul
- Kabelzugang 45° von unten, Steckrichtung 45° nach unten geneigt
- GHMT Cat.6_A re-embedded PVP zertifiziert
- Cat.6_A Komponentenprüfung nach ISO/IEC 11801 Ed.2.2:2011-06, DIN EN 50173-1:2011-09, TIA/EIA-568-C.2 (2009-08) und IEC 60603-7-51 Ed.1 (12/2008), GHMT zertifiziert
- Einhaltung der Klasse E_A bis 500 MHz nach ISO/IEC 11801 Ed.2.2:2011-06, DIN EN 50173-1:2011-09
- getestet: Komponente bis 600 MHz, Link bis 800 MHz
- für 10 GBit Ethernet (IEEE 802.3an)
- geeignet für Power over Ethernet (PoE, PoE plus und UPoE)
- montagefreundlicher Anschluss von Datenleitungen AWG 26/1 - 22/1 (eindrätigt) und AWG 26/7 bis 22/7 (mehrdrätigt) an IDC-Schneidklemmen
- Kennzeichnung der Adernbelegung T568A und T568B direkt auf dem Ladestück
- die Baubreite von 1TE ermöglicht den Einbau von bis zu 12 REGplus in Standard-Elektroverteiler
- bei Einbau als Gerät der Schutzklasse I erfolgt der Potentialausgleich über eine integrierte Potentialausgleichsblech direkt über die Hutschiene, welche über entsprechende Kontaktierungsklemmen am Gebäudepotentialausgleich anzuschließen ist
- Das Modul ist durch eine Abdeckung vor direkter Berührung geschützt. Bei Montage in schutzisolierten Verteilern bleibt die Schutzklasse II somit bestehen. Hierfür muss die Potentialausgleichsfeder entfernt werden.
- integrierte Staubschutzklappe (auch farbig erhältlich)

Maßzeichnung



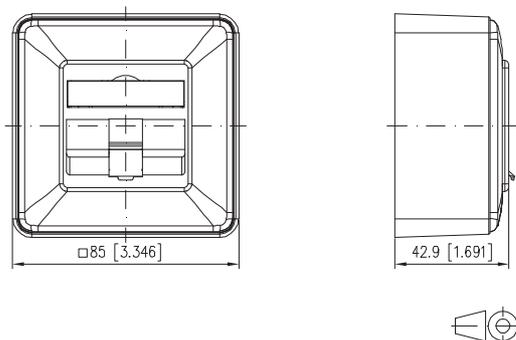
Art.-Nr.	Farbe	Merkmal 1	Merkmal 2	EAN
130B127003-E	lichtgrau	1 Port	270°	4250184136552



Anschlussbox APL

- für den Anschluss des Abschlusspunkt Liniennetz (APL), bestückt mit C6_A modul K 180°
 - geeignet für die Tragschienenmontage im Zählerfeld der Allgemeinstromversorgung unterhalb der Abdeckung im Raum für Zusatzanwendungen nach VDE-AR-N 4101:2011-08
 - berührungssicher mit integriertem Staubschutzschieber
 - zum Anschluss eines MUC-Kommunikationsmoduls
 - GHMT Cat.6_A re-embedded PVP zertifiziert
 - Cat.6_A Komponentenprüfung nach ISO/IEC 11801 Ed.2.2:2011-06, DIN EN 50173-1:2011-09, TIA/EIA-568-C.2 (2009-08) und IEC 60603-7-51 Ed.1 (12/2008), GHMT zertifiziert
 - Einhaltung der Klasse E_A bis 500 MHz nach ISO/IEC 11801 Ed.2.2:2011-06, DIN EN 50173-1:2011-09
 - getestet: Komponente bis 600 MHz, Link bis 800 MHz
 - für 10 GBit Ethernet (IEEE 802.3an)
 - geeignet für Power over Ethernet (PoE, PoE plus und UPoE)
 - Anschluss von Datenleitungen AWG 26/1 - 22/1 (eindrätig) und AWG 26/7 bis 22/7 (mehrdrätig) an IDC-Schneidklemmen
 - Steckrichtung des Moduls 90° zur Hutschiene geneigt
 - Zugentlastung mit Rastclip am Ladestück
 - mit Sichtfenster für beiliegende Beschriftungseinlage
 - Abdeckteile reinweiß RAL 9010, Oberfläche glänzend
- Varianten: APL, APL mit rotem Patchkabel (0,5 m)

Maßzeichnung



Art.-Nr.	Farbe	Merkmal 1	Merkmal 2	EAN
130B21D1APL-E	reinweiß	AP 1 Port		4250184151449
130B21D1APLP-E	reinweiß	AP 1 Port	mit Patchkabel	4250184152637

Passendes Zubehör zu C6_A modul 24 Port 180°M 1HE

Staubschutzklappen für Modul Patchfelder / Subway / REG gelb	Seite 300
Staubschutzklappen für Modul Patchfelder / Subway / REG blau	300
Staubschutzklappen für Modul Patchfelder / Subway / REG grün	300
Staubschutzklappen für Modul Patchfelder / Subway / REG rot	300
Beschriftungsbogen für Modul Patchfelder / REG	316

Passendes Zubehör zu C6_A modul 24 Port 180°M 1HE Edelstahl

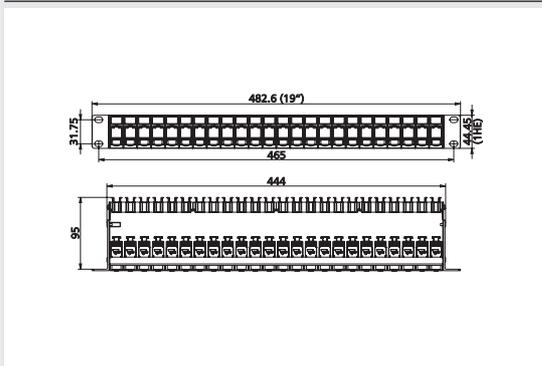
Staubschutzklappe C6 _A modul	Seite 299
Beschriftungsbogen für Modul Patchfelder / REG	316



C6_A modul 24 Port 180°M 1HE

- 19" 1HE Modulträger mit 24 Einzelmodulen C6_Amodul 180°
- GHMT Cat.6_A re-embedded PVP zertifiziert
- Cat.6_A Komponentenprüfung nach ISO/IEC 11801 Ed.2.2:2011-06, DIN EN 50173-1:2011-09, TIA/EIA-568-C.2 (2009-08) und IEC 60603-7-51 Ed.1 (12/2008), GHMT zertifiziert
- Einhaltung der Klasse E_A bis 500 MHz nach ISO/IEC 11801 Ed.2.2:2011-06, DIN EN 50173-1:2011-09
- getestet: Komponente bis 600 MHz, Link bis 800 MHz
- für 10 GBit Ethernet (IEEE 802.3an)
- geeignet für Power over Ethernet (PoE, PoE plus und UPoE)
- Anschluss von Datenleitungen AWG 26/1 - 22/1 (eindrätig) und AWG 26/7 bis 22/7 (mehrdrätig) an IDC-Schneidklemmen
- Modulträgerfront aus silber eloxiertem Aluminium
- Modulhalter aus Kunststoff mit Staubschutzklappen (weitere Farben als Zubehör erhältlich) nach vorne entnehmbar
- integrierte Kabelabfangung, zusätzliche Zugentlastung möglich
- Sichtfenster für beiliegende Beschriftungseinlage
- Beschriftungsbogen 210 x 297 mm siehe Zubehör
- Erdungsbolzen M6 x 10 mit Mutter und Zahnscheibe
- inkl. 30 cm Erdungskabel
- alle vollgeschirmten Module mittels Erdungsschiene verbunden

Maßzeichnung



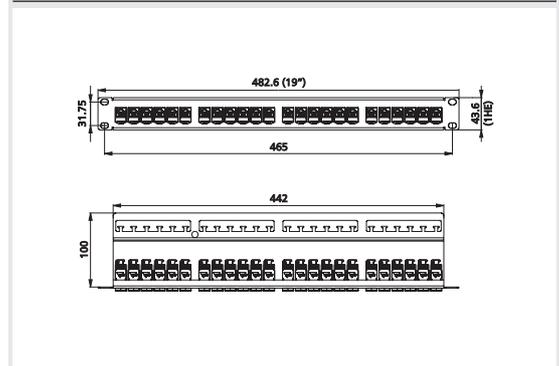
Art.-Nr.	Farbe	Merkmal 1	Merkmal 2	EAN
130B11P0-E	lichtgrau	24 Port	1HE	4250184131601



C6_A modul 24 Port 180°M 1HE Edelstahl

- 19" 1HE Edelstahl Modulträger mit 24 Einzelmodulen C6_Amodul 180°
- GHMT Cat.6_A re-embedded PVP zertifiziert
- Cat.6_A Komponentenprüfung nach ISO/IEC 11801 Ed.2.2:2011-06, DIN EN 50173-1:2011-09, TIA/EIA-568-C.2 (2009-08) und IEC 60603-7-51 Ed.1 (12/2008), GHMT zertifiziert
- Einhaltung der Klasse E_A bis 500 MHz nach ISO/IEC 11801 Ed.2.2:2011-06, DIN EN 50173-1:2011-09
- getestet: Komponente bis 600 MHz, Link bis 800 MHz
- für 10 GBit Ethernet (IEEE 802.3an)
- geeignet für Power over Ethernet (PoE, PoE plus und UPoE)
- Anschluss von Datenleitungen AWG 26/1 - 22/1 (eindrätig) und AWG 26/7 bis 22/7 (mehrdrätig) an IDC-Schneidklemmen
- Zugentlastung per Rastclip direkt am Ladestück des C6_Amodul
- zusätzliche Zugentlastung am Patchfeld mittels Kabelbinder möglich
- Erdungsbolzen M6 x 10 mit Mutter und Zahnscheibe
- inkl. 30 cm Erdungskabel
- alle vollgeschirmten Module sind über den Edelstahl-Modulträger verbunden

Maßzeichnung



Art.-Nr.	Farbe	Merkmal 1	Merkmal 2	EAN
130B11P1-E	Edelstahl	24 Port	1HE	4250184131755

Passendes Zubehör

zu C6_A modul 48 Port 180°M
1,5HE Edelstahl

Seite

Staubschutzklappe
C6_A modul

299

Passendes Zubehör

zu C6_A modul 6 Port 180°M
1HE

Seite

Staubschutzklappe
C6_A modul

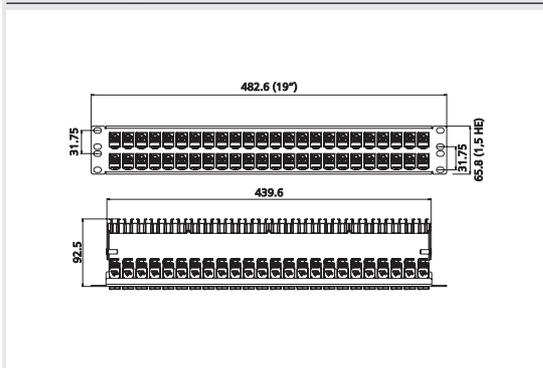
299



C6_A modul 48 Port 180°M 1,5HE Edelstahl

- 19" 1,5HE Edelstahl Modulträger mit 48 Einzelmodulen C6_A modul 180°
- GHMT Cat.6_A re-embedded PVP zertifiziert
- Cat.6_A Komponentenprüfung nach ISO/IEC 11801 Ed.2.2:2011-06, DIN EN 50173-1:2011-09, TIA/EIA-568-C.2 (2009-08) und IEC 60603-7-51 Ed.1 (12/2008), GHMT zertifiziert
- Einhaltung der Klasse E_A bis 500 MHz nach ISO/IEC 11801 Ed.2.2:2011-06, DIN EN 50173-1:2011-09
- getestet: Komponente bis 600 MHz, Link bis 800 MHz
- für 10 GBit Ethernet (IEEE 802.3an)
- geeignet für Power over Ethernet (PoE, PoE plus und UPoE)
- Anschluss von Datenleitungen AWG 26/1 - 22/1 (eindrätig) und AWG 26/7 bis 22/7 (mehrdrätig) an IDC-Schneidklemmen
- Zugentlastung per Rastclip direkt am Ladestück des C6_A modul
- zusätzliche Zugentlastung am Patchfeld mittels Kabelbinder möglich
- Erdungsbolzen M6 x 10 mit Mutter und Zahnscheibe
- inkl. 30 cm Erdungskabel
- alle vollgeschirmten Module sind über den Edelstahl-Modulträger verbunden

Maßzeichnung



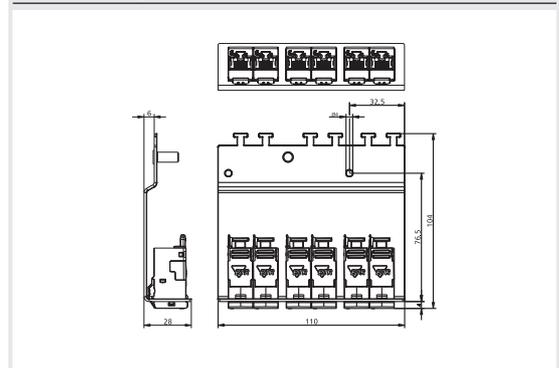
Art.-Nr.	Farbe	Merkmal 1	Merkmal 2	EAN
130B11P4-E	Edelstahl	48 Port	1,5HE	4250184131786



C6_A modul 6 Port 180°M 1HE

- Modulträger mit 6 Einzelmodulen C6_A modul 180°
- GHMT Cat.6_A re-embedded PVP zertifiziert
- Cat.6_A Komponentenprüfung nach ISO/IEC 11801 Ed.2.2:2011-06, DIN EN 50173-1:2011-09, TIA/EIA-568-C.2 (2009-08) und IEC 60603-7-51 Ed.1 (12/2008), GHMT zertifiziert
- Einhaltung der Klasse E_A bis 500 MHz nach ISO/IEC 11801 Ed.2.2:2011-06, DIN EN 50173-1:2011-09
- getestet: Komponente bis 600 MHz, Link bis 800 MHz
- für 10 GBit Ethernet (IEEE 802.3an)
- geeignet für Power over Ethernet (PoE, PoE plus und UPoE)
- Anschluss von Datenleitungen AWG 26/1 - 22/1 (eindrätig) und AWG 26/7 bis 22/7 (mehrdrätig) an IDC-Schneidklemmen
- Zugentlastung per Rastclip direkt am Ladestück des C6_A modul
- zum Einbau in AP-Gehäuse, Hutschienenadapter oder 1HE Modulträger
- zusätzliche Zugentlastung mittels Kabelbinder möglich
- Erdungsbolzen M6 x 10 mit Mutter und Zahnscheibe

Maßzeichnung



Art.-Nr.	Farbe	Merkmal 1	Merkmal 2	EAN
130B11P2-E	Edelstahl	6 Port	1HE	4250184131762

Passendes Zubehör

zu C6_A modul 6 Port 180°M
3HE

Seite

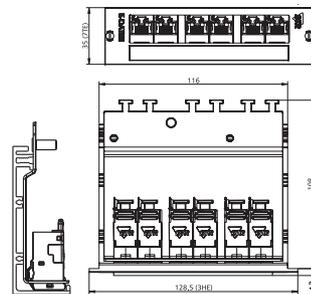
Beschriftungsbogen
Panels/6 Port 3HE

316

C6_A modul 6 Port 180°M 3HE

- Modulträger mit 6 Einzelmodulen C6_A modul 180°
- GHMT Cat.6_A re-embedded PVP zertifiziert
- Cat.6_A Komponentenprüfung nach ISO/IEC 11801 Ed.2.2:2011-06, DIN EN 50173-1:2011-09, TIA/EIA-568-C.2 (2009-08) und IEC 60603-7-51 Ed.1 (12/2008), GHMT zertifiziert
- Einhaltung der Klasse E_A bis 500 MHz nach ISO/IEC 11801 Ed.2.2:2011-06, DIN EN 50173-1:2011-09
- getestet: Komponente bis 600 MHz, Link bis 800 MHz
- für 10 GBit Ethernet (IEEE 802.3an)
- geeignet für Power over Ethernet (PoE, PoE plus und UPoE)
- Anschluss von Datenleitungen AWG 26/1 - 22/1 (eindrätzig) und AWG 26/7 bis 22/7 (mehrdrätzig) an IDC-Schneidklemmen
- Zugentlastung per Rastclip direkt am Ladestück des C6_A modul
- 3HE Modulträgerfront aus silber eloxiertem Aluminium zum Einbau in 3HE Baugruppenträger
- mit Sichtfenster für beiliegende Beschriftungseinlagen
- zusätzliche Zugentlastung mittels Kabelbinder möglich
- Erdungsbolzen M6 x 10 mit Mutter und Zahnscheibe

Maßzeichnung



Art.-Nr.	Farbe	Merkmal 1	Merkmal 2	EAN
130B11E2-E	alu eloxiert	6 Port	3HE/7TE	4250184131779

Passendes Zubehör zu E-DAT C6_A AP

Staubschutzklappen für Anschlussdosen	Seite 300
Aufputzrahmen 85 x 85 mm - 1fach	313
Abdeckplatte 80 x 80 mm	314
Beschriftungsbogen für Anschlussdosen	316

Passendes Zubehör zu E-DAT C6_A UP

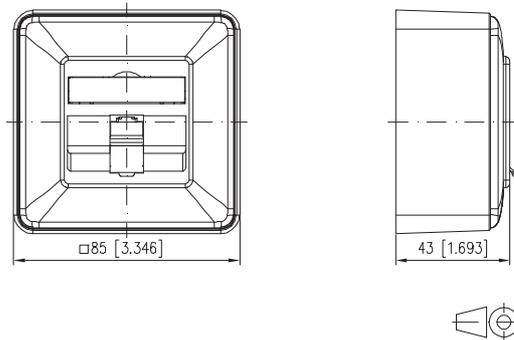
Staubschutzklappen für Anschlussdosen	Seite 300
Montagehalter für Anschlussdosen	309
Aufputzrahmen 85 x 85 mm - 1fach	313
Aufputzrahmen 43x85x85	313
Abdeckplatte 80 x 80 mm	314
Beschriftungsbogen für Anschlussdosen	316



E-DAT C6_A AP

- Aufputz-Anschlusseinheit mit einer oder zwei 8-poligen RJ45-Buchsen
 - Cat.6_A Komponentenprüfung nach ISO/IEC 11801 Ed.2.2:2011-06, DIN EN 50173-1:2011-09, TIA/EIA-568-C.2 (2009-08) und IEC 60603-7-51 Ed.1 (12/2008), GHMT zertifiziert
 - Einhaltung der Klasse E_A bis 500 MHz nach ISO/IEC 11801 Ed.2.2:2011-06, DIN EN 50173-1:2011-09
 - getestet: Komponente bis 600 MHz, Link bis 800 MHz
 - für 10 GBit Ethernet (IEEE 802.3an)
 - geeignet für Power over Ethernet (PoE, PoE plus und UPoE)
 - HF-technisch optimierte und ergonomisch geformte LSA-Anschlussklemme
 - Verschraubung der Klappe für Zugentlastung und Schirmabnahme erfolgt von vorne
 - Anschluss von Datenleitungen AWG26/1 - 22/1 (eindrahtig)
 - Steckrichtung 45° nach unten geneigt
 - Mit Sichtfenster für beiliegende Beschriftungseinlage
 - Beschriftungsbogen 209 x 294 mm siehe Zubehör
 - Integrierte Staubschutzklappen (auch farbig erhältlich)
 - Abdeckteile reinweiß RAL 9010 oder perlweiß RAL 1013
- Varianten: 1 Port reinweiß, 1Port perlweiß, 2 Port reinweiß, 2 Port perlweiß

Maßzeichnung



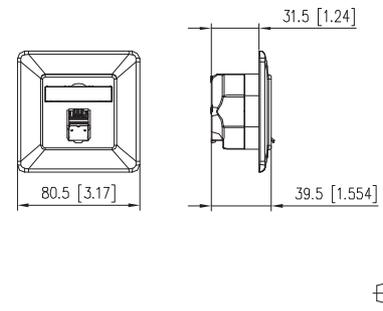
Art.-Nr.	Farbe	Merkmal 1	Merkmal 2	EAN
130C370001-I	perlweiß	AP 1 Port		4250184116134
130C370002-I	reinweiß	AP 1 Port		4250184116141
130C380001-I	perlweiß	AP 2 Port		4250184116202
130C380002-I	reinweiß	AP 2 Port		4250184116219



E-DAT C6_A UP

- Unterputz-Anschlusseinheit mit einer oder zwei 8-poligen RJ45-Buchsen
 - Cat.6_A Komponentenprüfung nach ISO/IEC 11801 Ed.2.2:2011-06, DIN EN 50173-1:2011-09, TIA/EIA-568-C.2 (2009-08) und IEC 60603-7-51 Ed.1 (12/2008), GHMT zertifiziert
 - Einhaltung der Klasse E_A bis 500 MHz nach ISO/IEC 11801 Ed.2.2:2011-06, DIN EN 50173-1:2011-09
 - getestet: Komponente bis 600 MHz, Link bis 800 MHz
 - für 10 GBit Ethernet (IEEE 802.3an)
 - geeignet für Power over Ethernet (PoE, PoE plus und UPoE)
 - HF-technisch optimierte und ergonomisch geformte LSA-Anschlussklemme
 - Verschraubung der Klappe für Zugentlastung und Schirmabnahme erfolgt von vorne
 - praxiserichte Kabelzuführung von 8 Seiten
 - Anschluss von Datenleitungen AWG26/1 - 22/1 (eindrahtig)
 - Steckrichtung 45° nach unten geneigt
 - Mit Sichtfenster für beiliegende Beschriftungseinlage
 - Beschriftungsbogen 209 x 294 mm siehe Zubehör
 - Integrierte Staubschutzklappen (auch farbig erhältlich)
 - kompatibel zu Design-Zentralstücken von Schalterprogrammen
 - Geeignet zu Montage in Standard-Unterputzbechern und Hohlwandbecher
 - Abdeckteile reinweiß RAL 9010 oder perlweiß RAL 1013
- Varianten: 1 Port reinweiß, 1 Port perlweiß, 2 Port reinweiß, 2 Port perlweiß

Maßzeichnung



Art.-Nr.	Farbe	Merkmal 1	Merkmal 2	EAN
130C371001-I	perlweiß	UP 1 Port		4250184116158
130C371002-I	reinweiß	UP 1 Port		4250184118442
130C381001-I	perlweiß	UP 2 Port		4250184116172
130C381002-I	reinweiß	UP 2 Port		4250184118565

Passendes Zubehör zu E-DAT C6_A UPk

Staubschutzklappen für Anschlussdosen	Seite 300
Montagehalter für Anschlussdosen	309
Aufputzrahmen 85 x 85 mm - 1fach	313
Aufputzrahmen 43x85x85	313
Abdeckplatte 80 x 80 mm	314

Beschriftungsbogen für Anschlussdosen

Seite 316

Passendes Zubehör zu E-DAT C6_A UP0

Staubschutzklappen für Anschlussdosen	Seite 300
Montagehalter für Anschlussdosen	309
Aufputzrahmen 85 x 85 mm - 1fach	313
Aufputzrahmen 43x85x85	313
Abdeckplatte 80 x 80 mm	314

Beschriftungsbogen für Anschlussdosen

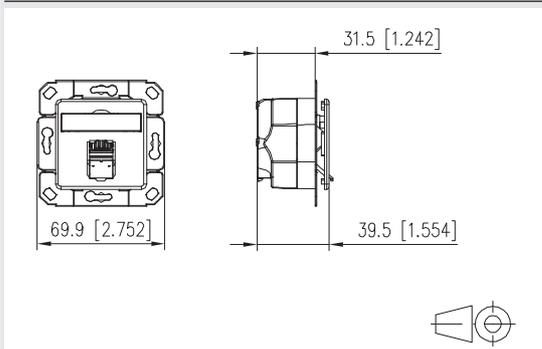
Seite 316



E-DAT C6_A UPk

- Kanal-Anschlussseinheit mit einer oder zwei 8-poligen RJ45-Buchsen
 - Cat.6_A Komponentenprüfung nach ISO/IEC 11801 Ed.2.2:2011-06, DIN EN 50173-1:2011-09, TIA/EIA-568-C.2 (2009-08) und IEC 60603-7-51 Ed.1 (12/2008), GHMT zertifiziert
 - Einhaltung der Klasse E_A bis 500 MHz nach ISO/IEC 11801 Ed.2.2:2011-06, DIN EN 50173-1:2011-09
 - getestet: Komponente bis 600 MHz, Link bis 800 MHz
 - für 10 GBit Ethernet (IEEE 802.3an)
 - geeignet für Power over Ethernet (PoE, PoE plus und UPoE)
 - HF-technisch optimierte und ergonomisch geformte LSA-Anschlussklemme
 - Verschraubung der Klappe für Zugentlastung und Schirmabnahme erfolgt von vorne
 - praxisgerechte Kabelzuführung von 8 Seiten
 - Anschluss von Datenleitungen AWG26/1 - 22/1 (eindrahtig)
 - Steckrichtung 45° nach unten geneigt
 - Mit Sichtfenster für beiliegende Beschriftungseinlage
 - Beschriftungsbogen 209 x 294 mm siehe Zubehör
 - Integrierte Staubschutzklappen (auch farbig erhältlich)
 - kompatibel zu Design-Zentralstücken von Schalterprogrammen
 - Geeignet zu Montage in Standard-Unterputzbechern und Hohlwandbecher
 - Abdeckteile reinweiß RAL 9010 oder perlweiß RAL 1013
- Varianten: 1 Port reinweiß, 1Port perlweiß, 2 Port reinweiß, 2 Port perlweiß

Maßzeichnung



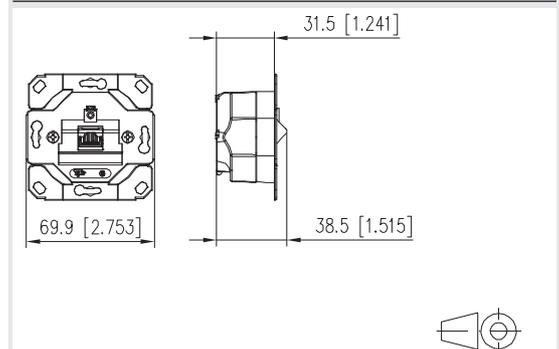
Art.-Nr.	Farbe	Merkmal 1	Merkmal 2	EAN
130C371101-I	perlweiß	UPk 1 Port		4250184116165
130C371102-I	reinweiß	UPk 1 Port		4250184116189
130C381101-I	perlweiß	UPk 2 Port		4250184116677
130C381102-I	reinweiß	UPk 2 Port		4250184116233



E-DAT C6_A UP0

- Kanal-Anschlussseinheit mit einer oder zwei 8-poligen RJ45-Buchsen
 - Cat.6_A Komponentenprüfung nach ISO/IEC 11801 Ed.2.2:2011-06, DIN EN 50173-1:2011-09, TIA/EIA-568-C.2 (2009-08) und IEC 60603-7-51 Ed.1 (12/2008), GHMT zertifiziert
 - Einhaltung der Klasse E_A bis 500 MHz nach ISO/IEC 11801 Ed.2.2:2011-06, DIN EN 50173-1:2011-09
 - getestet: Komponente bis 600 MHz, Link bis 800 MHz
 - für 10 GBit Ethernet (IEEE 802.3an)
 - geeignet für Power over Ethernet (PoE, PoE plus und UPoE)
 - HF-technisch optimierte und ergonomisch geformte LSA-Anschlussklemme
 - Verschraubung der Klappe für Zugentlastung und Schirmabnahme erfolgt von vorne
 - praxisgerechte Kabelzuführung von 8 Seiten
 - Anschluss von Datenleitungen AWG26/1 - 22/1 (eindrahtig)
 - Steckrichtung 45° nach unten geneigt
 - kompatibel zu Design-Zentralstücken von Schalterprogrammen
 - Geeignet zu Montage in Standard-Unterputzbechern und Hohlwandbecher
 - ohne Abdeckteile
- Varianten: 1 Port, 2 Port

Maßzeichnung



Art.-Nr.	Farbe	Merkmal 1	Merkmal 2	EAN
130C371200-I		UP0 1 Port		4250184116196
130C381200-I		UP0 2 Port		4250184118466

Passendes Zubehör
zu E-DAT C6_A 24 Port 1HE
modular LSA Cat.6_A
Patchfeld

Seite

Beschriftungsbogen
Panels/6 Port 3HE

316

Passendes Zubehör
zu E-DAT C6_A 24 Port 1HE
LSA Cat.6_A Patchfeld

Seite

Beschriftungsbogen
Panels/6 Port 3HE

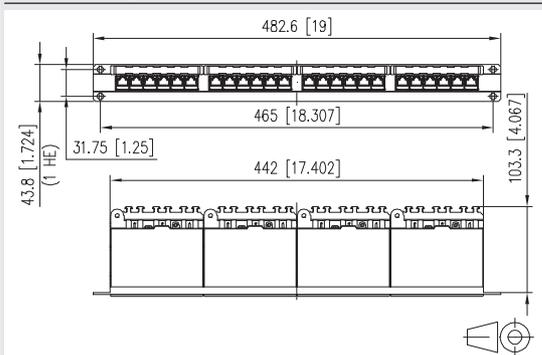
316



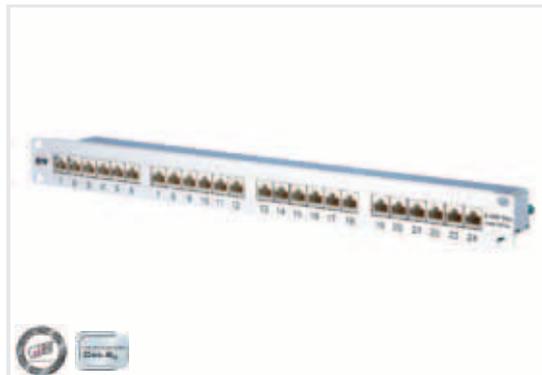
E-DAT C6_A 24 Port 1HE modular LSA Cat.6_A Patchfeld

- 19" 1HE Träger aus silber eloxiertem Aluminium, mit 24 einzelgeschirmten RJ45-Buchsen
- Cat.6_A Komponentenprüfung nach ISO/IEC 11801 Ed.2.2:2011-06, DIN EN 50173-1:2011-09, TIA/EIA-568-C.2 (2009-08) und IEC 60603-7-51 Ed.1 (12/2008), GHMT zertifiziert
- Einhaltung der Klasse E_A bis 500 MHz nach ISO/IEC 11801 Ed.2.2:2011-06, DIN EN 50173-1:2011-09
- getestet: Komponente bis 600 MHz, Link bis 800 MHz
- für 10 GBit Ethernet (IEEE 802.3an)
- geeignet für Power over Ethernet (PoE, PoE plus und UPoE)
- vier Modulgehäuse aus Zinkdruckguss mit je sechs RJ45-Buchsen
- die Adernpaare können ohne Aufdrehen der Verseilung bis zur LSA-Klemme geführt werden
- Anschluss der 2- bis 4-paarigen Datenleitungen an LSA-Schneidklemmen (AWG 26/1-22/1). Mit Kennzeichnung der Adernfarben nach T568A.
- Sichtfenster für beiliegende Beschriftungseinlagen
- zusätzliche Zugentlastung mittels Kabelbinder möglich
- Module mittels Erdschiene verbunden, inkl. 30 cm Erdungskabel

Maßzeichnung



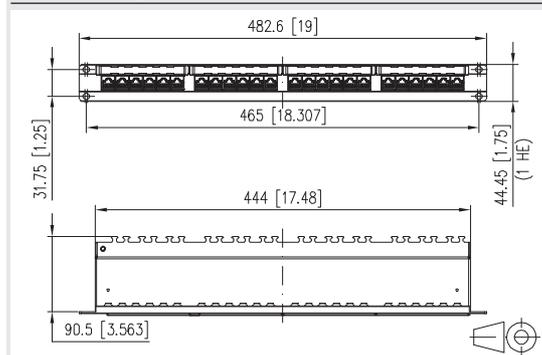
Art.-Nr.	Farbe	Merkmal 1	Merkmal 2	EAN
130856C-E	alu eloxiert	24 Port		4250184118589



E-DAT C6_A 24 Port 1HE LSA Cat.6_A Patchfeld

- 19" 1HE Träger aus silber eloxiertem Aluminium, mit 24 einzelgeschirmten RJ45-Buchsen
- Cat.6_A Komponentenprüfung nach ISO/IEC 11801 Ed.2.2:2011-06, DIN EN 50173-1:2011-09, TIA/EIA-568-C.2 (2009-08) und IEC 60603-7-51 Ed.1 (12/2008), GHMT zertifiziert
- Einhaltung der Klasse E_A bis 500 MHz nach ISO/IEC 11801 Ed.2.2:2011-06, DIN EN 50173-1:2011-09
- getestet: Komponente bis 600 MHz, Link bis 800 MHz
- für 10 GBit Ethernet (IEEE 802.3an)
- geeignet für Power over Ethernet (PoE, PoE plus und UPoE)
- die Adernpaare können ohne Aufdrehen der Verseilung bis zur LSA-Klemme geführt werden
- Anschluss der 2- bis 4-paarigen Datenleitungen an LSA-Schneidklemmen (AWG 26/1-22/1). Mit Kennzeichnung der Adernfarben nach T568A

Maßzeichnung



Art.-Nr.	Farbe	Merkmal 1	Merkmal 2	EAN
130855C-E	alu eloxiert	24 Port		4250184118572

Passendes Zubehör
zu E-DAT C6_A 6 Port
AP-Verteiler reinweiß

Seite

Beschriftungsbogen
Panels/6 Port 3HE

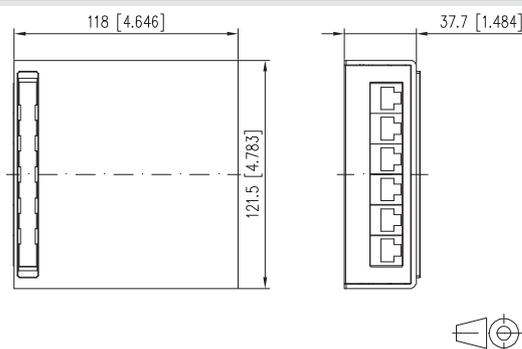
Seite



E-DAT C6_A 6 Port AP-Verteiler reinweiß

- AP-Verteiler zur Aufputzmontage als 6fach-Verteiler oder Anschlussdose für die strukturierte Gebäudeverkabelung
- Cat.6_A Komponentenprüfung nach ISO/IEC 11801 Ed.2.2:2011-06, DIN EN 50173-1:2011-09, TIA/EIA-568-C.2 (2009-08) und IEC 60603-7-51 Ed.1 (12/2008), GHMT zertifiziert
- Einhaltung der Klasse E_A bis 500 MHz nach ISO/IEC 11801 Ed.2.2:2011-06, DIN EN 50173-1:2011-09
- getestet: Komponente bis 600 MHz, Link bis 800 MHz
- für 10 GBit Ethernet (IEEE 802.3an)
- geeignet für Power over Ethernet (PoE, PoE plus und UPoE)
- die Adernpaare können ohne Aufdrehen der Verseilung bis zur LSA-Klemme geführt werden
- Anschluss der 2- bis 4-paarigen Datenleitungen an LSA-Schneidklemmen (AWG 26/1-22/1). Mit Kennzeichnung der Adernfarben nach T568A
- Sichtfenster für beiliegende Beschriftungseinlagen
- zusätzliche Zugentlastung mittels Kabelbinder möglich
- Farbe RAL 9010 reinweiß

Maßzeichnung



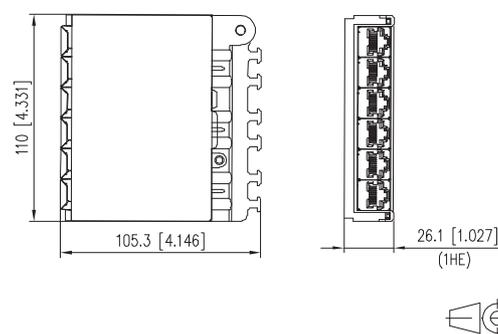
Art.-Nr.	Farbe	Merkmal 1	Merkmal 2	EAN
130862-21C-E	reinweiß	6 Port	Aufputz	4250184118602



E-DAT C6_A 6 Port 1HE Baugruppe Cat.6_A

- Modul zum Einbau in Hutschienenadapter, AP-Leergehäuse oder 1HE Baugruppenträger
- Cat.6_A Komponentenprüfung nach ISO/IEC 11801 Ed.2.2:2011-06, DIN EN 50173-1:2011-09, TIA/EIA-568-C.2 (2009-08) und IEC 60603-7-51 Ed.1 (12/2008), GHMT zertifiziert
- Einhaltung der Klasse E_A bis 500 MHz nach ISO/IEC 11801 Ed.2.2:2011-06, DIN EN 50173-1:2011-09
- getestet: Komponente bis 600 MHz, Link bis 800 MHz
- für 10 GBit Ethernet (IEEE 802.3an)
- geeignet für Power over Ethernet (PoE, PoE plus und UPoE)
- die Adernpaare können ohne Aufdrehen der Verseilung bis zur LSA-Klemme geführt werden
- Anschluss der 2- bis 4-paarigen Datenleitungen an LSA-Schneidklemmen (AWG 26/1-22/1). Mit Kennzeichnung der Adernfarben nach T568A
- zusätzliche Zugentlastung mittels Kabelbinder möglich
- inkl. 30 cm Erdungskabel
- zusätzliche Zugentlastung mittels Kabelbinder möglich
- Erdungsbolzen M6 x 10 mit Mutter und Zahnscheibe

Maßzeichnung



Art.-Nr.	Farbe	Merkmal 1	Merkmal 2	EAN
860018-11C-E	grau	6 Port	1HE	4250184118619

Passendes Zubehör
zu E-DAT C6_A 6 Port 3HE
Baugruppe Cat.6_A

Seite

Beschriftungsbogen
Panels/6 Port 3HE

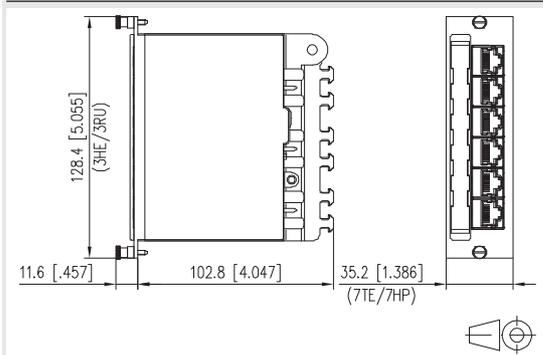
316



E-DAT C6_A 6 Port 3HE Baugruppe Cat.6_A

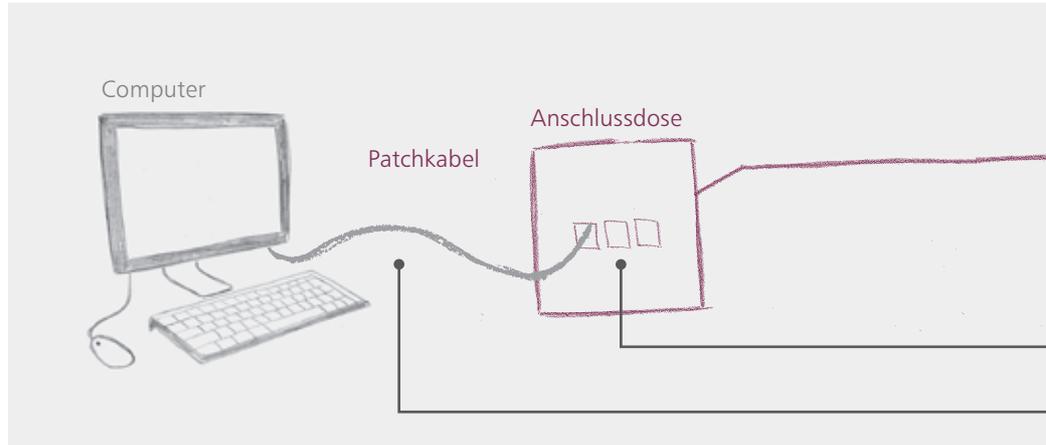
- 3HE Modul in ALU eloxiert zum Einbau in 3HE Träger
- Cat.6_A Komponentenprüfung nach ISO/IEC 11801 Ed.2.2:2011-06, DIN EN 50173-1:2011-09, TIA/EIA-568-C.2 (2009-08) und IEC 60603-7-51 Ed.1 (12/2008), GHMT zertifiziert
- Einhaltung der Klasse E_A bis 500 MHz nach ISO/IEC 11801 Ed.2.2:2011-06, DIN EN 50173-1:2011-09
- getestet: Komponente bis 600 MHz, Link bis 800 MHz für 10 GBit Ethernet (IEEE 802.3an)
- geeignet für Power over Ethernet (PoE, PoE plus und UPoE)
- die Adernpaare können ohne Aufdrehen der Verseilung bis zur LSA-Klemme geführt werden
- Anschluss der 2- bis 4-paarigen Datenleitungen an LSA-Schneidklemmen (AWG 26/1-22/1). Mit Kennzeichnung der Adernfarben nach T568A
- Sichtfenster für beiliegende Beschriftungseinlagen
- zusätzliche Zugentlastung mittels Kabelbinder möglich

Maßzeichnung



Art.-Nr.	Farbe	Merkmal 1	Merkmal 2	EAN
130857C-E	alu eloxiert	6 Port	3HE/7TE	4250184118596

Systemübersicht Cat.6



Leistungsklassen Kupferleiter

Um in der Kupferverkabelung die Leistungsfähigkeit einer einzelnen Komponente zu beschreiben, werden die Bestandteile eines Links in Kategorien eingeteilt.

Bei den Links wird unterschieden nach Permanent-Link (Installationsstrecke mit fest installierten Komponenten wie z. B. Anschlussdose und Patchfeld inklusive dazwischen liegendem Installationskabel) und Channel-Link (gesamte Übertragungstrecke von Gerät zu Gerät inklusive Patchkabel bzw. Geräteanschlusskabel).

In einem Link bestimmt die Komponente mit dem geringsten Leistungsvermögen (Kategorie) die Übertragungsklasse (Link Class) des gesamten Systems.

Die einzelnen Kategorien spezifizieren bestimmte Übertragungseigenschaften der im Link eingesetzten Komponenten. Dazu gehören unter anderem Impedanz, Bandbreite, Dämpfungseigenschaft und das Nahnebensprechen. Je höher die Kategorie, desto besser die Übertragungseigenschaften.

Kategorie	Bandbreite	Klasse	
Cat.6	500 MHz	E _A	10 Gigabit Ethernet
Cat.6	250 MHz	E	1 Gigabit Ethernet

Patchkabel



Patchkabel Cat.6_A AWG26 grau ab Seite 133



Patchkabel Cat.6_A AWG26 rot ab Seite 135



Patchkabel Cat.6_A AWG26 weiß ab Seite 135



Patchkabel Cat.6_A AWG26 grün ab Seite 134

Anschlussdose



E-DAT modul AP ab Seite 96



E-DAT modul UP ab Seite 96



E-DAT C6 UPk ab Seite 104

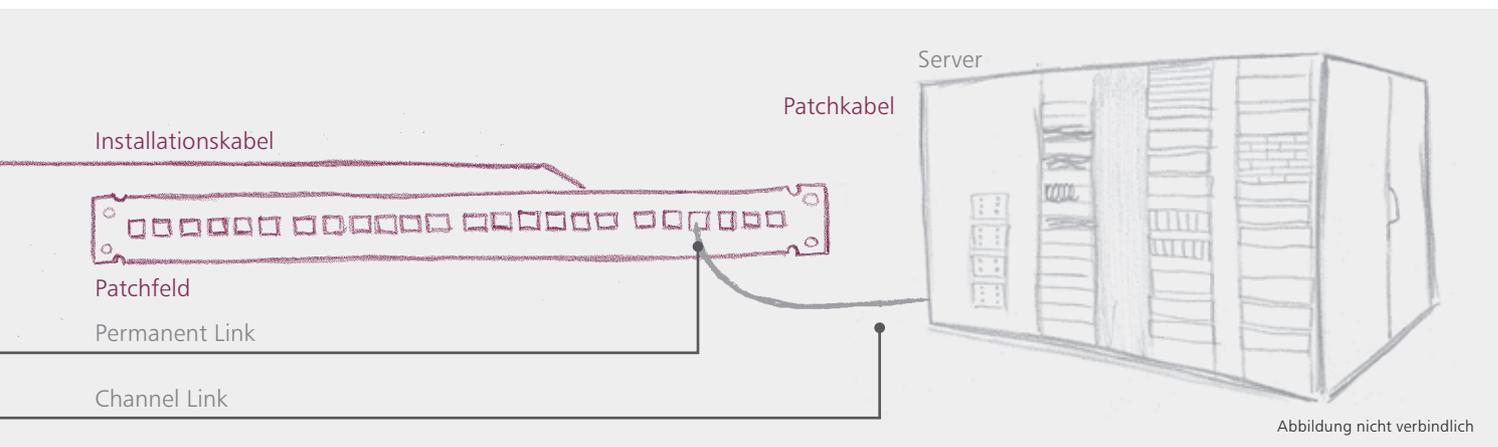


E-DAT C6 UP0 ab Seite 104

Stecker



C6_A RJ45 field plug pro ab Seite 76



Installationskabel



GC1500 pro22 Cat.7_A S/FTP
4P LSHF-FR ab Seite 138



GC1200 pro22 Cat.7_A S/FTP
4P LSHF-FR ab Seite 138



GC1000 plus 23 Cat.7 S/FTP
2x4P LSHF ab Seite 141



DCCS 23/1 Cat.7 S/FTP
24P LSHF-FR ab Seite 142



GC400 SL23 Cat.6 U/UTP
LSHF ab Seite 144

Patchfeld



E-DAT modul 24 Port 1HE
Cat.6/Class E_A ab Seite 100



E-DAT modul 48 Port 1,5HE
Cat.6/Class E_A ab Seite 101



E-DAT C6 24 Port 1HE
modular LSA ab Seite 105



E-DAT C6 6x8 1HE Bau-
gruppe Cat.6 ab Seite 106

Patchkabel



Patchkabel Cat.6_A AWG26
grau ab Seite 133



Patchkabel Cat.6_A AWG26
gelb ab Seite 133



Patchkabel Cat.6_A AWG26
schwarz ab Seite 136



Patchkabel Cat.6_A AWG26
blau ab Seite 134

Hinweis:

RJ45-Buchsen für den Geräte- und Leiterplattenanschluss führen wir in unserem Sortiment U|Contact.

Passendes Zubehör zu E-DAT Industry IP20 RJ45 field plug black

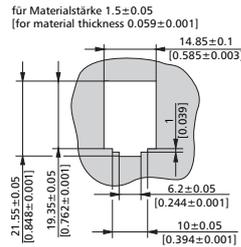
	Seite
Industry color coding clip field plug orange	297
Industry color coding clip field plug light grey	297
Industry color coding clip field plug white	297
Industry color coding clip field plug yellow	297
Industry color coding clip field plug blue	297
Industry color coding clip field plug green	297



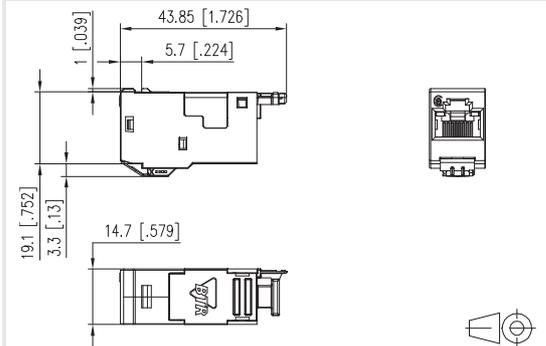
E-DAT modul

- modulare Anschlusseinheit Cat.6, RJ45
 - GHMT Cat.6 de-embedded PVP zertifiziert
 - Einhaltung der Klasse E_A nach ISO/IEC 11801 Ed.2.2:2011-06, DIN EN 50173-1:2011-09
 - getestet: Link bis 500 MHz
 - 10 GBit geeignet nach IEEE 802.3an
 - geeignet für Power over Ethernet (PoE, PoE plus und UPoE)
 - montagefreundlicher Anschluss der 2- bis 4-paarigen Datenleitung AWG 26/1 - 22/1 und Litzenleiter mit 7-drähtiger Cu-Litze AWG 26/7 an BTR 8fach IDC-Schneidklemmen
 - Kennzeichnung der Adernbelegung T568A oder T568B
 - leichtes und schnelles Einlegen der Adernpaare in das E-DAT modul Ladestück
 - Modulgehäuse aus Zinkdruckguss, veredelt
 - Montage ohne Spezialwerkzeug
 - Zugentlastung mit Kabelbinder am Modul
 - Einbauform: Modul
 - Kabelzuführung 180°
- Varianten: T568A oder T568B

Einbauausschnitt Bauform modul



Maßzeichnung



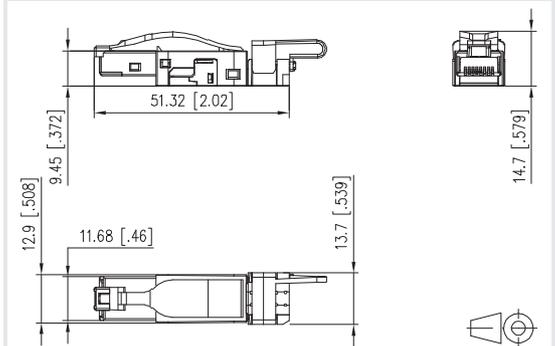
Art.-Nr.	Farbe	Merkmal 1	Merkmal 2	EAN
130910-I		Cat.6 T568A	Bauf. modul	4250184105473
130910-I-B1		Cat.6 T568B	Bauf. modul	4250184118305



E-DAT Industry IP20 RJ45 field plug black

- feldkonfektionierbarer multiportfähiger Cat.6 Klasse E_A Stecker
 - Einhaltung der Klasse E_A nach ISO/IEC 11801 Ed.2.2:2011-06, DIN EN 50173-1:2011-09
 - 10 GBit geeignet nach IEEE 802.3an
 - geeignet für Power over Ethernet (PoE, PoE plus und UPoE)
 - 8-adriger feldkonfektionierbarer RJ45-Stecker für AWG 22
 - Anschluss von AWG 26/7 - 22/7; AWG 26/1 - 22/1 möglich
 - Volldraht Cu-Leiterdurchmesser 0,4 - 0,64 mm
 - Litze Cu-Leiterdurchmesser 0,48 - 0,76 mm
 - Aderdurchmesser bis 1,6 mm
 - Kabelmantel von 5,5 bis 8,5 mm
 - besteht aus nur 2 Teilen
 - einfachste Konfektion - ohne Spezialwerkzeug anzuschließen
 - bei der Montage wird das Kabel mechanisch am Ladestück festgelegt
 - einfach zu betätigende Zugentlastung
 - Zugentlastung als Farbkodierung nach der Konfektion aufschneppbar
 - industrietaugliches Zinkdruckgussgehäuse
 - geschützter Verriegelungshaken
 - kann als Prüfstecker an IP67 geschützte Buchsen der Variante 1, 4, 5, 6, und 14 eingesetzt werden
- Varianten: T568A, T568B, Industrie oder PROFINET

Maßzeichnung



Art.-Nr.	Farbe	Merkmal 1	Merkmal 2	EAN
1401405012-I	schwarz	8(8) field plug	zweiteilig	4250184113881
1401405012-PI	schwarz	8(8) field plug	PROFINET	4250184180326

**Passendes Zubehör
zu E-DAT Industry IP20 RJ45
plug**

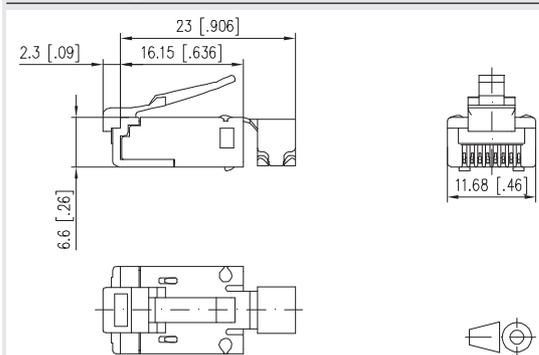
	Seite
E-DAT Industry IP20 bend protection orange	297
E-DAT Industry IP20 bend protection schwarz	297
E-DAT Industry IP20 bend protection lichtgrau	297
E-DAT Industry IP20 bend protection weiß	297
E-DAT Industry IP20 bend protection gelb	297
E-DAT Industry IP20 bend protection blau	297
E-DAT Industry IP20 bend protection grün	297



E-DAT Industry IP20 RJ45 plug

- multiportfähiger Cat.6 Klasse E_A Stecker
 - Einhaltung der Klasse E_A nach ISO/IEC 11801 Ed.2.2:2011-06, DIN EN 50173-1:2011-09
 - 10 GBit geeignet nach IEEE 802.3an
 - geeignet für Power over Ethernet (PoE, PoE plus und UPoE)
 - Anschluss AWG 27/7 - 24/7 und AWG 26/1 - 24/1 möglich
 - Volldraht Cu-Leiterdurchmesser 0,36 - 0,51 mm
 - Litze Cu-Leiterdurchmesser 0,46 - 0,61 mm
 - Aderdurchmesser von 0,85 - 1,05 mm
 - Kabelmantel bis 7,3 mm anschließbar
 - Anschluss von Crimp-Kontakten und Schirm mit Crimpwerkzeug in einem Arbeitsgang möglich
 - Variante mit und ohne Knickschutztüle
 - farbige Knickschutztülen optional erhältlich
 - Trompete als Biegeschutz des Anschlusskabels
 - kann als Prüfstecker an IP67 geschützte Buchsen der Variante 1, 4, 5, 6, und 14 eingesetzt werden
 - Keine Lieferung in Teilmengen
- Varianten: mit Knickschutztüle / VE: 10 Stück,
ohne Knickschutztüle / VE: 100 Stück

Maßzeichnung



Art.-Nr.	Farbe	Merkmal 1	Merkmal 2	EAN
1401505010-E		8(8) plug	ohne Tülle	4250184113805
1401505012-E	schwarz	8(8) plug	mit Tülle	4250184113799

Passendes Zubehör zu E-DAT modul AP
Staubschutzklappen für Anschlussdosen

Seite

300

Aufputzrahmen 85 x 85 mm - 1fach

313

Abdeckplatten für E-DAT modul Anschlussdosen

314

Beschriftungsbogen für Anschlussdosen

316

Passendes Zubehör zu E-DAT modul UP
Staubschutzklappen für Anschlussdosen

Seite

300

Montagehalter für Anschlussdosen

309

Aufputzrahmen 85 x 85 mm - 1fach

313

Aufputzrahmen 43x85x85

313

Abdeckplatten für E-DAT modul Anschlussdosen

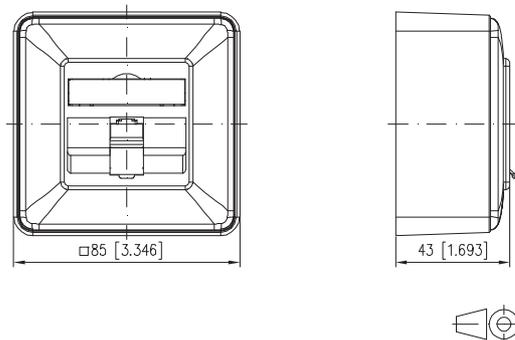
314

Beschriftungsbogen für Anschlussdosen

316


E-DAT modul AP

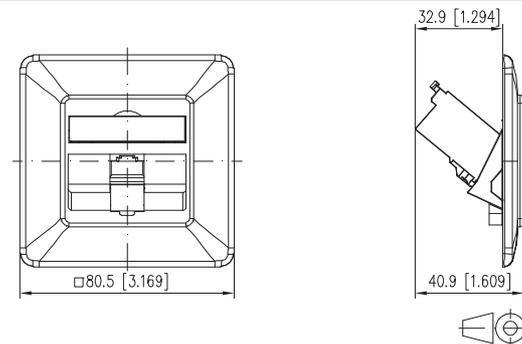
- Aufputz-Anschlusseinheit mit E-DAT modul
 - GHMT Cat.6 de-embedded PVP zertifiziert
 - Einhaltung der Klasse E_A nach ISO/IEC 11801 Ed.2.2:2011-09, DIN EN 50173-1:2011-09
 - getestet: Link bis 500 MHz
 - für 10 GBit Ethernet (IEEE 802.3an)
 - geeignet für Power over Ethernet (PoE, PoE plus und UPoE)
 - montagefreundlicher Anschluss der 2- bis 4-paarigen Datenleitung AWG 26/1 - 22/1 und Litzenleiter mit 7-drähtiger Cu-Litze AWG 26/7 an BTR 8fach IDC-Schneidklemmen
 - Steckrichtung des Moduls 45° nach unten geneigt
 - Zugentlastung mit Kabelbinder am Modul
 - mit Sichtfenster für beiliegende Beschriftungseinlage
 - Beschriftungsbogen 209 x 294 mm siehe Zubehör
 - integrierte Staubschutzklappen (auch farbig erhältlich)
 - Farbe der Abdeckteile perlweiß RAL 1013 oder reinweiß RAL 9010, Oberfläche matt strukturiert
- Varianten: 1 Port, 2 Port, 3 Port
 - Farbvarianten: reinweiß und perlweiß

Maßzeichnung


Art.-Nr.	Farbe	Merkmal 1	Merkmal 2	EAN
1309110001-E	perlweiß	AP 1 Port		4250184105527
1309110002-E	reinweiß	AP 1 Port		4250184105534
1309120001-E	perlweiß	AP 2 Port		4250184105633
1309120002-E	reinweiß	AP 2 Port		4250184105640
1309130001-E	perlweiß	AP 3 Port		4250184105749
1309130002-E	reinweiß	AP 3 Port		4250184105756


E-DAT modul UP

- Unterputz-Anschlusseinheit mit E-DAT modul
 - GHMT Cat.6 de-embedded PVP zertifiziert
 - Einhaltung der Klasse E_A nach ISO/IEC 11801 Ed.2.2:2011-06, DIN EN 50173-1:2011-09
 - getestet: Link bis 500 MHz
 - für 10 GBit Ethernet (IEEE 802.3an)
 - geeignet für Power over Ethernet (PoE, PoE plus und UPoE)
 - montagefreundlicher Anschluss der 2- bis 4-paarigen Datenleitung AWG 26/1 - 22/1 und Litzenleiter mit 7-drähtiger Cu-Litze AWG 26/7 an BTR 8fach IDC-Schneidklemmen
 - Steckrichtung des Moduls 45° nach unten geneigt
 - Zugentlastung mit Kabelbinder am Modul
 - mit Sichtfenster für Beschriftungseinlage (Beschriftungseinlagen im Lieferumfang enthalten)
 - Beschriftungsbogen 209 x 294 mm siehe Zubehör
 - integrierte Staubschutzklappen (auch farbig erhältlich)
 - Farbe der Abdeckteile perlweiß RAL 1013 oder reinweiß RAL 9010, Oberfläche matt strukturiert
 - kompatibel zu Design-Zentralstücken von Schalterprogrammen (Achtung 3 Port Zentralstücke derzeit nur von der Firma JUNG erhältlich)
 - Nicht geeignet zur Montage in Standard-Unterputz- und Hohlwandbecher!
- Varianten: 1 Port, 2 Port, 3 Port
 - Farbvarianten: reinweiß und perlweiß

Maßzeichnung


Art.-Nr.	Farbe	Merkmal 1	Merkmal 2	EAN
1309111001-E	perlweiß	UP 1 Port		4250184105541
1309111002-E	reinweiß	UP 1 Port		4250184105565
1309121001-E	perlweiß	UP 2 Port		4250184105657
1309121002-E	reinweiß	UP 2 Port		4250184105671
1309131001-E	perlweiß	UP 3 Port		4250184105763
1309131002-E	reinweiß	UP 3 Port		4250184105787

Passendes Zubehör zu E-DAT modul UPk

Staubschutzklappen für Anschlussdosen	Seite
300	
Montagehalter für Anschlussdosen	309
Aufputzrahmen 85 x 85 mm - 1fach	313
Aufputzrahmen 43x85x85	313
Abdeckplatten für E-DAT modul Anschlussdosen	314
Beschriftungsbogen für Anschlussdosen	316

Passendes Zubehör zu E-DAT modul UP0

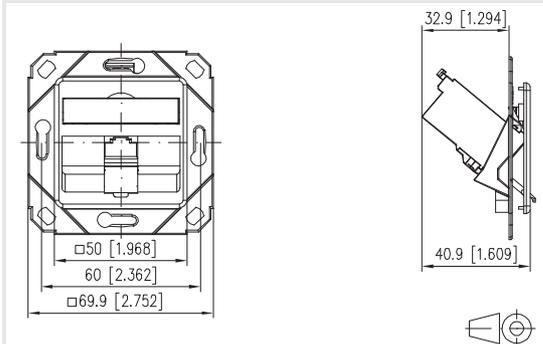
Staubschutzklappen für Anschlussdosen	Seite
300	
Montagehalter für Anschlussdosen	309
Aufputzrahmen 85 x 85 mm - 1fach	313
Aufputzrahmen 43x85x85	313
Abdeckplatten für E-DAT modul Anschlussdosen	314
Beschriftungsbogen für Anschlussdosen	316



E-DAT modul UPk

- Kanal-Anschlussseinheit mit E-DAT modul
 - GHMT Cat.6 de-embedded PVP zertifiziert
 - Einhaltung der Klasse E_A nach ISO/IEC 11801 Ed.2.2:2011-06, DIN EN 50173-1:2011-09
 - getestet: Link bis 500 MHz
 - für 10 GBit Ethernet (IEEE 802.3an)
 - geeignet für Power over Ethernet (PoE, PoE plus und UPoE)
 - montagefreundlicher Anschluss der 2- bis 4-paarigen Datenleitung AWG 26/1 - 22/1 und Litzenleiter mit 7-drähtiger Cu-Litze AWG 26/7 an BTR 8fach IDC-Schneidklemmen
 - Steckrichtung des Moduls 45° nach unten geneigt
 - Zugentlastung mit Kabelbinder am Modul
 - mit Sichtfenster für Beschriftungseinlage (Beschriftungseinlagen im Lieferumfang enthalten)
 - Beschriftungsbogen 209 x 294 mm siehe Zubehör
 - integrierte Staubschutzklappen (auch farbig erhältlich)
 - Farbe der Abdeckteile perlweiß RAL 1013 oder reinweiß RAL 9010, Oberfläche matt strukturiert
 - kompatibel zu Design-Zentralstücken von Schalterprogrammen (Achtung 3 Port Zentralstücke derzeit nur von der Firma JUNG erhältlich)
 - Nicht geeignet zur Montage in Standard-Unterputz- und Hohlwandbecher!
- Varianten: 1 Port, 2 Port, 3 Port
• Farbvarianten: reinweiß und perlweiß

Maßzeichnung



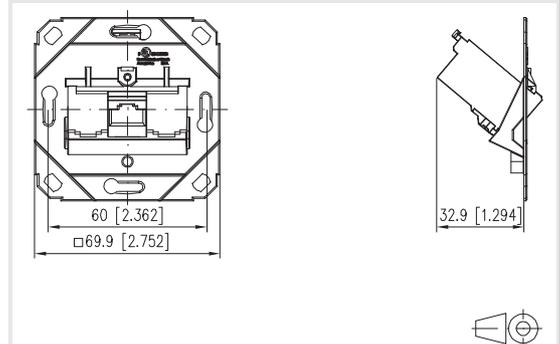
Art.-Nr.	Farbe	Merkmal 1	Merkmal 2	EAN
1309111101-E	perlweiß	UPk 1 Port		4250184105589
1309111102-E	reinweiß	UPk 1 Port		4250184105596
1309121101-E	perlweiß	UPk 2 Port		4250184105695
1309121102-E	reinweiß	UPk 2 Port		4250184105701
1309131101-E	perlweiß	UPk 3 Port		4250184105800
1309131102-E	reinweiß	UPk 3 Port		4250184105824



E-DAT modul UP0

- Kanal-Anschlussseinheit mit E-DAT modul
 - GHMT Cat.6 de-embedded PVP zertifiziert
 - Einhaltung der Klasse E_A nach ISO/IEC 11801 Ed.2.2:2011-06, DIN EN 50173-1:2011-09
 - getestet: Link bis 500 MHz
 - für 10 GBit Ethernet (IEEE 802.3an)
 - geeignet für Power over Ethernet (PoE, PoE plus und UPoE)
 - montagefreundlicher Anschluss der 2- bis 4-paarigen Datenleitung AWG 26/1 - 22/1 und Litzenleiter mit 7-drähtiger Cu-Litze AWG 26/7 an BTR 8fach IDC-Schneidklemmen
 - Steckrichtung des Moduls 45° nach unten geneigt
 - Zugentlastung mit Kabelbinder am Modul
 - kompatibel zu Design-Zentralstücken von Schalterprogrammen (Achtung 3 Port Zentralstücke derzeit nur von der Firma JUNG erhältlich)
 - Nicht geeignet zur Montage in Standard-Unterputz- und Hohlwandbecher!
- Varianten: 1 Port, 2 Port, 3 Port

Maßzeichnung



Art.-Nr.	Farbe	Merkmal 1	Merkmal 2	EAN
1309111200-E		UP0 1 Port		4250184105602
1309121200-E		UP0 2 Port		4250184105718
1309131200-E		UP0 3 Port		4250184105831

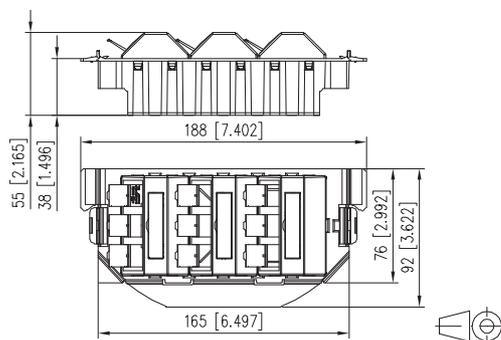
Passendes Zubehör zu E-DAT subway GB2	Seite
Staubschutzklappen für Modul Patchfelder / Subway / REG gelb	300
Staubschutzklappen für Modul Patchfelder / Subway / REG blau	300
Staubschutzklappen für Modul Patchfelder / Subway / REG grün	300
Staubschutzklappen für Modul Patchfelder / Subway / REG rot	300
Beschriftungsbogen für Anschlussdosen	316
Subway 3 Port Modulträger	318
Subway Blindabdeckung	319
Subway 3 Port Abdeckkappe	319
GB Befestigungskit PUK	320
Subway DIN Geräteträger	320
Passendes Zubehör zu E-DAT subway GB3	Seite
Staubschutzklappen für Modul Patchfelder / Subway / REG gelb	300
Staubschutzklappen für Modul Patchfelder / Subway / REG blau	300
Staubschutzklappen für Modul Patchfelder / Subway / REG grün	300
Staubschutzklappen für Modul Patchfelder / Subway / REG rot	300
Beschriftungsbogen für Anschlussdosen	316
Subway 3 Port Modulträger	318
Subway Blindabdeckung	319
Subway 3 Port Abdeckkappe	319
GB Befestigungskit PUK	320
Subway DIN Geräteträger	320



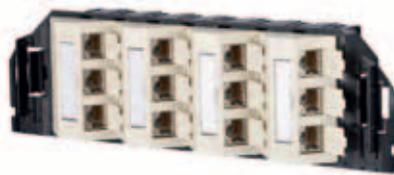
E-DAT subway GB2

- Anschlusseinheit zum Einbau in Geräteeinsätze im Unterflurbereich
- passend zu Unterflur-Geräteeinsätzen von OBO Bettermann (Ackermann) und einzelne Typen von :hager (Electraplan Solutions)
- Bauform GB2, mit E-DAT modul
- GHMT Cat.6 de-embedded PVP zertifiziert
- Einhaltung der Klasse E_A nach ISO/IEC 11801 Ed.2.2:2011-06, DIN EN 50173-1:2011-09
- getestet: Link bis 500 MHz
- für 10 GBit Ethernet (IEEE 802.3an)
- geeignet für Power over Ethernet (PoE, PoE plus und UPoE)
- montagefreundlicher Anschluss der 2- bis 4-paarigen Datenleitung AWG 26/1 - 22/1 und Litzenleiter mit 7-drähtiger Cu-Litze AWG 26/7 an BTR 8fach IDC-Schneidklemmen
- inkl. Modulträger, Abdeckkappen und Blindabdeckungen
- Steckrichtung der Module 45° nach oben geneigt
- mit Sichtfenster für beiliegende Beschriftungseinlage
- Beschriftungsbogen 209 x 294 mm siehe Zubehör
- integrierte Staubschutzklappen (auch farbig erhältlich)
- Farbe: Gerätebecher schwarz; Abdeckteile perlweiß
- Varianten: 3 Port, 6 Port, 9 Port

Maßzeichnung



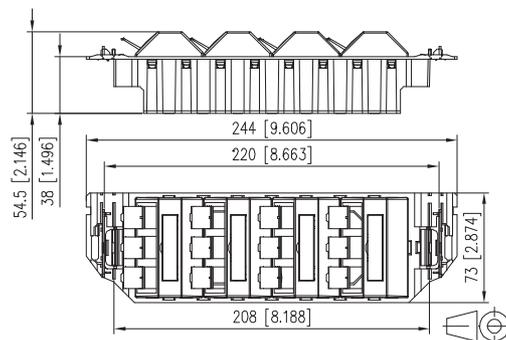
Art.-Nr.	Farbe	Merkmal 1	Merkmal 2	EAN
1309300301-E	perlweiß	3 Port		4250184106234
1309300601-E	perlweiß	6 Port		4250184106241
1309300901-E	perlweiß	9 Port		4250184106258



E-DAT subway GB3

- Anschlusseinheit zum Einbau in Geräteeinsätze im Unterflurbereich
- passend zu Unterflur-Geräteeinsätzen von OBO Bettermann (Ackermann) und einzelne Typen von :hager (Electraplan Solutions)
- Bauform GB3, mit E-DAT modul
- GHMT Cat.6 de-embedded PVP zertifiziert
- Einhaltung der Klasse E_A nach ISO/IEC 11801 Ed.2.2:2011-06, DIN EN 50173-1:2011-09
- getestet: Link bis 500 MHz
- für 10 GBit Ethernet (IEEE 802.3an)
- geeignet für Power over Ethernet (PoE, PoE plus und UPoE)
- montagefreundlicher Anschluss der 2- bis 4-paarigen Datenleitung AWG 26/1 - 22/1 und Litzenleiter mit 7-drähtiger Cu-Litze AWG 26/7 an BTR 8fach IDC-Schneidklemmen
- inkl. Modulträger, Abdeckkappen und Blindabdeckungen
- Steckrichtung der Module 45° nach oben geneigt
- mit Sichtfenster für beiliegende Beschriftungseinlage
- Beschriftungsbogen 209 x 294 mm siehe Zubehör
- integrierte Staubschutzklappen (auch farbig erhältlich)
- Farbe: Gerätebecher schwarz; Abdeckteile perlweiß
- Varianten: 3 Port, 6 Port, 9 Port, 12 Port

Maßzeichnung



Art.-Nr.	Farbe	Merkmal 1	Merkmal 2	EAN
1309310301-E	perlweiß	3 Port		4250184106272
1309310601-E	perlweiß	6 Port		4250184106289
1309310901-E	perlweiß	9 Port		4250184106296
1309311201-E	perlweiß	12 Port		4250184106302

Passendes Zubehör zu REGplus IP20 E-DAT modul

Seite

Staubschutzklappen für Modul Patchfelder / Subway / REG gelb

300

Staubschutzklappen für Modul Patchfelder / Subway / REG blau

300

Staubschutzklappen für Modul Patchfelder / Subway / REG grün

300

Staubschutzklappen für Modul Patchfelder / Subway / REG rot

300

Beschriftungsbogen Modul Panels/REG

316

Passendes Zubehör zu E-DAT modul REG IP20

Seite

Beschriftungsbogen Modul Panels/REG

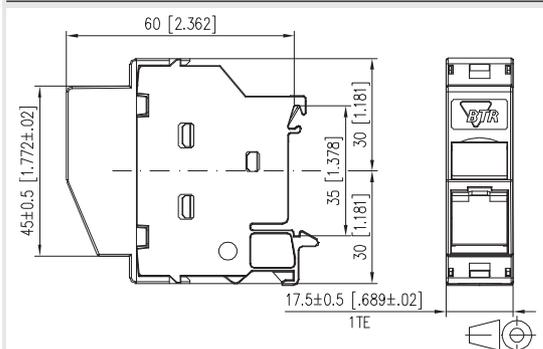
316



REGplus IP20 E-DAT modul

- Anschlusseinheit zur Montage auf Tragschiene TH35 nach DIN EN 60715 in Elektroverteilern für Haus- und Industrieanstallation
- bestückt mit einem E-DAT modul RJ45 Einzelmodul
- Kabelzugang 45° von oben, Steckrichtung 45° nach unten geneigt
- GHMT Cat.6 de-embedded PVP zertifiziert
- Einhaltung der Klasse E_A nach ISO/IEC 11801 Ed.2.2:2011-06, DIN EN 50173-1:2011-09
- getestet: Link bis 500 MHz
- für 10 GBit Ethernet (IEEE 802.3an)
- geeignet für Power over Ethernet (PoE, PoE plus und UPoE)
- montagefreundlicher Anschluss der 2- bis 4-paarigen Datenleitung AWG 26/1 - 22/1 und Litzenleiter mit 7-drähtiger Cu-Litze AWG 26/7 an BTR 8fach IDC-Schneidklemmen
- Kennzeichnung der Adernbelegung T568A oder T568B
- leichtes und schnelles Einlegen der Adernpaare in das E-DAT modul Ladestück
- die Baubreite von 1TE ermöglicht den Einbau von bis zu 12 REGplus in Standard-Elektroverteiler
- bei Einbau als Gerät der Schutzklasse I erfolgt der Potentialausgleich über eine integrierte Potentialausgleichsblech direkt über die Hutschiene, welche über entsprechende Kontaktierungsklemmen am Gebäudepotentialausgleich anzuschließen ist
- Das Modul ist durch eine Abdeckung vor direkter Berührung geschützt. Bei Montage in schutzisolierten Verteilern bleibt die Schutzklasse II somit bestehen. Hierfür muss die Potentialausgleichsfeder entfernt werden.
- integrierte Staubschutzklappe (auch farbig erhältlich)

Maßzeichnung



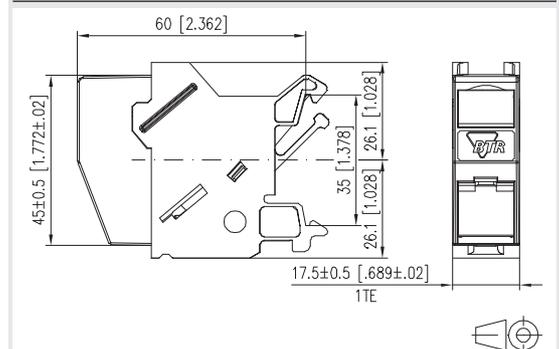
Art.-Nr.	Farbe	Merkmal 1	Merkmal 2	EAN
1309107003-E	lichtgrau	1 Port		4250184136569



E-DAT modul REG IP20

- Anschlusseinheit zur Montage auf Tragschiene TH35 nach DIN EN 60715 in Elektroverteilern für Haus- und Industrieanstallation
- bestückt mit einem E-DAT modul RJ45 Einzelmodul
- Kabelzugang 45° von oben, Steckrichtung 45° nach unten geneigt
- GHMT Cat.6 de-embedded PVP zertifiziert
- Einhaltung der Klasse E_A nach ISO/IEC 11801 Ed.2.2:2011-06, DIN EN 50173-1:2011-09
- getestet: Link bis 500 MHz
- für 10 GBit Ethernet (IEEE 802.3an)
- geeignet für Power over Ethernet (PoE, PoE plus und UPoE)
- montagefreundlicher Anschluss der 2- bis 4-paarigen Datenleitung AWG 26/1 - 22/1 und Litzenleiter mit 7-drähtiger Cu-Litze AWG 26/7 an BTR 8fach IDC-Schneidklemmen
- Kennzeichnung der Adernbelegung T568A oder T568B
- leichtes und schnelles Einlegen der Adernpaare in das E-DAT modul Ladestück
- die Baubreite von 1TE ermöglicht den Einbau von bis zu 12 REG in Standard-Elektroverteiler
- bei Einbau als Gerät der Schutzklasse I erfolgt der Potentialausgleich über eine integrierte Potentialausgleichsblech direkt über die Hutschiene, welche über entsprechende Kontaktierungsklemmen am Gebäudepotentialausgleich anzuschließen ist
- Das Modul ist durch eine Abdeckung vor direkter Berührung geschützt. Bei Montage in schutzisolierten Verteilern bleibt die Schutzklasse II somit bestehen. Hierfür muss die Potentialausgleichsfeder entfernt werden.
- integrierte Staubschutzklappe (auch farbig erhältlich)

Maßzeichnung



Art.-Nr.	Farbe	Merkmal 1	Merkmal 2	EAN
1309426003-E	lichtgrau	1 Port		4250184106586

Passendes Zubehör
zu E-DAT modul 24 Port
1HE Patchfeld
Cat.6/Class E_A

Staubschutzklappen
für Modul Patchfelder /
Subway / REG gelb 300

Staubschutzklappen
für Modul Patchfelder /
Subway / REG blau 300

Staubschutzklappen
für Modul Patchfelder /
Subway / REG grün 300

Staubschutzklappen
für Modul Patchfelder /
Subway / REG rot 300

Beschriftungsbogen
Modul Panels/REG 316

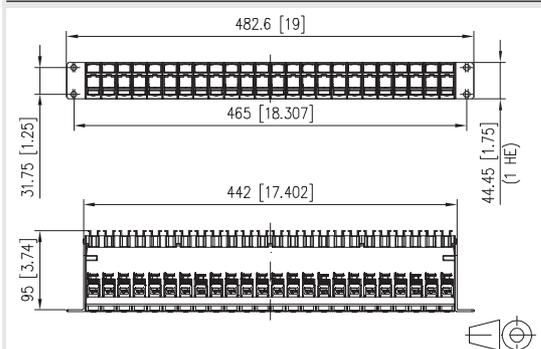
Seite



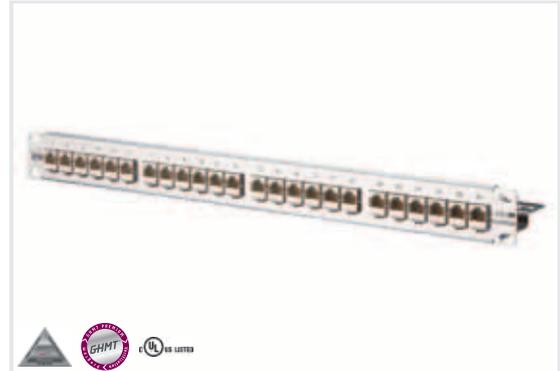
**E-DAT modul 24 Port 1HE Patchfeld
Cat.6/Class E_A**

- 19" 1HE Modulträger mit 24 E-DAT modul Einzelmodulen
- GHMT Cat.6 de-embedded PVP zertifiziert
- Einhaltung der Klasse E_A nach ISO/IEC 11801 Ed.2.2:2011-06, DIN EN 50173-1:2011-09
- getestet: Link bis 500 MHz
- für 10 GBit Ethernet (IEEE 802.3an)
- geeignet für Power over Ethernet (PoE, PoE plus und UPoE)
- montagefreundlicher Anschluss der 2- bis 4-paarigen Datenleitung AWG 26/1 - 22/1 und Litzenleiter mit 7-drähtiger Cu-Litze AWG 26/7 an BTR 8fach IDC-Schneidklemmen
- Modulträgerfront aus silber eloxiertem Aluminium
- Modulhalter aus Kunststoff mit Staubschutzklappen (weitere Farben als Zubehör erhältlich) nach vorne entnehmbar
- integrierte Kabelabfangung, zusätzliche Zugentlastung möglich
- Sichtfenster für Beschriftungseinlage
- Beschriftungsbogen 210 x 297 mm siehe Zubehör
- Erdungsbolzen M6 x 10 mit Mutter und Zahnscheibe
- inkl. 30 cm Erdungskabel
- alle vollgeschirmten Module mittels Erdungsschiene verbunden

Maßzeichnung



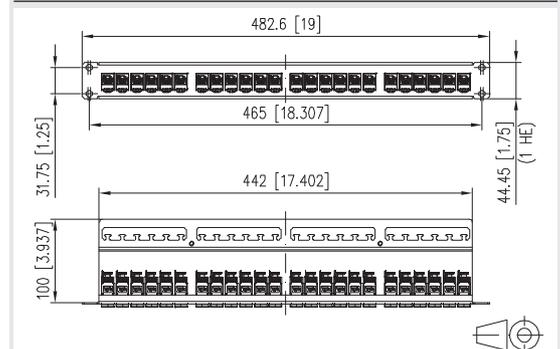
Art.-Nr.	Farbe	Merkmal 1	Merkmal 2	EAN
130920-E	lichtgrau	24 Port	1HE	4250184106135



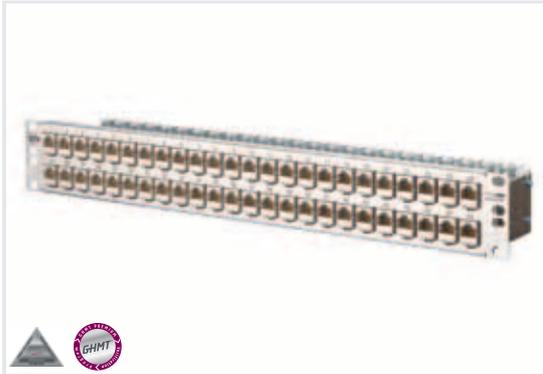
**E-DAT modul 24 Port 1HE Patchfeld
Cat.6/Class E_A Edelstahl**

- 19" 1HE Edelstahl Modulträger mit 24 E-DAT modul Einzelmodulen
- GHMT Cat.6 de-embedded PVP zertifiziert
- Einhaltung der Klasse E_A nach ISO/IEC 11801 Ed.2.2:2011-06, DIN EN 50173-1:2011-09
- getestet: Link bis 500 MHz
- für 10 GBit Ethernet (IEEE 802.3an)
- geeignet für Power over Ethernet (PoE, PoE plus und UPoE)
- montagefreundlicher Anschluss der 2- bis 4-paarigen Datenleitung AWG 26/1 - 22/1 und Litzenleiter mit 7-drähtiger Cu-Litze AWG 26/7 an BTR 8fach IDC-Schneidklemmen
- integrierte Kabelabfangung, zusätzliche Zugentlastung möglich
- Erdungsbolzen M6 x 10 mit Mutter und Zahnscheibe
- inkl. 30 cm Erdungskabel
- alle vollgeschirmten Module mittels Erdungsschiene verbunden

Maßzeichnung



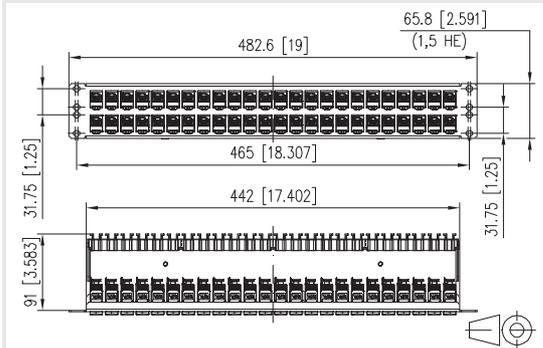
Art.-Nr.	Farbe	Merkmal 1	Merkmal 2	EAN
130921-E	Edelstahl	24 Port	1HE	4250184106166



**E-DAT modul 48 Port 1,5HE Patchfeld
Cat.6/Class E_A Edelstahl**

- 19" 1,5HE Edelstahl Modulträger mit 48 E-DAT modul Einzelmodulen
- GHMT Cat.6 de-embedded PVP zertifiziert
- Einhaltung der Klasse E_A nach ISO/IEC 11801 Ed.2.2:2011-06, DIN EN 50173-1:2011-09
- getestet: Link bis 500 MHz
- für 10 GBit Ethernet (IEEE 802.3an)
- geeignet für Power over Ethernet (PoE, PoE plus und UPoE)
- montagefreundlicher Anschluss der 2- bis 4-paarigen Datenleitung AWG 26/1 - 22/1 und Litzenleiter mit 7-drähtiger Cu-Litze AWG 26/7 an BTR 8fach IDC-Schneidklemmen
- integrierte Kabelabfangung, zusätzliche Zugentlastung möglich
- Erdungsbolzen M6 x 10 mit Mutter und Zahnscheibe
- inkl. 30 cm Erdungskabel
- alle vollgeschirmten Module mittels Erdungsschiene verbunden

Maßzeichnung



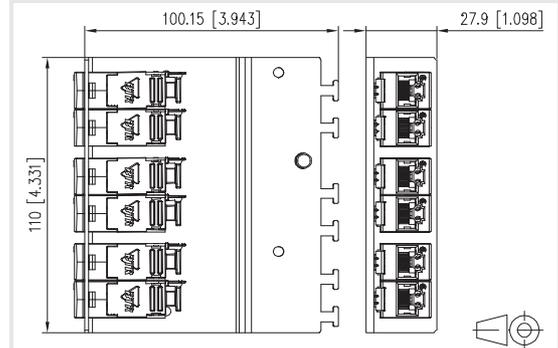
Art.-Nr.	Farbe	Merkmal 1	Merkmal 2	EAN
130924-E	Edelstahl	48 Port	1,5HE	4250184106210



E-DAT modul 6 Port 1HE

- Modulträger mit 6 E-DAT modul Einzelmodulen
- GHMT Cat.6 de-embedded PVP zertifiziert
- Einhaltung der Klasse E_A nach ISO/IEC 11801 Ed.2.2:2011-09, DIN EN 50173-1:2011-09
- getestet: Link bis 500 MHz
- für 10 GBit Ethernet (IEEE 802.3an)
- geeignet für Power over Ethernet (PoE, PoE plus und UPoE)
- montagefreundlicher Anschluss der 2- bis 4-paarigen Datenleitung AWG 26/1 - 22/1 und Litzenleiter mit 7-drähtiger Cu-Litze AWG 26/7 an BTR 8fach IDC-Schneidklemmen
- 1HE Modulträger zum Einbau in AP-Gehäuse, Hutschienenadapter oder 1HE Modulträger
- zusätzliche Zugentlastung mittels Kabelbinder möglich
- Erdungsbolzen M6 x 10 mit Mutter und Zahnscheibe

Maßzeichnung



Art.-Nr.	Farbe	Merkmal 1	Merkmal 2	EAN
130922-03-E	Edelstahl	6 Port	1HE	4250184106197

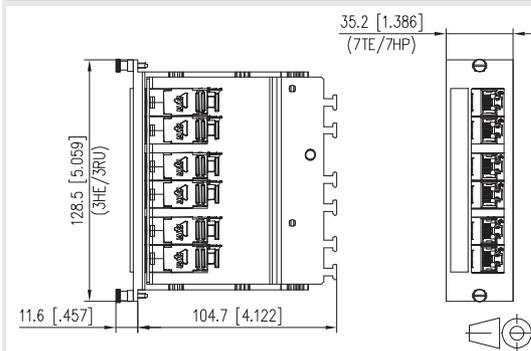
Passendes Zubehör
zu E-DAT modul 6 Port 3HE
Seite
Beschriftungsbogen
Panels/6Port 3HE 316



E-DAT modul 6 Port 3HE

- Modulträger mit 6 E-DAT modul Einzelmodulen
- GHMT Cat.6 de-embedded PVP zertifiziert
- Einhaltung der Klasse E_A nach ISO/IEC 11801 Ed.2.2:2011-06, DIN EN 50173-1:2011-09
- getestet: Link bis 500 MHz
- für 10 GBit Ethernet (IEEE 802.3an)
- geeignet für Power over Ethernet (PoE, PoE plus und UPoE)
- montagefreundlicher Anschluss der 2- bis 4-paarigen Datenleitung AWG 26/1 - 22/1 und Litzenleiter mit 7-drähtiger Cu-Litze AWG 26/7 an BTR 8fach IDC-Schneidklemmen
- Zugentlastung per Kabelbinder direkt am Ladestück des E-DAT modul
- 3HE Modulträgerfront aus silber eloxiertem Aluminium zum Einbau in 3HE Baugruppenträger
- mit Sichtfenster für beiliegende Beschriftungseinlagen
- zusätzliche Zugentlastung mittels Kabelbinder möglich
- Erdungsbolzen M6 x 10 mit Mutter und Zahnscheibe

Maßzeichnung



Art.-Nr.	Farbe	Merkmal 1	Merkmal 2	EAN
130922-02-E	alu eloxiert	6 Port	3HE/7TE	4250184106180

Passendes Zubehör zu E-DAT C6 AP

Seite

Staubschutzklappen für Anschlussdosen 300

Aufputzrahmen 85 x 85 mm - 1fach 313

Abdeckplatte 80 x 80 mm 314

Beschriftungsbogen für Anschlussdosen 316

Passendes Zubehör zu E-DAT C6 UP

Seite

Staubschutzklappen für Anschlussdosen 300

Montagehalter für Anschlussdosen 309

Aufputzrahmen 85 x 85 mm - 1fach 313

Aufputzrahmen 43x85x85 313

Abdeckplatte 80 x 80 mm 314

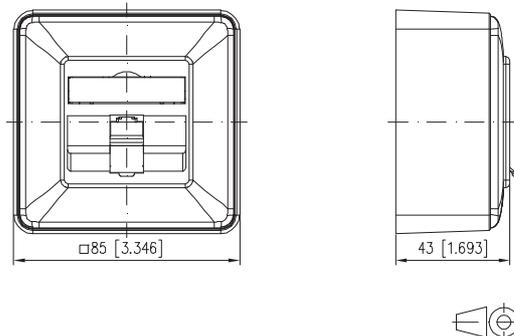
Beschriftungsbogen für Anschlussdosen 316



E-DAT C6 AP

- Aufputz-Anschlusseinheit mit einer oder zwei 8-poligen RJ45-Buchsen
 - GHMT Cat.6 12C-de-embedded zertifiziert
 - Einhaltung der Klasse E_A nach ISO/IEC 11801 Ed.2.2:2011-06, DIN EN 50173-1:2011-09
 - getestet: Link bis 500 MHz
 - für 10 GBit Ethernet (IEEE 802.3an)
 - geeignet für Power over Ethernet (PoE, PoE plus und UPoE)
 - Alien Next optimierte, geschirmte Einzelbuchsen
 - Verschraubung der Klappe für Zugentlastung und Schirmabnahme erfolgt von vorne
 - praxisgerechte Kabelzuführung von 8 Seiten
 - Anschluss von Datenleitungen AWG26/1 - 22/1 (eindrahtig)
 - mit Sichtfenster für beiliegende Beschriftungseinlage
 - Beschriftungsbogen 209 x 294 mm siehe Zubehör
 - integrierte Staubschutzklappen (auch farbig erhältlich)
 - Farbe der Abdeckteile perlweiß RAL 1013 oder reinweiß RAL 9010, Oberfläche matt strukturiert
- Varianten: 1 Port, 2 Port
• Farbvarianten: reinweiß und perlweiß

Maßzeichnung



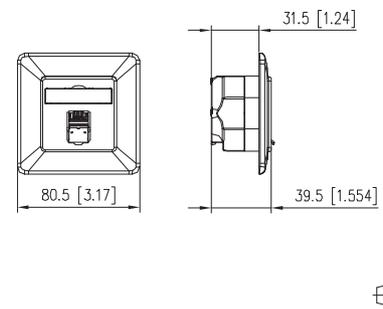
Art.-Nr.	Farbe	Merkmal 1	Merkmal 2	EAN
1307370001-I	perlweiß	AP 1 Port		4250184102526
1307370002-I	reinweiß	AP 1 Port		4250184102533
1307380001-I	perlweiß	AP 2 Port		4250184102595
1307380002-I	reinweiß	AP 2 Port		4250184102601



E-DAT C6 UP

- Unterputz-Anschlusseinheit mit einer oder zwei 8-poligen RJ45-Buchsen
 - GHMT Cat.6 12C-de-embedded zertifiziert
 - Einhaltung der Klasse E_A nach ISO/IEC 11801 Ed.2.2:2011-06, DIN EN 50173-1:2011-09
 - getestet: Link bis 500 MHz
 - für 10 GBit Ethernet (IEEE 802.3an)
 - geeignet für Power over Ethernet (PoE, PoE plus und UPoE)
 - Alien Next optimierte, geschirmte Einzelbuchsen
 - Verschraubung der Klappe für Zugentlastung und Schirmabnahme erfolgt von vorne
 - praxisgerechte Kabelzuführung von 8 Seiten
 - Anschluss von Datenleitungen AWG26/1 - 22/1 (eindrahtig)
 - mit Sichtfenster für beiliegende Beschriftungseinlage
 - Beschriftungsbogen 209 x 294 mm siehe Zubehör
 - integrierte Staubschutzklappen (auch farbig erhältlich)
 - kompatibel zu Design-Zentralstücken von Schalterprogrammen
 - Geeignet zu Montage in Standard-Unterputzbechern und Hohlwandbecher
 - Farbe der Abdeckteile perlweiß RAL 1013 oder reinweiß RAL 9010, Oberfläche matt strukturiert
- Varianten: 1 Port, 2 Port
• Farbvarianten: reinweiß und perlweiß

Maßzeichnung



Art.-Nr.	Farbe	Merkmal 1	Merkmal 2	EAN
1307371001-I	perlweiß	UP 1 Port		4250184102540
1307371002-I	reinweiß	UP 1 Port		4250184102557
1307381001-I	perlweiß	UP 2 Port		4250184102618
1307381002-I	reinweiß	UP 2 Port		4250184102625

**Passendes Zubehör
zu E-DAT C6 UPk**
**Staubschutzklappen
für Anschlussdosen**

Seite

300

**Montagehalter
für Anschlussdosen**

309

**Aufputzrahmen
85 x 85 mm - 1fach**

313

**Aufputzrahmen
43x85x85**

313

Abdeckplatte 80 x 80 mm

314

**Beschriftungsbogen
für Anschlussdosen**

316

**Passendes Zubehör
zu E-DAT C6 UP0**
**Staubschutzklappen
für Anschlussdosen**

Seite

300

**Montagehalter
für Anschlussdosen**

309

**Aufputzrahmen
85 x 85 mm - 1fach**

313

**Aufputzrahmen
43x85x85**

313

Abdeckplatte 80 x 80 mm

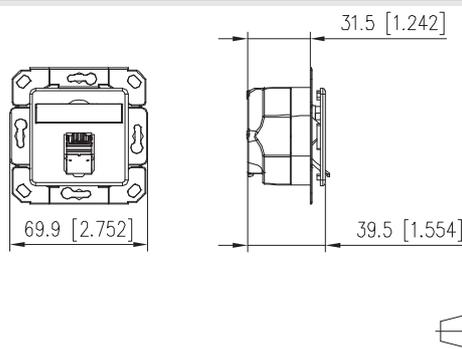
314

**Beschriftungsbogen
für Anschlussdosen**

316


E-DAT C6 UPk

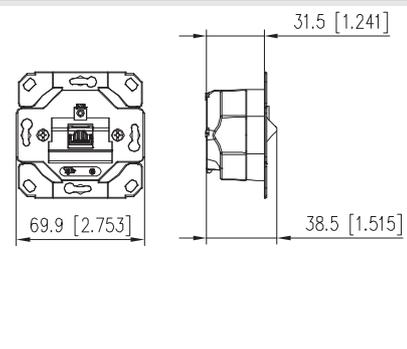
- Kanal-Anschlussseinheit mit einer oder zwei 8-poligen RJ45-Buchsen
- GHMT Cat.6 12C-de-embedded zertifiziert
- Einhaltung der Klasse E_A nach ISO/IEC 11801 Ed.2.2:2011-06, DIN EN 50173-1:2011-09
- getestet: Link bis 500 MHz
- für 10 GBit Ethernet (IEEE 802.3an)
- geeignet für Power over Ethernet (PoE, PoE plus und UPoE)
- Alien Next optimierte, geschirmte Einzelbuchsen
- Verschraubung der Klappe für Zugentlastung und Schirmabnahme erfolgt von vorne
- praxisgerechte Kabelzuführung von 8 Seiten
- Anschluss von Datenleitungen AWG26/1 - 22/1 (eindrahtig)
- mit Sichtfenster für beiliegende Beschriftungseinlage
- Beschriftungsbogen 209 x 294 mm siehe Zubehör
- integrierte Staubschutzklappen (auch farblich erhältlich)
- kompatibel zu Design-Zentralstücken von Schalterprogrammen
- Geeignet zu Montage in Standard-Unterputzbechern und Hohlwandbecher
- Farbe der Abdeckteile perlweiß RAL 1013 oder reinweiß RAL 9010, Oberfläche matt strukturiert
- Varianten: 1 Port, 2 Port
- Farbvarianten: reinweiß und perlweiß

Maßzeichnung


Art.-Nr.	Farbe	Merkmal 1	Merkmal 2	EAN
1307371101-I	perlweiß	UPk 1 Port		4250184102564
1307371102-I	reinweiß	UPk 1 Port		4250184102571
1307381101-I	perlweiß	UPk 2 Port		4250184102632
1307381102-I	reinweiß	UPk 2 Port		4250184102649


E-DAT C6 UP0

- Kanal-Anschlussseinheit mit einer oder zwei 8-poligen RJ45-Buchsen
- GHMT Cat.6 12C-de-embedded zertifiziert
- Einhaltung der Klasse E_A nach ISO/IEC 11801 Ed.2.2:2011-06, DIN EN 50173-1:2011-09
- getestet: Link bis 500 MHz
- für 10 GBit Ethernet (IEEE 802.3an)
- geeignet für Power over Ethernet (PoE, PoE plus und UPoE)
- Alien Next optimierte, geschirmte Einzelbuchsen
- Verschraubung der Klappe für Zugentlastung und Schirmabnahme erfolgt von vorne
- praxisgerechte Kabelzuführung von 8 Seiten
- Anschluss von Datenleitungen AWG26/1 - 22/1 (eindrahtig)
- kompatibel zu Design-Zentralstücken von Schalterprogrammen
- Geeignet zu Montage in Standard-Unterputzbechern und Hohlwandbecher
- Varianten: 1 Port, 2 Port

Maßzeichnung


Art.-Nr.	Farbe	Merkmal 1	Merkmal 2	EAN
1307371200-I		UP0 1 Port		4250184102588
1307381200-I		UP0 2 Port		4250184102656

Passendes Zubehör
zu E-DAT C6 24 Port 1HE
modular LSA Patchfeld

Beschriftungsbogen
Panels/6Port 3HE

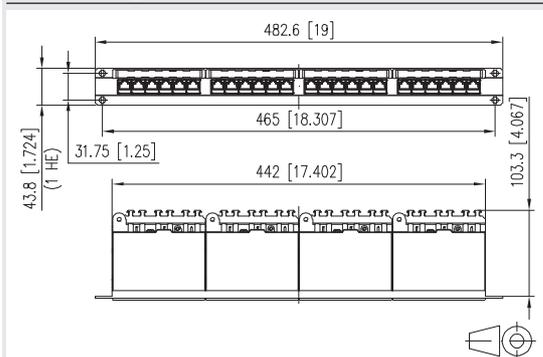
Seite
316



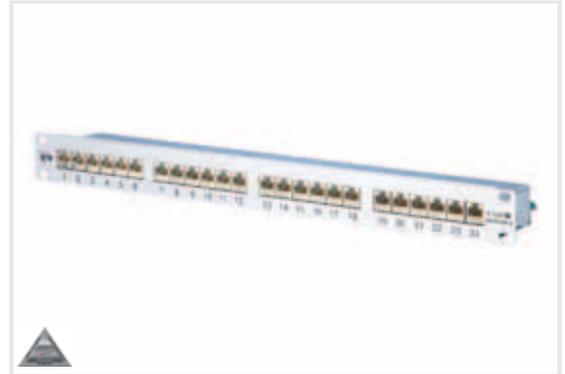
E-DAT C6 24 Port 1HE modular LSA Patchfeld

- 19" 1HE Träger aus silber eloxiertem Aluminium, mit 24 einzelgeschirmten RJ45-Buchsen
- GHMT Cat.6 12C-de-embedded zertifiziert
- Einhaltung der Klasse E_A nach ISO/IEC 11801 Ed.2.2:2011-06, DIN EN 50173-1:2011-09
- getestet: Link bis 500 MHz
- für 10 GBit Ethernet (IEEE 802.3an)
- geeignet für Power over Ethernet (PoE, PoE plus und UPoE)
- 4 Modulgehäuse aus Zinkdruckguss mit je sechs RJ45-Buchsen
- die Adernpaare können ohne Aufdrehen der Verseilung bis zur LSA-Klemme geführt werden
- Anschluss der 2- bis 4-paarigen Datenleitungen an LSA-Schneidklemmen (AWG 22-24). Mit Kennzeichnung der Adernfarben nach TIA/EIA 568A.
- Sichtfenster für beiliegende Beschriftungseinlagen
- zusätzliche Zugentlastung mittels Kabelbinder möglich
- Module mittels Erdschiene verbunden, inkl. 30 cm Erdungskabel

Maßzeichnung



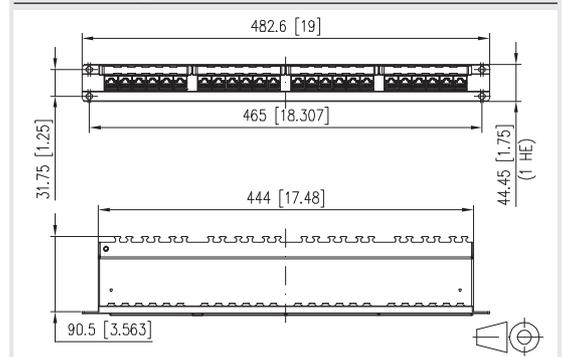
Art.-Nr.	Farbe	Merkmal 1	Merkmal 2	EAN
130856-E	alu eloxiert	24 Port		4250184111740



E-DAT C6 24 Port 1HE LSA Patchfeld

- 19" 1HE Träger aus silber eloxiertem Aluminium, mit 24 einzelgeschirmten RJ45-Buchsen
- GHMT Cat.6 12C-de-embedded zertifiziert
- Einhaltung der Klasse E_A nach ISO/IEC 11801 Ed.2.2:2011-06, DIN EN 50173-1:2011-09
- getestet: Link bis 500 MHz
- für 10 GBit Ethernet (IEEE 802.3an)
- geeignet für Power over Ethernet (PoE, PoE plus und UPoE)
- die Adernpaare können ohne Aufdrehen der Verseilung bis zur LSA-Klemme geführt werden
- Anschluss der 2- bis 4-paarigen Datenleitungen an LSA-Schneidklemmen (AWG 22-24). Mit Kennzeichnung der Adernfarben nach TIA/EIA 568A.
- zusätzliche Zugentlastung mittels Kabelbinder möglich
- Module mittels Erdschiene verbunden

Maßzeichnung



Art.-Nr.	Farbe	Merkmal 1	Merkmal 2	EAN
130855-E	alu eloxiert	24 Port		4250184104124

Passendes Zubehör
zu E-DAT C6
6x8 AP-Verteiler

Seite

Beschriftungsbogen
Panels/6Port 3HE

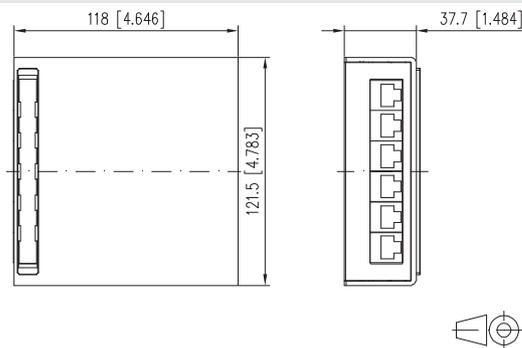
Seite



E-DAT C6 6x8 AP-Verteiler

- 6fach-Aufputz Verteiler oder Anschlussdose für die strukturierte Gebäudeverkabelung
- GHMT Cat.6 12C-de-embedded zertifiziert
- Einhaltung der Klasse E_A nach ISO/IEC 11801 Ed.2.2:2011-06, DIN EN 50173-1:2011-09
- getestet: Link bis 500 MHz
- für 10 GBit Ethernet (IEEE 802.3an)
- geeignet für Power over Ethernet (PoE, PoE plus und UPoE)
- die Adernpaare können ohne Aufdrehen der Verseilung bis zur LSA-Klemme geführt werden
- Anschluss der 2- bis 4-paarigen Datenleitungen an LSA-Schneidklemmen (AWG 22-24). Mit Kennzeichnung der Adernfarben nach TIA/EIA 568A
- Sichtfenster für beiliegende Beschriftungseinlagen
- zusätzliche Zugentlastung mittels Kabelbinder möglich
- Varianten: reinweiß, lichtgrau

Maßzeichnung



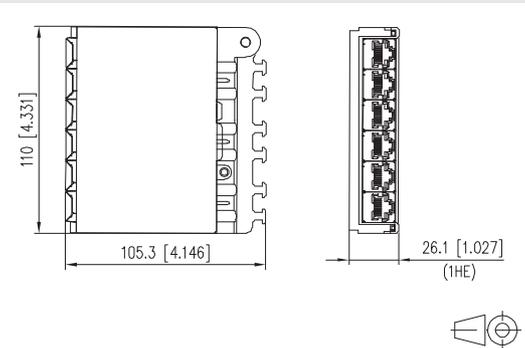
Art.-Nr.	Farbe	Merkmal 1	Merkmal 2	EAN
130862-11-E	lichtgrau	6 Port	Aufputz	4250184111764
130862-21-E	reinweiß	6 Port	Aufputz	4250184113294



E-DAT C6 6x8 1HE Baugruppe Cat.6

- 6fach- Modulgehäuse aus Zinkdruckguss zum Einbau in Hutschienenadapter, AP-Leergehäuse oder 1HE 6fach Modulträger
- GHMT Cat.6 12C-de-embedded zertifiziert
- Einhaltung der Klasse E_A nach ISO/IEC 11801 Ed.2.2:2011-06, DIN EN 50173-1:2011-09
- getestet: Link bis 500 MHz
- für 10 GBit Ethernet (IEEE 802.3an)
- geeignet für Power over Ethernet (PoE, PoE plus und UPoE)
- die Adernpaare können ohne Aufdrehen der Verseilung bis zur LSA-Klemme geführt werden
- Anschluss der 2- bis 4-paarigen Datenleitungen an LSA-Schneidklemmen (AWG 22-24). Mit Kennzeichnung der Adernfarben nach TIA/EIA 568A
- inkl. 30 cm Erdungskabel
- Erdungsbolzen M6x10 mit Mutter und Zahnscheibe

Maßzeichnung



Art.-Nr.	Farbe	Merkmal 1	Merkmal 2	EAN
860018-11-E	grau	6 Port	1HE	4250184111771

Passendes Zubehör
zu E-DAT C6 6x8 3HE
Baugruppe Cat.6

Seite

Beschriftungsbogen
Panels/6Port 3HE

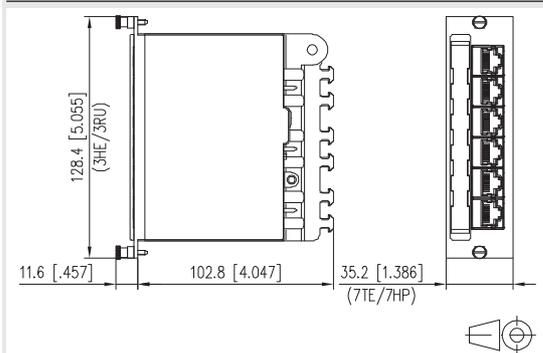
316



E-DAT C6 6x8 3HE Baugruppe Cat.6

- 3HE 7TE 6fach- Modulgehäuse aus Zinkdruckguss zum Einbau in 3HE Modulträger
- GHMT Cat.6 12C-de-embedded zertifiziert
- Einhaltung der Klasse E_A nach ISO/IEC 11801 Ed.2.2:2011-06, DIN EN 50173-1:2011-09
- getestet: Link bis 500 MHz
- für 10 GBit Ethernet (IEEE 802.3an)
- geeignet für Power over Ethernet (PoE, PoE plus und UPoE)
- die Adernpaare können ohne Aufdrehen der Verseilung bis zur LSA-Klemme geführt werden
- Anschluss der 2- bis 4-paarigen Datenleitungen an LSA-Schneidklemmen (AWG 22-24). Mit Kennzeichnung der Adernfarben nach TIA/EIA 568A
- 3HE Modulträger zum Einbau in AP-Gehäuse, Hutschienenadapter oder 3HE Modulträger
- Zugentlastung mit unverlierbarer Kabelschelle Ø kleiner 8 mm (für Kabel Ø größer 7 mm siehe Zubehör)
- Sichtfenster für beiliegende Beschriftungseinlage
- zusätzliche Zugentlastung mittels Kabelbinder möglich
- Kontaktierungsschelle für Kabelschirm unverlierbar
- Erdungsbolzen M6x10 mit Mutter und Zahnscheibe

Maßzeichnung



Art.-Nr.	Farbe	Merkmal 1	Merkmal 2	EAN
130857-E	alu eloxiert	6 Port	3HE/7TE	4250184116646



E-DAT modul Kupplung 180°

- RJ45 Kabelkupplung Cat.6 Klasse E
- Einhaltung der Klasse E nach ISO/IEC 11801 Ed.2.2:2011-06, DIN EN 50173-1:2011-09
- geeignet für Power over Ethernet (PoE, PoE plus und UPoE)
- für 10 GBit Ethernet (IEEE 802.3an)
- vollgeschirmte 180° Kupplung aus Zinkdruckguss, veredelt
- besonders geeignet für Consolidation Points und Cross-Connect Verkabelungen
- 2 Einbauformen in einer Kupplung, zum Einbau in Modul- oder Keystone-Applikationen

passende Applikationen

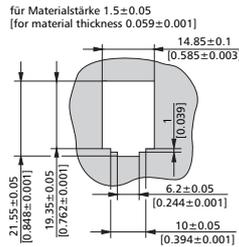
Einbauform Modul

- Modul Anschlussdosen
- Modul Abdeckplatten
- 19" Zoll Modulträger
- Modul AP-Gehäuse
- Unterflur Subway
- E-DAT modul REG
- Modul REG IP20
- Industry Einbaufansch EBM

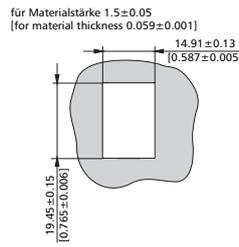
Einbauform Keystone

- Keystone Anschlussdosen
- Keystone Abdeckplatten
- 19" Modulträger für Keystone
- Unterflur Subway Keystone
- Keystone REG IP20
- Industry Einbaufansch EBK

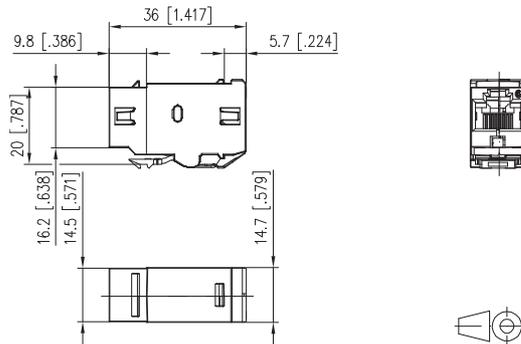
**Einbauausschnitt
Baufarm modul**



**Einbauausschnitt
Baufarm keystone**



Maßzeichnung



Art.-Nr.	Farbe	Merkmal 1	Merkmal 2	EAN
1309A0-1		8(8) coupler	180°	4250184106616



E-DAT modul Kupplung 90°

- RJ45 Kabelkupplung Cat.6 Klasse E
- Einhaltung der Klasse E nach ISO/IEC 11801 Ed.2.2:2011-09, DIN EN 50173-1:2011-09
- geeignet für Power over Ethernet (PoE, PoE plus und UPoE)
- für 10 GBit Ethernet (IEEE 802.3an)
- vollgeschirmte 90° Kupplung aus Zinkdruckguss, veredelt
- besonders geeignet für Consolidation Points und Cross-Connect Verkabelungen
- 2 Einbauformen in einer Kupplung, zum Einbau in Modul- oder Keystone-Applikationen

passende Applikationen

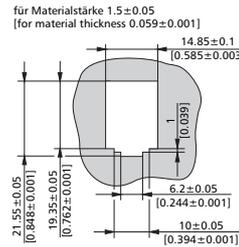
Einbauform Modul

- Modul Anschlussdosen
- Modul Abdeckplatten
- Modul REG IP20
- Industry Einbaufansch EBM

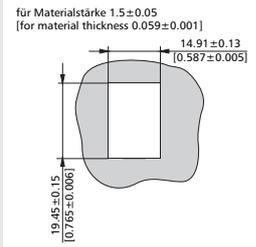
Einbauform Keystone

- Keystone Anschlussdosen
- Keystone Abdeckplatten
- Keystone REG IP20
- Industry Einbaufansch EBK

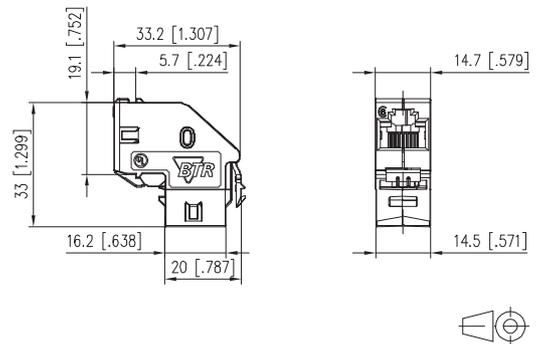
**Einbauausschnitt
Baufarm modul**



**Einbauausschnitt
Baufarm keystone**



Maßzeichnung



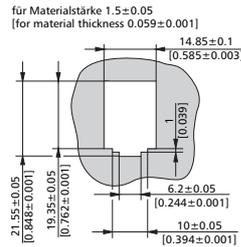
Art.-Nr.	Farbe	Merkmal 1	Merkmal 2	EAN
1309A1-1		8(8) coupler	90°	4250184106623



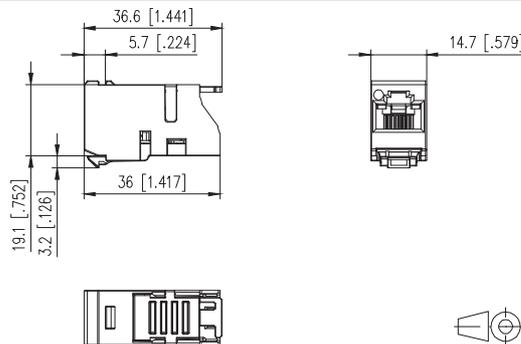
UAE modul Cat.6

- ungeschirmtes Cat.6 Klasse E UAE Modul
 - für Gigabit-Ethernet
 - Einhaltung der Klasse E nach ISO/IEC 11801 Ed.2.2:2011-06, DIN EN 50173-1:2011-09
 - geeignet für Power over Ethernet (PoE, PoE plus und UPoE)
 - montagefreundlicher Anschluss der 2- bis 4-paarigen Datenleitung AWG 24/1 - 22/1 und Litzenleiter mit 7-drähtiger CU-Litze AWG 26/7 an BTR 8fach IDC-Schneidklemmen
 - Zugentlastung mit Kabelbinder am UAE Modul möglich
 - Einbauform: Modul
- Varianten: Kennzeichnung der Adernfarben nach T568A, T568B

Einbauausschnitt Bauform modul



Maßzeichnung



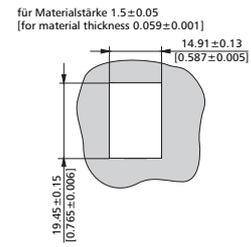
Art.-Nr.	Farbe	Merkmal 1	Merkmal 2	EAN
130909-I	perlweiß	Cat.6 T568A	Bauf. modul	4250184105466
130909-I-B1	perlweiß	Cat.6 T568B	Bauf. modul	4250184118367



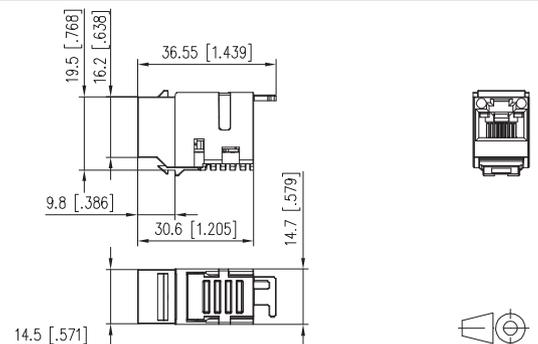
UTP modul Cat.6 - Keystone

- ungeschirmtes Cat.6 Klasse E UTP Modul
 - für Gigabit-Ethernet
 - Einhaltung der Klasse E nach ISO/IEC 11801 Ed.2.2:2011-06, DIN EN 50173-1:2011-09
 - geeignet für Power over Ethernet (PoE, PoE plus und UPoE)
 - montagefreundlicher Anschluss der 2- bis 4-paarigen Datenleitung AWG 24/1 - 22/1 und Litzenleiter mit 7-drähtiger CU-Litze AWG 26/7 an BTR 8fach IDC-Schneidklemmen
 - Zugentlastung mit Kabelbinder am UTP Modul möglich
 - Einbauform: Keystone
- Varianten: Kennzeichnung der Adernfarben nach T568A oder T568B, Gehäusefarben perlweiß oder schwarz

Einbauausschnitt Bauform keystone



Maßzeichnung



Art.-Nr.	Farbe	Merkmal 1	Merkmal 2	EAN
130A10-29-I	schwarz	Cat.6 T568A	Bauf. Keystone	4250184111009
130A10-29-I-B1	schwarz	Cat.6 T568B	Bauf. Keystone	4250184118381
130A10-I	perlweiß	Cat.6 T568A	Bauf. Keystone	4250184106647
130A10-I-B1	perlweiß	Cat.6 T568B	Bauf. Keystone	4250184164340

Passendes Zubehör
zu E-DAT C6 48x8 Coupler
Cat.6 1HE

	Seite
Beschriftungsbogen Panels/6Port 3HE	316

Passendes Zubehör
zu UTP modul 24x8 Cat.6
1HE Patchfeld Keystone

	Seite
Staubschutzklappen für Modul Patchfelder / Subway / REG gelb	300

Staubschutzklappen für Modul Patchfelder / Subway / REG blau	300
--	-----

Staubschutzklappen für Modul Patchfelder / Subway / REG grün	300
--	-----

Staubschutzklappen für Modul Patchfelder / Subway / REG rot	300
---	-----

Beschriftungsbogen Modul Panels/REG	316
--	-----



E-DAT C6 48x8 Coupler Cat.6 1HE

- 19" 1HE; kompaktes Patchfeld mit 48 Durchführungskupplungen
- Cat.6 12 C getestet 250 MHz; EN 55022-B
- Einhaltung der Klasse E nach ISO/IEC 11801 Ed.2.2:2011-06, DIN EN 50173-1:2011-09
- geeignet für Power over Ethernet (PoE, PoE plus und UPoE)
- GigaBit Ethernet geeignet
- Zinkdruckgussgehäuse; 4 Kupplungsblöcke mit jeweils 12 Kupplungen mit individueller Erdung
- Anschluss 8-polig
- Sichtfenster für Beschriftungseinlage
- Beschriftungseinlagen inkl. Portnummerierung im Lieferumfang enthalten
- Zugentlastung durch Kabelbinder
- Modulträger: Stahlblech, Farbe RAL 7035 pulverbeschichtet
- 19", 1HE, Tiefe: 153,4 mm

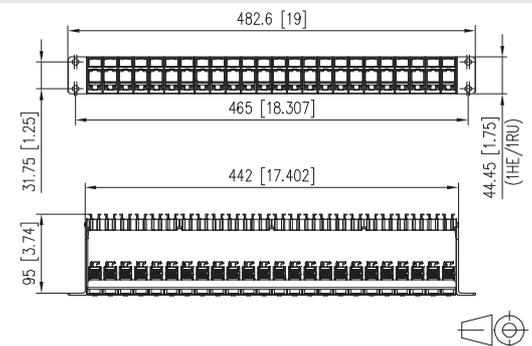
Art.-Nr.	Farbe	Merkmal 1	Merkmal 2	EAN
130859-E	lichtgrau	48 Port	1HE	4250184118213



UTP modul 24x8 Cat.6 1HE Patchfeld Keystone

- 19" 1HE Modulträger mit 24 UTP modul Einzelmodule Cat.6 Klasse E
- Einhaltung der Klasse E nach ISO/IEC 11801 Ed.2.2:2011-09, DIN EN 50173-1:2011-09
- geeignet für Power over Ethernet (PoE, PoE plus und UPoE)
- GigaBit Ethernet geeignet
- Modulträgerfront aus silber eloxiertem Aluminium
- Modulhalter aus Kunststoff mit Staubschutzklappen (weitere Farben als Zubehör erhältlich) nach vorne entnehmbar
- integrierte Kabelabfangung, zusätzliche Zugentlastung möglich
- Sichtfenster für Beschriftungseinlage
- Beschriftungsbogen 210 x 297 mm siehe Zubehör

Maßzeichnung



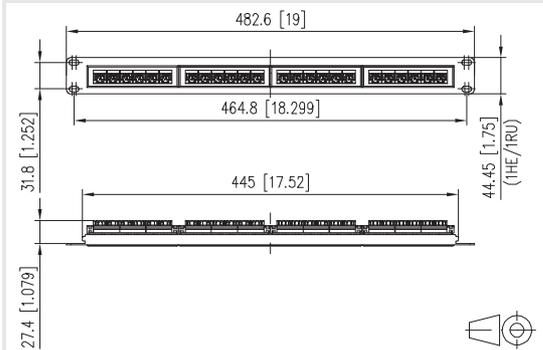
Art.-Nr.	Farbe	Merkmal 1	Merkmal 2	EAN
130A20-E	lichtgrau	24 Port	1HE	4250184106661



UTP 24 Port 1HE LSA Cat.6 Patchfeld

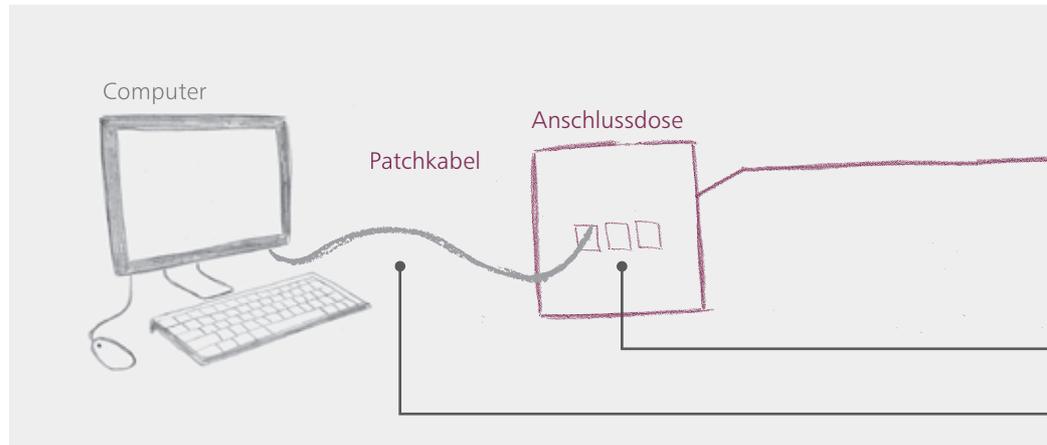
- 19" 1HE Cat.6 Patchfeld mit 24 RJ45-Buchsen 8(8)
- 19"-Modulträger aus Stahlblech, schwarz
- 4 einzelne Anschlussblöcke 6 Port ungeschirmt
- Anschluss der ungeschirmten Anschlussleitungen an LSA-Schneidklemmen (AWG 22-26)
- Adernanschluss nach T568A und T568B möglich
- Mit 4 einrastbaren Kunststoffkabelhaltern

Maßzeichnung



Art.-Nr.	Farbe	Merkmal 1	Merkmal 2	EAN
130A10-AP29-E	schwarz	24 Port		4250184169826

Systemübersicht Cat.5e



Leistungsklassen Kupferleiter

Um in der Kupferverkabelung die Leistungsfähigkeit einer einzelnen Komponente zu beschreiben, werden die Bestandteile eines Links in Kategorien eingeteilt.

Bei den Links wird unterschieden nach Permanent-Link (Installationsstrecke mit fest installierten Komponenten wie z. B. Anschlussdose und Patchfeld inklusive dazwischen liegendem Installationskabel) und Channel-Link (gesamte Übertragungstrecke von Gerät zu Gerät inklusive Patchkabel bzw. Geräteanschlusskabel).

In einem Link bestimmt die Komponente mit dem geringsten Leistungsvermögen (Kategorie) die Übertragungsklasse (Link Class) des gesamten Systems.

Die einzelnen Kategorien spezifizieren bestimmte Übertragungseigenschaften der im Link eingesetzten Komponenten. Dazu gehören unter anderem Impedanz, Bandbreite, Dämpfungseigenschaft und das Nahnebensprechen. Je höher die Kategorie, desto besser die Übertragungseigenschaften.

Kategorie	Bandbreite	Klasse	
Cat.5e	125 MHz	E	1 Gigabit Ethernet

Patchkabel



Patchkabel Cat.6_A AWG26 grau ab Seite 133



Patchkabel Cat.6_A AWG26 rot ab Seite 135



Patchkabel Cat.6_A AWG26 weiß ab Seite 135



Patchkabel Cat.6_A AWG26 grün ab Seite 134

Anschlussdose



E-DAT design AP ab Seite 114



E-DAT design UP ab Seite 114



E-DAT design UPk/Ek ab Seite 115

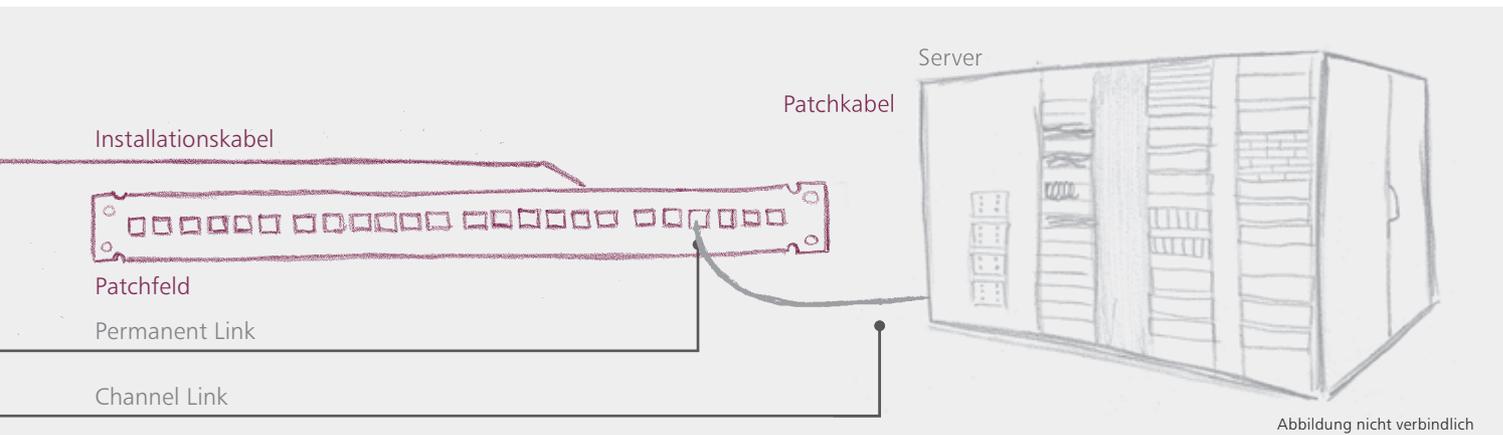


E-DAT design UP0 ab Seite 115

Stecker



C6_A RJ45 field plug pro ab Seite 76



Installationskabel



GC1500 pro22 Cat.7_A S/FTP
4P LSHF-FR ab Seite 138



GC1200 pro22 Cat.7_A S/FTP
4P LSHF-FR ab Seite 138



GC1000 plus 23 Cat.7 S/FTP
2x4P LSHF ab Seite 141



DCCS 23/1 Cat.7 S/FTP
24P LSHF-FR ab Seite 142



GC400 SL23 Cat.6 U/UTP
LSHF ab Seite 144

Patchfeld



E-DAT 1HE Patchfeld
ab Seite 116



E-DAT 6x8 AP-Verteiler
ab Seite 117



E-DAT 6x8 AP-Verteiler 1HE
Baugruppe ab Seite 117

Patchkabel



Patchkabel Cat.6_A AWG26
grau ab Seite 133



Patchkabel Cat.6_A AWG26
gelb ab Seite 133



Patchkabel Cat.6_A AWG26
schwarz ab Seite 136



Patchkabel Cat.6_A AWG26
blau ab Seite 134

Hinweis:

RJ45-Buchsen für den Geräte- und Leiterplattenanschluss führen wir in unserem Sortiment U|Contact.

**Passendes Zubehör
zu E-DAT design AP**
**Abdeckplatte für E-DAT
design Anschlussdosen**

Seite

315

**Beschriftungsbogen
für Anschlussdosen**

316

**Passendes Zubehör
zu E-DAT design UP**
**Montagehalter
für Anschlussdosen**

Seite

309

**Aufputzrahmen
85 x 85 mm - 1fach**

313

**Abdeckplatte für E-DAT
design Anschlussdosen**

315

**Beschriftungsbogen
für Anschlussdosen**

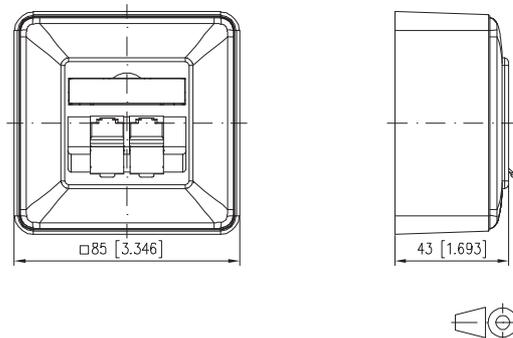
316


E-DAT design AP

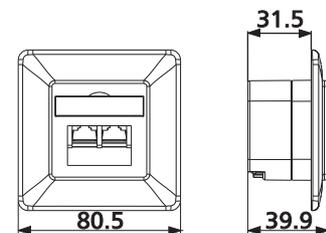
- Aufputz-Anschlusseinheit mit zwei 8-poligen RJ45-Buchsen
- Class E/Cat.6 Link Performance nach ISO/IEC11801 Ed.2.2:2011-06, DIN EN 50173-1:2011-09
- für 1 GBit Ethernet (IEEE 802.3)
- geeignet für Power over Ethernet (PoE, PoE plus und UPoE)
- Steckrichtung der RJ45-Stecker 45° nach unten geneigt
- Beschaltung nach ISO/IEC 11801 / EN 50173-1 Norm
- Kabelzuführung aus 4 Richtungen möglich
- Anschluss von Datenleitungen AWG26/1 - 22/1 (eindrahtig)
- mit Sichtfenster für beiliegende Beschriftungseinlage
- Beschriftungsbogen 209 x 294 mm siehe Zubehör
- Abdeckteile perlweiß RAL 1013 oder reinweiß RAL 9010
- Varianten: reinweiß, perlweiß


E-DAT design UP

- Unterputz-Anschlusseinheit mit zwei 8-poligen RJ45-Buchsen
- Class E/Cat.6 Link Performance nach ISO/IEC11801 Ed.2.2:2011-06, DIN EN 50173-1:2011-09
- für 1 GBit Ethernet (IEEE 802.3an)
- geeignet für Power over Ethernet (PoE, PoE plus und UPoE)
- Steckrichtung der RJ45-Stecker 45° nach unten geneigt
- Beschaltung nach ISO/IEC 11801 / EN 50173-1 Norm
- Kabelzuführung aus 4 Richtungen möglich
- Anschluss von Datenleitungen AWG 26/1 - 22/1 (eindrahtig)
- mit Sichtfenster für beiliegende Beschriftungseinlage
- Beschriftungsbogen 209 x 294 mm siehe Zubehör
- kompatibel zu Design-Zentralstücken von Schalterprogrammen
- Geeignet zu Montage in Standard-Unterputzbechern und Hohlwandbecher
- Abdeckteile perlweiß RAL 1013 oder reinweiß RAL 9010
- Varianten: reinweiß, perlweiß

Maßzeichnung


Art.-Nr.	Farbe	Merkmal 1	Merkmal 2	EAN
1307440001-I	perlweiß	AP 2 Port		4250184102694
1307440002-I	reinweiß	AP 2 Port		4250184102700

Maßzeichnung


Art.-Nr.	Farbe	Merkmal 1	Merkmal 2	EAN
1307441001-I	perlweiß	UP 2 Port		4250184102717
1307441002-I	reinweiß	UP 2 Port		4250184102731

**Passendes Zubehör
zu E-DAT design UPk / Ek**

Montagehalter für Anschlussdosen	Seite 309
Aufputzrahmen 85 x 85 mm - 1fach	313
Abdeckplatte für E-DAT design Anschlussdosen	315

**Passendes Zubehör
zu E-DAT design UP0**

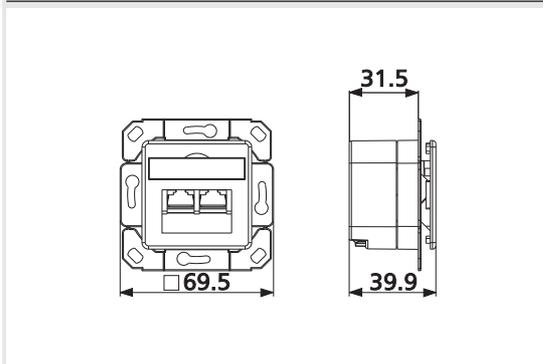
Montagehalter für Anschlussdosen	Seite 309
Aufputzrahmen 85 x 85 mm - 1fach	313
Abdeckplatte für E-DAT design Anschlussdosen	315



E-DAT design UPk / Ek

- Kanal-Anschlusseinheit mit zwei 8-poligen RJ45-Buchsen
 - Class E/Cat.6 Link Performance nach ISO/IEC11801 Ed.2.2:2011-06, DIN EN 50173-1:2011-09
 - für 1 GBit Ethernet (IEEE 802.3)
 - geeignet für Power over Ethernet (PoE, PoE plus und UPoE)
 - Steckrichtung der RJ45-Stecker 45° nach unten geneigt
 - Beschaltung nach ISO/IEC 11801 / EN 50173-1 Norm
 - Kabelzuführung aus 4 Richtungen möglich
 - Anschluss von Datenleitungen AWG 26/1 - 22/1 (eindrahtig)
 - Mit Sichtfenster für beiliegende Beschriftungseinlage
 - Beschriftungsbogen 209 x 294 mm siehe Zubehör
 - kompatibel zu Design-Zentralstücken von Schalterprogrammen
 - Geeignet zu Montage in Standard-Unterputzbechern und Hohlwandbecher
 - Abdeckteile perlweiß RAL 1013 oder reinweiß RAL 9010
- Varianten: UPk, Ek
• Farbvarianten: reinweiß, perlweiß

Maßzeichnung



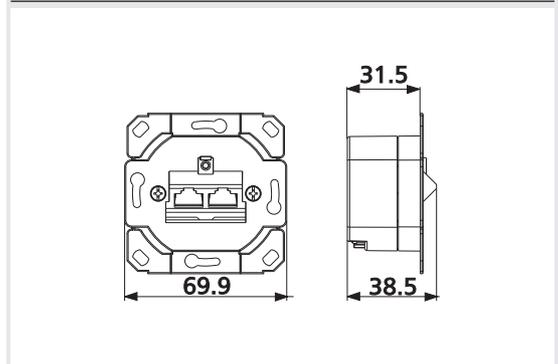
Art.-Nr.	Farbe	Merkmal 1	Merkmal 2	EAN
1307441101-I	perlweiß	UPk 2 Port		4250184102755
1307441102-I	reinweiß	UPk 2 Port		4250184102762
1307444001-I	perlweiß	Ek 2 Port		4250184102793
1307444002-I	reinweiß	Ek 2 Port		4250184102809



E-DAT design UP0

- Kanal-Anschlusseinheit mit zwei 8-poligen RJ45-Buchsen
- Class E/Cat.6 Link Performance nach ISO/IEC11801 Ed.2.2:2011-06, DIN EN 50173-1:2011-09
- für 1 GBit Ethernet (IEEE 802.3)
- geeignet für Power over Ethernet (PoE, PoE plus und UPoE)
- Steckrichtung der RJ45-Stecker 45° nach unten geneigt
- Beschaltung nach ISO/IEC 11801 / EN 50173-1 Norm
- Kabelzuführung aus 4 Richtungen möglich
- Anschluss von Datenleitungen AWG 26/1 - 22/1 (eindrahtig)
- Steckrichtung 45° nach unten geneigt
- kompatibel zu Design-Zentralstücken von Schalterprogrammen
- Geeignet zu Montage in Standard-Unterputzbechern und Hohlwandbecher

Maßzeichnung



Art.-Nr.	Farbe	Merkmal 1	Merkmal 2	EAN
1307441200-I		UP0 2 Port		4250184102779

Passendes Zubehör
zu E-DAT 1HE Patchfeld

Beschriftungsbogen
Panels/6Port 3HE

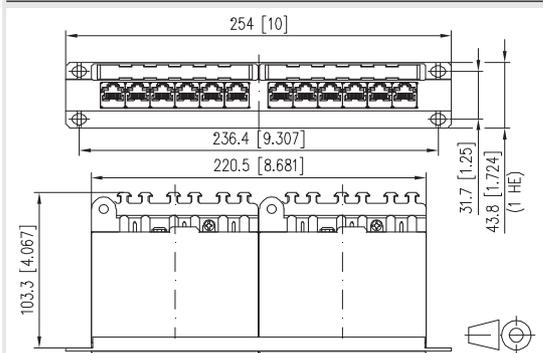
Seite
316



E-DAT 1HE Patchfeld

- 19" 1HE Modulträger aus silber eloxiertem Aluminium, mit 12 oder 24 einzelgeschirmten Buchsen
- Cat.5e Class E Link Performance nach ISO/IEC11801 Ed.2.2:2011-06, DIN EN 50173-1:2011-09
- für 1 GBit Ethernet (IEEE 802.3)
- geeignet für Power over Ethernet (PoE, PoE plus und UPoE)
- Beschaltung nach ISO/IEC 11801/EN 50173-1, Adernpaare können ohne Aufdrehen der Verseilung bis zur Klemme geführt werden
- Zugentlastung mittels Kabelbinder
- Sichtfenster für beiliegende Beschriftungseinlage
- Beschriftungsbogen 210 x 297 mm siehe Zubehör
- Erdungsbolzen M6 x 10 mit Mutter und Zahnscheibe
- Varianten: 2x6 Port 10", 4x6 Port 19", 24 Port 19"

Maßzeichnung



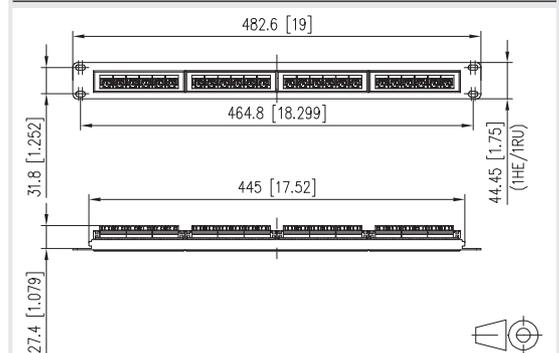
Art.-Nr.	Farbe	Merkmal 1	Merkmal 2	EAN
130851-01-E	alu eloxiert	2x6 Port	10 Zoll 1HE	4250184104056
130851-E	alu eloxiert	4x6 Port	19 Zoll 1HE	4250184104070
130853-E	alu eloxiert	24 Port	19 Zoll 1HE	4250184104094



UTP 24 Port 1HE LSA Cat.5e Patchfeld

- 19" 1HE Cat.5e Patchfeld mit 24 RJ45-Buchsen 8(8)
- 19"-Modulträger aus Stahlblech, schwarz
- 4 einzelne Anschlussblöcke 6 Port ungeschirmt
- Anschluss der ungeschirmten Anschlussleitungen an LSA-Schneidklemmen (AWG 22-26)
- Adernanschluss nach T568A und T568B möglich
- mit 4 einrastbaren Kunststoffkabelhaltern

Maßzeichnung



Art.-Nr.	Farbe	Merkmal 1	Merkmal 2	EAN
T30A08-AP29-E	schwarz	24 Port		4250184169833

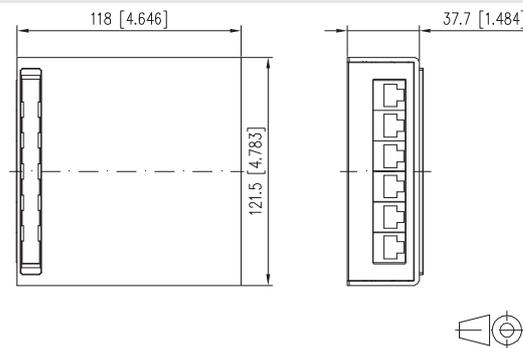
Passendes Zubehör
zu E-DAT 6x8 AP-Verteiler
Seite
Beschriftungsbogen
Panels/6Port 3HE 316



E-DAT 6x8 AP-Verteiler

- 6 Port Aufputz Verteiler oder Anschlussdose für die strukturierte Gebäudeverkabelung
- Cat.5e Class E Link Performance nach ISO/IEC11801 Ed.2.2:2011-06, DIN EN 50173-1:2011-09
- für 1 GBit Ethernet (IEEE 802.3)
- geeignet für Power over Ethernet (PoE, PoE plus und UPoE)
- Farbe RAL 7035 lichtgrau und RAL 9010 reinweiß
- Sichtfenster für beiliegende Beschriftungseinlage
- Beschriftungsbogen 210 x 297 mm siehe Zubehör
- Varianten: reinweiß, lichtgrau

Maßzeichnung



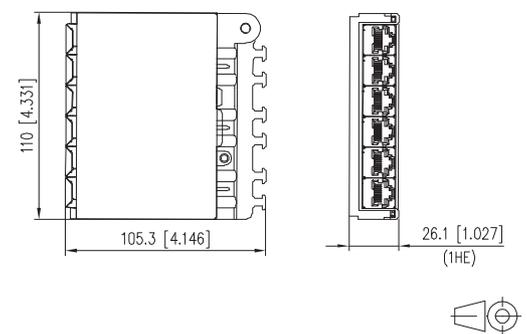
Art.-Nr.	Farbe	Merkmal 1	Merkmal 2	EAN
130862-06-E	lichtgrau	6 Port	Aufputz	4250184104186
130862-26-E	reinweiß	6 Port	Aufputz	4250184113287



E-DAT 6x8 AP-Verteiler 1HE Baugruppe

- 6 Port Verteiler zum Einbau in Hutschienenadapter, AP Leergehäuse oder 1HE Baugruppenträger
- Cat.5e Class E Link Performance nach ISO/IEC11801 Ed.2.2:2011-06, DIN EN 50173-1:2011-09
- für 10 GBit Ethernet (IEEE 802.3)
- geeignet für Power over Ethernet (PoE, PoE plus und UPoE)
- montagefreundlicher Anschluss der 2- bis 4-paarigen Datenleitung AWG 24/1 - 22/1
- zusätzliche Zugentlastung mittels Kabelbinder möglich
- Erdungsbolzen M6 x 10 mit Mutter und Zahnscheibe

Maßzeichnung



Art.-Nr.	Farbe	Merkmal 1	Merkmal 2	EAN
860018-10-E	grau	6 Port	1HE	4250184110873

Passendes Zubehör
zu E-DAT 6x8 AP-Verteiler
3HE Baugruppe

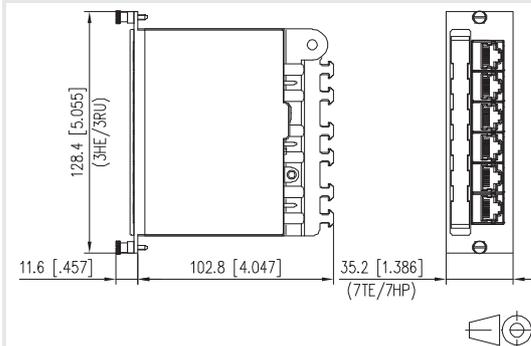
Beschriftungsbogen Panels/6Port 3HE	Seite 316
--	--------------



E-DAT 6x8 AP-Verteiler 3HE Baugruppe

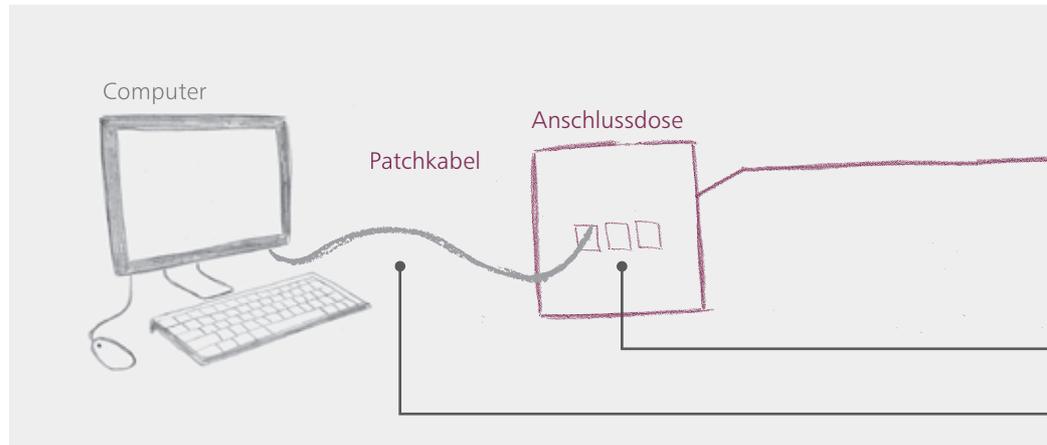
- 6 Port Verteiler 3HE 7TE ALU eloxiert zum Einbau in 3HE Baugruppenträger
- Cat.5e Class E Link Performance nach ISO/IEC11801 Ed.2.2:2011-06, DIN EN 50173-1:2011-09
- für 1 GBit Ethernet (IEEE 802.3)
- geeignet für Power over Ethernet (PoE, PoE plus und UPoE)
- montagefreundlicher Anschluss der 2- bis 4-paarigen Datenleitung AWG 24/1 - 22/1
- Zugentlastung per Kabelbinder direkt am Ladestück des E-DAT modul
- mit Sichtfenster für beiliegende Beschriftungseinlage
- zusätzliche Zugentlastung mittels Kabelbinder möglich
- Erdungsbolzen M6 x 10 mit Mutter und Zahnscheibe

Maßzeichnung



Art.-Nr.	Farbe	Merkmal 1	Merkmal 2	EAN
130852-E	alu eloxiert	6 Port	3HE/7TE	4250184104087

Systemübersicht Telefonverkabelung



Leistungsklassen Kupferleiter

Um in der Kupferverkabelung die Leistungsfähigkeit einer einzelnen Komponente zu beschreiben, werden die Bestandteile eines Links in Kategorien eingeteilt.

Bei den Links wird unterschieden nach Permanent-Link (Installationsstrecke mit fest installierten Komponenten wie z. B. Anschlussdose und Patchfeld inklusive dazwischen liegendem Installationskabel) und Channel-Link (gesamte Übertragungsstrecke von Gerät zu Gerät inklusive Patchkabel bzw. Geräteanschlusskabel).

In einem Link bestimmt die Komponente mit dem geringsten Leistungsvermögen (Kategorie) die Übertragungskategorie (Link Class) des gesamten Systems.

Die einzelnen Kategorien spezifizieren bestimmte Übertragungseigenschaften der im Link eingesetzten Komponenten. Dazu gehören unter anderem Impedanz, Bandbreite, Dämpfungseigenschaft und das Nahnebensprechen. Je höher die Kategorie, desto besser die Übertragungseigenschaften.

Kategorie	Bandbreite	Klasse	
Cat.5	100 MHz	D	Ethernet
Cat.3	16 MHz	A/B/C	Telefon/ISDN

Patchkabel



Patchkabel Cat.6_A AWG26
grau ab Seite 133



Patchkabel Cat.6_A AWG26
rot ab Seite 135



Patchkabel Cat.6_A AWG26
weiß ab Seite 135



Patchkabel Cat.6_A AWG26
grün ab Seite 134

Anschlussdose



UAE 8(4) AP
ab Seite 123



UAE 8(4) UP
ab Seite 124



IAE design 8(4) UPk
ab Seite 128

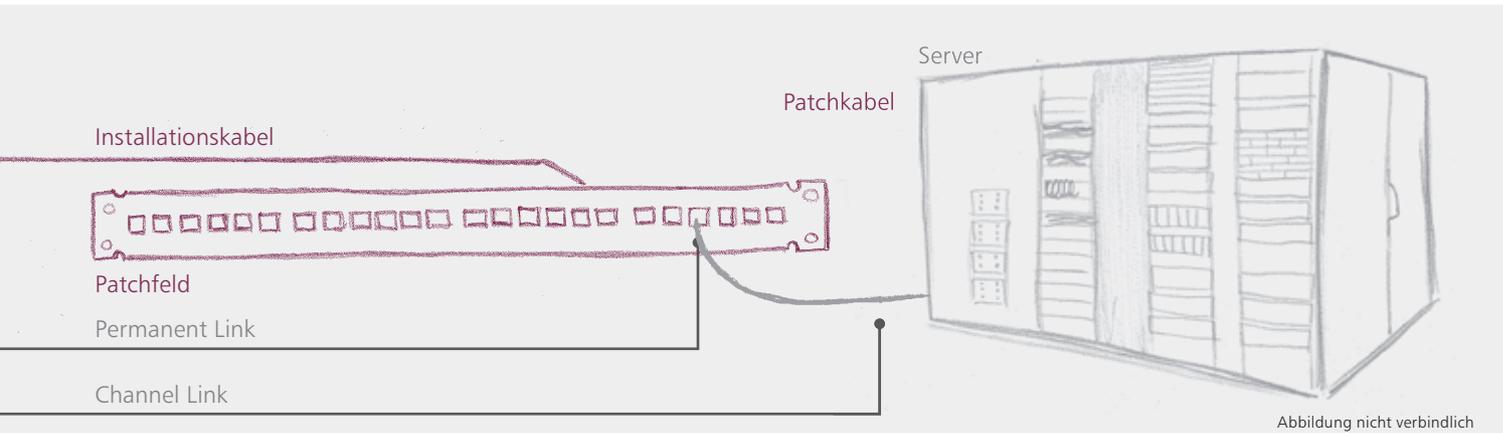


IAE design 8(4) UP0
ab Seite 128

Stecker



C6_A RJ45 field plug pro
ab Seite 76



Installationskabel



GC1500 pro22 Cat.7_A S/FTP
4P LSHF-FR ab Seite 138



GC1200 pro22 Cat.7_A S/FTP
4P LSHF-FR ab Seite 138



GC1000 plus 23 Cat.7 S/FTP
2x4P LSHF ab Seite 141



DCCS 23/1 Cat.7 S/FTP
24P LSHF-FR ab Seite 142



GC400 SL23 Cat.6 U/UTP
LSHF ab Seite 144

Patchfeld



UAE 50x8(4) Cat.3
ab Seite 130



UAE 25x8 Cat.3
ab Seite 131



UAE 6x8 Modul 1HE
Cat.3 ab Seite 132

Patchkabel



Patchkabel Cat.6_A AWG26
grau ab Seite 133



Patchkabel Cat.6_A AWG26
gelb ab Seite 133



Patchkabel Cat.6_A AWG26
schwarz ab Seite 136



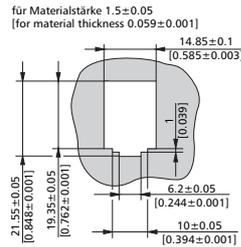
Patchkabel Cat.6_A AWG26
blau ab Seite 134



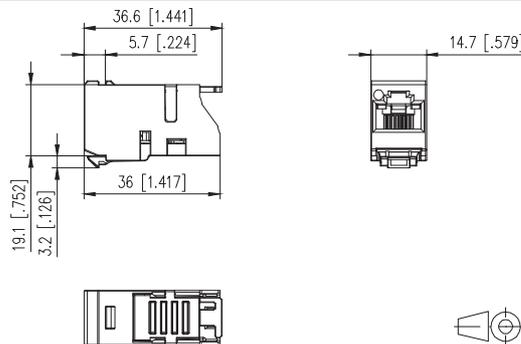
UAE modul Cat.5e

- ungeschirmtes Cat.5e Klasse D UAE Modul
 - für Gigabit-Ethernet
 - Einhaltung der Klasse D nach ISO/IEC 11801 Ed.2.2:2011-09, DIN EN 50173-1:2011-09
 - geeignet für Power over Ethernet (PoE, PoE plus und UPoE)
 - montagefreundlicher Anschluss der 2- bis 4-paarigen Datenleitung AWG 24/1 - 22/1 und Litzenleiter mit 7-drähtiger CU-Litze AWG 26/7 an BTR 8fach IDC-Schneidklemmen
 - Zugentlastung mit Kabelbinder am UAE Modul möglich
 - Einbauform: Modul
-
- Varianten: Kennzeichnung der Adernfarben nach T568A, T568B

Einbauausschnitt Bauform modul



Maßzeichnung



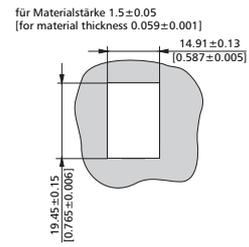
Art.-Nr.	Farbe	Merkmal 1	Merkmal 2	EAN
130908-I	perlweiß	Cat.5e T568A	Bauf. modul	4250184111146
130908-I-B1	perlweiß	Cat.5e T568B	Bauf. modul	4250184118350



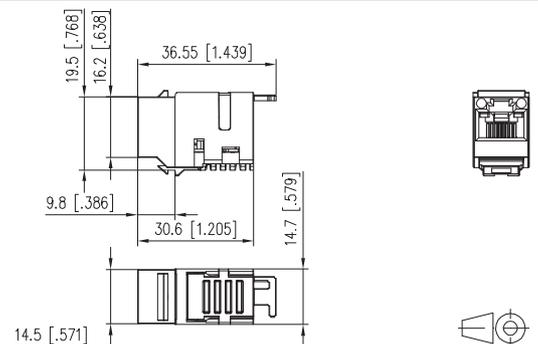
UTP modul Cat.5e - Keystone

- ungeschirmtes Cat.5e Klasse D UTP Modul
 - für Gigabit-Ethernet
 - Einhaltung der Klasse D nach ISO/IEC 11801 Ed.2.2:2011-09, DIN EN 50173-1:2011-09
 - geeignet für Power over Ethernet (PoE, PoE plus und UPoE)
 - montagefreundlicher Anschluss der 2- bis 4-paarigen Datenleitung AWG 24/1 - 22/1 und Litzenleiter mit 7-drähtiger CU-Litze AWG 26/7 an BTR 8fach IDC-Schneidklemmen
 - Zugentlastung mit Kabelbinder am UTP Modul möglich
 - Einbauform: Keystone
-
- Varianten: Kennzeichnung der Adernfarben nach T568A, T568B

Einbauausschnitt Bauform keystone



Maßzeichnung



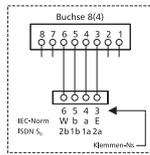
Art.-Nr.	Farbe	Merkmal 1	Merkmal 2	EAN
130A08-I	perlweiß	Cat.5e T568A	Bauf. Keystone	4250184111139
130A08-I-B1	perlweiß	Cat.5e T568B	Bauf. Keystone	4250184118374



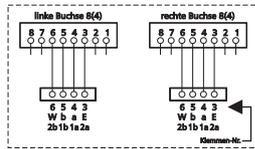
UAE AP | 4 Kontakte

- Aufputz-Anschlusseinheit Cat.3 Klasse C mit RJ45-Buchse
- Durch die 45°-Steckrichtung fällt die Anschlussleitung des Terminals ohne Überstand nach unten
- Die Schraubklemmen ermöglichen je Klemmstelle den Anschluss von maximal 3 Adern mit einem Durchmesser von 0,4 bis 0,8 mm
- Die Buchse (4) ist mit 4 Kontakten bestückt
- Abdeckteile in perlweiß RAL 1013
- Varianten: 8(4), 2x8(4), 8/8(4)

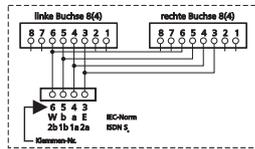
Schaltbild 8(4)



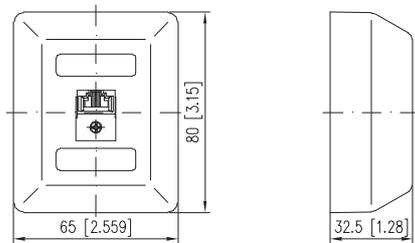
Schaltbild 8/8(4)



Schaltbild 2x8(4)



Maßzeichnung



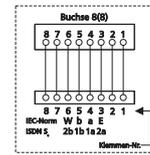
Art.-Nr.	Farbe	Merkmal 1	Merkmal 2	EAN
130003001-I	perlweiß	AP 8(4)		4250184100393
130004001-I	perlweiß	AP 8/8(4)		4250184100461
130005001-I	perlweiß	AP 2x8(4)		4250184100546



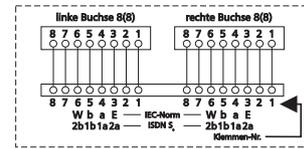
UAE AP | 8 Kontakte

- Aufputz-Anschlusseinheit Cat.3 Klasse C mit RJ45-Buchse
- Durch die 45°-Steckrichtung fällt die Anschlussleitung des Terminals ohne Überstand nach unten
- Die Schraubklemmen ermöglichen je Klemmstelle den Anschluss von maximal 3 Adern mit einem Durchmesser von 0,4 bis 0,8 mm
- Die Buchse (8) ist mit 8 Kontakten bestückt
- Abdeckteile in reinweiß RAL 9010 oder perlweiß RAL 1013
- Varianten: 8(8), 2x8(8), 8/8(8)
- Farbvarianten: reinweiß, perlweiß

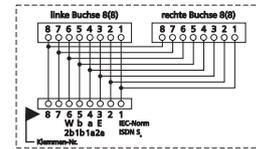
Schaltbild 8(8)



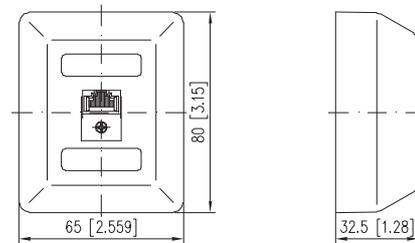
Schaltbild 8/8(8)



Schaltbild 2x8(8)



Maßzeichnung



Art.-Nr.	Farbe	Merkmal 1	Merkmal 2	EAN
130000001-I	perlweiß	AP 8(8)		4250184100102
130000002-I	reinweiß	AP 8(8)		4250184100126
130001001-I	perlweiß	AP 8/8(8)		4250184100218
130001002-I	reinweiß	AP 8/8(8)		4250184100225
130002001-I	perlweiß	AP 2x8(8)		4250184100300
130002002-I	reinweiß	AP 2x8(8)		4250184100317

Passendes Zubehör zu UAE design UP | 4 Kontakte

Seite

Montagehalter für Anschlussdosen

309

Aufputzrahmen 85 x 85 mm - 1fach

313

Abdeckplatte für E-DAT design Anschlussdosen

315

Passendes Zubehör zu UAE design UP | 8 Kontakte

Seite

Montagehalter für Anschlussdosen

309

Aufputzrahmen 85 x 85 mm - 1fach

313

Abdeckplatte für E-DAT design Anschlussdosen

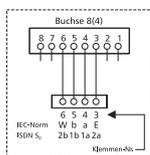
315



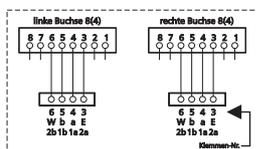
UAE design UP | 4 Kontakte

- Unterputz-Anschlusseinheit Cat.3 Klasse C mit RJ45-Buchse
- Durch die 45°-Steckrichtung fällt die Anschlussleitung des Terminals ohne Überstand nach unten
- Die Schraubklemmen ermöglichen je Klemmstelle den Anschluss von maximal 3 Adern mit einem Durchmesser von 0,4 bis 0,8 mm
- Die Buchse (4) ist mit 4 Kontakten bestückt
- Abdeckteile in reinweiß RAL 9010 oder perlweiß RAL 1013
- Varianten: 8(4), 2x8(4), 8/8(4)
- Farbvarianten: reinweiß, perlweiß

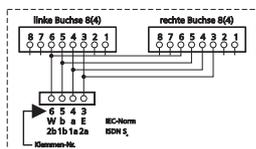
Schaltbild 8(4)



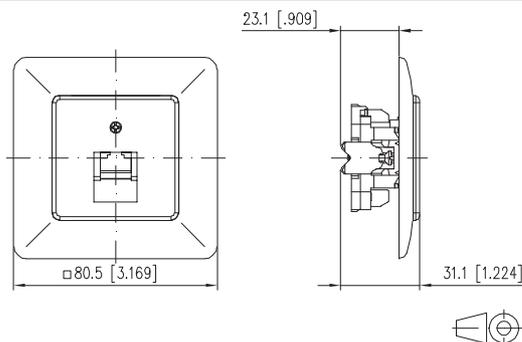
Schaltbild 8/8(4)



Schaltbild 2x8(4)



Maßzeichnung



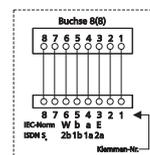
Art.-Nr.	Farbe	Merkmal 1	Merkmal 2	EAN
130063101-I	perlweiß	UP 8(4)		4250184101437
130063102-I	reinweiß	UP 8(4)		4250184101444
130064101-I	perlweiß	UP 8/8(4)		4250184101505
130064102-I	reinweiß	UP 8/8(4)		4250184101512
130065101-I	perlweiß	UP 2x8(4)		4250184101574
130065102-I	reinweiß	UP 2x8(4)		4250184101581



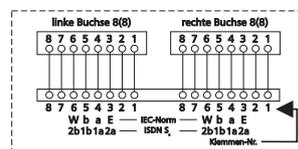
UAE design UP | 8 Kontakte

- Unterputz-Anschlusseinheit Cat.3 Klasse C mit RJ45-Buchse
- Durch die 45°-Steckrichtung fällt die Anschlussleitung des Terminals ohne Überstand nach unten
- Die Schraubklemmen ermöglichen je Klemmstelle den Anschluss von maximal 3 Adern mit einem Durchmesser von 0,4 bis 0,8 mm
- Die Buchse (8) ist mit 8 Kontakten bestückt
- Abdeckteile in reinweiß RAL 9010 oder perlweiß RAL 1013
- Varianten: 8(8), 2x8(8), 8/8(8)
- Farbvarianten: reinweiß, perlweiß

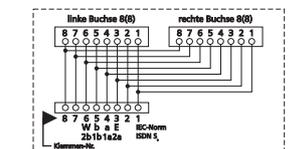
Schaltbild 8(8)



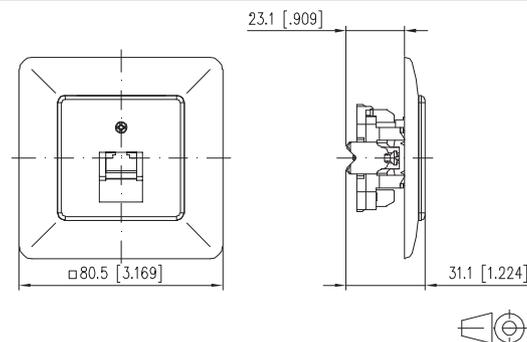
Schaltbild 8/8(8)



Schaltbild 2x8(8)



Maßzeichnung



Art.-Nr.	Farbe	Merkmal 1	Merkmal 2	EAN
130060101-I	perlweiß	UP 8(8)		4250184101222
130060102-I	reinweiß	UP 8(8)		4250184101239
130061101-I	perlweiß	UP 8/8(8)		4250184101291
130061102-I	reinweiß	UP 8/8(8)		4250184101307
130062101-I	perlweiß	UP 2x8(8)		4250184101369
130062102-I	reinweiß	UP 2x8(8)		4250184101376

Passendes Zubehör zu UAE design UPk | 4 Kontakte

Seite

Montagehalter für Anschlussdosen

309

Aufputzrahmen 85 x 85 mm - 1fach

313

Abdeckplatte für E-DAT design Anschlussdosen

315

Passendes Zubehör zu UAE design UPk | 8 Kontakte

Seite

Montagehalter für Anschlussdosen

309

Aufputzrahmen 85 x 85 mm - 1fach

313

Abdeckplatte für E-DAT design Anschlussdosen

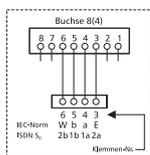
315



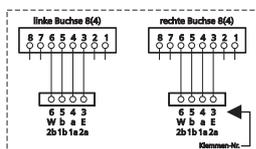
UAE design UPk | 4 Kontakte

- Kanal-Anschlussseinheit Cat.3 Klasse C mit RJ45-Buchse
- Durch die 45°-Steckrichtung fällt die Anschlussleitung des Terminals ohne Überstand nach unten
- Die Schraubklemmen ermöglichen je Klemmstelle den Anschluss von maximal 3 Adern mit einem Durchmesser von 0,4 bis 0,8 mm
- Die Buchse (4) ist mit 4 Kontakten bestückt
- Abdeckteile in reinweiß RAL 9010 oder perlweiß RAL 1013
- Varianten: 8(4), 2x8(4), 8/8(4)
- Farbvarianten: reinweiß, perlweiß

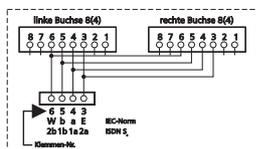
Schaltbild 8(4)



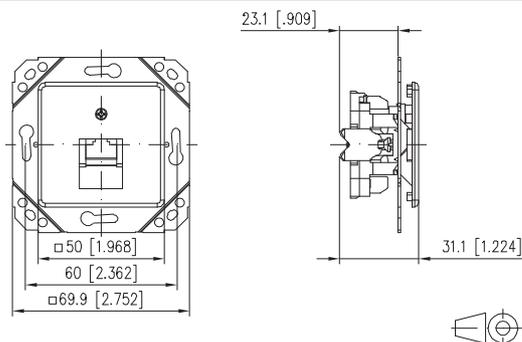
Schaltbild 8/8(4)



Schaltbild 2x8(4)



Maßzeichnung



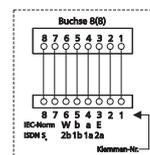
Art.-Nr.	Farbe	Merkmal 1	Merkmal 2	EAN
130063111-I	perlweiß	UPk 8(4)		4250184101451
130063112-I	reinweiß	UPk 8(4)		4250184101468
130064111-I	perlweiß	UPk 8/8(4)		4250184101529
130064112-I	reinweiß	UPk 8/8(4)		4250184101536
130065111-I	perlweiß	UPk 2x8(4)		4250184101598
130065112-I	reinweiß	UPk 2x8(4)		4250184101604



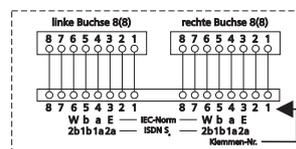
UAE design UPk | 8 Kontakte

- Kanal-Anschlussseinheit Cat.3 Klasse C mit RJ45-Buchse
- Durch die 45°-Steckrichtung fällt die Anschlussleitung des Terminals ohne Überstand nach unten
- Die Schraubklemmen ermöglichen je Klemmstelle den Anschluss von maximal 3 Adern mit einem Durchmesser von 0,4 bis 0,8 mm
- Die Buchse (8) ist mit 8 Kontakten bestückt
- Abdeckteile in reinweiß RAL 9010 oder perlweiß RAL 1013
- Varianten: 8(8), 2x8(8), 8/8(8)
- Farbvarianten: reinweiß, perlweiß

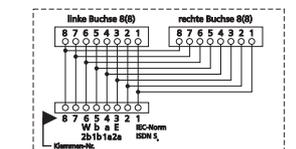
Schaltbild 8(8)



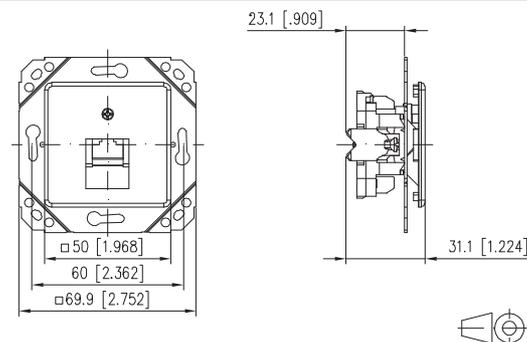
Schaltbild 8/8(8)



Schaltbild 2x8(8)



Maßzeichnung



Art.-Nr.	Farbe	Merkmal 1	Merkmal 2	EAN
130060111-I	perlweiß	UPk 8(8)		4250184101246
130060112-I	reinweiß	UPk 8(8)		4250184101253
130061111-I	perlweiß	UPk 8/8(8)		4250184101314
130061112-I	reinweiß	UPk 8/8(8)		4250184101321
130062111-I	perlweiß	UPk 2x8(8)		4250184101383
130062112-I	reinweiß	UPk 2x8(8)		4250184101390

Passendes Zubehör zu UAE design UPO | 4 Kontakte

Seite

Montagehalter für Anschlussdosen

309

Aufputzrahmen 85 x 85 mm - 1fach

313

Abdeckplatte für E-DAT design Anschlussdosen

315

Passendes Zubehör zu UAE design UPO | 8 Kontakte

Seite

Montagehalter für Anschlussdosen

309

Aufputzrahmen 85 x 85 mm - 1fach

313

Abdeckplatte für E-DAT design Anschlussdosen

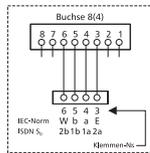
315



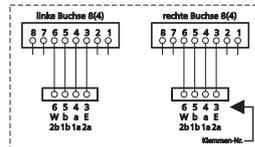
UAE design UPO | 4 Kontakte

- Kanal-Anschlussseinheit Cat.3 Klasse C mit RJ45-Buchse
- Durch die 45°-Steckrichtung fällt die Anschlussleitung des Terminals ohne Überstand nach unten
- Die Schraubklemmen ermöglichen je Klemmstelle den Anschluss von maximal 3 Adern mit einem Durchmesser von 0,4 bis 0,8 mm
- Die Buchse (4) ist mit 4 Kontakten bestückt
- Design-Zentralstücke führender Schalterhersteller passend Referenzliste auf Anfrage und im Internet unter www.metz-connect.com
- Varianten: 8(4), 2x8(4), 8/8(4)

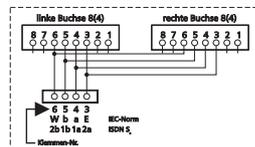
Schaltbild 8(4)



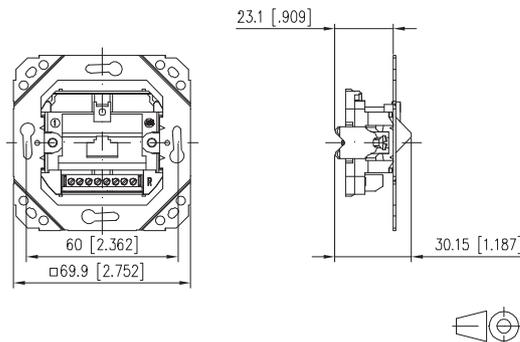
Schaltbild 8/8(4)



Schaltbild 2x8(4)



Maßzeichnung



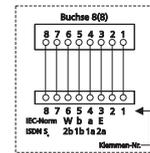
Art.-Nr.	Farbe	Merkmal 1	Merkmal 2	EAN
130063120-1		UPO 8(4)		4250184101475
130064120-1		UPO 8/8(4)		4250184101543
130065120-1		UPO 2x8(4)		4250184101611



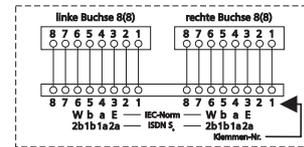
UAE design UPO | 8 Kontakte

- Kanal-Anschlussseinheit Cat.3 Klasse C mit RJ45-Buchse
- Durch die 45°-Steckrichtung fällt die Anschlussleitung des Terminals ohne Überstand nach unten
- Die Schraubklemmen ermöglichen je Klemmstelle den Anschluss von maximal 3 Adern mit einem Durchmesser von 0,4 bis 0,8 mm
- Die Buchse (8) ist mit 8 Kontakten bestückt
- Design-Zentralstücke führender Schalterhersteller passend Referenzliste auf Anfrage und im Internet unter www.metz-connect.com
- Varianten: 8(8), 2x8(8), 8/8(8)

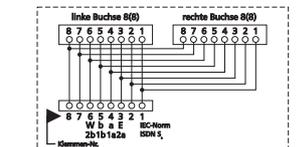
Schaltbild 8(8)



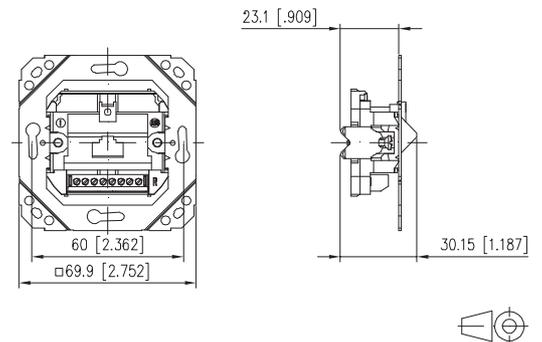
Schaltbild 8/8(8)



Schaltbild 2x8(8)



Maßzeichnung



Art.-Nr.	Farbe	Merkmal 1	Merkmal 2	EAN
130060120-1		UPO 8(8)		4250184101260
130061120-1		UPO 8/8(8)		4250184101338
130062120-1		UPO 2x8(8)		4250184101406

Passendes Zubehör
zu IAE design
UP | 4 Kontakte

Seite

Montagehalter für
Anschlussdosen

309

Aufputzrahmen
85 x 85 mm - 1fach

313

Abdeckplatte für E-DAT
design Anschlussdosen

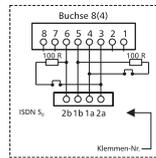
315



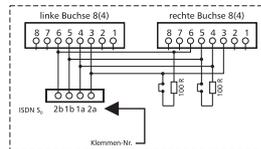
IAE design AP | 4 Kontakte

- Aufputz-Anschlusseinheit Cat.3 Klasse C mit RJ45-Buchse
- Durch die 45°-Steckrichtung fällt die Anschlussleitung des Terminals ohne Überstand nach unten
- Die Schraubklemmen ermöglichen je Klemmstelle den Anschluss von maximal 3 Adern mit einem Durchmesser von 0,4 bis 0,8 mm
- Buchse mit 8-poligem Steckgesicht. Der S0- bzw. UP0-Bus wird an der 4-poligen Schraubklemme angeschlossen
- ISDN-Abschlusswiderstände 2x100 Ohm integriert und schaltbar
- Abdeckteile in reinweiß RAL 9010 oder perlweiß RAL 1013
- Varianten: 8(4)R perlweiß, 2x8(4)R reinweiß, 2x8(4)R perlweiß

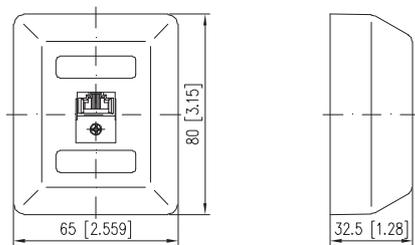
Schaltbild 8(4)R



Schaltbild 2x8(4)R



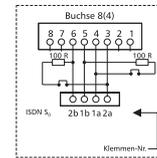
Maßzeichnung



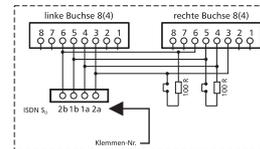
IAE design UP | 4 Kontakte

- Unterputz-Anschlusseinheit Cat.3 Klasse C mit RJ45-Buchse
- Durch die 45°-Steckrichtung fällt die Anschlussleitung des Terminals ohne Überstand nach unten
- Die Schraubklemmen ermöglichen je Klemmstelle den Anschluss von maximal 3 Adern mit einem Durchmesser von 0,4 bis 0,8 mm
- Buchse mit 8-poligem Steckgesicht. Der S0- bzw. UP0-Bus wird an der 4-poligen Schraubklemme angeschlossen
- ISDN-Abschlusswiderstände 2x100 Ohm integriert und schaltbar
- Abdeckteile in perlweiß RAL 1013
- Varianten: 8(4)R perlweiß, 2x8(4)R perlweiß

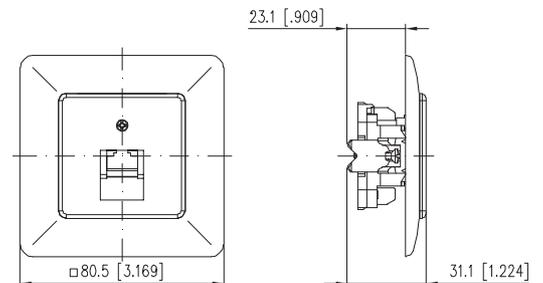
Schaltbild 8(4)R



Schaltbild 2x8(4)R



Maßzeichnung



Art.-Nr.	Farbe	Merkmal 1	Merkmal 2	EAN
130039001-I	perlweiß	AP 8(4)R		4250184101062
130040001-I	perlweiß	AP 2x8(4)R		4250184101116
130040002-I	reinweiß	AP 2x8(4)R		4250184101123

Art.-Nr.	Farbe	Merkmal 1	Merkmal 2	EAN
130039101-I	perlweiß	UP 8(4)R		4250184101079
130040101-I	perlweiß	UP 2x8(4)R		4250184101130

Passendes Zubehör
zu IAE design
UPk | 4 Kontakte

Seite

Montagehalter
für Anschlussdosen

309

Aufputzrahmen
85 x 85 mm - 1fach

313

Abdeckplatte für E-DAT
design Anschlussdosen

315

Passendes Zubehör
zu IAE design
UP0 | 4 Kontakte

Seite

Montagehalter
für Anschlussdosen

309

Aufputzrahmen
85 x 85 mm - 1fach

313

Abdeckplatte für E-DAT
design Anschlussdosen

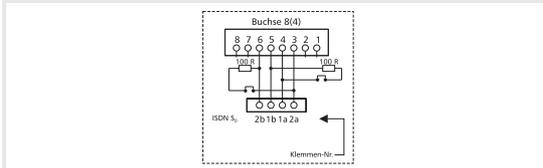
315



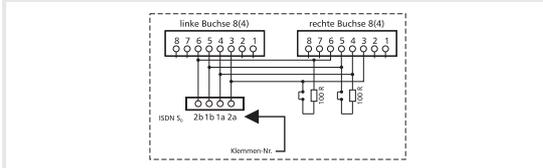
IAE design UPk | 4 Kontakte

- Kanal-Anschlussseinheit Cat.3 Klasse C mit RJ45-Buchse
- Durch die 45°-Steckrichtung fällt die Anschlussleitung des Terminals ohne Überstand nach unten
- Die Schraubklemmen ermöglichen je Klemmstelle den Anschluss von maximal 3 Adern mit einem Durchmesser von 0,4 bis 0,8 mm
- Buchse mit 8-poligem Steckgesicht. Der S0- bzw. UP0-Bus wird an der 4-poligen Schraubklemme angeschlossen
- ISDN-Abschlusswiderstände 2x100 Ohm integriert und schaltbar
- Abdeckteile in reinweiß RAL 9010 oder perlweiß RAL 1013
- Varianten: 8(4)R perlweiß, 2x8(4)R reinweiß, 2x8(4)R perlweiß

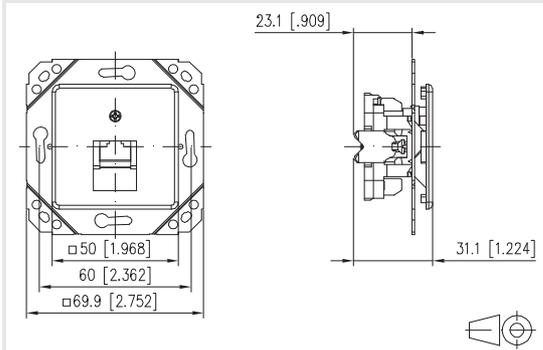
Schaltbild 8(4)R



Schaltbild 2x8(4)R



Maßzeichnung



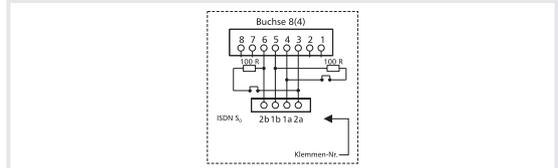
Art.-Nr.	Farbe	Merkmal 1	Merkmal 2	EAN
130039111-I	perlweiß	UPk 8(4)R		4250184101086
130040111-I	perlweiß	UPk 2x8(4)R		4250184101147
130040112-I	reinweiß	UPk 2x8(4)R		4250184101154



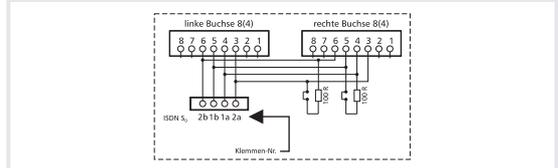
IAE design UP0 | 4 Kontakte

- Kanal-Anschlussseinheit Cat.3 Klasse C mit RJ45-Buchse
- Durch die 45°-Steckrichtung fällt die Anschlussleitung des Terminals ohne Überstand nach unten
- Die Schraubklemmen ermöglichen je Klemmstelle den Anschluss von maximal 3 Adern mit einem Durchmesser von 0,4 bis 0,8 mm
- Buchse mit 8-poligem Steckgesicht. Der S0- bzw. UP0-Bus wird an der 4-poligen Schraubklemme angeschlossen
- ISDN-Abschlusswiderstände 2x100 Ohm integriert und schaltbar
- Design-Zentralplatten führender Schalterhersteller passend, Referenzliste auf Anfrage und im Internet unter www.metz-connect.com
- Varianten: 8(4)R, 2x8(4)R

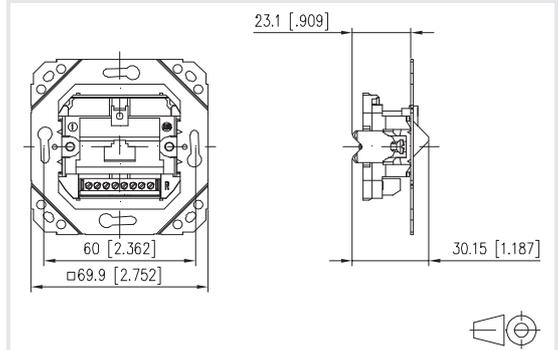
Schaltbild 8(4)R



Schaltbild 2x8(4)R



Maßzeichnung



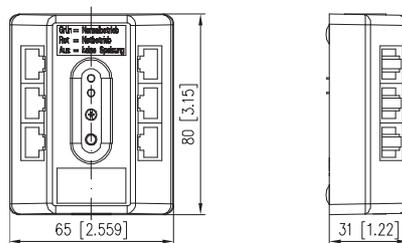
Art.-Nr.	Farbe	Merkmal 1	Merkmal 2	EAN
130039120-I		UP0 8(4)R		4250184101093
130040120-I		UP0 2x8(4)R		4250184101161



ISDN 6fach Anschlussbox

- Die ISDN 6fach-Anschlussbox ermöglicht den Anschluss von bis zu 6 ISDN-Endgeräten an einem ISDN-Anschluss
- Die 6 m lange Anschlusschnur und die Verwendungsmöglichkeit als Wand- oder Tischgerät ermöglichen einen sehr flexiblen Einsatz
- Anschlusseinheit Cat.3 Klasse C mit RJ45-Buchse
- integrierte Abschlusswiderstände
- integrierter Funktionstest mit Taster und zwei Leuchtdioden zur Erkennung des Verbindungsstatus, Notbetrieb bzw. Normalbetrieb des NTBA
- keine Leistungsaufnahme im Ruhezustand, die gesamte Speiseleistung des S0-Busses bleibt für die Endgeräte erhalten
- die Variante ohne Schnur ist funktional identisch
- Varianten: ohne Schnur, mit Schnur

Maßzeichnung



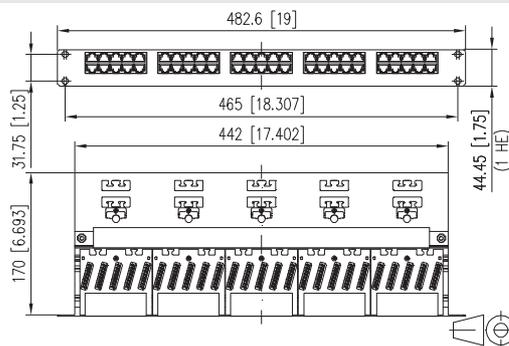
Art.-Nr.	Farbe	Merkmal 1	Merkmal 2	EAN
130572-01-E	reinweiß	6x8(4)	ohne Schnur	4250184102236
130572-E	reinweiß	6x8(4)	mit Schnur	4250184102243



UAE 50x8(4) Cat.3 Patchfeld

- 19" 1HE Cat.3 Patchfeld mit 50 RJ45-Buchsen 8(4)
- 19"-Modulträger aus silber eloxiertem Aluminium
- Anschluss der ein- bis vierpaarigen Leitungen an LSA-PLUS® Schneidklemmen (AWG 22-26)
- Geeignet für Durchmesser von 0,4 bis 0,6 mm
- anschließbare Kabeltypen bei 50 x 8(4): 10 x 10 DA, 4 x 25 DA, 2 x 50 DA (DA=Doppeladern)
- Beschaltung nach ISO/IEC 11801/EN 50173-1
- Die Adernpaare können ohne Aufdrehen der Verseilung bis zur Klemme geführt werden.
- Zugentlastung mittels Kabelbinder (nicht im Lieferumfang) auf rückseitiger Kabelabfangung
- Kabelführungskanal zur geordneten Verlegung der Doppeladern
- 5 x Klemmblech für Beidraht, Erdungsbolzen M6

Maßzeichnung



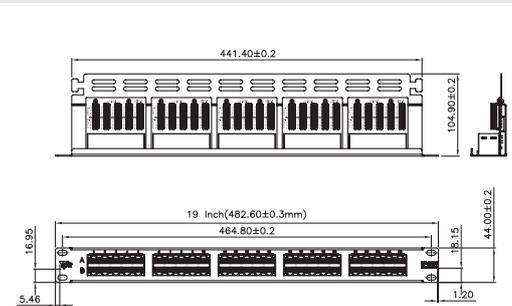
Art.-Nr.	Farbe	Merkmal 1	Merkmal 2	EAN
130886-E	alu eloxiert	50x8(4)		4250184105084



UAE 50x8(4) Cat.3 Patchfeld, schwarz

- 19" 1HE Cat.3 Patchfeld mit 50 RJ45-Buchsen 8(4)
- 19"-Modulträger aus Stahlblech, schwarz lackiert
- Anschluss der Anschlussleitungen an LSA-PLUS® Schneidklemmen (AWG 22-26)
- Adernanschluss nach T568A und T568B möglich
- anschließbare Kabeltypen: 10 x 10 DA, 4 x 25 DA, 2 x 50 DA (DA=Doppeladern)
- Beschaltung nach ISO/IEC 11801/EN 50173-1, die Adernpaare können ohne Aufdrehen der Verseilung bis zur Klemme geführt werden
- Zugentlastung mittels Kabelbinder auf rückseitiger Kabelabfangung

Maßzeichnung



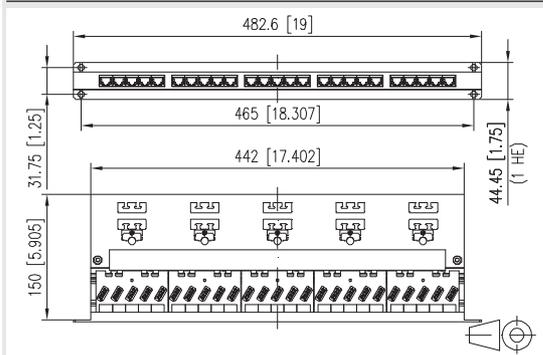
Art.-Nr.	Farbe	Merkmal 1	Merkmal 2	EAN
130886-0203-E	schwarz	50x8(4)		4250184142560



UAE 25x8 Cat.3 Patchfeld

- 19" 1HE Cat.3 Patchfeld mit 25 RJ45-Buchsen
- 19"-Modulträger aus silber eloxiertem Aluminium
- Anschluss der ein- bis vierpaarigen Leitungen an LSA-PLUS® Schneidklemmen (AWG 22-26)
- Geeignet für Durchmesser von 0,4 bis 0,6 mm
- anschließbare Kabeltypen bei 25 x 8(8): 10 x 10 DA, 4 x 25 DA, 2 x 50 DA (DA=Doppeladern)
- anschließbare Kabeltypen bei 25 x 8(4): 5 x 10 DA, 2 x 25 DA, 1 x 50 DA (DA=Doppeladern)
- Beschaltung nach ISO/IEC 11801/EN 50173-1
- Die Adernpaare können ohne Aufdrehen der Verseilung bis zur Klemme geführt werden
- Zugentlastung mittels Kabelbinder (nicht im Lieferumfang) auf rückseitiger Kabelabfangung
- Kabelführungskanal zur geordneten Verlegung der Doppeladern
- 5 x Klemmblech für Beidraht, Erdungsbolzen M6
- Varianten: 25 x 8(8), 25 x 8(4)

Maßzeichnung



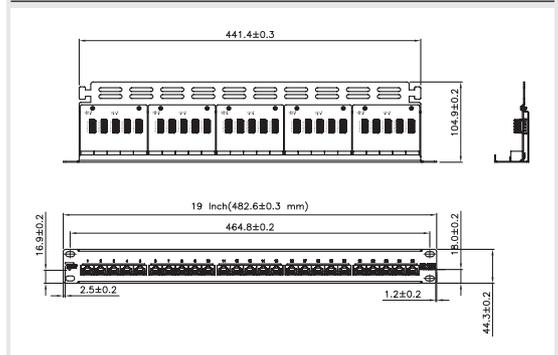
Art.-Nr.	Farbe	Merkmal 1	Merkmal 2	EAN
130814-E	alu eloxiert	25x8(4)		4250184103592
130887-E	alu eloxiert	25x8(8)		4250184105091



UAE 25x8(4) Cat.3 Patchfeld, schwarz

- 19" 1HE Cat.3 Patchfeld mit 25 RJ45-Buchsen 8(4)
- 19"-Modulträger aus Stahlblech, schwarz lackiert
- Anschluss der Anschlussleitungen an LSA-PLUS® Schneidklemmen (AWG 22-26)
- Adernanschluss nach T568A und T568B möglich
- anschließbare Kabeltypen: 5 x 10 DA, 2 x 25 DA, 1 x 50 DA (DA=Doppeladern)
- Beschaltung nach ISO/IEC 11801/EN 50173-1, die Adernpaare können ohne Aufdrehen der Verseilung bis zur Klemme geführt werden
- Zugentlastung mittels Kabelbinder auf rückseitiger Kabelabfangung

Maßzeichnung



Art.-Nr.	Farbe	Merkmal 1	Merkmal 2	EAN
130814-0203-E	schwarz	25x8(4)		4250184142577

Passendes Zubehör

UAE 6x8(8)-P Modul 3HE

Seite

Beschriftungsbogen
Panels/6Port 3HE

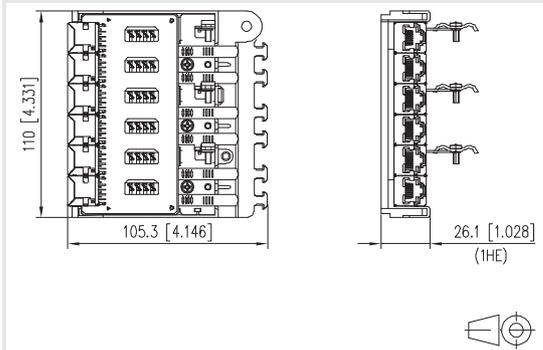
316



UAE 6x8 Baugruppe 1HE Cat.3

- 1HE Cat.3 modul mit 6 RJ45-Buchsen 8(4)
- zum Einbau in 1HE Modulträger, Hutschienenadapter und AP-Gehäuse
- aus silber eloxiertem Aluminium
- Anschluss der ein- bis vierpaarigen Leitungen an LSA-PLUS® Schneidklemmen (AWG 22-26)
- Geeignet für Durchmesser von 0,4 bis 0,6 mm
- Beschaltung nach ISO/IEC 11801/EN 50173-1
- Die Adernpaare können ohne Aufdrehen der Verseilung bis zur Klemme geführt werden
- Zugentlastung mittels Kabelbinder (nicht im Lieferumfang) auf rückseitiger Kabelabfangung

Maßzeichnung



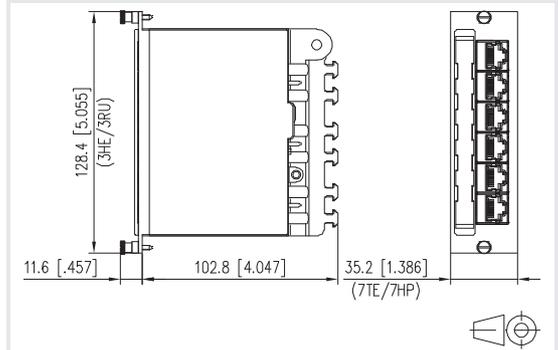
Art.-Nr.	Farbe	Merkmal 1	Merkmal 2	EAN
130865-03-E		6x8(8)	1HE	4250184104230



UAE 6x8(8)-P Modul 3HE

- Anschluss von einer Installationsleitung zur parallelen Verteilung auf 6 Ports zum Einbau in 3HE Modulträger
- 3HE 7TE Cat.3 modul mit 6 RJ45-Buchsen 8(8)
- aus silber eloxiertem Aluminium
- Anschluss der ein- bis vierpaarigen Leitungen an LSA-PLUS® Schneidklemmen (AWG 22-26)
- Geeignet für Durchmesser von 0,4 bis 0,6 mm
- Die Adernpaare können ohne Aufdrehen der Verseilung bis zur Klemme geführt werden
- Sichtfenster für beiliegende Beschriftungseinlage

Maßzeichnung



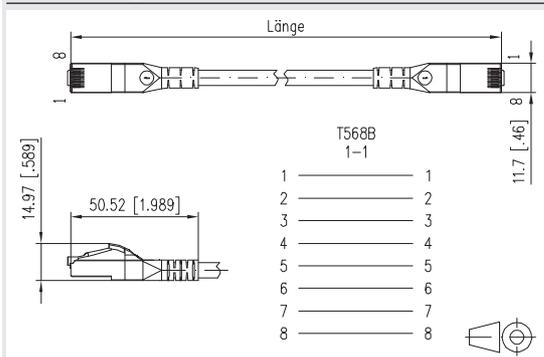
Art.-Nr.	Farbe	Merkmal 1	Merkmal 2	EAN
130865-12-E	alu eloxiert	6x8(8)	3HE	4250184113379



Patchkabel Cat.6_A AWG26 grau

- vollgeschirmtes Cat.6_A Patchkabel AWG 26/7
- zwei geschirmte RJ45-Stecker, Beschaltung 1 - 1
- Class E_A Link bis 500 MHz nach ISO/IEC 11801 Ed.2.2: 2011-06, DIN EN 50173-1: 2011-09
- für 10Gbit Ethernet (IEEE 802.3an) geeignet
- Knickschutzülle in Kabelfarbe umspritzt mit integriertem Rasthebelschutz
- halogenfrei
- Farben können produktionsbedingt geringfügig abweichen
- Sonderlängen auf Anfrage

Maßzeichnung



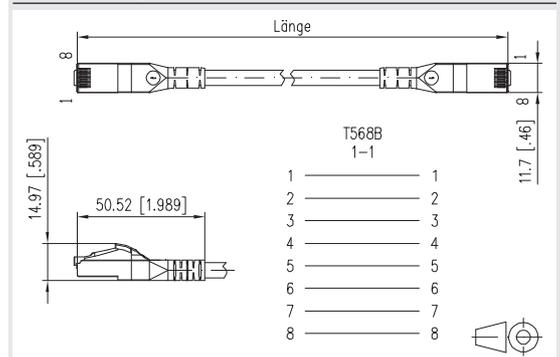
Art.-Nr.	Farbe	Merkmal 1	Merkmal 2	EAN
1308450533-E	grau	0,5 m		4250184117322
1308451033-E	grau	1,0 m		4250184117339
1308451533-E	grau	1,5 m		4250184117346
1308452033-E	grau	2,0 m		4250184117353
1308453033-E	grau	3,0 m		4250184117377
1308455033-E	grau	5,0 m		4250184117391
1308457033-E	grau	7,0 m		4250184117414
130845A033-E	grau	10,0 m		4250184117438
130845A533-E	grau	15,0 m		4250184119388
130845B033-E	grau	20,0 m		4250184119371
130845B533-E	grau	25,0 m		4250184124467
130845C033-E	grau	30,0 m		4250184124399



Patchkabel Cat.6_A AWG26 gelb

- vollgeschirmtes Cat.6_A Patchkabel AWG 26/7
- zwei geschirmte RJ45-Stecker, Beschaltung 1 - 1
- Class E_A Link bis 500 MHz nach ISO/IEC 11801 Ed.2.2: 2011-06, DIN EN 50173-1: 2011-09
- für 10Gbit Ethernet (IEEE 802.3an) geeignet
- Knickschutzülle in Kabelfarbe umspritzt mit integriertem Rasthebelschutz
- halogenfrei
- Farben können produktionsbedingt geringfügig abweichen
- Sonderlängen auf Anfrage

Maßzeichnung



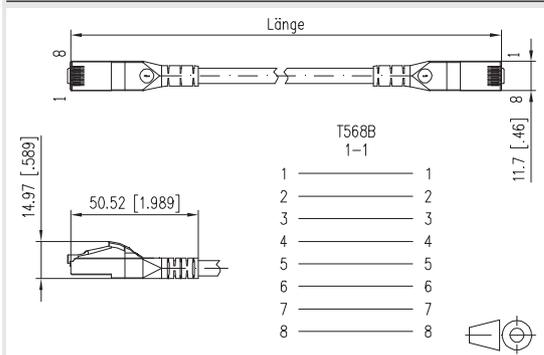
Art.-Nr.	Farbe	Merkmal 1	Merkmal 2	EAN
1308450577-E	gelb	0,5 m		4250184117216
1308451077-E	gelb	1,0 m		4250184116776
1308451577-E	gelb	1,5 m		4250184117223
1308452077-E	gelb	2,0 m		4250184117230
1308453077-E	gelb	3,0 m		4250184117254
1308455077-E	gelb	5,0 m		4250184117278
1308457077-E	gelb	7,0 m		4250184117292
130845A077-E	gelb	10,0 m		4250184117315
130845A577-E	gelb	15,0 m		4250184119364
130845B077-E	gelb	20,0 m		4250184119357
130845B577-E	gelb	25,0 m		4250184115373



Patchkabel Cat.6_A AWG26 grün

- vollgeschirmtes Cat.6_A Patchkabel AWG 26/7
- zwei geschirmte RJ45-Stecker, Beschaltung 1 - 1
- Class E_A Link bis 500 MHz nach ISO/IEC 11801 Ed.2.2: 2011-06, DIN EN 50173-1: 2011-09
- für 10Gbit Ethernet (IEEE 802.3an) geeignet
- Knickschutzülle in Kabelfarbe umspritzt mit integriertem Rasthebelschutz
- halogenfrei
- Farben können produktionsbedingt geringfügig abweichen
- Sonderlängen auf Anfrage

Maßzeichnung



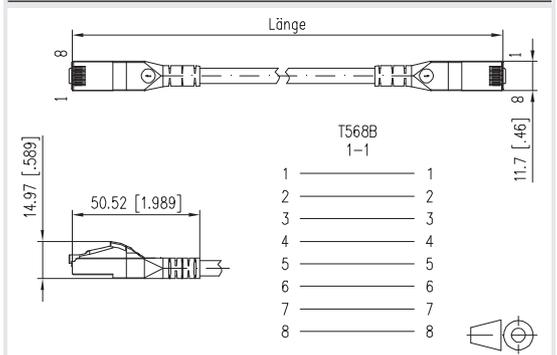
Art.-Nr.	Farbe	Merkmal 1	Merkmal 2	EAN
1308450555-E	grün	0,5 m		4250184117568
1308451055-E	grün	1,0 m		4250184117575
1308451555-E	grün	1,5 m		4250184117582
1308452055-E	grün	2,0 m		4250184117599
1308453055-E	grün	3,0 m		4250184117612
1308455055-E	grün	5,0 m		4250184117636
1308457055-E	grün	7,0 m		4250184117650
130845A055-E	grün	10,0 m		4250184117674
130845A555-E	grün	15,0 m		4250184152897
130845B055-E	grün	20,0 m		4250184147213
130845C055-E	grün	30,0 m		4250184148845



Patchkabel Cat.6_A AWG26 blau

- vollgeschirmtes Cat.6_A Patchkabel AWG 26/7
- zwei geschirmte RJ45-Stecker, Beschaltung 1 - 1
- Class E_A Link bis 500 MHz nach ISO/IEC 11801 Ed.2.2: 2011-06, DIN EN 50173-1: 2011-09
- für 10Gbit Ethernet (IEEE 802.3an) geeignet
- Knickschutzülle in Kabelfarbe umspritzt mit integriertem Rasthebelschutz
- halogenfrei
- Farben können produktionsbedingt geringfügig abweichen
- Sonderlängen auf Anfrage

Maßzeichnung



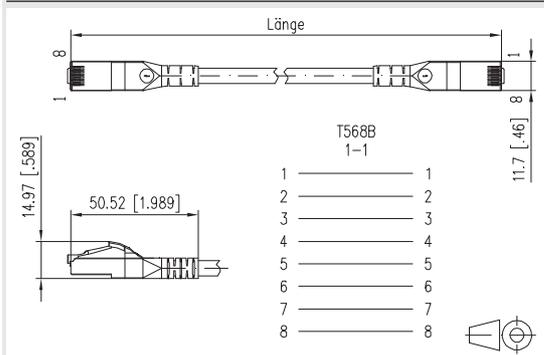
Art.-Nr.	Farbe	Merkmal 1	Merkmal 2	EAN
1308450544-E	blau	0,5 m		4250184117445
1308451044-E	blau	1,0 m		4250184117452
1308451544-E	blau	1,5 m		4250184117469
1308452044-E	blau	2,0 m		4250184117476
1308453044-E	blau	3,0 m		4250184117483
1308455044-E	blau	5,0 m		4250184117513
1308457044-E	blau	7,0 m		4250184117537
130845A044-E	blau	10,0 m		4250184117551
130845A544-E	blau	15,0 m		4250184152453
130845B044-E	blau	20,0 m		4250184144182



Patchkabel Cat.6_A AWG26 rot

- vollgeschirmtes Cat.6_A Patchkabel AWG 26/7
- zwei geschirmte RJ45-Stecker, Beschaltung 1 - 1
- Class E_A Link bis 500 MHz nach ISO/IEC 11801 Ed.2.2: 2011-06, DIN EN 50173-1: 2011-09
- für 10Gbit Ethernet (IEEE 802.3an) geeignet
- Knickschutztülle in Kabelfarbe umspritzt mit integriertem Rasthebelschutz
- halogenfrei
- Farben können produktionsbedingt geringfügig abweichen
- Sonderlängen auf Anfrage

Maßzeichnung



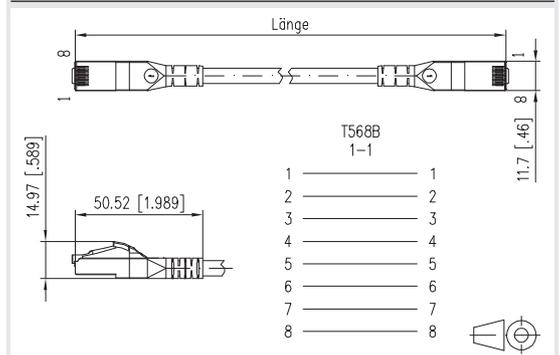
Art.-Nr.	Farbe	Merkmal 1	Merkmal 2	EAN
1308450566-E	rot	0,5 m		4250184117681
1308451066-E	rot	1,0 m		4250184117698
1308451566-E	rot	1,5 m		4250184117704
1308452066-E	rot	2,0 m		4250184117711
1308453066-E	rot	3,0 m		4250184117735
1308455066-E	rot	5,0 m		4250184117759
1308457066-E	rot	7,0 m		4250184117773
130845A066-E	rot	10,0 m		4250184117797
130845A566-E	rot	15,0 m		4250184119562
130845B066-E	rot	20,0 m		4250184119555
130845B566-E	rot	25,0 m		4250184154563
130845C066-E	rot	30,0 m		4250184159407



Patchkabel Cat.6_A AWG26 weiß

- vollgeschirmtes Cat.6_A Patchkabel AWG 26/7
- zwei geschirmte RJ45-Stecker, Beschaltung 1 - 1
- Class E_A Link bis 500 MHz nach ISO/IEC 11801 Ed.2.2: 2011-06, DIN EN 50173-1: 2011-09
- für 10Gbit Ethernet (IEEE 802.3an) geeignet
- Knickschutztülle in Kabelfarbe umspritzt mit integriertem Rasthebelschutz
- halogenfrei
- Farben können produktionsbedingt geringfügig abweichen
- Sonderlängen auf Anfrage

Maßzeichnung



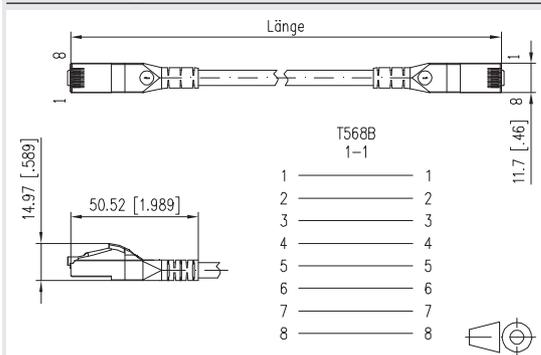
Art.-Nr.	Farbe	Merkmal 1	Merkmal 2	EAN
1308450588-E	weiß	0,5 m		4250184133636
1308451088-E	weiß	1,0 m		4250184133629
1308451588-E	weiß	1,5 m		4250184133643
1308452088-E	weiß	2,0 m		4250184133223
1308453088-E	weiß	3,0 m		4250184133247
1308455088-E	weiß	5,0 m		4250184133254
1308457088-E	weiß	7,0 m		4250184133650
130845A088-E	weiß	10,0 m		4250184133261
130845A588-E	weiß	15,0 m		4250184133278
130845B088-E	weiß	20,0 m		4250184133285



Patchkabel Cat.6_A AWG26 schwarz

- vollgeschirmtes Cat.6_A Patchkabel AWG 26/7
- zwei geschirmte RJ45-Stecker, Beschaltung 1 - 1
- Class E_A Link bis 500 MHz nach ISO/IEC 11801 Ed.2.2: 2011-06, DIN EN 50173-1: 2011-09
- für 10Gbit Ethernet (IEEE 802.3an) geeignet
- Knickschutzülle in Kabelfarbe umspritzt mit integriertem Rasthebelschutz
- halogenfrei
- Farben können produktionsbedingt geringfügig abweichen
- Sonderlängen auf Anfrage

Maßzeichnung



Art.-Nr.	Farbe	Merkmal 1	Merkmal 2	EAN
1308450500-E	schwarz	0,5 m		4250184133667
1308451000-E	schwarz	1,0 m		4250184133674
1308451500-E	schwarz	1,5 m		4250184133681
1308452000-E	schwarz	2,0 m		4250184133698
1308453000-E	schwarz	3,0 m		4250184133704
1308455000-E	schwarz	5,0 m		4250184133711
1308457000-E	schwarz	7,0 m		4250184133728
130845A000-E	schwarz	10,0 m		4250184133735
130845A500-E	schwarz	10,0 m		4250184154020
130845B000-E	schwarz	10,0 m		4250184154037
130845B500-E	schwarz	10,0 m		4250184163589
130845C000-E	schwarz	10,0 m		4250184163596



Fast Ethernet Crossover-Kabel AWG 26 grau

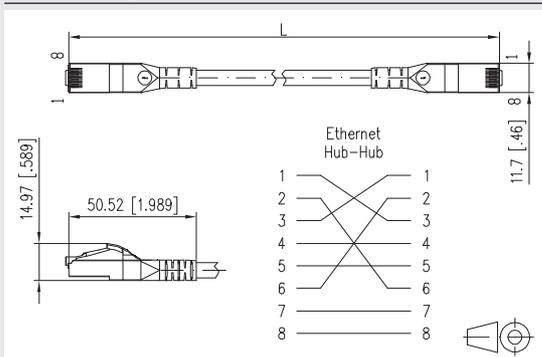
- vollgeschirmtes Crossover-Kabel AWG 26/7
 - zwei geschirmte RJ45-Stecker
 - Beschaltung Fast Ethernet Crossover
 - für 100 MBit Ethernet geeignet
 - Knickschutztülle in Kabelfarbe umspritzt mit integriertem Rasthebelschutz
 - halogenfrei
 - Farben können produktionsbedingt geringfügig abweichen
 - weitere Längen und Farben auf Anfrage
- Farbvarianten: grau, gelb, grün, blau, rot, weiß und schwarz



Fast Ethernet Crossover-Kabel AWG 26 blau

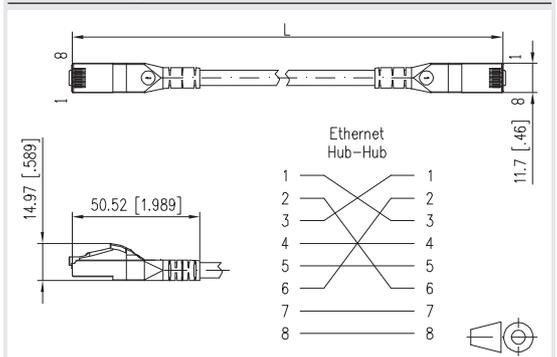
- vollgeschirmtes Crossover-Kabel AWG 26/7
 - zwei geschirmte RJ45-Stecker
 - Beschaltung Fast Ethernet Crossover
 - für 100 MBit Ethernet geeignet
 - Knickschutztülle in Kabelfarbe umspritzt mit integriertem Rasthebelschutz
 - halogenfrei
 - Farben können produktionsbedingt geringfügig abweichen
 - weitere Längen und Farben auf Anfrage
- Farbvarianten: grau, gelb, grün, blau, rot, weiß und schwarz

Maßzeichnung



Art.-Nr.	Farbe	Merkmal 1	Merkmal 2	EAN
1308457033CE	grau	7,0 m		4250184174387

Maßzeichnung



Art.-Nr.	Farbe	Merkmal 1	Merkmal 2	EAN
1308452044CE	blau	2,0 m		4250184170648
1308454044CE	blau	4,0 m		4250184170679
1308455044CE	blau	5,0 m		4250184170662
1308457044CE	blau	7,0 m		4250184170655
130845A044CE	blau	10,0 m		4250184170723
130845A544CE	blau	15,0 m		4250184170631
130845B044CE	blau	20,0 m		4250184170624
130845B544CE	blau	25,0 m		4250184170617
130845D044CE	blau	40,0 m		4250184170594

Passendes Zubehör
**GC1500 pro22 Cat.7_A S/FTP
4P LSHF-FR**
Jokari Abmantler Seite 343

Passendes Zubehör
**GC1200 pro22 Cat.7_A S/FTP
4P LSHF-FR**
Jokari Abmantler Seite 343

GC1500 pro22 Cat.7_A S/FTP 4P LSHF-FR

- 10 GBit Installationskabel, simplex
- paargeschirmtes Installationskabel Cat.7_A AWG 22 S/FTP
- 4 Paare (PiMF)
- Paarschirm: Kunststoff-Verbundfolie, Aluminium beschichtet
- Gesamtschirm: Cu-Geflecht verzinkt
- Kabelaußendurchmesser 8,5 mm
- Kabelmantelfarbe: blau
- Kopplungsdämpfung größer gleich 85 dB
- Geltende Normen: EN 50173-1:2011-09; ISO/IEC 11801 Ed.2.2:2011-06; EN 50288-9-1; IEC61156-5 und IEC61156-7
- Kabelmantel LSHF-FR (LSOH-FR)
- Flammwidrigkeit: IEC 60332-1; IEC 60332-3-24; IEC 60754-2 und IEC 61034

Liefereinheiten:

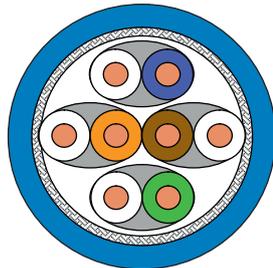
als Meterware	auf Trommel
500 m	auf Trommel
1000 m	auf Trommel


GC1200 pro22 Cat.7_A S/FTP 4P LSHF-FR

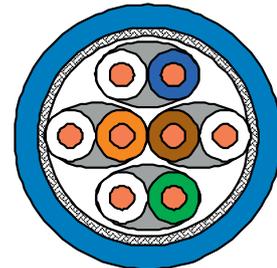
- 10 GBit Installationskabel, simplex
- paargeschirmtes Installationskabel Cat.7_A AWG 22 S/FTP
- 4 Paare (PiMF)
- Paarschirm: Kunststoff-Verbundfolie, Aluminium beschichtet
- Gesamtschirm: Cu-Geflecht verzinkt
- Kabelaußendurchmesser 7,8 mm
- Kabelmantelfarbe: blau
- Kopplungsdämpfung größer gleich 85 dB
- Geltende Normen: EN 50173-1:2011-09; ISO/IEC 11801 Ed.2.2:2011-06; EN 50288-9-1 und IEC 61156-5
- Kabelmantel LSHF-FR (LSOH-FR)
- Flammwidrigkeit: IEC 60332-1/-2; IEC 60332-3-24; IEC 60754-1/-2 und IEC 61034-1/-2

Liefereinheiten:

als Meterware	auf Trommel
500 m	auf Trommel
1000 m	auf Trommel

Prinzipbild


Art.-Nr.	Farbe	Merkmal 1	Merkmal 2	EAN
1308427A3414M	blau		simplex	4250184175353
1308427A34141	blau	500 m (1640 ft)	Trommel	4250184175360
1308427A34142	blau	1000 m (3280 ft)	Trommel	4250184175377

Prinzipbild


Art.-Nr.	Farbe	Merkmal 1	Merkmal 2	EAN
1308427A3424M	blau		simplex	4250184175445
1308427A34241	blau	500 m (1640 ft)	Trommel	4250184175438
1308427A34242	blau	1000 m (3280 ft)	Trommel	4250184175421

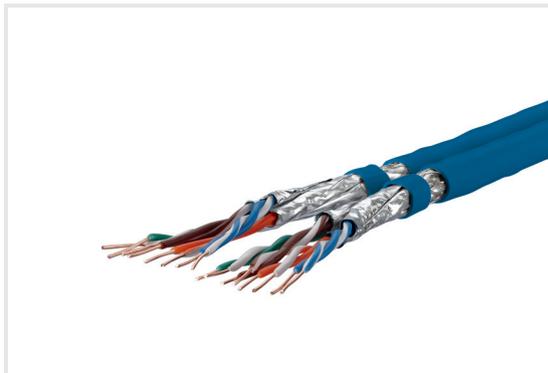
Passendes Zubehör

GC1200 pro22 Cat.7_A S/FTP
2x4P LSHF-FR

Seite

Jokari Abmantler

343



GC1200 pro22 Cat.7_A S/FTP 2x4P LSHF-FR

- 10 GBit Installationskabel, duplex
- paargeschirmtes Installationskabel Cat.7_A AWG 22 S/FTP
- 2x4 Paare (PiMF)
- Paarschirm: Kunststoff-Verbundfolie, Aluminium beschichtet
- Gesamtschirm: Cu-Geflecht verzinnt
- Kabelaußendurchmesser 7,8 / 16,4 mm
- Kabelmantelfarbe: blau
- Kopplungsdämpfung größer gleich 85 dB
- Geltende Normen: EN 50173-1:2011-09; ISO/IEC 11801 Ed.2.2:2011-06; EN 50288-9-1 und IEC 61156-5
- Kabelmantel LSHF-FR (LSOH-FR)
- Flammwidrigkeit: IEC 60332-1/-2; IEC 60332-3-24; IEC 60754-1/-2 und IEC 61034-1/-2

Liefereinheiten:

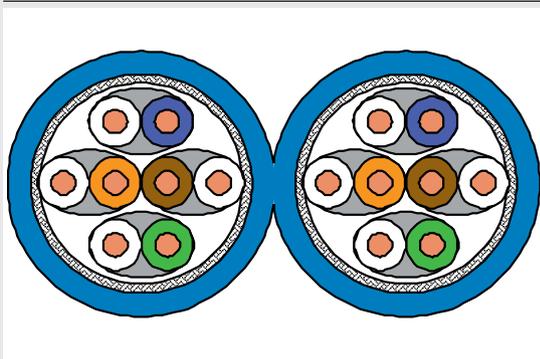
als Meterware

auf Trommel

500 m

auf Trommel

Prinzipbild



Art.-Nr.	Farbe	Merkmal 1	Merkmal 2	EAN
1308427A34244	blau		duplex	4250184175469
1308427A34243	blau	500 m (1640 ft)	Trommel	4250184175452

Passendes Zubehör

GC1000 pro23 Cat.7 S/FTP
4P LSHF-FR

Jokari Abmantler Seite
343

Passendes Zubehör

GC1000 plus23 Cat.7 S/FTP
4P LSHF

Jokari Abmantler Seite
343

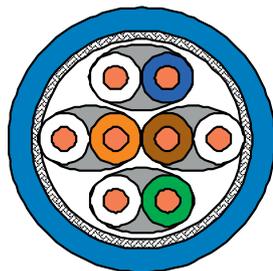
**GC1000 pro23 Cat.7 S/FTP 4P LSHF-FR**

- 10 GBit Installationskabel, simplex
- paargeschirmtes Installationskabel Cat.7 AWG 23 S/FTP
- 4 Paare (PiMF)
- Paarschirm: Kunststoff-Verbundfolie, Aluminium beschichtet
- Gesamtschirm: Cu-Geflecht verzinnt
- Kabelaußendurchmesser 7,5 mm
- Kabelmantelfarbe: blau
- Kopplungsdämpfung 85 dB
- Geltende Normen: EN 50173-1:2011-09; ISO/IEC 11801 Ed.2.2:2011-06; EN 50288-4-1 und IEC 61156-5
- Kabelmantel LSHF-FR (LSOH-FR)
- Flammwidrigkeit: IEC 60332-1; IEC 60332-3-24; IEC 60754-2 und IEC 61034

Liefereinheiten:

als Meterware	auf Trommel
500 m	auf Trommel
1000 m	auf Trommel

Prinzipbild



Art.-Nr.	Farbe	Merkmal 1	Merkmal 2	EAN
130842703414M	blau		simplex	4250184175315
1308427034141	blau	500 m (1640 ft)	Trommel	4250184175292
1308427034142	blau	1000 m (3280 ft)	Trommel	4250184175308

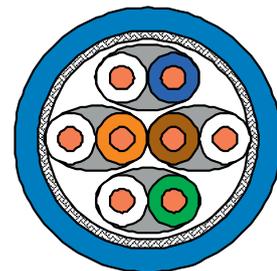
**GC1000 plus23 Cat.7 S/FTP 4P LSHF**

- 10 GBit Installationskabel, simplex
- paargeschirmtes Installationskabel Cat.7 AWG 23 S/FTP
- 4 Paare (PiMF)
- Paarschirm: Kunststoff-Verbundfolie, Aluminium beschichtet
- Gesamtschirm: Cu-Geflecht verzinnt
- Kabelaußendurchmesser 7,3 mm
- Kabelmantelfarbe: blau
- Kopplungsdämpfung 80 dB
- Geltende Normen: EN 50173-1:2011-09; ISO/IEC 11801 Ed.2.2:2011-06; EN 50288-4-1 und IEC 61156-5
- Kabelmantel LSHF (LSOH)
- Flammwidrigkeit: IEC 60332-1; IEC 60754-2 und IEC 61034

Liefereinheiten:

als Meterware	auf Trommel
500 m	auf Trommel
1000 m	auf Trommel

Prinzipbild



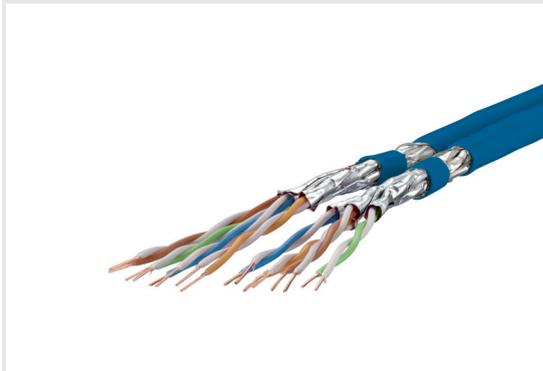
Art.-Nr.	Farbe	Merkmal 1	Merkmal 2	EAN
130842703214M	blau		simplex	4250184175261
1308427032141	blau	500 m (1640 ft)	Trommel	4250184175247
1308427032142	blau	1000 m (3280 ft)	Trommel	4250184175254

Passendes Zubehör

GC1000 plus23 Cat.7 S/FTP
2x4P LSHF

Seite
343

Jokari Abmantler



GC1000 plus23 Cat.7 S/FTP 2x4P LSHF

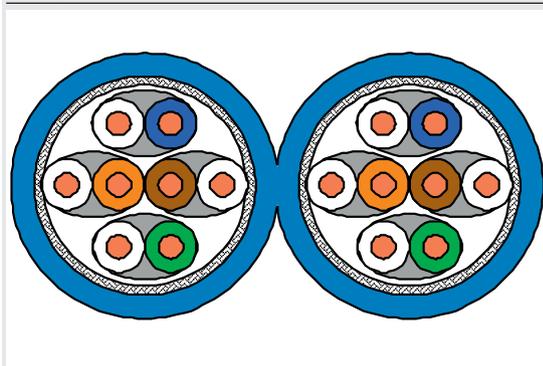
- 10 GBit Installationskabel, duplex
- paargeschirmtes Installationskabel Cat.7 AWG 23 S/FTP
- 4 Paare (PiMF)
- Paarschirm: Kunststoff-Verbundfolie, Aluminium beschichtet
- Gesamtschirm: Cu-Geflecht verzinkt
- Kabelaußendurchmesser 7,2/15,0 mm
- Kabelmantelfarbe: blau
- Kopplungsdämpfung 80 dB
- Geltende Normen: EN 50173-1:2011-09; ISO/IEC 11801 Ed.2.2:2011-06; EN 50288-4-1 und IEC 61156-5
- Kabelmantel LSHF (LSOH)
- Flammwidrigkeit: IEC 60332-1; IEC 60754-2 und IEC 61034

Liefereinheiten:

als Meterware
500 m

auf Trommel
auf Trommel

Prinzipbild



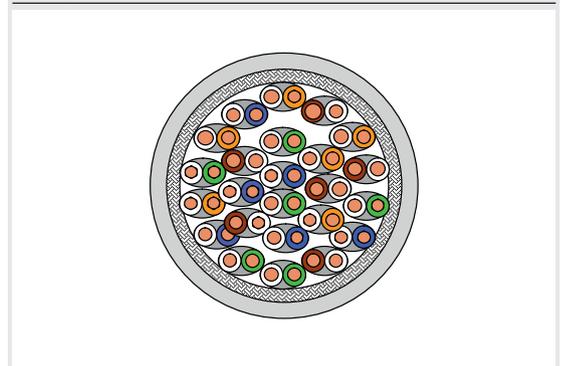
Art.-Nr.	Farbe	Merkmal 1	Merkmal 2	EAN
1308427032144	blau		duplex	4250184175285
1308427032143	blau	500 m (1640 ft)	Trommel	4250184175278



DCCS 26/1 Cat.7 S/FTP 24P LSHF-FR

- 24paariges 10 GBit Installationskabel
- paargeschirmtes Installationskabel Cat.7 AWG 26 S/FTP 24P
- 24 Paare (PiMF)
- Paarschirm: Kunststoff-Verbundfolie, Aluminium beschichtet
- Gesamtschirm: CU-Geflecht verzinkt
- Kopplungsdämpfung 85 dB
- Geltende Normen: EN 50173-5:2011-09; ISO/IEC 11801 Ed.2.2:2011-09; EN50288-4-1; IEC 61156-6
- Flammwidrigkeit: IEC 60332-1; IEC 60332-3-24; IEC 60754-2 und IEC 61034
- Kabelmantel: LSHF-FR (LSOH-FR)
- Kabelaußendurchmesser: 13,9 mm

Prinzipbild



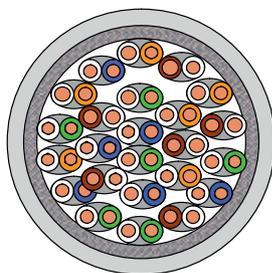
Art.-Nr.	Farbe	Merkmal 1	Merkmal 2	EAN
130DCL1M	grau	500 m (1640 ft)	Trommel	4250184140085



DCCS 23/1 Cat.7 S/FTP 24P LSHF-FR

- 24paariges 10 GBit Installationskabel
- paargeschirmtes Installationskabel Cat.7 AWG 23 S/FTP 24P
- 24 Paare (PiMF)
- Paarschirm: Kunststoff-Verbundfolie, Aluminium beschichtet
- Gesamtschirm: CU-Geflecht verzinnt
- Kopplungsdämpfung 85 dB
- Geltende Normen: EN 50173-5:2011-09; ISO/IEC 11801 Ed.2.2:2011-09; EN 50288-4-1; IEC 61156-5
- Flammwidrigkeit: IEC 60332-1; IEC 60332-3-24; IEC 60754-2 und IEC 61034
- Kabelmantel: LSHF-FR (LSOH-FR)
- Kabelaußendurchmesser: 18 mm

Prinzipbild

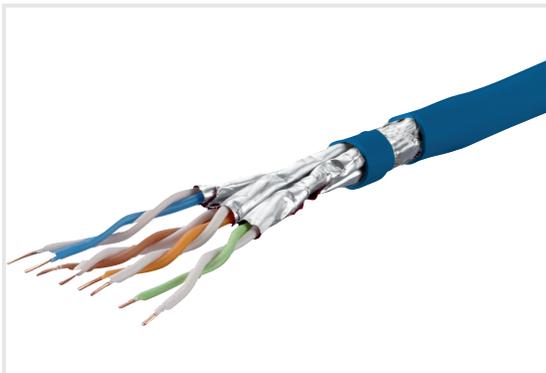


Art.-Nr.	Farbe	Merkmal 1	Merkmal 2	EAN
130DCL2M	grau	500 m (1640 ft)	Trommel	4250184140092

Passendes Zubehör
GC600 F1 23 Cat.6_A U/FTP
4P LSHF

Jokari Abmantler

Seite
343



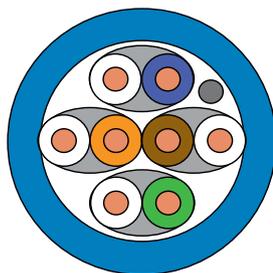
GC600 F1 23 Cat.6_A U/FTP 4P LSHF

- 10 GBit Installationskabel, simplex
- paargeschirmtes Installationskabel Cat.6_A AWG 23 U/FTP
- 4 Paare (PiMF)
- Paarschirm: Kunststoff-Verbundfolie, Aluminium beschichtet
- Kabelaußendurchmesser 7,0 mm
- Kabelmantelfarbe: blau
- Kopplungsdämpfung größer gleich 55 dB
- Geltende Normen: EN 50173-1:2011-09; ISO/IEC 11801 Ed.2.2:2011-06; EN 50288-5-1, IEC 61156-5 und EIA/TIA 568B
- Kabelmantel LSHF (LSOH)
- Flammwidrigkeit: IEC 60332-1; IEC 60754-2 und IEC 61034

Liefereinheiten:

als Meterware	auf Trommel
500 m	auf Trommel
1000 m	auf Trommel

Prinzipbild

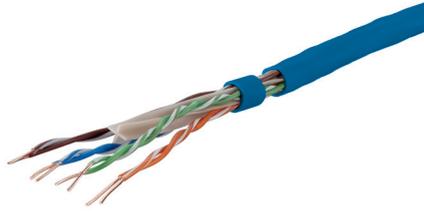


Art.-Nr.	Farbe	Merkmal 1	Merkmal 2	EAN
1308436A3214M	blau		simplex	4250184175384
1308436A32141	blau	500 m (1640 ft)	Trommel	4250184175391
1308436A32142	blau	1000 m (3280 ft)	Trommel	4250184175407

Passendes Zubehör
zu BTR Cat.6 AWG24 U/UTP
4P FR-PVC

Jokari Abmantler

Seite
343



GC400 SL23 Cat.6 U/UTP LSHF

- 1 GBit Installationskabel, simplex
- ungeschirmtes Installationskabel Cat.6 Klasse E AWG 23 U/UTP
- 4 Paare mit Trennelement (spline)
- Kabelaußendurchmesser 5,3 mm
- Kabelmantelfarbe blau
- Kopplungsdämpfung größer gleich 40 dB
- Geltende Normen: EN 50173-1:2011-09; ISO/IEC 11801 Ed.2.2:2011-06; EN 50288-6-1, IEC 61156-5, EIA/TIA 568-C.2
- Kabelmantel LSHF (LSOH)
- Flammwidrigkeit: IEC 60332-1; IEC 60754-2 und IEC 61034

Liefereinheiten:

305 m

im Karton

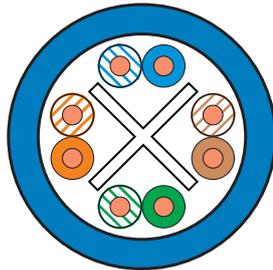
500 m

auf Trommel

1000 m

auf Trommel

Prinzipbild



Art.-Nr.	Farbe	Merkmal 1	Merkmal 2	EAN
1308406032140	blau	305 m (1000 ft)	Karton	4250184175216
1308406032141	blau	500 m (1640 ft)	Trommel	4250184175223
1308406032142	blau	1000 m (3280 ft)	Trommel	4250184175230

Passendes Zubehör zu Modul Anschlussdose AP unbestückt

Staubschutzklappen für Anschlussdosen	Seite 300
Montagehalter für Anschlussdosen	309
Aufputzrahmen 85 x 85 mm - 1fach	313

Abdeckplatten für E-DAT modul Anschlussdosen

Beschriftungsbogen für Anschlussdosen	316
---------------------------------------	-----

Passendes Zubehör zu Modul Anschlussdose AP 43 mm unbestückt

Staubschutzklappen für Anschlussdosen	Seite 300
Montagehalter für Anschlussdosen	309
Aufputzrahmen 43x85x85	313

Abdeckplatten für E-DAT modul Anschlussdosen

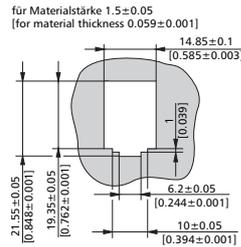
Beschriftungsbogen für Anschlussdosen	316
---------------------------------------	-----



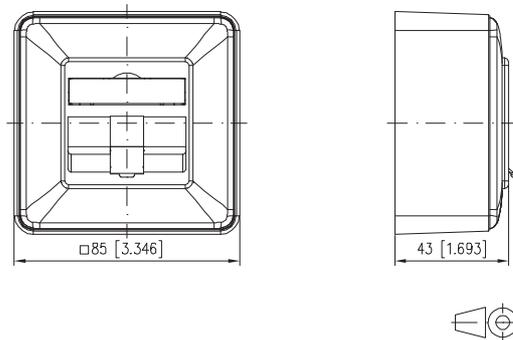
Modul Anschlussdose AP unbestückt

- Aufputz-Anschlusseinheit 85 x 85 x 35 mm für Einzelmodule in Modulbauform (Achtung: C6_Amodul und E-DAT modul Kupplungen 8(8) Einzelmodule passen nicht)
 - Steckrichtung des Moduls 45° nach unten geneigt
 - Zugentlastung am Modul
 - mit Sichtfenster für beiliegende Beschriftungseinlage
 - Beschriftungsbogen 209 x 294 mm siehe Zubehör
 - integrierte Staubschutzklappen (auch farbige erhältlich)
 - Abdeckteile reinweiß RAL 9010, perlweiß RAL 1013, Oberfläche matt strukturiert
- Varianten: 1 Port, 2 Port, 3 Port
• Farbvarianten: reinweiß, perlweiß

Einbauausschnitt Bauform modul



Maßzeichnung



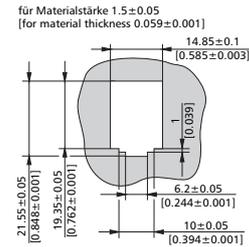
Art.-Nr.	Farbe	Merkmal 1	Merkmal 2	EAN
1309140001-E	perlweiß	AP 1 Port leer	Bauf. modul	4250184105862
1309140002-E	reinweiß	AP 1 Port leer	Bauf. modul	4250184105879
1309150001-E	perlweiß	AP 2 Port leer	Bauf. modul	4250184105947
1309150002-E	reinweiß	AP 2 Port leer	Bauf. modul	4250184105954
1309160001-E	perlweiß	AP 3 Port leer	Bauf. modul	4250184106036
1309160002-E	reinweiß	AP 3 Port leer	Bauf. modul	4250184106043



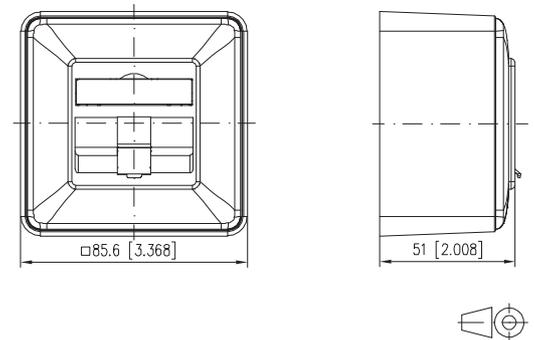
Modul Anschlussdose AP 43 mm unbestückt

- Aufputz-Anschlusseinheit 85 x 85 x 43 mm für alle Einzelmodule in Modulbauform (Achtung: E-DAT modul Kupplungen 8(8) nur mit geeignetem Patchkabel)
 - Steckrichtung des Moduls 45° nach unten geneigt
 - Zugentlastung am Modul
 - mit Sichtfenster für beiliegende Beschriftungseinlage
 - Beschriftungsbogen 209 x 294 mm siehe Zubehör
 - integrierte Staubschutzklappen (auch farbige erhältlich)
 - Abdeckteile reinweiß RAL 9010, Oberfläche matt strukturiert
- Varianten: 1 Port, 2 Port, 3 Port

Einbauausschnitt Bauform modul



Maßzeichnung



Art.-Nr.	Farbe	Merkmal 1	Merkmal 2	EAN
130B10D10002-E	reinweiß	1 Port leer	Bauf. modul	4250184141570
130B10D20002-E	reinweiß	2 Port leer	für Bauform modul	4250184141587
130B10D30002-E	reinweiß	AP 3 Port leer	für Bauform modul	4250184141594

**Passendes Zubehör
zu Modul Anschlussdose
UP unbestückt**

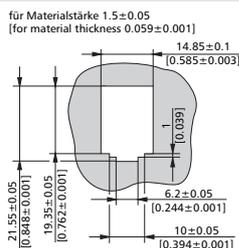
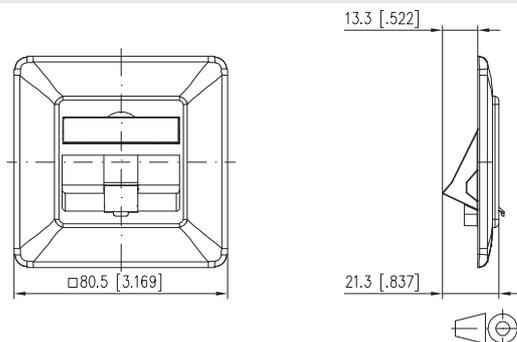
	Seite
Staubschutzklappen für Anschlussdosen	300
Montagehalter für Anschlussdosen	309
Aufputzrahmen 85 x 85 mm - 1fach	313
Aufputzrahmen 43x85x85	313
Abdeckplatten für E-DAT modul Anschlussdosen	314
Beschriftungsbogen für Anschlussdosen	316

**Passendes Zubehör
zu Modul Anschlussdose
UPk unbestückt**

	Seite
Staubschutzklappen für Anschlussdosen	300
Montagehalter für Anschlussdosen	309
Aufputzrahmen 85 x 85 mm - 1fach	313
Aufputzrahmen 43x85x85	313
Abdeckplatten für E-DAT modul Anschlussdosen	314
Beschriftungsbogen für Anschlussdosen	316


Modul Anschlussdose UP unbestückt

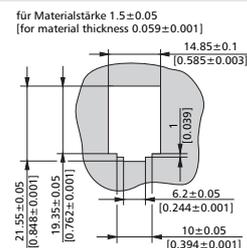
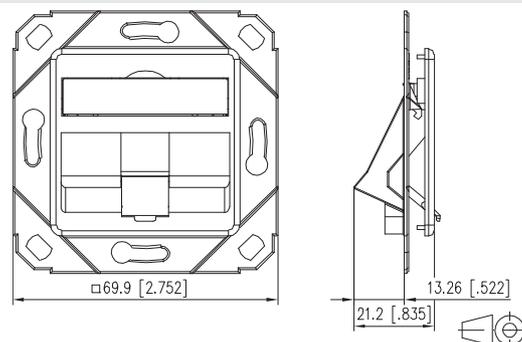
- Unterputz-Anschlusseinheit für Einzelmodule in Modulbauform
- Steckrichtung des Moduls 45° nach unten geneigt
- Zugentlastung am Modul
- mit Sichtfenster für beiliegende Beschriftungseinlage
- Beschriftungsbogen 209 x 294 mm siehe Zubehör
- integrierte Staubschutzklappen (auch farbig erhältlich)
- Abdeckteile reinweiß RAL 9010, perlweiß RAL 1013, Oberfläche matt strukturiert
- kompatibel zu Design-Zentralstücken von Schalterprogrammen (Achtung 3 Port Zentralstücke derzeit nur von der Firma JUNG erhältlich)
- Varianten: 1 Port, 2 Port, 3 Port
- Farbvarianten: reinweiß, perlweiß

Einbauausschnitt Bauform modul

Maßzeichnung


Art.-Nr.	Farbe	Merkmal 1	Merkmal 2	EAN
1309141001-E	perlweiß	UP 1 Port leer	Bauf. modul	4250184105886
1309141002-E	reinweiß	UP 1 Port leer	Bauf. modul	4250184105893
1309151001-E	perlweiß	UP 2 Port leer	Bauf. modul	4250184105961
1309151002-E	reinweiß	UP 2 Port leer	Bauf. modul	4250184105978
1309161001-E	perlweiß	UP 3 Port leer	Bauf. modul	4250184106050
1309161002-E	reinweiß	UP 3 Port leer	Bauf. modul	4250184106067


Modul Anschlussdose UPk unbestückt

- Kanal-Anschlusseinheit für Einzelmodule in Modulbauform
- Steckrichtung des Moduls 45° nach unten geneigt
- Zugentlastung am Modul
- mit Sichtfenster für beiliegende Beschriftungseinlage
- Beschriftungsbogen 209 x 294 mm siehe Zubehör
- integrierte Staubschutzklappen (auch farbig erhältlich)
- Abdeckteile reinweiß RAL 9010, perlweiß RAL 1013, Oberfläche matt strukturiert
- kompatibel zu Design-Zentralstücken von Schalterprogrammen (Achtung 3 Port Zentralstücke derzeit nur von der Firma JUNG erhältlich)
- Varianten: 1 Port, 2 Port, 3 Port
- Farbvarianten: reinweiß, perlweiß

Einbauausschnitt Bauform modul

Maßzeichnung


Art.-Nr.	Farbe	Merkmal 1	Merkmal 2	EAN
1309141101-E	perlweiß	UPk 1 Port leer	Bauf. modul	4250184105916
1309141102-E	reinweiß	UPk 1 Port leer	Bauf. modul	4250184105923
1309151101-E	perlweiß	UPk 2 Port leer	Bauf. modul	4250184105992
1309151102-E	reinweiß	UPk 2 Port leer	Bauf. modul	4250184106005
1309161101-E	perlweiß	UPk 3 Port leer	Bauf. modul	4250184106081
1309161102-E	reinweiß	UPk 3 Port leer	Bauf. modul	4250184106098

Passendes Zubehör zu Modul Anschlussdose UP0 unbestückt

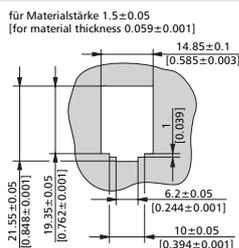
	Seite
Staubschutzklappen für Anschlussdosen	300
Montagehalter für Anschlussdosen	309
Abdeckplatten für E-DAT modul Anschlussdosen	314
Beschriftungsbogen für Anschlussdosen	316



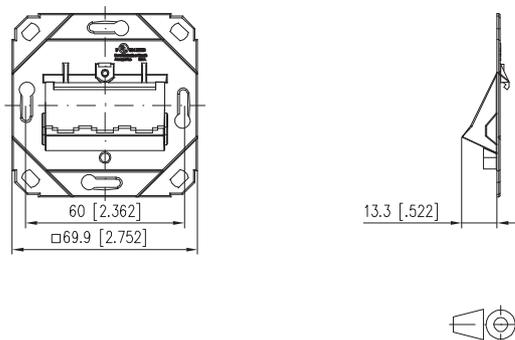
Modul Anschlussdose UP0 unbestückt

- Anschlusseinheit für Einzelmodule in Modulbauform
- Steckrichtung des Moduls 45° nach unten geneigt
- Zugentlastung am Modul
- ohne Abdeckteile
- kompatibel zu Design-Zentralstücken von Schalterprogrammen (Achtung 3 Port Zentralstücke derzeit nur von der Firma JUNG erhältlich)
- Varianten: 1 / 3 Port, 2 Port

Einbauausschnitt Bauform modul



Maßzeichnung



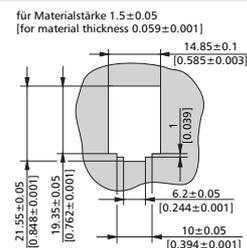
Art.-Nr.	Farbe	Merkmal 1	Merkmal 2	EAN
1309141200-E		UP0 3 Port leer	Bauf. modul	4250184105930
1309151200-E		UP0 2 Port leer	Bauf. modul	4250184106012



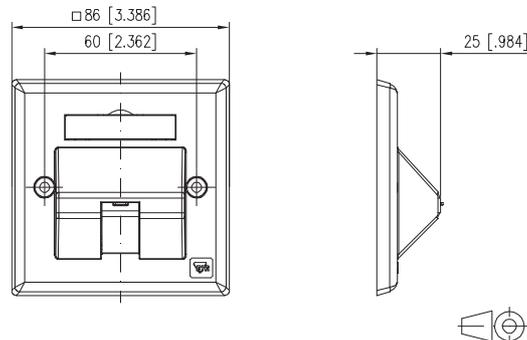
Modul Anschlussdose Unterputz UK-Style unbestückt

- UK-Style 86 x 86 mm Anschlussdose für Einzelmodule in Modulbauform
- Steckrichtung der Module 45° nach unten geneigt
- geringe Einbautiefe, im 58er-Unterputzbecher montierbar
- integrierte Staubschutzklappen
- Zugentlastung am Modul
- mit Sichtfenster für Beschriftungseinlage, Beschriftungseinlagen im Lieferumfang enthalten
- reinweiß RAL 9010
- Achtung: Diese Anschlussdose ist nicht designfähig
- Varianten: 1 Port, 2 Port, 3 Port

Einbauausschnitt Bauform modul



Maßzeichnung



Art.-Nr.	Farbe	Merkmal 1	Merkmal 2	EAN
1309142302-E	reinweiß	UP 1 Port leer	Bauf. modul	4250184137160
1309152302-E	reinweiß	UP 2 Port leer	Bauf. modul	4250184137177
1309162302-E	reinweiß	UP 3 Port leer	Bauf. modul	4250184118251

Passendes Zubehör
zu Modul Kanaldose 2 Port
45 x 45 unbestückt

Seite
315

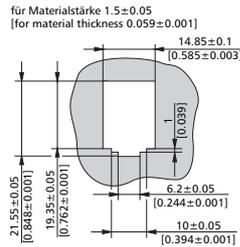
Rahmen 80x80 mm
für 45x45 mm weiß



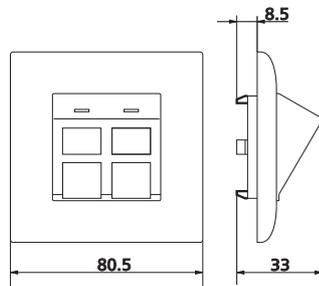
Modul Anschlussdose 2 Port Unterputz unbestückt

- Spezielle Unterputz-Anschlusseinheit für zwei Einzelmodule in Modulbauform
- geringe Einbautiefe, im 58er-Unterputzbecher montierbar
- Steckrichtung des Moduls 30° nach unten geneigt
- Zugentlastung am Modul
- Staubschutzshutter
- farbige Kodierung der Ports möglich (grün/blau)
- Farbe der Abdeckteile reinweiß RAL 9010
- Achtung: Diese Anschlussdose ist nicht designfähig

Einbauausschnitt Bauform modul



Maßzeichnung



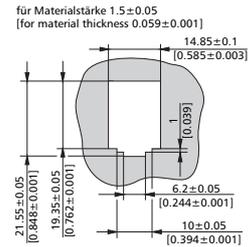
Art.-Nr.	Farbe	Merkmal 1	Merkmal 2	EAN
130915C1002-E	reinweiß	UP 2 Port leer	Bauf. modul	4250184124870



Modul Kanaldose 2 Port 45 x 45 unbestückt

- Kanalanschlusseinheit zur Aufnahme von zwei Einzelmodulen in Modulbauform
- Steckrichtung des Moduls ca. 30° nach unten geneigt
- Zugentlastung am Modul
- Staubschutzshutter
- farbige Kodierung der Ports möglich (grün/blau)
- Geeignet für Kanäle mit 45er Rastbefestigungen mit 4,6 mm Rastung
- Montagerichtung waagrecht und senkrecht
- Referenzliste auf Anfrage und im Internet unter www.metz-connect.com

Einbauausschnitt Bauform modul



Art.-Nr.	Farbe	Merkmal 1	Merkmal 2	EAN
130915C4502-E	reinweiß	unbestückt	Bauf. modul	4250184123897

**Passendes Zubehör
zu Modul 2p B-Integro
Tragplatte unbestückt**

Seite

Modul B-Integro Rahmen reinweiß	150
Modul B-Integro Rahmen grau	150
Modul B-Integro Rahmen anthrazit	150



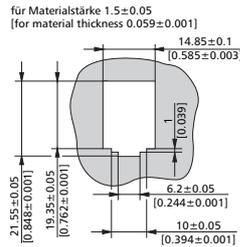
Modul Kanaldose 2 Port 67,5 x 45 unbestückt

- Anschlusseinheit zur Aufnahme von zwei Einzelmodulen in Modulbauform
- Steckrichtung des Moduls ca. 30° nach unten geneigt
- Zugentlastung am Modul
- Beschriftungsfeld 43 x 7 mm
- Staubschutzshutter
- Geeignet für Kanäle mit 45er Rastbefestigungen mit 4 oder 4,6 mm Rastung
- Montagerichtung waagrecht und senkrecht
- Referenzliste auf Anfrage und im Internet unter www.metz-connect.com

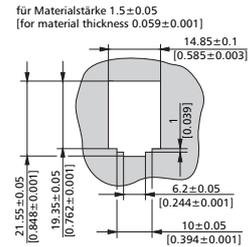
Modul 2p B-Integro Tragplatte unbestückt

- Anschlusseinheit 54 x 54 x 20 mm für Berker Integro Programm
- Für zwei Einzelmodule in Modulbauform (Achtung: C6_A modul Einzelmodule passen nicht)
- Ultrakompakte Bauweise, besonders geeignet für den Einsatz in Wohnmobilen, für den Möbelbau und den Sanitärbereich
- Erfüllt auch spezielle Anforderungen, etwa im Boots- und Schiffsbau und im Laborbereich
- Steckrichtung der Module 25° nach unten geneigt
- Zugentlastung am Modul
- Varianten: reinweiß, grau, anthrazit

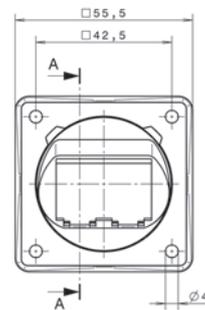
Einbauausschnitt Bauform modul



Einbauausschnitt Bauform modul



Maßzeichnung



Art.-Nr.	Farbe	Merkmal 1	Merkmal 2	EAN
130915P67502-E	reinweiß	unbestückt	Bauf. modul	4250184123798

Art.-Nr.	Farbe	Merkmal 1	Merkmal 2	EAN
130915BIT02-E	reinweiß	unbestückt	Bauf. modul	4250184124672
130915BIT03-E	grau	unbestückt	Bauf. modul	4250184124689
130915BIT30-E	anthrazit	unbestückt	Bauf. modul	4250184124696

Modul 2p B-Integro
Rahmen ist passendes
Zubehör zu

Seite

Modul B-Integro
Tragplatte reinweiß leer 149

Modul B-Integro
Tragplatte grau leer 149

Modul B-Integro
Tragplatte anthrazit leer 149

Passendes Zubehör
zu Modul Anschlussdose
2 Port APFL unbestückt

Seite

Staubschutzklappen
für Modul Patchfelder /
Subway / REG gelb 300

Staubschutzklappen
für Modul Patchfelder /
Subway / REG blau 300

Staubschutzklappen
für Modul Patchfelder /
Subway / REG grün 300

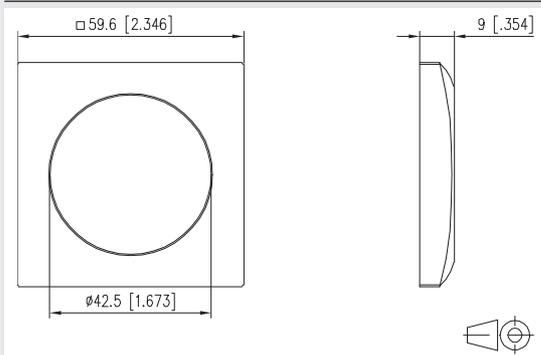
Staubschutzklappen
für Modul Patchfelder /
Subway / REG rot 300



Modul 2p B-Integro Rahmen

- Abdeckrahmen 54 x 54 mm für B-Integro Tragplatte
- Ultrakompakte Bauweise, besonders geeignet für den Einsatz in Wohnmobilen, für den Möbelbau und den Sanitärbereich
- Erfüllt auch spezielle Anforderungen, etwa im Boots- und Schiffsbau und im Laborbereich
- Varianten: reinweiß, grau, anthrazit

Maßzeichnung



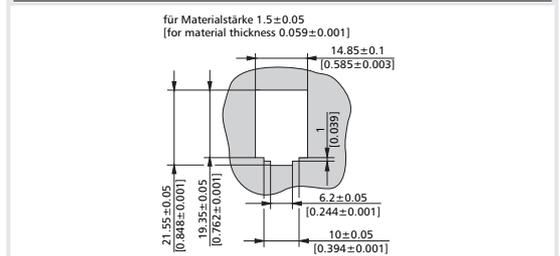
Art.-Nr.	Farbe	Merkmal 1	Merkmal 2	EAN
130915BIR02-E	reinweiß	für B-Integro		4250184124702
130915BIR03-E	grau	für B-Integro		4250184124719
130915BIR30-E	anthrazit	für B-Integro		4250184124726



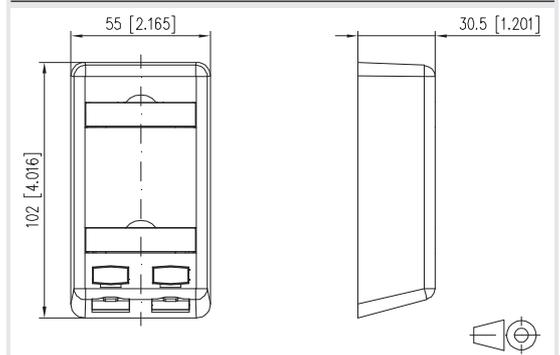
Modul Anschlussdose 2 Port APFL unbestückt

- flaches Aufputzgehäuse für zwei Einzelmodule in Modulbauform
- mit Sichtfenster für Beschriftungseinlage (Beschriftungseinlagen im Lieferumfang enthalten)
- zum Einbau in Unterflur-Zwischenböden geeignet
- farbige Kodierung der Ports (rot/blau)
- ideal zur Realisierung von Consolidation Points

Einbauausschnitt Bauform modul



Maßzeichnung



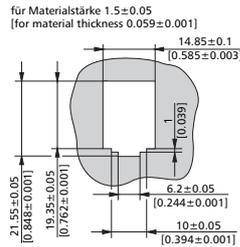
Art.-Nr.	Farbe	Merkmal 1	Merkmal 2	EAN
1309150102-E	reinweiß	AP 2 Port leer	Bauf. modul	4250184111238



Modul IP20 AP-Gehäuse unbestückt

- IP20 Aufputzgehäuse für zwei Einzelmodule in Modulbauform
- Baugleich zu Modul IP44 AP, jedoch durch Öffnung im Gehäusedeckel bleibt dieser bei gesteckten Patchkabeln geschlossen
- Kabelzuführung für ein oder zwei Kabel von oben
- bruchsicher
- Farbe grau

Einbauausschnitt Bauform modul



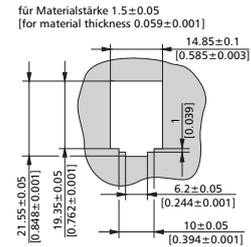
Art.-Nr.	Farbe	Merkmal 1	Merkmal 2	EAN
1309450003-E	grau	AP 2 Port leer	Bauf. modul	4250184112990



Modul IP44 AP-Gehäuse unbestückt

- IP44 Aufputzgehäuse für zwei Einzelmodule in Modulbauform
- IP44 Schutz nur im geschlossenen Zustand (ohne gestecktem Patchkabel)
- Kabelzuführung für ein oder zwei Kabel von oben
- bruchsicher
- Farbe grau

Einbauausschnitt Bauform modul



Art.-Nr.	Farbe	Merkmal 1	Merkmal 2	EAN
1309430003-E	grau	AP 2 Port leer	Bauf. modul	4250184106609

Passendes Zubehör
zu Modul IP44SG
AP-Gehäuse unbestückt

Kabelverschraubung
M25 2x8

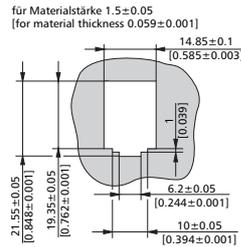
Seite
326



Modul IP44SG AP-Gehäuse unbestückt

- abschließbare Aufputz IP44 Dose, mit zwei Schlüsseln mit gleichschließendem Schloss (gleiche Schlösser und Schlüssel)
- Deckel schließt vollständig, auch bei eingesteckten Patchkabeln
- Für zwei Einzelmodule in Modulbauform (nicht geeignet für OpDAT Module)
- Ballwurfsicher nach DIN 18032
- mit handelsüblichen Patchkabeln betreibbar
- gut sichtbares Beschriftungsfeld
- Gehäuseunterteil um 180 Grad drehbar, dadurch Kabelzuführung von oben und unten möglich
- mit Raum um notwendige Kabelreserven abzulegen
- Farbe grau

Einbauausschnitt Bauform modul



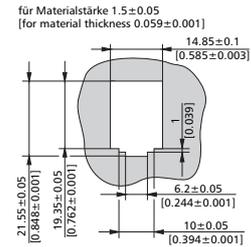
Art.-Nr.	Farbe	Merkmal 1	Merkmal 2	EAN
1309460003-l	grau	AP 2 Port leer	Bauf. modul	4250184117162



Modul IP44SG UP-Gehäuse unbestückt

- abschließbare IP44 Dose, mit zwei Schlüsseln mit gleichschließendem Schloss (gleiche Schlösser und Schlüssel)
- Deckel schließt vollständig, auch bei eingesteckten Patchkabeln
- UP-Gehäuse für Brüstungskaneleinbau, oder in Verbindung mit der UP-Einbaudose für Unterputz
- Für zwei Einzelmodule in Modulbauform
- Ballwurfsicher nach DIN 18032
- mit handelsüblichen Patchkabeln betreibbar
- gut sichtbares Beschriftungsfeld
- Varianten: reinweiß, grau

Einbauausschnitt Bauform modul



Art.-Nr.	Farbe	Merkmal 1	Merkmal 2	EAN
1309461002-l	reinweiß	UP 2 Port leer	Bauf. modul	4250184117186
1309461003-l	grau	UP 2 Port leer	Bauf. modul	4250184117179



UP-Einbaudose für IP44SG UP-Gehäuse

- UP-Einbaudose zur Unterputzmontage des IP44SG UP-Gehäuses

Art.-Nr.	Farbe	Merkmal 1	Merkmal 2	EAN
1309441903-1	grau			4250184111184

Passendes Zubehör zu Subway Unterflureinheit GB2 unbestückt

	Seite
Staubschutzklappen für Modul Patchfelder / Subway / REG gelb	300
Staubschutzklappen für Modul Patchfelder / Subway / REG blau	300
Staubschutzklappen für Modul Patchfelder / Subway / REG grün	300
Staubschutzklappen für Modul Patchfelder / Subway / REG rot	300
Beschriftungsbogen für Anschlussdosen	316
Subway 3 Port Modulträger	318
Subway Blindabdeckung	319
Subway 3 Port Abdeckkappe	319
GB Befestigungskit PUK	320
Subway DIN Geräteträger	320

Passendes Zubehör zu Subway Unterflureinheit GB3 unbestückt

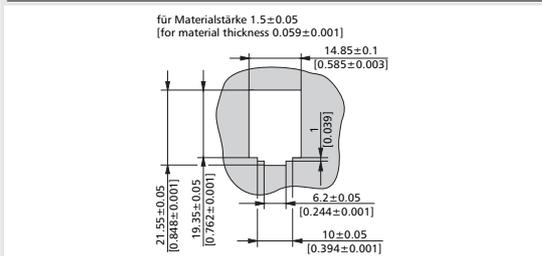
	Seite
Staubschutzklappen für Modul Patchfelder / Subway / REG gelb	300
Staubschutzklappen für Modul Patchfelder / Subway / REG blau	300
Staubschutzklappen für Modul Patchfelder / Subway / REG grün	300
Staubschutzklappen für Modul Patchfelder / Subway / REG rot	300
Beschriftungsbogen für Anschlussdosen	316
Subway 3 Port Modulträger	318
Subway Blindabdeckung	319
Subway 3 Port Abdeckkappe	319
GB Befestigungskit PUK	320
Subway DIN Geräteträger	320



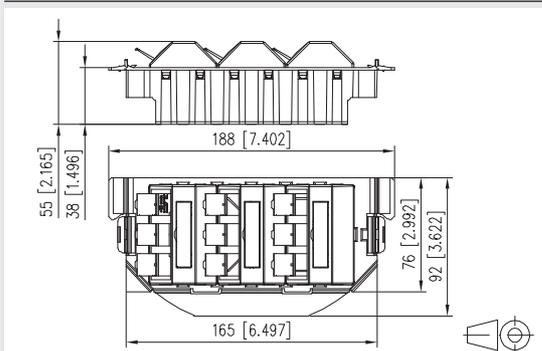
Subway Unterflureinheit GB2 unbestückt

- Anschlusseinheit zum Einbau in Geräteeinsätze im Unterflurbereich für Einzelmodule in Modulbauform
 - passend zu Unterflur-Geräteeinsätzen von OBO Bettermann (Ackermann) und einzelne Typen von :hager (Electraplan Solutions)
 - Bauform GB2
 - inkl. Modulträger, Abdeckkappen und Blindabdeckungen
 - Steckrichtung der Module 45° nach oben geneigt
 - mit Sichtfenster für beiliegende Beschriftungseinlage
 - Beschriftungsbogen 209 x 294 mm siehe Zubehör
 - integrierte Staubschutzklappen (auch farbig erhältlich)
 - Farbe: Gerätebecher schwarz; Abdeckteile perlweiß
- Varianten: 3 Port, 6 Port, 9 Port

Einbauausschnitt Bauform modul



Maßzeichnung



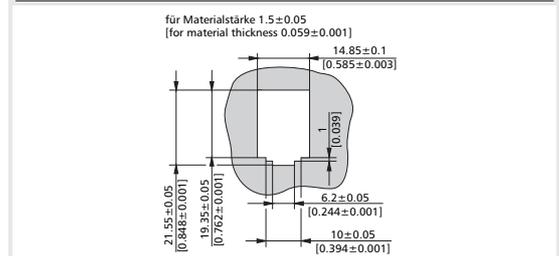
Art.-Nr.	Farbe	Merkmal 1	Merkmal 2	EAN
1309350301-E	perlweiß	3 Port leer	Bauf. modul	4250184106340
1309350601-E	perlweiß	6 Port leer	Bauf. modul	4250184106357
1309350901-E	perlweiß	9 Port leer	Bauf. modul	4250184106364



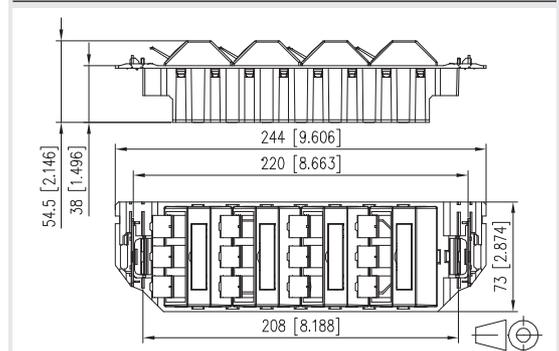
Subway Unterflureinheit GB3 unbestückt

- Anschlusseinheit zum Einbau in Geräteeinsätze im Unterflurbereich für Einzelmodule in Modulbauform
 - passend zu Unterflur-Geräteeinsätzen von OBO Bettermann (Ackermann) und einzelne Typen von :hager (Electraplan Solutions)
 - Bauform GB3
 - inkl. Modulträger, Abdeckkappen und Blindabdeckungen
 - Steckrichtung der Module 45° nach oben geneigt
 - mit Sichtfenster für beiliegende Beschriftungseinlage
 - Beschriftungsbogen 209 x 294 mm siehe Zubehör
 - integrierte Staubschutzklappen (auch farbig erhältlich)
 - Farbe: Gerätebecher schwarz; Abdeckteile perlweiß
- Varianten: 3 Port, 6 Port, 9 Port, 12 Port

Einbauausschnitt Bauform modul



Maßzeichnung



Art.-Nr.	Farbe	Merkmal 1	Merkmal 2	EAN
1309360301-E	perlweiß	3 Port leer	Bauf. modul	4250184106371
1309360601-E	perlweiß	6 Port leer	Bauf. modul	4250184106388
1309360901-E	perlweiß	9 Port leer	Bauf. modul	4250184106395
1309361201-E	perlweiß	12 Port leer	Bauf. modul	4250184106401

Passendes Zubehör zu Modul REGplus IP20 unbestückt

Staubschutzklappen für Modul Patchfelder / Subway / REG gelb	Seite 300
Staubschutzklappen für Modul Patchfelder / Subway / REG blau	300
Staubschutzklappen für Modul Patchfelder / Subway / REG grün	300
Staubschutzklappen für Modul Patchfelder / Subway / REG rot	300
Beschriftungsbogen Panels/REG	316

Passendes Zubehör zu E-DAT modul REG leer IP20

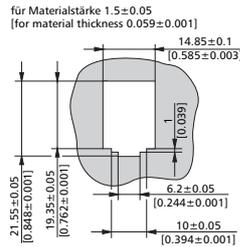
Staubschutzklappen für Modul Patchfelder / Subway / REG gelb	Seite 300
Staubschutzklappen für Modul Patchfelder / Subway / REG blau	300
Staubschutzklappen für Modul Patchfelder / Subway / REG grün	300
Staubschutzklappen für Modul Patchfelder / Subway / REG rot	300
Beschriftungsbogen Panels/REG	316



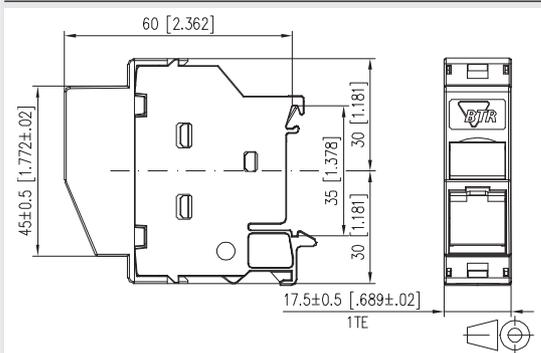
Modul REGplus IP20 unbestückt

- Anschlusseinheit unbestückt zur Montage auf Tragschiene TH35 nach DIN EN 60715
- für ein Einzelmodule in Modul-Bauform
- Kabelzugang variabel 45° von oben oder unten möglich, Steckrichtung 45° nach unten geneigt
- die Baubreite von 1TE ermöglicht den Einbau von bis zu 12 REGs in Standard-Elektroverteiler
- bei Einbau als Gerät der Schutzklasse I erfolgt der Potentialausgleich über ein integriertes Potentialausgleichsblech über die Tragschiene. Die Tragschiene ist über entsprechende Maßnahmen in den Gebäudepotentialausgleich zu integrieren.
- Das Gerät ist durch eine Abdeckung vor direkter Berührung geschützt. Bei Montage in schutzisolierten Verteilern bleibt die Schutzklasse II somit bestehen. Hierfür muss das Potentialausgleichsblech entfernt werden.
- integrierte Staubschutzklappe (auch farbig erhältlich)
- geeignete Module bei Kabelzugang 45° von oben: C₆ modul 180°, E-DAT modul 8(8), E-DAT modul Kupplung 180°, UAE modul Cat.5e und Cat.6, OpDAT modul LC-D und ST, Koax Module und E2000 DC Kupplungen
- geeignete Module bei Kabelzugang 45° von unten: C₆ modul 270° und E-DAT modul Kupplung 90°
- nicht geeignet für Module in Keystone-Bauform und C₆ modul 90°!

Einbauausschnitt Bauform modul



Maßzeichnung



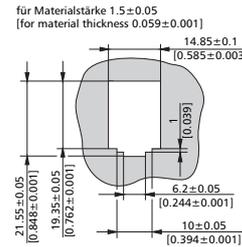
Art.-Nr.	Farbe	Merkmal 1	Merkmal 2	EAN
1309427103-E	lichtgrau	1 Port leer	Bauf. modul	4250184136538



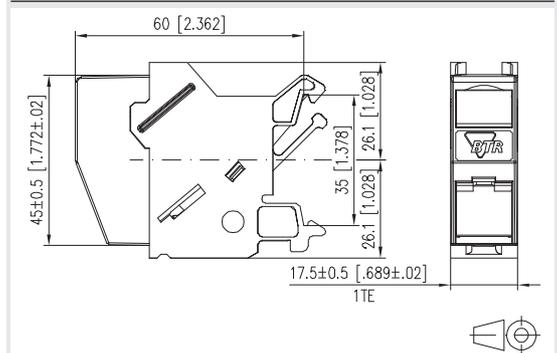
E-DAT modul REG leer IP20

- Anschlusseinheit unbestückt für ein Einzelmodul mit Modulbauform zur Montage auf Tragschiene TH35 nach DIN EN 60715
- die Baubreite von 1TE ermöglicht den Einbau von bis zu 12 REGs in Standard-Elektroverteiler
- bei Einbau als Gerät der Schutzklasse I erfolgt der Potentialausgleich über eine integrierte Potentialausgleichsfeder direkt über die Hutschiene, welche über entsprechende Kontaktierungsklemmen am Gebäudepotentialausgleich anzuschließen ist
- Das Modul ist durch eine Abdeckung vor direkter Berührung geschützt. Bei Montage in schutzisolierten Verteilern bleibt die Schutzklasse II somit bestehen. Hierfür muss die Potentialausgleichsfeder entfernt werden.
- integrierte Staubschutzklappe (auch farbig erhältlich)
- es lassen sich folgende Module einbauen: E-DAT modul, E-DAT modul Kupplung 180°, UAE modul, OpDAT modul LC-D und ST sowie Koax Module
- Achtung: nicht geeignet für C₆ modul

Einbauausschnitt Bauform modul



Maßzeichnung



Art.-Nr.	Farbe	Merkmal 1	Merkmal 2	EAN
1309426103-E	lichtgrau	1 Port leer	Bauf. modul	4250184106593

Passendes Zubehör zu 19 Zoll Modulträger 1HE Alu/lichtgrau unbestückt

Staubschutzklappen für Modul Patchfelder / Subway / REG gelb	Seite 300
Staubschutzklappen für Modul Patchfelder / Subway / REG blau	300
Staubschutzklappen für Modul Patchfelder / Subway / REG grün	300
Staubschutzklappen für Modul Patchfelder / Subway / REG rot	300
Beschriftungsbogen Modul Panels/REG	316

Passendes Zubehör zu 19 Zoll Modulträger 1HE Alu/schwarz unbestückt

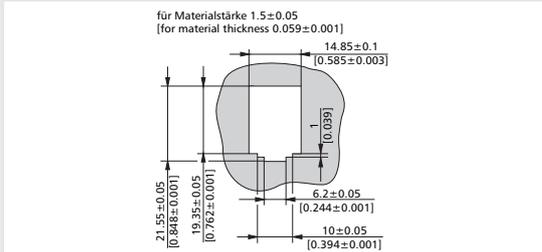
Staubschutzklappen für Modul Patchfelder / Subway / REG gelb	Seite 300
Staubschutzklappen für Modul Patchfelder / Subway / REG blau	300
Staubschutzklappen für Modul Patchfelder / Subway / REG grün	300
Staubschutzklappen für Modul Patchfelder / Subway / REG rot	300
Beschriftungsbogen Modul Panels/REG	316



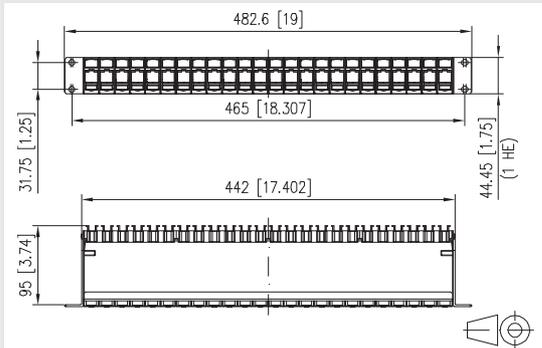
19 Zoll Modulträger 1HE Alu/lichtgrau unbestückt

- 19 1HE Modulträger für 24 Einzelmodule in Modulbauform
- Modulträgerfront aus silber eloxiertem Aluminium
- Modulhalter aus Kunststoff mit Staubschutzklappen (weitere Farben als Zubehör erhältlich) nach vorne entnehmbar
- integrierte Kabelabfangung, zusätzliche Zugentlastung möglich
- Sichtfenster für beiliegende Beschriftungseinlage
- Beschriftungsbogen 210 x 297 mm siehe Zubehör
- Erdungsbolzen M6 x 10 mit Mutter und Zahnscheibe
- inkl. 30 cm Erdungskabel
- alle vollgeschirmten Module mittels Erdungsschiene verbunden

Einbauausschnitt Bauform modul



Maßzeichnung



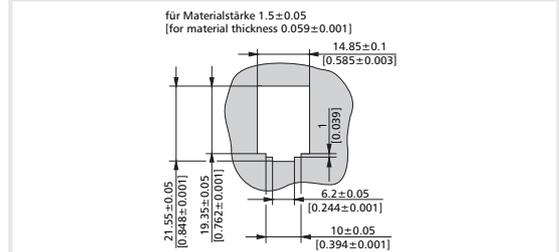
Art.-Nr.	Farbe	Merkmal 1	Merkmal 2	EAN
130920-00-E	lichtgrau	24 Port leer	Bauf. modul	4250184106111



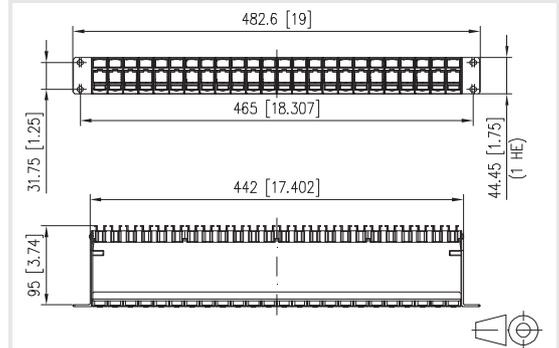
19 Zoll Modulträger 1HE Alu/schwarz unbestückt

- 19" 1HE Modulträger für 24 Einzelmodule in Modulbauform
- Modulträgerfront aus schwarz eloxiertem Aluminium
- Modulhalter aus Kunststoff mit Staubschutzklappen (weitere Farben als Zubehör erhältlich) nach vorne entnehmbar
- integrierte Kabelabfangung, zusätzliche Zugentlastung möglich
- Sichtfenster für Beschriftungseinlage
- Beschriftungsbogen 210 x 297 mm siehe Zubehör
- Erdungsbolzen M6 x 10 mit Mutter und Zahnscheibe
- inkl. 30 cm Erdungskabel
- alle vollgeschirmten Module mittels Erdungsschiene verbunden

Einbauausschnitt Bauform modul



Maßzeichnung



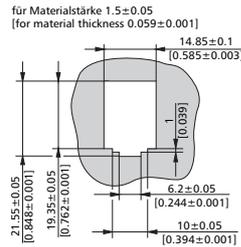
Art.-Nr.	Farbe	Merkmal 1	Merkmal 2	EAN
130920-BK-E	schwarz	24 Port leer	Bauf. modul	4250184126478



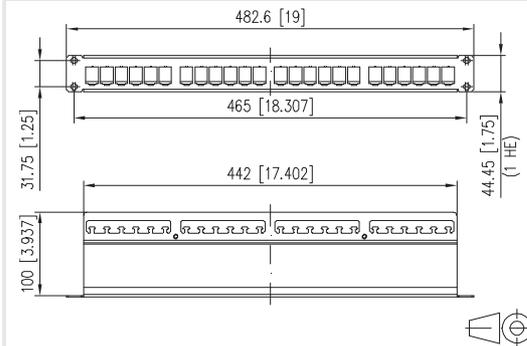
19 Zoll Modulträger 1HE Edelstahl unbestückt

- 19" 1HE Edelstahl Modulträger für 24 Einzelmodule in Modulbauform
- zusätzliche Zugentlastung am Patchfeld mittels Kabelbinder möglich
- Erdungsbolzen M6 x 10 mit Mutter und Zahnscheibe
- inkl. 30 cm Erdungskabel
- alle vollgeschirmten Module sind über den Edelstahl-Modulträger verbunden

Einbauausschnitt Bauform modul



Maßzeichnung



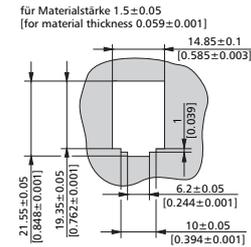
Art.-Nr.	Farbe	Merkmal 1	Merkmal 2	EAN
130921-00-E	Edelstahl	24 Port leer	Bauf. modul	4250184106159



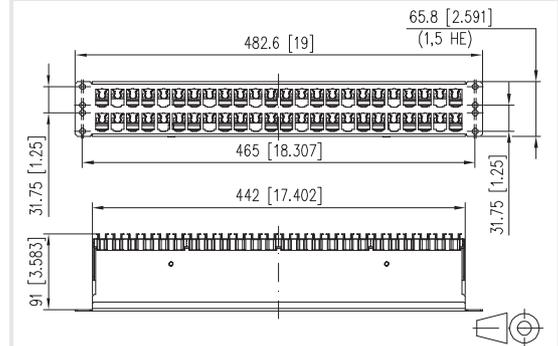
19 Zoll Modulträger 1,5HE Edelstahl unbestückt

- 19" 1,5HE Edelstahl Modulträger für 48 Einzelmodule in Modulbauform
- zusätzliche Zugentlastung am Patchfeld mittels Kabelbinder möglich
- Erdungsbolzen M6 x 10 mit Mutter und Zahnscheibe
- inkl. 30 cm Erdungskabel
- alle vollgeschirmten Module sind über den Edelstahl-Modulträger verbunden

Einbauausschnitt Bauform modul



Maßzeichnung



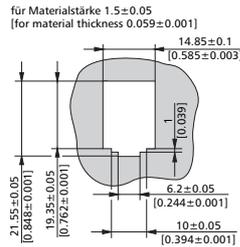
Art.-Nr.	Farbe	Merkmal 1	Merkmal 2	EAN
130924-00-E	Edelstahl	48 Port leer	Bauf. modul	4250184106203



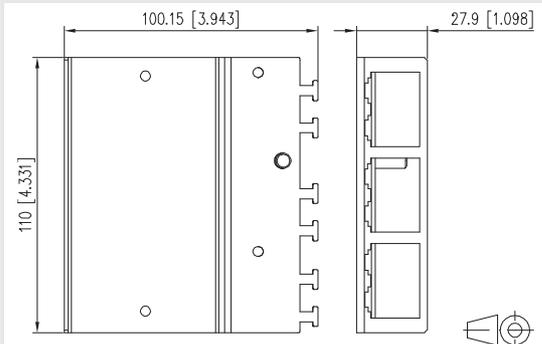
Modulträger 6 Port 1HE unbestückt

- Modulträger für 6 Einzelmodule in Modulbauform
- 1HE Modulträger zum Einbau in AP-Gehäuse, Hutschienenadapter oder 1HE Modulträger
- zusätzliche Zugentlastung mittels Kabelbinder möglich
- Erdungsbolzen M6 x 10 mit Mutter und Zahnscheibe

Einbauausschnitt Bauform modul



Maßzeichnung



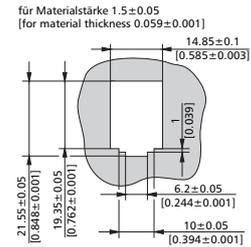
Art.-Nr.	Farbe	Merkmal 1	Merkmal 2	EAN
130922-00-E	Edelstahl	6 Port leer	Bauf. modul	4250184106173



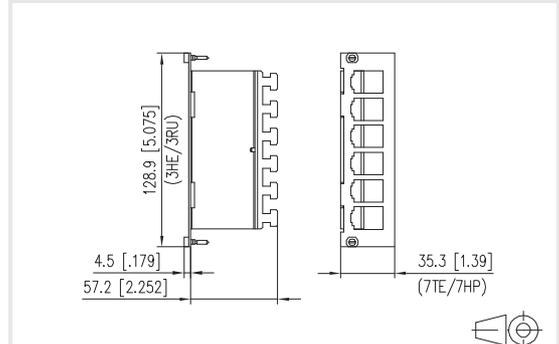
Modulträger 6 Port 3HE 7TE unbestückt

- Edelstahl Modulträger für 6 Einzelmodule in Modulbauform
- Zugentlastung am Modul
- 3HE 7TE Modulträger in sehr kurzer Bauform
- zum Einbau in OpDAT REGpro, OpDAT REGpro24, OpDAT CM oder 3HE Modulträger
- zusätzliche Zugentlastung mittels Kabelbinder möglich
- Erdung über Flachstecker möglich

Einbauausschnitt Bauform modul



Maßzeichnung



Art.-Nr.	Farbe	Merkmal 1	Merkmal 2	EAN
T30B10E2E-E	Edelstahl	6 Port leer	Bauf. modul	4250184168225

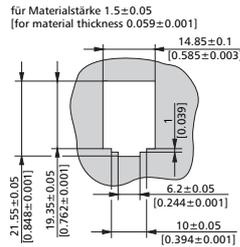
Passendes Zubehör zu Modul AP-Gehäuse	Seite
FO-Erweiterungsset für Modul AP-Gehäuse	291
Patchkabelzugentlastung für Modul AP-Gehäuse 2x12 Port	305



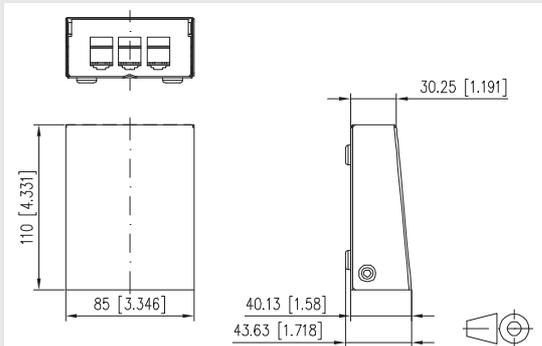
Modul AP-Gehäuse

- Modulgehäuse Aufputz unbestückt für Einzelmodule in Modulbauform
- stabiles Stahlblechgehäuse
- Gehäuseoberteil pulverbeschichtet in RAL9010
- einfaches Aufsetzen und Abnehmen des Gehäuseoberteils durch schraubfreie Befestigung
- Potentialausgleich über Flachstecker möglich
- Zusätzliche Kabelzugentlastung am Gehäuseunterteil mit Kabelbinder
- Das Gehäuse eignet sich zur direkten Wandmontage, als Desktop und im Hutschienenadapter mini zur Hutschienenmontage
- Der Gehäuseboden der 3 Port und 4 Port Version lässt sich entfernen. Hier besteht die zusätzliche Befestigungsmöglichkeit über eine 60 mm Lochspur
- Optional erhältlich und in allen Gehäusen verwendbar: Mini Spleißkassette 130861-MSK-E
- Optional erhältlich für Gehäuse 2 x 12 Port: Zugentlastung für Patchkabel 130861-24ZE-E
- Varianten: 3, 4, 6, 8, 12, 16 und 2 x 12 Ports

Einbauausschnitt Bauform modul



Maßzeichnung



Art.-Nr.	Farbe	Merkmal 1	Merkmal 2	EAN
130861-0302-E	reinweiß	3 Port leer	Bauf. modul	4250184133001
130861-0402-E	reinweiß	4 Port leer	Bauf. modul	4250184132998
130861-0602-E	reinweiß	6 Port leer	Bauf. modul	4250184115069
130861-0802-E	reinweiß	8 Port leer	Bauf. modul	4250184132981
130861-1202-E	reinweiß	12 Port leer	Bauf. modul	4250184114420
130861-1602-E	reinweiß	16 Port leer	Bauf. modul	4250184118794
130861-2402-E	reinweiß	24 Port leer	Bauf. modul	4250184151425

**Passendes Zubehör
zu Keystone Anschlussdose
AP 43 mm unbestückt**

Staubschutzklappen für Anschlussdosen	Seite 300
Montagehalter für Anschlussdosen	309
Aufputzrahmen 85 x 85 mm - 1fach	313

**Abdeckplatten für E-DAT
modul Anschlussdosen**

Beschriftungsbogen für Anschlussdosen	316
--	-----

**Passendes Zubehör
zu Keystone Anschlussdose
UP unbestückt**

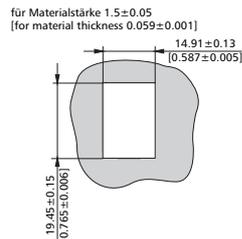
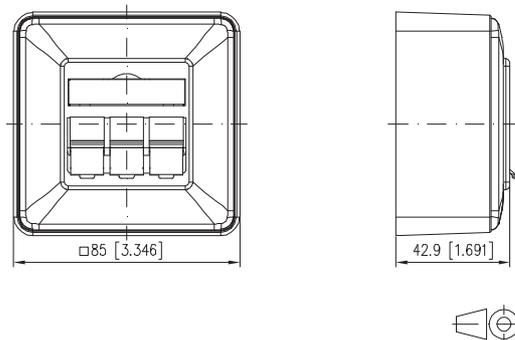
Staubschutzklappen für Anschlussdosen	Seite 300
Montagehalter für Anschlussdosen	309

**Aufputzrahmen
43x85x85**
**Abdeckplatten für E-DAT
modul Anschlussdosen**

Beschriftungsbogen für Anschlussdosen	316
--	-----


**Keystone Anschlussdose AP 43 mm
unbestückt**

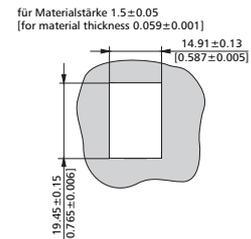
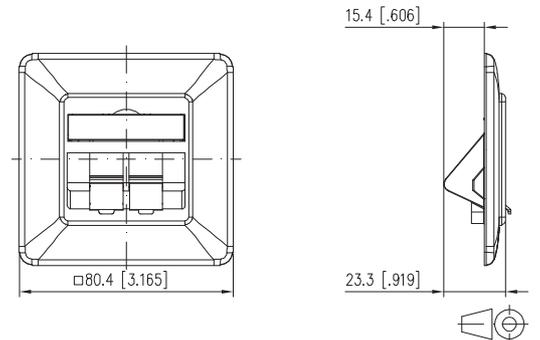
- Aufputz-Anschlusseinheit 85 x 85 x 43 mm für alle Einzelmodule in Keystonebauform (Achtung: E-DAT modul Kupplungen 8(8) nur mit geeignetem Patchkabel)
 - Steckrichtung des Moduls 45° nach unten geneigt
 - Zugentlastung am Modul
 - mit Sichtfenster für beiliegende Beschriftungseinlage
 - Beschriftungsbogen 209 x 294 mm siehe Zubehör
 - integrierte Staubschutzklappen (auch farbig erhältlich)
 - Abdeckteile reinweiß RAL 9010, Oberfläche matt strukturiert
- Varianten: 1 Port, 2 Port, 3 Port

Einbauausschnitt Bauform keystone

Maßzeichnung


Art.-Nr.	Farbe	Merkmal 1	Merkmal 2	EAN
130B20D10002KE	reinweiß	AP 1 Port leer	Bauf. Keystone	4250184157755
130B20D20002KE	reinweiß	AP 2 Port leer	Bauf. Keystone	4250184157762
130B20D30002KE	reinweiß	AP 3 Port leer	Bauf. Keystone	4250184157786


Keystone Anschlussdose UP unbestückt

- Unterputz-Anschlusseinheit für Einzelmodule in Keystonebauform
 - Steckrichtung des Moduls 45° nach unten geneigt
 - Zugentlastung am Modul
 - mit Sichtfenster für beiliegende Beschriftungseinlage
 - Beschriftungsbogen 209 x 294 mm siehe Zubehör
 - integrierte Staubschutzklappen (auch farbig erhältlich)
 - Abdeckteile reinweiß RAL 9010, Oberfläche matt strukturiert
 - kompatibel zu Design-Zentralstücken von Schalterprogrammen (Achtung 3 Port Zentralstücke derzeit nur von der Firma JUNG erhältlich)
- Varianten: 1 Port, 2 Port, 3 Port

Einbauausschnitt Bauform keystone

Maßzeichnung


Art.-Nr.	Farbe	Merkmal 1	Merkmal 2	EAN
130B20D11002KE	reinweiß	UP 1 Port leer	Bauf. Keystone	4250184157724
130B20D21002KE	reinweiß	UP 2 Port leer	Bauf. Keystone	4250184157731
130B20D31002KE	reinweiß	UP 3 Port leer	Bauf. Keystone	4250184157748

Passendes Zubehör zu Keystone Anschlussdose UPk unbestückt

	Seite
Staubschutzklappen für Anschlussdosen	300
Montagehalter für Anschlussdosen	309
Aufputzrahmen 85 x 85 mm - 1fach	313
Abdeckplatten für E-DAT modul Anschlussdosen	314
Beschriftungsbogen für Anschlussdosen	316
Passendes Zubehör zu Keystone Anschlussdose UPO unbestückt	
	Seite
Staubschutzklappen für Anschlussdosen	300
Montagehalter für Anschlussdosen	309
Aufputzrahmen 43x85x85	313
Abdeckplatten für E-DAT modul Anschlussdosen	314
Beschriftungsbogen für Anschlussdosen	316



Keystone Anschlussdose UPk unbestückt

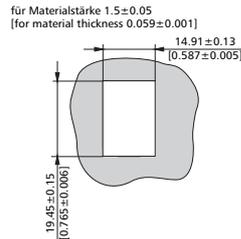
- Kanal-Anschlusseinheit für Einzelmodule in Keystonebauform
- Steckrichtung des Moduls 45° nach unten geneigt
- Zugentlastung am Modul
- mit Sichtfenster für beiliegende Beschriftungseinlage
- Beschriftungsbogen 209 x 294 mm siehe Zubehör
- integrierte Staubschutzklappen (auch farbig erhältlich)
- Abdeckteile reinweiß RAL 9010, Oberfläche matt strukturiert
- kompatibel zu Design-Zentralstücken von Schalterprogrammen (Achtung 3 Port Zentralstücke derzeit nur von der Firma JUNG erhältlich)
- Varianten: 1 Port, 2 Port, 3 Port



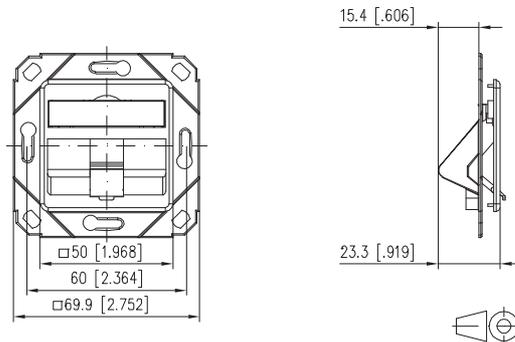
Keystone Anschlussdose UPO unbestückt

- Unterputz-Anschlusseinheit für Einzelmodule in Keystonebauform
- Steckrichtung des Moduls 45° nach unten geneigt
- Zugentlastung am Modul
- ohne Abdeckteile
- kompatibel zu Design-Zentralstücken von Schalterprogrammen (Achtung 3 Port Zentralstücke derzeit nur von der Firma JUNG erhältlich)
- Varianten: 1 Port, 2 Port, 3 Port

Einbauausschnitt Bauform keystone

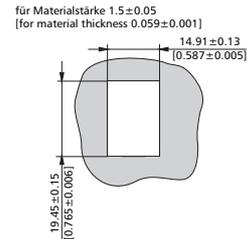


Maßzeichnung

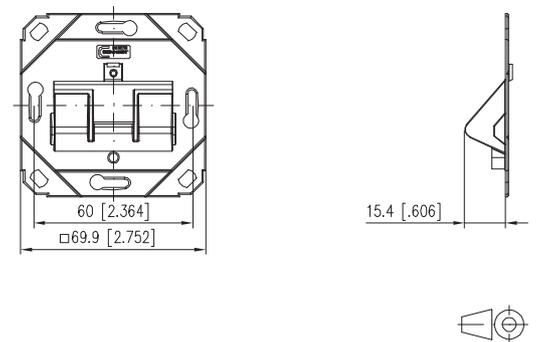


Art.-Nr.	Farbe	Merkmal 1	Merkmal 2	EAN
130B20D11102KE	reinweiß	UPk 1 Port leer	Bauf. Keystone	4250184157779
130B20D21102KE	reinweiß	UPk 2 Port leer	Bauf. Keystone	4250184157793
130B20D31102KE	reinweiß	UPk 3 Port leer	Bauf. Keystone	4250184157809

Einbauausschnitt Bauform keystone



Maßzeichnung



Art.-Nr.	Farbe	Merkmal 1	Merkmal 2	EAN
130B20D11200KE	reinweiß	UPO 1 Port leer	Bauf. Keystone	4250184157694
130B20D21200KE	reinweiß	UPO 2 Port leer	Bauf. Keystone	4250184157717
130B20D31200KE	reinweiß	UPO 3 Port leer	Bauf. Keystone	4250184157700

**Passendes Zubehör
zu Keystone
Anschlusseinheit
25 x 50 mm unbestückt**

	Seite
Rahmen 86 x 86 mm für 2 x 25 x 50 mm weiß	163

Rahmen 146 x 86 mm für 4 x 25 x 50 mm weiß	163
---	-----

**Blindabdeckung für 50 mm
ist passendes Zubehör zu**

	Seite
Rahmen 86 x 86 mm für 2 x 25 x 50 mm weiß	163

Rahmen 146 x 86 mm für 4 x 25 x 50 mm weiß	163
---	-----


**Keystone Anschlusseinheit 25 x 50 mm
unbestückt**

- 1 Port Anschlusseinheit 25 x 50 mm für ein Keystone Einzelmodul
- Zugentlastung mit Kabelbinder am Modul
- mit Sichtfenster für Beschriftungseinlage (Beschriftungseinlagen im Lieferumfang enthalten)
- integrierter Staubschutzshutter
- Farbe der Abdeckteile ähnlich reinweiß RAL 9010, Oberfläche glänzend
- Varianten: Steckrichtung gerade, Steckrichtung gewinkelt

Art.-Nr.	Farbe	Merkmal 1	Merkmal 2	EAN
130B20A125-E	reinweiß	gewinkelt	Bauf. Keystone	4250184167372
130B20S125-E	reinweiß	gerade	Bauf. Keystone	4250184167389


Blindabdeckung für 50 mm

- Blindabdeckung für 50 mm Rahmen
- Farbe ähnlich reinweiß RAL 9010, Oberfläche glänzend
- Varianten: 1 x 25 x 50 mm, 2 x 12,5 x 50 mm

Art.-Nr.	Farbe	Merkmal 1	Merkmal 2	EAN
130B20B0525-E	reinweiß	Blindabdeckung	2 x 12 x 50 mm	4250184167396
130B20B125-E	reinweiß	Blindabdeckung	25 x 50 mm	4250184167402

Passendes Zubehör zu Rahmen für 50 mm

2 x 12,5 x 50 mm Blindabdeckung	Seite 162
25 x 50 mm Blindabdeckung	162

Rahmen für 50 mm ist passendes Zubehör zu

Keystone Anschlusseinheit 1 Port 25 x 50 mm gewinkelt, unbestückt	Seite 162
Keystone Anschlusseinheit 1 Port 25 x 50 mm unbestückt	162



Rahmen für 50 mm

- Unterputzrahmen mit 86 mm Höhe
- Zum Einbau von Anschlusseinheiten mit 25 x 50 mm
- Farbe der Abdeckteile ähnlich reinweiß RAL 9010, Oberfläche glänzend
- Achtung: nicht kompatibel zu Design-Zentralstücken führender Schalterprogramme

Art.-Nr.	Farbe	Merkmal 1	Merkmal 2	EAN
130B20F125-E	reinweiß	2 Port leer	25 x 50 mm	4250184168478
130B20F225-E	reinweiß	4 Port leer	25 x 50 mm	4250184167365



Keystone Anschlusseinheit LJ6C unbestückt

- 1 Port Anschlusseinheit 25 x 38 mm (LJ6C-Format) für ein Keystone Einzelmodul
- Steckrichtung des Moduls ca. 45° nach unten geneigt
- Zugentlastung mit Kabelbinder am Modul
- mit Sichtfenster für Beschriftungseinlage (Beschriftungseinlagen im Lieferumfang enthalten)
- integrierter Staubschutzshutter
- Farbe der Abdeckteile ähnlich reinweiß RAL 9010, Oberfläche glänzend

Art.-Nr.	Farbe	Merkmal 1	Merkmal 2	EAN
130B20A1LJ6C-E	reinweiß	gewinkelt	LJ6C	4250184167334

Blindabdeckung für LJ6C ist passendes Zubehör zu

	Seite
Rahmen 86 x 86 mm für 1 x LJ6C weiß	164
Rahmen 86 x 86 mm für 2 x LJ6C weiß	164
Passendes Zubehör zu Rahmen für LJ6C	
	Seite
LJ6C Blindabdeckung	164



Blindabdeckung für LJ6C

- Blindabdeckung 1 Stück 25 x 38 mm (LJ6C-Format)
- Farbe ähnlich reinweiß RAL 9010, Oberfläche glänzend

Art.-Nr.	Farbe	Merkmal 1	Merkmal 2	EAN
130B20B1LJ6C-E	reinweiß	Blindabdeckung	LJ6C	4250184167341



Rahmen für LJ6C

- Unterputzrahmen 86 x 86mm
- Zum Einbau von Anschlusseinheiten mit 25 x 38 mm (LJ6C-Format)
- Farbe der Abdeckteile ähnlich reinweiß RAL 9010, Oberfläche glänzend
- Achtung: nicht kompatibel zu Design-Zentralstücken führender Schalterprogramme
- Varianten: 1 Port, 2 Port

Art.-Nr.	Farbe	Merkmal 1	Merkmal 2	EAN
130B20F1LJ6C-E	reinweiß	1 Port leer	LJ6C	4250184167310
130B20F2LJ6C-E	reinweiß	2 Port leer	LJ6C	4250184167327

Passendes Zubehör
zu Keystone Anschlussdose
45x45 unbestückt

Seite

Rahmen 80x80 mm
für 45x45 mm weiß

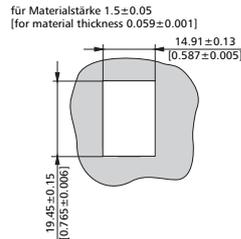
315



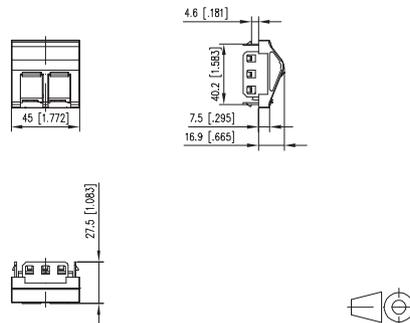
Keystone Anschlussdose 45x45 unbestückt

- Kanalanschlusseinheit zur Aufnahme von ein oder zwei Einzelmodulen in Keystonebauform
- Steckrichtung des Moduls ca. 30° nach unten geneigt
- Zugentlastung am Modul
- Staubschutzklappen
- Geeignet für Kanäle mit 45er Rastbefestigungen mit 4,6 mm Rastung
- Montagerichtung waagrecht und senkrecht
- Farbe der Abdeckteile ähnlich reinweiß RAL 9010, Oberfläche glänzend
- Referenzliste auf Anfrage und im Internet unter www.metz-connect.com
- Varianten: 1 Port, 2 Port

Einbauausschnitt Bauform keystone



Maßzeichnung



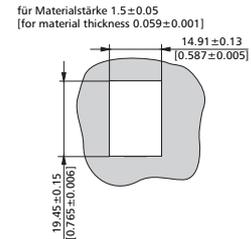
Art.-Nr.	Farbe	Merkmal 1	Merkmal 2	EAN
130914J4502KE	weiß	1 Port leer	für Bauform Keystone	4250184140979
130915J4502KE	weiß	2 Port leer	für Bauform Keystone	4250184140986



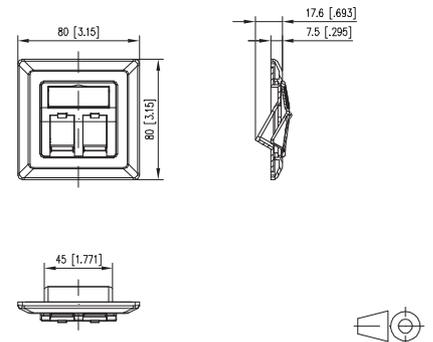
Keystone Anschlussdose 2 Port DE-Style

- 2 Port Unterputz-Anschlusseinheit für zwei Keystone Einzelmodule
- DE-Style 80 x 80mm
- Steckrichtung ca. 30°
- Zugentlastung mit Kabelbinder am Modul
- mit Sichtfenster für Beschriftungseinlage (Beschriftungseinlagen im Lieferumfang enthalten)
- integrierte Staubschutzklappen
- Farbe der Abdeckteile ähnlich weiß, Oberfläche glänzend

Einbauausschnitt Bauform keystone



Maßzeichnung



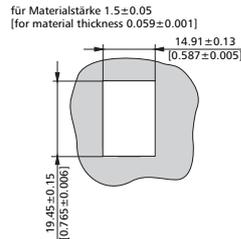
Art.-Nr.	Farbe	Merkmal 1	Merkmal 2	EAN
1309151002KE	weiß	2 Port leer	für Bauform Keystone	4250184140924



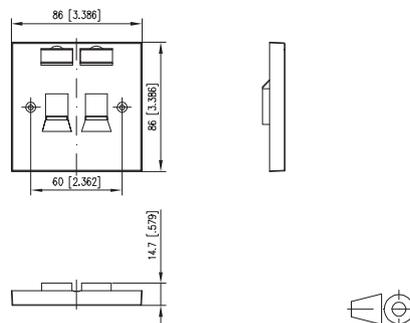
Keystone Anschlussdose EU-Style

- Unterputz-Anschlussseinheit für zwei Keystone Einzelmodule
- EU-Style 86 x 86mm
- Steckrichtung gerade
- Zugentlastung mit Kabelbinder am Modul
- mit Sichtfenster für Beschriftungseinlage (Beschriftungseinlagen im Lieferumfang enthalten)
- integrierte Staubschutzshutter
- Farbe der Abdeckteile ähnlich reinweiß RAL 9010, Oberfläche glänzend
- Varianten: 1 Port, 2 Port

Einbauausschnitt Bauform keystone



Maßzeichnung



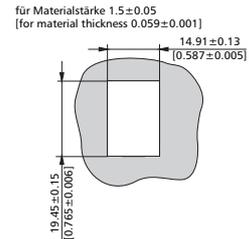
Art.-Nr.	Farbe	Merkmal 1	Merkmal 2	EAN
1309152502KE	weiß	2 Port leer	für Bauform Keystone	4250184140917
1309142502KE	weiß	1 Port leer	für Bauform Keystone	4250184140900



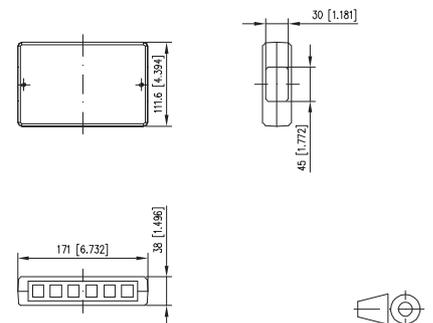
Keystone Anschlussdose 6/12 Port AP

- Sehr kompakte 6/12 Port Aufputz-Anschlussseinheit für sechs/zwölf Keystone Einzelmodule
- Steckrichtung des Moduls 90° nach unten geneigt
- Zugentlastung mit Kabelbinder am Modul
- Farbe der Abdeckteile ähnlich reinweiß RAL 9010, Oberfläche glänzend
- bei geschirmten Modulen geeignet für 6 Module

Einbauausschnitt Bauform keystone



Maßzeichnung



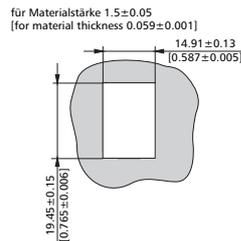
Art.-Nr.	Farbe	Merkmal 1	Merkmal 2	EAN
1309190002KE	weiß	6 Port leer	für Bauform Keystone	4250184140931



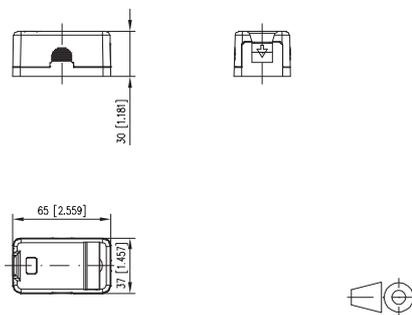
Keystone Anschlussdose AP

- Sehr kompakte 1 Port Aufputz-Anschlusseinheit für ein Keystone Einzelmodul
- Steckrichtung des Moduls 90° nach unten geneigt
- Zugentlastung mit Kabelbinder am Modul
- mit Sichtfenster für Beschriftungseinlage (Beschriftungseinlagen im Lieferumfang enthalten)
- integrierte Staubschutzshutter
- Farbe der Abdeckteile ähnlich reinweiß RAL 9010, Oberfläche glänzend
- nicht geeignet für 180° Kupplungen (Knickschutztüllen der Patchkabel meistens zu lang)
- Varianten: 1 Port, 2 Port

Einbauausschnitt Bauform keystone



Maßzeichnung



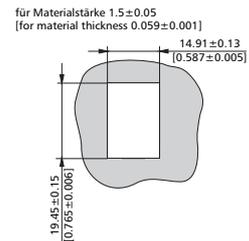
Art.-Nr.	Farbe	Merkmal 1	Merkmal 2	EAN
1309140002KE	weiß	1 Port leer	für Bauf. Keystone	4250184140955
1309150002KE	weiß	2 Port leer	für Bauf. Keystone	4250184142805



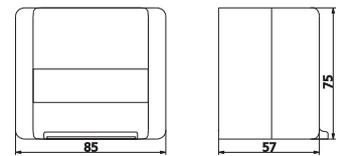
Keystone IP44 AP-Gehäuse unbestückt

- IP44-Aufputzgehäuse für zwei Einzelmodule in Keystonebauform
- IP44-Schutz nur im geschlossenen Zustand (ohne gestecktes Patchkabel)
- Kabelzuführung für ein oder zwei Kabel von oben
- bruchsicher
- Farbe grau

Einbauausschnitt Bauform keystone



Maßzeichnung



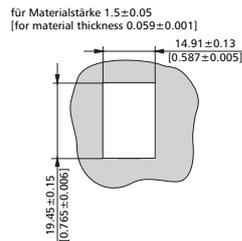
Art.-Nr.	Farbe	Merkmal 1	Merkmal 2	EAN
1309430003KE	grau	AP 2 Port leer	Bauf. Keystone	4250184167044

**Passendes Zubehör
zu Keystone IP44SG
AP-Gehäuse unbestückt**

	Seite
Kabelverschraubung M25 2x8	326


Keystone IP44SG AP-Gehäuse unbestückt

- abschließbare Aufputzdose IP44, mit zwei Schlüsseln mit gleichschließendem Schloss (gleiche Schlösser und Schlüssel)
- Deckel schließt vollständig, auch bei eingesteckten Patchkabeln
- Für zwei Einzelmodule in Keystonebauform ballwurfsicher nach DIN 18032
- mit handelsüblichen Patchkabeln betreibbar
- gut sichtbares Beschriftungsfeld
- Gehäuseunterteil um 180 Grad drehbar, dadurch Kabelzuführung von oben und unten möglich
- mit Raum um notwendige Kabelreserven abzulegen
- Farbe grau

Einbauausschnitt Bauform keystone


Art.-Nr.	Farbe	Merkmal 1	Merkmal 2	EAN
1309460003KI	grau	AP 2 Port leer	Bauf. Keystone	4250184167037

Passendes Zubehör zu Subway Keystone Unterflureinheit GB2 unbestückt

Seite

Staubschutzklappen für Modul Patchfelder / Subway / REG gelb	300
Staubschutzklappen für Modul Patchfelder / Subway / REG blau	300
Staubschutzklappen für Modul Patchfelder / Subway / REG grün	300
Staubschutzklappen für Modul Patchfelder / Subway / REG rot	300
Beschriftungsbogen für Anschlussdosen	316
Subway 3 Port Modulträger	318
Subway Blindabdeckung	319
Subway 3 Port Abdeckkappe	319
GB Befestigungskit PUK	320
Subway DIN Geräteträger	320

Passendes Zubehör zu Subway Keystone Unterflureinheit GB3 unbestückt

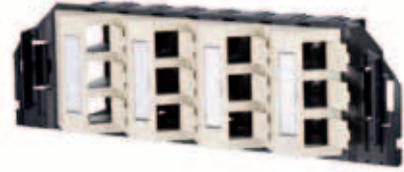
Seite

Staubschutzklappen für Modul Patchfelder / Subway / REG gelb	300
Staubschutzklappen für Modul Patchfelder / Subway / REG blau	300
Staubschutzklappen für Modul Patchfelder / Subway / REG grün	300
Staubschutzklappen für Modul Patchfelder / Subway / REG rot	300
Beschriftungsbogen für Anschlussdosen	316
Subway 3 Port Modulträger	318
Subway Blindabdeckung	319
Subway 3 Port Abdeckkappe	319
GB Befestigungskit PUK	320
Subway DIN Geräteträger	320



Subway Keystone Unterflureinheit GB2 unbestückt

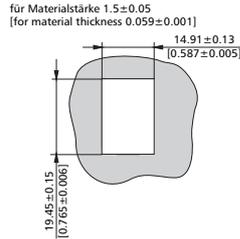
- Anschlusseinheit zum Einbau in Geräteeinsätze im Unterflurbereich für Einzelmodule in Keystonebauform
 - passend zu Unterflur-Geräteeinsätzen von OBO Bettermann (Ackermann), einige Typen von Electraplan Solutions
 - Bauform GB2
 - inkl. Modulträger für Keystone Module, Abdeckkappen und Blindabdeckungen
 - Steckrichtung der Module 45° nach oben geneigt
 - mit Sichtfenster für beiliegende Beschriftungseinlage
 - Beschriftungsbogen 209 x 294 mm siehe Zubehör
 - integrierte Staubschutzklappen (auch farbig erhältlich)
 - Farbe: Gerätebecher schwarz; Abdeckteile perlweiß
- Varianten: 3 Port, 6 Port, 9 Port



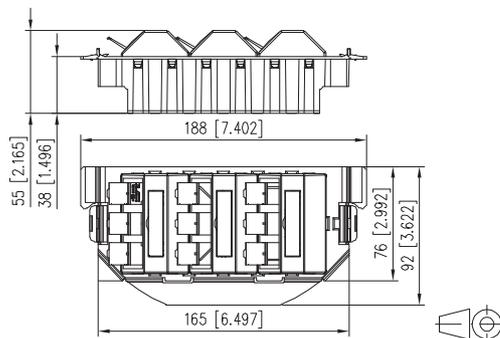
Subway Keystone Unterflureinheit GB3 unbestückt

- Anschlusseinheit zum Einbau in Geräteeinsätze im Unterflurbereich für Einzelmodule in Keystonebauform
 - passend zu Unterflur-Geräteeinsätzen von OBO Bettermann (Ackermann) und einzelne Typen von :hager (Electraplan Solutions)
 - Bauform GB3
 - inkl. Modulträger für Keystone Module, Abdeckkappen und Blindabdeckungen
 - Steckrichtung der Module 45° nach oben geneigt
 - mit Sichtfenster für beiliegende Beschriftungseinlage
 - Beschriftungsbogen 209 x 294 mm siehe Zubehör
 - integrierte Staubschutzklappen (auch farbig erhältlich)
 - Farbe: Gerätebecher schwarz; Abdeckteile perlweiß
- Varianten: 3 Port, 6 Port, 9 Port, 12 Port

Einbauausschnitt Bauform keystone

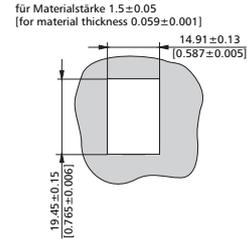


Maßzeichnung

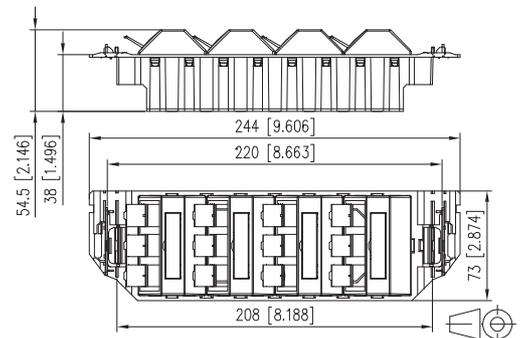


Art.-Nr.	Farbe	Merkmal 1	Merkmal 2	EAN
130B20S50301-E	perlweiß	3 Port leer	Bauf. Keystone	4250184170365
130B20S50601-E	perlweiß	6 Port leer	Bauf. Keystone	4250184170372
130B20S50901-E	perlweiß	9 Port leer	Bauf. Keystone	4250184170389

Einbauausschnitt Bauform keystone



Maßzeichnung



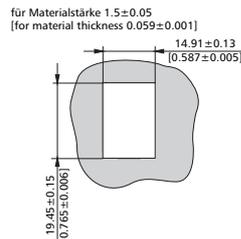
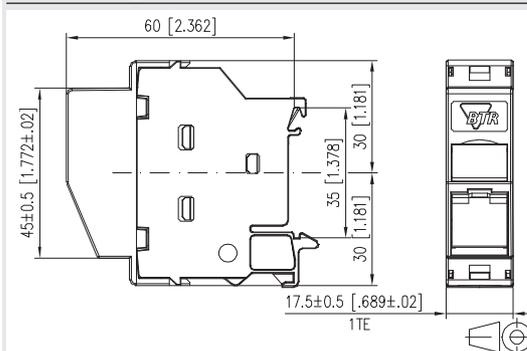
Art.-Nr.	Farbe	Merkmal 1	Merkmal 2	EAN
130B20S60301-E	perlweiß	3 Port leer	Bauf. Keystone	4250184170327
130B20S60601-E	perlweiß	6 Port leer	Bauf. Keystone	4250184170334
130B20S60901-E	perlweiß	9 Port leer	Bauf. Keystone	4250184170341
130B20S61201-E	perlweiß	12 Port leer	Bauf. Keystone	4250184170358

**Passendes Zubehör
zu Keystone REGplus IP20
unbestückt**

	Seite
Staubschutzklappen für Modul Patchfelder / Subway / REG gelb	300
Staubschutzklappen für Modul Patchfelder / Subway / REG blau	300
Staubschutzklappen für Modul Patchfelder / Subway / REG grün	300
Staubschutzklappen für Modul Patchfelder / Subway / REG rot	300
Beschriftungsbogen für Modul Panels/REG	316


Keystone REGplus IP20 unbestückt

- Anschlusseinheit unbestückt zur Montage auf Tragschiene TH35 nach DIN EN 60715
- für ein Einzelmodul in Keystonebauform
- Kabelzugang variabel 45° von oben oder unten möglich, Steckrichtung 45° nach unten geneigt
- die Baubreite von 1TE ermöglicht den Einbau von bis zu 12 REGs in Standard-Elektroverteiler
- bei Einbau als Gerät der Schutzklasse I erfolgt der Potentialausgleich über ein integriertes Potentialausgleichsblech direkt über die Tragschiene. Die Tragschiene ist über entsprechende Maßnahmen in den Gebäudepotentialausgleich zu integrieren.
- Das Gerät ist durch eine Abdeckung vor direkter Berührung geschützt. Bei Montage in schutzisolierten Verteilern bleibt die Schutzklasse II somit bestehen. Hierfür muss das Potentialausgleichsblech entfernt werden.
- integrierte Staubschutzklappe (auch farbig erhältlich)
- geeignete Module bei Kabelzugang 45° von oben: C6_Amodul K 180°, E-DAT modul Kupplung 180°, UTP modul Cat.5e und Cat.6, geeignete Module bei Kabelzugang 45° von unten: C6_Amodul K 270°
- nicht geeignet für Module in Modul-Bauform und C6_Amodul K 90°!

Einbauausschnitt Bauform keystone

Maßzeichnung


Art.-Nr.	Farbe	Merkmal 1	Merkmal 2	EAN
1309428103-E	lichtgrau	1 Port leer	Bauf. Keystone	4250184161516

Passendes Zubehör
zu 19 Zoll Modulträger 1HE
Alu/lichtgrau unbestückt
für Keystone, geschirmt

Seite

Beschriftungsbogen
für Modul Panels/REG 316

Passendes Zubehör
zu 19 Zoll Modulträger 1HE
Alu/schwarz unbestückt für
Keystone, geschirmt

Seite

Beschriftungsbogen
für Modul Panels/REG 316



19 Zoll Modulträger 1HE Alu/lichtgrau unbestückt für Keystone, geschirmt

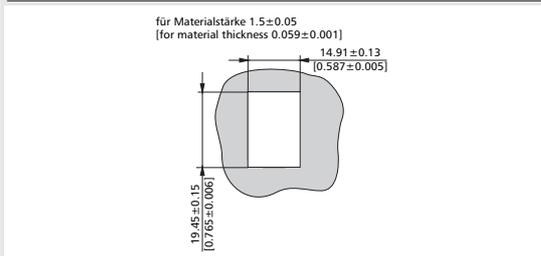
- 19 1HE Modulträger für 24 Einzelmodule in Keystonebauform
- Modulträgerfront aus silber eloxiertem Aluminium
- Modulhalter aus Kunststoff mit Staubschutzklappen (weitere Farben als Zubehör erhältlich) nach vorne entnehmbar
- integrierte Kabelabfangung, zusätzliche Zugentlastung möglich
- Sichtfenster für beiliegende Beschriftungseinlage
- Beschriftungsbogen 210 x 297 mm siehe Zubehör
- Erdungsbolzen M6 x 10 mit Mutter und Zahnscheibe
- inkl. 30 cm Erdungskabel
- alle vollgeschirmten Module mittels Erdungsschiene verbunden



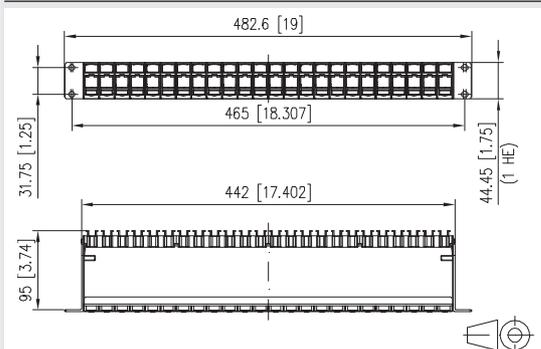
19 Zoll Modulträger 1HE Alu/schwarz unbestückt für Keystone, geschirmt

- 19" 1HE Modulträger für 24 Einzelmodule in Keystonebauform
- Modulträgerfront aus schwarz eloxiertem Aluminium
- Modulhalter aus Kunststoff mit Staubschutzklappen (weitere Farben als Zubehör erhältlich) nach vorne entnehmbar
- integrierte Kabelabfangung, zusätzliche Zugentlastung möglich
- Sichtfenster für Beschriftungseinlage
- Beschriftungsbogen 210 x 297 mm siehe Zubehör
- Erdungsbolzen M6 x 10 mit Mutter und Zahnscheibe
- inkl. 30 cm Erdungskabel
- alle vollgeschirmten Module mittels Erdungsschiene verbunden

Einbauausschnitt Bauform keystone

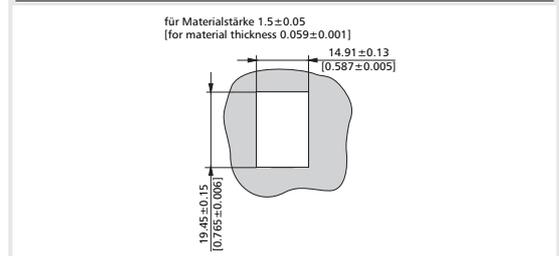


Maßzeichnung

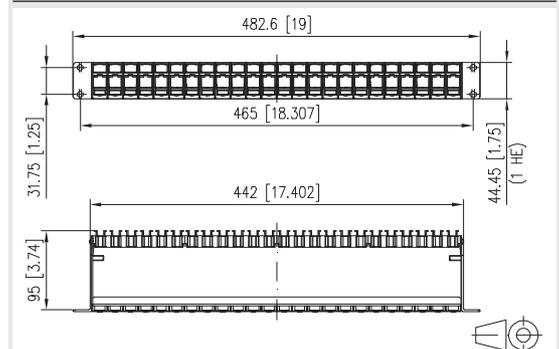


Art.-Nr.	Farbe	Merkmal 1	Merkmal 2	EAN
130920-00KE	lichtgrau	24 Port leer	Bauf. Keystone	4250184153665

Einbauausschnitt Bauform keystone



Maßzeichnung



Art.-Nr.	Farbe	Merkmal 1	Merkmal 2	EAN
130920-BKKE	schwarz	24 Port leer	Bauf. Keystone	4250184153672

Passendes Zubehör zu 19 Zoll Modulträger 1HE Alu/lichtgrau unbestückt für Keystone, ungeschirmt

Staubschutzklappen für Modul Patchfelder / Subway / REG gelb 300

Staubschutzklappen für Modul Patchfelder / Subway / REG blau 300

Staubschutzklappen für Modul Patchfelder / Subway / REG grün 300

Staubschutzklappen für Modul Patchfelder / Subway / REG rot 300

Beschriftungsbogen für Modul Panels/REG 316

Passendes Zubehör zu 19 Zoll Modulträger 1HE Alu/schwarz unbestückt für Keystone, ungeschirmt

Staubschutzklappen für Modul Patchfelder / Subway / REG gelb 300

Staubschutzklappen für Modul Patchfelder / Subway / REG blau 300

Staubschutzklappen für Modul Patchfelder / Subway / REG grün 300

Staubschutzklappen für Modul Patchfelder / Subway / REG rot 300

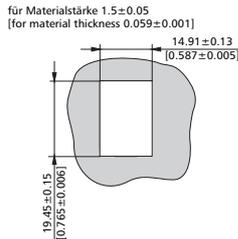
Beschriftungsbogen für Modul Panels/REG 316



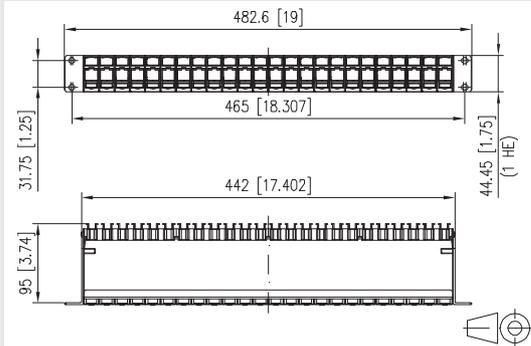
19 Zoll Modulträger 1HE Alu/lichtgrau unbestückt für Keystone, ungeschirmt

- 19" 1HE Modulträger für 24 Einzelmodule in Keystone-Bauform
- Modulträgerfront aus silber eloxiertem Aluminium
- Modulhalter aus Kunststoff mit Staubschutzklappen (weitere Farben als Zubehör erhältlich) nach vorne entnehmbar
- integrierte Kabelabfangung, zusätzliche Zugentlastung möglich
- Sichtfenster für beiliegende Beschriftungseinlage
- Beschriftungsbogen 210 x 297 mm siehe Zubehör
- Erdungsbolzen M6 x 10 mit Mutter und Zahnscheibe

Einbauausschnitt Bauform keystone



Maßzeichnung



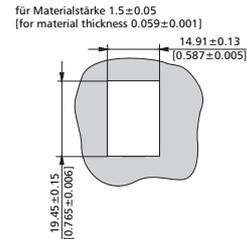
Art.-Nr.	Farbe	Merkmal 1	Merkmal 2	EAN
130A20-00-E	lichtgrau	24 Port leer	Bauf. Keystone	4250184106654



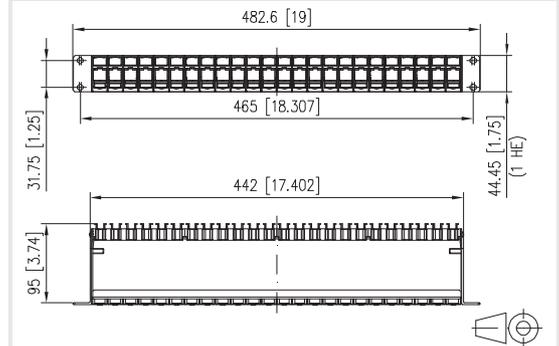
19 Zoll Modulträger 1HE Alu/schwarz unbestückt für Keystone, ungeschirmt

- 19" 1HE Modulträger für 24 Einzelmodule in Keystone-Bauform
- Modulträgerfront aus schwarz eloxiertem Aluminium
- Modulhalter aus Kunststoff mit Staubschutzklappen (weitere Farben als Zubehör erhältlich) nach vorne entnehmbar
- integrierte Kabelabfangung, zusätzliche Zugentlastung möglich
- Sichtfenster für beiliegende Beschriftungseinlage
- Beschriftungsbogen 210 x 297 mm siehe Zubehör
- Erdungsbolzen M6 x 10 mit Mutter und Zahnscheibe

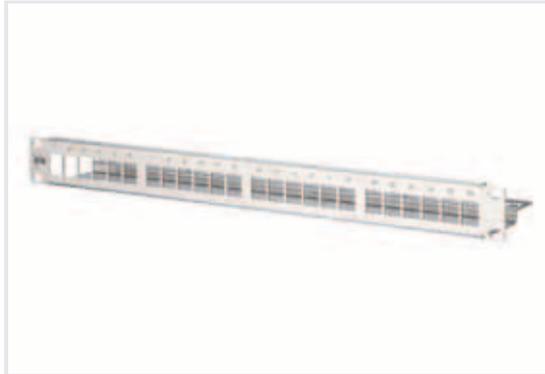
Einbauausschnitt Bauform keystone



Maßzeichnung

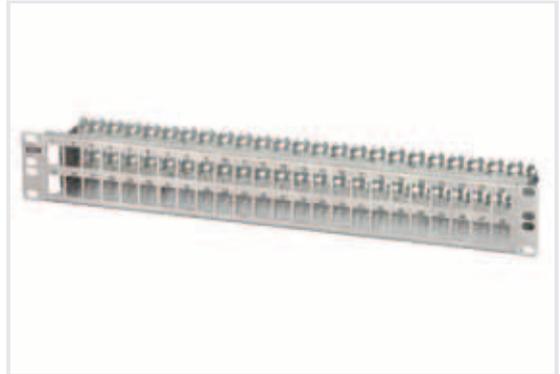


Art.-Nr.	Farbe	Merkmal 1	Merkmal 2	EAN
130A20-BK-E	schwarz	24 Port leer	Bauf. Keystone	4250184126508



19 Zoll Modulträger 1HE Edelstahl unbestückt für Keystone

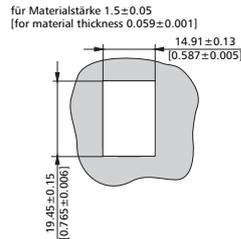
- 19" 1HE Edelstahl Modulträger für 24 Einzelmodule in Keystone-Bauform
- zusätzliche Zugentlastung am Patchfeld mittels Kabelbinder möglich
- Erdungsbolzen M6 x 10 mit Mutter und Zahnscheibe
- inkl. 30 cm Erdungskabel
- alle vollgeschirmten Keystone Module sind über den Edelstahl-Modulträger verbunden



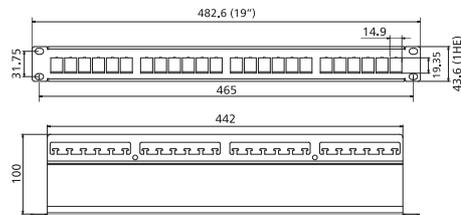
19 Zoll Modulträger 1,5HE Edelstahl unbestückt für Keystone

- 19" 1,5HE Edelstahl Modulträger für 48 Einzelmodule in Keystone-Bauform
- zusätzliche Zugentlastung am Patchfeld mittels Kabelbinder möglich
- Erdungsbolzen M6 x 10 mit Mutter und Zahnscheibe
- inkl. 30 cm Erdungskabel
- alle vollgeschirmten Keystone Module sind über den Edelstahl-Modulträger verbunden

Einbauausschnitt Bauform keystone

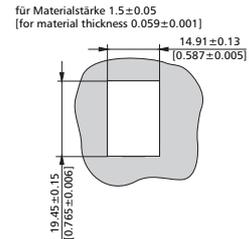


Maßzeichnung

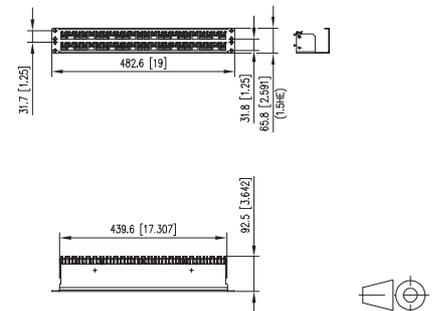


Art.-Nr.	Farbe	Merkmal 1	Merkmal 2	EAN
130A21-00-E	Edelstahl	24 Port leer	Bauf. Keystone	4250184106678

Einbauausschnitt Bauform keystone



Maßzeichnung



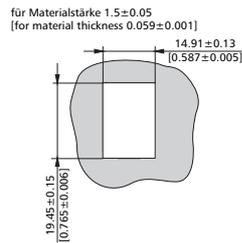
Art.-Nr.	Farbe	Merkmal 1	Merkmal 2	EAN
130A24-00-E	Edelstahl	48 Port leer	Bauf. Keystone	4250184141532



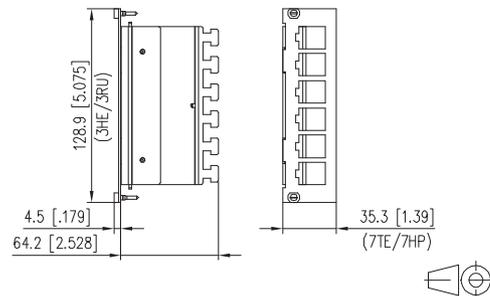
Modulträger 6 Port 3HE 7TE unbestückt für Keystone

- Edelstahl-Modulträger für 6 Einzelmodule in Keystonebauform
- Zugentlastung am Modul
- 3HE 7TE Modulträger in sehr kurzer Bauform
- zum Einbau in OpDAT REGpro, OpDAT REGpro24, OpDAT CM oder 3HE Modulträger
- zusätzliche Zugentlastung mittels Kabelbinder möglich
- Erdung über Flachstecker möglich

Einbauausschnitt Bauform keystone



Maßzeichnung



Art.-Nr.	Farbe	Merkmal 1	Merkmal 2	EAN
130B20E2E-E	Edelstahl	6 Port leer	Bauf. Keystone	4250184149569

Industrie LWL

1	Industrie Verkabelung	176
2	Leistungsmerkmale	
	IP geschützte Steckverbinder	178
3	Verpackungsinformationen	180
4	Einsätze - Stecker	181
5	Einsätze - Flansche	182
6	IP67 Steckverbinder Variante 1	183
7	IP67 Steckverbinder Variante 4	186
8	IP67 Steckverbinder Variante 14	188
9	OpDAT Industry IP67	190
10	Tragschiene	191

Industrie Verkabelung

Sicherheit in der Industrie-Verkabelung

Die Verkabelung von Hallen, Anlagen oder Maschinen stellt grundsätzlich deutlich höhere Ansprüche an das Verkabelungssystem als der Office-Bereich. Teilweise können zwar gleiche Komponenten verwendet werden, diese müssen jedoch den speziellen Anforderungen eines industriellen Umfelds gewachsen sein. Denn hier wirken auf das System zusätzliche Faktoren ein – von mechanischen und elektromagnetischen Belastungen über teilweise extreme Temperaturschwankungen bis hin zu Staub, Feuchtigkeit und Chemikalien. Und Ausfallzeiten im Fertigungsbereich bedeuten in den meisten Fällen einen hohen finanziellen Verlust für den Betreiber.

Die millionenfach bewährten METZ CONNECT Systeme für Industrial Ethernet weisen die Schutzklasse IP 67 auf und sind daher bestens geeignet für die industrielle Umgebung. Ob LWL- oder Kupfer-Technik, unsere flexiblen Steckverbinder können in unterschiedlichste Gehäuse und Flansche eingesetzt werden. Für LWL- und Kupferanschlüsse (RJ45) bieten wir verschiedene Varianten wie V1, V4, V5, V6 und V14 an. Dieses modulare Anschluss-System eröffnet Ihnen alle Möglichkeiten der sicheren Daten- und Signalübertragung mit einer Leistung von bis zu 10 Gigabit Ethernet. Auch für Profinet sind Sie mit unseren Ethernet M12 Anschlüssen bestens gerüstet. Hier haben Sie die Wahl zwischen D-Kodierung (100 Megabit) und X-Kodierung (10 Gigabit). Die passenden Patch- und Installationskabel sowie Produkte zur Systemfortführung in den Bürobereich haben wir im Segment Office-Verkabelung zusammengestellt.

Falls Sie also auf der Suche sind nach einer rundum zuverlässigen Systemverkabelung für Ihren Industriebetrieb: Auf den folgenden Seiten finden Sie eine Vielzahl cleverer Lösungen und inspirierender Ideen.



E-DAT Industry RJ45 field plug insert
ab Seite 203



E-DAT Industry RJ45 field jack insert
ab Seite 204



E-DAT Industry IP67 V4 bulkhead
ab Seite 210



E-DAT Industry IP67 V4 plug housing
ab Seite 209



Ethernet M12, 4-polig, D-kodiert
siehe Katalog U|Contact



M12 Feldkonvektionierbarer Stecker gerade
ab Seite 233



C6_A RJ45 field plug pro
ab Seite 201

Das Fit-for-All-Prinzip

Profitieren Sie von maximaler Flexibilität! Das Portfolio sichert Ihnen entscheidende Vorteile für Ihre industriellen Anwendungen, bei der Planung, Konfektion und im laufenden Betrieb. Sämtliche Gehäuse sind für die Schutzart IP67 ausgelegt.

Wählen Sie einfach den benötigten Einsatz und das gewünschte Material aus! Sie können zwischen Kunststoff und Metall wählen.

Gleicher Farbpunkt = mögliche Kombination ■ ▲ ● ◆

Industrie LWL

P | Cabling

Steckereinsätze	Steckergehäuse	Flanschgehäuse	Flanscheinsätze
 <p>E-DAT Industry RJ45 plug insert* 1401500810-I</p>	 <p>Industry IP67 V1 metal plug housing* 1401015000ME 1401025000ME (bp)</p>	 <p>Industry IP67 V1 metal bulkhead* 14010133300ME</p>	 <p>Module RJ45 Magnetics MJT521xx11</p>
 <p>E-DAT Industry RJ45 field plug insert* 1401400810-I</p>	 <p>Industry IP67 V1 plug housing* 1401015002KE 1401025002KE (bp)</p>	 <p>Industry IP67 V1 bulkhead* 1401013302KE</p>	 <p>E-DAT Industry RJ45 coupler insert* 1401200810MI</p>
 <p>OpDAT Industry 25C plug insert* 1402500822-I (MM) 1402600822-I (SM) 1402700822-I (POF)</p>	 <p>Industry IP67 V4 plug housing* 1401045002KE 1401055002KE (bp)</p>	 <p>Industry IP67 V4 bulkhead* 1401043302KE</p>	 <p>E-DAT Industry RJ45 field jack* 1401100810MI (TIA-A) 1401800810MI (TIA-B)</p>
 <p>OpDAT Industry 2LC plug insert* 1402800820-I (MM) 1402900820-I (SM)</p>	 <p>Industry IP67 V5 metal plug housing* 1401065000ME</p>	 <p>Industry IP67 V5 metal bulkhead* 1401063300ME</p>	 <p>OpDAT Industry SC-RJ/25C adapter insert* 1402100820MI (MM) 1402K00820MI (SM)</p>
 <p>OpDAT Industry 2LC plug insert* 1402800820-I (MM) 1402900820-I (SM)</p>	 <p>Industry IP67 V14 plug housing* RJ45 – 14010850C0ME 4010950C0ME (bp) FO – 4010850F0ME 14010950F0ME (bp)</p>	 <p>Industry IP67 V14 bulkhead* 14010833C0MN</p>	 <p>OpDAT Industry LC-D adapter insert* 1402300820MI (Ph-Br) MM 1402L00820MI (céramique)</p>
<p>* Komponenten mit STEADYTEC® Reliable Technologie</p>	 <p>OpDAT Industry LC-D adapter insert* 1402300820MI (Ph-Br) MM 1402L00820MI (céramique)</p>	 <p>LC-D SFP Transceiver Artikelnummer auf Anfrage möglich</p>	 <p>E-DAT Industry USB A coupler insert* 1401U00812KI</p>

DIE ZUKUNFT DER STECKVERBINDUNG

STEADYTEC®: Dieser Name steht für zukunftsweisende Verbindungstechnik im Bereich der Daten-, Energie- und Signalübertragung. Von den drei führenden Unternehmen der Branche ins Leben gerufen, bildet die Technologiemarke **STEADYTEC®** die Grundlage für zuverlässige, anwenderorientierte und normgerechte Lösungen – sowohl im Office-Bereich als auch im rauen Umfeld der Industrie. Unsere Produkte aus der Reihe E-DAT Industry erfüllen diese Anforderungen und sind mit der Technologiemarke **STEADYTEC®** gekennzeichnet.



Die Technologiemarke **STEADYTEC®** im Überblick:

STEADYTEC®: Der Anspruch

In jeder Hinsicht eine Klasse für sich

Produkte, die das „**STEADYTEC®** Reliable Technology“ Label tragen, haben eines gemeinsam: Sie erfüllen hinsichtlich Leistungsumfang und Sicherheit alle gültigen Normen und stehen für unübertroffene Zuverlässigkeit bei der Übertragung optischer und elektrischer Signale – für höhere Anlagenverfügbarkeit.



STEADYTEC®: Das Konzept

Eine Plattform für alle Anforderungen

Gehäuse, Stecker, Buchsen und Flansche sind aufgrund unterschiedlicher Hersteller und verschiedener Varianten oft nicht miteinander kompatibel. **STEADYTEC®** bietet seinen Anwendern eine Lösung für alle Anforderungen: basierend auf einem einzigartigen Plattform-Konzept für raue Umgebungsbedingungen.



STEADYTEC®: Die Kooperation

Kompetenz hoch drei

Perfekte Dinge kann man nur durch die Kombination mit andere perfekten Dingen verbessern. Die drei führenden Unternehmen haben ihr Wissen in der elektrischen und optischen Verbindungstechnik in der Technologiemarke **STEADYTEC®** vereinigt und für Industrieanwendungen einen Steckverbinder-Standard mit hohem Kundennutzen entwickelt.



Einsätze - Stecker | Singlemode/Multimode/POF

Seite	Artikel-Nr.	VE	Maße VE (BxHxT)	Bruttogewicht VE
181	1402900820-I	10 St.	250 x 105 x 89 mm	140 g
181	1402800820-I	10 St.	250 x 105 x 89 mm	140 g
181	1402600822-I	10 St.	250 x 105 x 89 mm	60 g
181	1402500822-I	10 St.	250 x 105 x 89 mm	60 g
181	1402700822-I	10 St.	250 x 105 x 89 mm	60 g

Einsätze - Flansche | Singlemode/Multimode

Seite	Artikel-Nr.	VE	Maße VE (BxHxT)	Bruttogewicht VE
182	1402L00820MI	10 St.	250 x 105 x 89 mm	91 g
182	1402300820MI	10 St.	250 x 105 x 89 mm	89 g
182	1402K00820MI	10 St.	250 x 105 x 89 mm	115 g
182	1402100820MI	10 St.	250 x 105 x 89 mm	117 g

IP67 Steckverbinder Variante 1 | Stecker-/Flansch-Sets

Seite	Artikel-Nr.	VE	Maße VE (BxHxT)	Bruttogewicht VE
183	1402915022KE	10 St.	247 x 161 x 58 mm	436 g
183	1402615022KE	10 St.	247 x 161 x 58 mm	436 g
183	1402815022KE	10 St.	247 x 161 x 58 mm	436 g
183	1402515022KE	10 St.	247 x 161 x 58 mm	436 g
183	1402715022KE	10 St.	247 x 161 x 58 mm	436 g
183	1402925022KE	5 St.	247 x 161 x 58 mm	311 g
183	1402625022KE	5 St.	247 x 161 x 58 mm	311 g
183	1402825022KE	5 St.	247 x 161 x 58 mm	311 g
183	1402525022KE	5 St.	247 x 161 x 58 mm	311 g
183	1402725022KE	5 St.	247 x 161 x 58 mm	311 g
184	1402915020ME	10 St.	247 x 161 x 58 mm	1536 g
184	1402615020ME	10 St.	247 x 161 x 58 mm	1216 g
184	1402815020ME	10 St.	247 x 161 x 58 mm	1136 g
184	1402515020ME	10 St.	247 x 161 x 58 mm	1216 g
184	1402715020ME	10 St.	247 x 161 x 58 mm	1216 g
184	1402925020ME	5 St.	247 x 161 x 58 mm	776 g
184	1402625020ME	5 St.	247 x 161 x 58 mm	611 g
184	1402825020ME	5 St.	247 x 161 x 58 mm	776 g
184	1402525020ME	5 St.	247 x 161 x 58 mm	611 g
184	1402725020ME	5 St.	247 x 161 x 58 mm	811 g
185	1402L13322KE	10 St.	247 x 161 x 58 mm	606 g
185	1402K13322KE	10 St.	247 x 161 x 58 mm	606 g
185	1402313322KE	10 St.	247 x 161 x 58 mm	606 g
185	1402113322KE	10 St.	247 x 161 x 58 mm	316 g
185	1402L13320ME	10 St.	247 x 161 x 58 mm	556 g
185	1402K13320ME	10 St.	247 x 161 x 58 mm	556 g
185	1402313320ME	10 St.	247 x 161 x 58 mm	556 g
185	1402113320ME	10 St.	247 x 161 x 58 mm	556 g

IP67 Steckverbinder Variante 4 | Stecker-/Flansch-Sets

Seite	Artikel-Nr.	VE	Maße VE (BxHxT)	Bruttogewicht VE
186	1402945022KE	10 St.	247 x 161 x 58 mm	356 g
186	1402645022KE	10 St.	247 x 161 x 58 mm	426 g
186	1402845022KE	10 St.	247 x 161 x 58 mm	356 g
186	1402545022KE	10 St.	247 x 161 x 58 mm	485 g
186	1402745022KE	10 St.	247 x 161 x 58 mm	426 g
186	1402955022KE	5 St.	247 x 161 x 58 mm	241 g
186	1402655022KE	5 St.	247 x 161 x 58 mm	276 g
186	1402855022KE	5 St.	247 x 161 x 58 mm	241 g
186	1402555022KE	5 St.	247 x 161 x 58 mm	276 g
186	1402755022KE	5 St.	247 x 161 x 58 mm	276 g
187	1402L43322KE	10 St.	247 x 161 x 58 mm	216 g
187	1402K43322KE	10 St.	247 x 161 x 58 mm	216 g
187	1402343322KE	10 St.	247 x 161 x 58 mm	216 g
187	1402143322KE	10 St.	247 x 161 x 58 mm	290 g

IP67 Steckverbinder Variante 14 | Stecker-/Flansch-Sets

Seite	Artikel-Nr.	VE	Maße VE (BxHxT)	Bruttogewicht VE
188	1402985020ME	10 St.	247 x 161 x 58 mm	886 g
188	1402685020ME	10 St.	247 x 161 x 58 mm	936 g
188	1402885020ME	10 St.	247 x 161 x 58 mm	886 g
188	1402585020ME	10 St.	247 x 161 x 58 mm	861 g
188	1402785020ME	10 St.	247 x 161 x 58 mm	936 g
188	1402995020ME	5 St.	247 x 161 x 58 mm	636 g
188	1402695020ME	5 St.	247 x 161 x 58 mm	661 g
188	1402895020ME	10 St.	247 x 161 x 58 mm	1186 g
188	1402595020ME	5 St.	247 x 161 x 58 mm	631 g

IP67 Steckverbinder Variante 14 | Stecker-/Flansch-Sets

Seite	Artikel-Nr.	VE	Maße VE (BxHxT)	Bruttogewicht VE
188	1402795020ME	5 St.	247 x 161 x 58 mm	661 g
189	1402L93320ME	10 St.	247 x 161 x 58 mm	606 g
189	1402K93320ME	10 St.	247 x 161 x 58 mm	361 g
189	1402393320ME	10 St.	247 x 161 x 58 mm	556 g
189	1402193320ME	10 St.	247 x 161 x 58 mm	636 g
189	1402L83320ME	10 St.	247 x 161 x 58 mm	606 g
189	1402K83320ME	10 St.	247 x 161 x 58 mm	636 g
189	1402383320ME	10 St.	247 x 161 x 58 mm	556 g
189	1402183320ME	10 St.	247 x 161 x 58 mm	636 g

OpDat Industry IP67 | Stecker-/Flansch-Sets

Seite	Artikel-Nr.	VE	Maße VE (BxHxT)	Bruttogewicht VE
190	1501716311-E	1 St.	Polybeutel	100 g
190	1501716211-E	1 St.	Polybeutel	85 g
190	1501706303-E	10 St.	235 x 165 x 135 mm	257 g
190	1501706203-E	10 St.	235 x 165 x 135 mm	263 g

Tragschiene | Singlemode/Multimode

Seite	Artikel-Nr.	VE	Maße VE (BxHxT)	Bruttogewicht VE
191	130F5B7003-E	1 St.	Polybeutel	51 g
191	130F5C7003-E	1 St.	Polybeutel	51 g
191	130F5A7003-E	1 St.	Polybeutel	51 g
191	1402L06113KE	10 St.	205 x 105 x 89 mm	250 g
191	1402306113KE	10 St.	205 x 105 x 89 mm	250 g
192	1402Q06113KE	10 St.	205 x 105 x 89 mm	290 g
192	1402P06113KE	10 St.	205 x 105 x 89 mm	290 g
192	1402K06113KE	10 St.	205 x 105 x 89 mm	280 g
192	1402106113KE	10 St.	205 x 105 x 89 mm	280 g
193	15024A7106-E	10 St.	205 x 105 x 89 mm	280 g
193	15024A7903-E	1 St.	Polybeutel	168 g
193	15024A7906-E	1 St.	Polybeutel	168 g
193	15024A7806-E	10 St.	205 x 105 x 89 mm	280 g
193	15024A7203-E	1 St.	Polybeutel	168 g
193	15024A7206-E	10 St.	205 x 105 x 89 mm	280 g
193	15024AD206-E	1 St.	Polybeutel	168 g
193	15024AC206-E	10 St.	205 x 105 x 89 mm	280 g
194	15024A0112-E	1 St.	Polybeutel	148 g
194	15024A3112-E	1 St.	Polybeutel	158 g
194	15024A5812-E	1 St.	Polybeutel	132 g
194	15024A5912-E	10 St.	205 x 105 x 89 mm	280 g
195	15024A5B06-E	1 St.	145 x 182 x 40 mm	274 g
195	15024A5C06-E	1 St.	145 x 182 x 40 mm	274 g
195	15024A5A06-E	1 St.	145 x 182 x 40 mm	274 g
195	150240C20210E	1 St.	145 x 182 x 40 mm	636 g
195	150240C20310E	1 St.	145 x 182 x 40 mm	656 g
195	150240C20410E	1 St.	145 x 182 x 40 mm	676 g
195	150240C20610E	1 St.	145 x 182 x 40 mm	706 g
196	150240C20210S	1 St.	145 x 182 x 40 mm	636 g
196	150240C20310S	1 St.	145 x 182 x 40 mm	656 g
196	150240C20410S	1 St.	145 x 182 x 40 mm	676 g
196	150240C20610S	1 St.	145 x 182 x 40 mm	706 g
196	150240C30210E	1 St.	145 x 182 x 40 mm	636 g
196	150240C30310E	1 St.	145 x 182 x 40 mm	656 g
196	150240C30410E	1 St.	145 x 182 x 40 mm	676 g
196	150240C30610E	1 St.	145 x 182 x 40 mm	706 g
197	150240C30210S	1 St.	145 x 182 x 40 mm	636 g
197	150240C30310S	1 St.	145 x 182 x 40 mm	656 g
197	150240C30410S	1 St.	145 x 182 x 40 mm	676 g
197	150240C30610S	1 St.	145 x 182 x 40 mm	706 g

OpDAT Industry 2LC plug insert ist passendes Zubehör zu

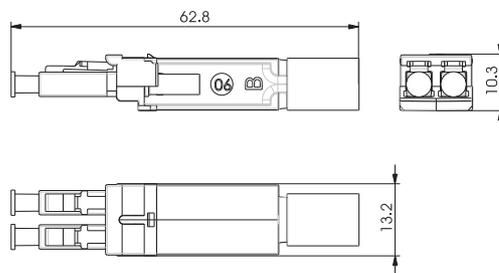
	Seite
Industry IP67 V1 metal plug housing	241
Industry IP67 V1 plug housing	241
Industry IP67 V1 metal plug housing bend protected	241
Industry IP67 V1 plug housing bend protected	241
Industry IP67 V4 plug housing	244
Industry IP67 V4 plug housing bend protected	244
E-DAT Industry IP67 V14 plug housing für LWL leer	251
E-DAT Industry IP67 V14 plug housing bend protected für LWL leer	251
OpDAT Industry 2SC plug insert ist passendes Zubehör zu	
	Seite
Industry IP67 V1 metal plug housing	241
Industry IP67 V1 plug housing	241
Industry IP67 V1 metal plug housing bend protected	241
Industry IP67 V1 plug housing bend protected	241
Industry IP67 V4 plug housing	244
Industry IP67 V4 plug housing bend protected	244
E-DAT Industry IP67 V14 plug housing für LWL leer	251
E-DAT Industry IP67 V14 plug housing bend protected für LWL leer	251



OpDAT Industry 2LC plug insert

- 2LC Stecker zum Einbau in Steckergehäuse IP67 der Varianten 1, 4 und 14
 - Einhaltung der EN 50173-1:2011-09 bzw. ISO/IEC 24702 bezüglich der Grenzwerte für Einfügungs- und Reflexionsdämpfung.
 - Steckerstift Zirkonoxid-Keramik, konvex vorgepoliert
 - Steckerkörper Kunststoff, flammwidrig und halogenfrei
 - Steckeraufnahme Zinkdruckguss, vernickelt
 - Faserfixierung in Klebtechnik
 - Kabelfixierung in Crimptechnik am Steckerkörper oder/und an der Steckeraufnahme für Breakout- und Minibreakout-kabel
 - Zugbelastbarkeit mind. 100 N
 - Knickschutztülle aus flammwidrigem, halogenfreiem Elastomer
 - Lebensdauer: mind. 500 Steckzyklen
 - Betriebstemperatur -40 °C bis +70 °C
- Varianten: 2LC (SM), 2LC (MM)

Maßzeichnung



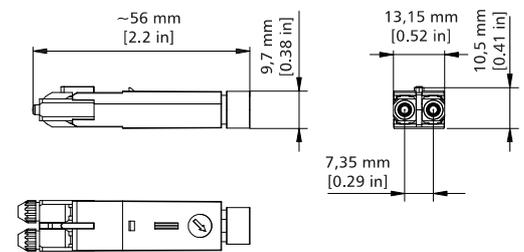
Art.-Nr.	Farbe	Merkmal 1	Merkmal 2	EAN
1402900820-1	blau	2LC (SM)		4250184114178
1402800820-1	beige	2LC (MM)		4250184114147



OpDAT Industry 2SC plug insert

- Sc-RJ/2SC Stecker zum Einbau in Steckergehäuse IP67 der Varianten 1, 4 und 14
 - Einhaltung der EN 50173-1:2011-09 bzw. ISO/IEC 24702 bezüglich der Grenzwerte für Einfügungs- und Reflexionsdämpfung
 - Steckerstift Zirkonoxid-Keramik, konvex vorgepoliert
 - Steckerkörper Metall, vernickelt
 - Steckeraufnahme Kunststoff
 - Faserfixierung in Klebtechnik
 - Kabelfixierung in Crimptechnik am Steckerkörper oder/und an der Steckeraufnahme für Breakout- und Minibreakout-kabel
 - geeignet zum Anschluss an Kabel nach PROFINET Spezifikation
 - Zugbelastbarkeit mind. 100 N
 - Knickschutztülle und Staubschutzkappe aus flammwidrigem, halogenfreiem Elastomer
 - Lebensdauer: mind. 500 Steckzyklen
 - Betriebstemperatur -40 °C ... +65 °C
- Varianten: SC-RJ/2SC (SM), SC-RJ/2SC (MM), SC-RJ/2SC (POF)

Maßzeichnung



Art.-Nr.	Farbe	Merkmal 1	Merkmal 2	EAN
1402600822-1	schwarz	2SC (SM)		4250184124856
1402500822-1	schwarz	2SC (MM)		4250184124849
1402700822-1	schwarz	2SC (POF)		4250184124863

OpDAT Industry LC-D adapter insert ist passendes Zubehör zu

Industry IP67 V1 metal bulkhead	Seite	242
Industry IP67 V1 bulkhead		242
E-DAT Industry IP67 V1 2 Port metal outlet		243
Industry IP67 V4 bulkhead		245
E-DAT Industry IP67 V4 2 Port metal outlet		246

OpDAT Industry SC-RJ/2SC adapter insert ist passendes Zubehör zu

Industry IP67 V1 metal bulkhead	Seite	242
Industry IP67 V1 bulkhead		242
E-DAT Industry IP67 V1 2 Port metal outlet		243
Industry IP67 V4 bulkhead		245
E-DAT Industry IP67 V4 2 Port metal outlet		246


OpDAT Industry LC-D adapter insert

- LC-D Kupplung
- Führungshülse aus Zirkonoxydkeramik (ZrO₂) geschlitzt für Singlemode Anwendungen
- Konformität mit den entsprechenden IEC-Rahmenspezifikationen bezüglich Prüfvorschriften und Steckkompatibilität zu Stecker Bauform LC nach IEC 61754-20
- Einhaltung der EN 50173-1:2011-09 bzw. ISO/IEC 24702 bezüglich der Grenzwerte für Einfügungsdämpfung
- Kunststoffgehäuse flammwidrig und halogenfrei
- Staubschutzkappe flammwidrig und halogenfrei
- in Flansch oder Anschlussdose der Var. 1 und 4 integrierbar
- bei Variante 14 sind ausschließlich Sets verfügbar
- Lebensdauer: mind. 500 Steckzyklen
- Betriebstemperatur -40 °C bis +70 °C
- Varianten: blau (SM), beige (MM)

Art.-Nr.	Farbe	Merkmal 1	Merkmal 2	EAN
1402L00820MI	blau	LC-D (Keramik)	SM	4250184115908
1402300820MI	beige	LC-D (Ph-Br)	MM	4250184114291


OpDAT Industry SC-RJ/2SC adapter insert

- SC-RJ/2SC Kupplung
- Führungshülse aus Zirkonoxydkeramik (ZrO₂) geschlitzt für Singlemode Anwendungen
- Konformität mit den entsprechenden IEC-Rahmenspezifikationen bezüglich Prüfvorschriften und Steckkompatibilität einseitig zu Stecker Bauform SC nach IEC 61754-4, IEC 60874-14 und SC-RJ nach IEC 61745-24, EN 50377-6-1
- Einhaltung der EN 50173-1:2011-09 bzw. ISO/IEC 24702 bezüglich der Grenzwerte für Einfügungsdämpfung
- Kunststoffgehäuse flammwidrig und halogenfrei
- Staubschutzkappe flammwidrig und halogenfrei
- in Flansch oder Anschlussdose der Var. 1 und 4 integrierbar
- bei Variante 14 sind ausschließlich Sets verfügbar
- Lebensdauer: mind. 500 Steckzyklen
- Betriebstemperatur -40°C bis +70°C
- Varianten: blau (SM), beige (MM)

Art.-Nr.	Farbe	Merkmal 1	Merkmal 2	EAN
1402K00820MI	blau	SC-RJ/2SC (SM)		4250184115892
1402100820MI	beige	SC-RJ/2SC (MM)		4250184114284

**Passendes Zubehör
zu OpDAT Industry IP67 V1
plug housing**

	Seite
Industry color coding ring V1/V4/V14 orange	298
Industry color coding ring V1/V4/V14 light grey	298
Industry color coding ring V1/V4/V14 white	298
Industry color coding ring V1/V4/V14 yellow	298
Industry color coding ring V1/V4/V14 blue	298
Industry color coding ring V1/V4/V14 green	298
Industry IP67 V1 plug protective cap	323

**Passendes Zubehör
zu OpDAT Industry IP67 V1
plug housing bend
protected**

	Seite
Industry color coding ring V1/V4/V14 orange	298
Industry color coding ring V1/V4/V14 light grey	298
Industry color coding ring V1/V4/V14 white	298
Industry color coding ring V1/V4/V14 yellow	298
Industry color coding ring V1/V4/V14 blue	298
Industry color coding ring V1/V4/V14 green	298
Industry IP67 V1 plug protective cap	323



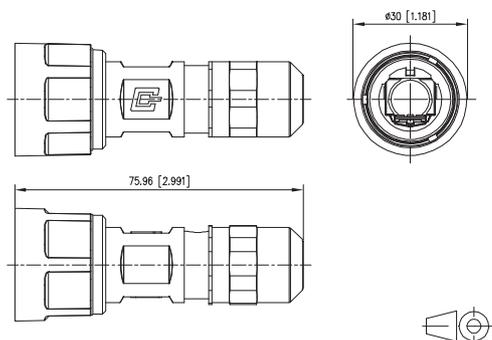
OpDAT Industry IP67 V1 plug housing

- Steckergehäuse mit Bajonettverschluss nach Norm ISO/IEC 24702 und IEC 61076-3-106 Var. 1
- Einhaltung der EN 50173-1:2011-09 bzw. ISO/IEC 24702 bezüglich der Grenzwerte für Einfügungs- und Reflexionsdämpfung
- Steckerstift Zirkonoxid-Keramik, konvex vorgepoliert
- Steckerkörper Kunststoff, flammwidrig und halogenfrei
- Steckeraufnahme Zinkdruckguss, vernickelt
- Zugentlastungselement von Breakout- und Mini-Breakout-Kabeln an Stecker ancrimpbar
- sichere Handhabung der konfektionierten Stecker bei der Montage
- IP67 geschütztes Gehäuse zur Aufnahme des Industry Steckereinsatzes
- höherer anschließbarer Kabelmantel-Durchmesserbereich von 10 mm
- resistent gegen Schweißperlen
- industrietaugliches Kunststoffgehäuse mit erhöhter Robustheit
- Brennbarkeitsklasse nach UL 94V-0
- bessere Chemikalienbeständigkeit
- nach der Konfektion aufschnappbarer Clip zur Farbkodierung
- Kabel kann bei vormontiertem Steckergehäuse durchgeschoben werden

Varianten:

2LC	SM, MM
SC-RJ/2SC	SM, MM, POF

Maßzeichnung



Art.-Nr.	Farbe	Merkmal 1	Merkmal 2	EAN
1402915022KE	blau	2LC (SM)		4250184114765
1402615022KE	metall	2SC (SM)		4250184114703
1402815022KE	beige	2LC (MM)		4250184114741
1402515022KE	metall	2SC (MM)		4250184114680
1402715022KE	metall	2SC (POF)		4250184114727



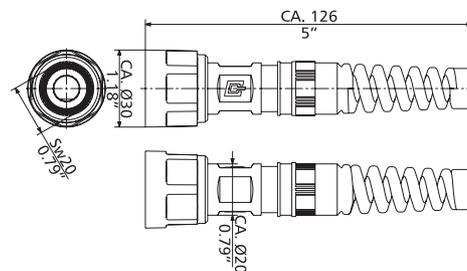
**OpDAT Industry IP67 V1 plug housing
bend protected**

- Steckergehäuse mit Bajonettverschluss nach Norm ISO/IEC 24702 und IEC 61076-3-106 Var. 1
- Einhaltung der EN 50173-1:2011-09 bzw. ISO/IEC 24702 bezüglich der Grenzwerte für Einfügungs- und Reflexionsdämpfung
- Steckerstift Zirkonoxid-Keramik, konvex vorgepoliert
- Steckerkörper Kunststoff, flammwidrig und halogenfrei
- Steckeraufnahme Zinkdruckguss, vernickelt
- Zugentlastungselement von Breakout- und Mini-Breakout-Kabeln an Stecker ancrimpbar
- sichere Handhabung der konfektionierten Stecker bei der Montage
- IP67 geschütztes Gehäuse zur Aufnahme des Industry Steckereinsatzes
- höherer anschließbarer Kabelmantel-Durchmesserbereich von 10 mm
- resistent gegen Schweißperlen
- industrietaugliches Kunststoffgehäuse mit erhöhter Robustheit
- Brennbarkeitsklasse nach UL 94V-0
- bessere Chemikalienbeständigkeit
- nach der Konfektion aufschnappbarer Clip zur Farbkodierung
- mit Knickschutztülle aus Kunststoff
- Kabel kann bei vormontiertem Steckergehäuse durchgeschoben werden

Varianten:

2LC	SM, MM
SC-RJ/2SC	SM, MM, POF

Maßzeichnung



Art.-Nr.	Farbe	Merkmal 1	Merkmal 2	EAN
1402925022KE	blau	2LC (SM)		4250184114772
1402625022KE	metall	2SC (SM)		4250184114710
1402825022KE	beige	2LC (MM)		4250184114758
1402525022KE	metall	2SC (MM)		4250184114697
1402725022KE	metall	2SC (POF)		4250184114734

Passendes Zubehör
zu OpDAT Industry IP67 V1 metal plug housing

	Seite
Industry color coding ring V1/V4/V14 orange	298
Industry color coding ring V1/V4/V14 light grey	298
Industry color coding ring V1/V4/V14 white	298
Industry color coding ring V1/V4/V14 yellow	298
Industry color coding ring V1/V4/V14 blue	298
Industry color coding ring V1/V4/V14 green	298
Industry IP67 V1 plug protective cap	323

Passendes Zubehör
zu OpDAT Industry IP67 V1 metal plug housing bend protected

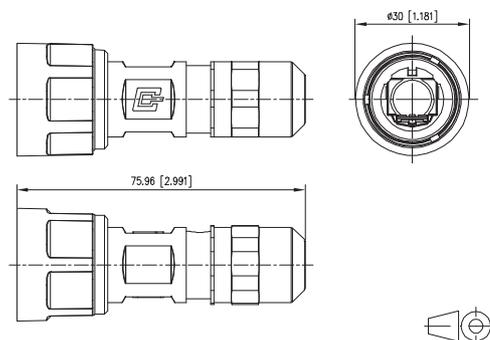
	Seite
Industry color coding ring V1/V4/V14 orange	298
Industry color coding ring V1/V4/V14 light grey	298
Industry color coding ring V1/V4/V14 white	298
Industry color coding ring V1/V4/V14 yellow	298
Industry color coding ring V1/V4/V14 blue	298
Industry color coding ring V1/V4/V14 green	298
Industry IP67 V1 plug protective cap	323


OpDAT Industry IP67 V1 metal plug housing

- Steckergehäuse mit Bajonettverschluss nach Norm ISO/IEC 24702 und IEC 61076-3-106 Var. 1
- Einhaltung der EN 50173-1:2011-09 bzw. ISO/IEC 24702 bezüglich der Grenzwerte für Einfügungs- und Reflexionsdämpfung
- Steckerstift Zirkonoxid-Keramik, konvex vorgepoliert
- Steckerkörper Kunststoff, flammwidrig und halogenfrei
- Steckeraufnahme Zinkdruckguss, vernickelt
- Zugentlastungselement von Breakout- und Mini-Breakout-kabeln an Stecker ancrimpbar
- sichere Handhabung der konfektionierten Stecker bei der Montage
- IP67 geschütztes Gehäuse zur Aufnahme des Industry Steckereinsatzes
- höherer anschließbarer Kabelmantel-Durchmesserbereich von 10 mm
- resistent gegen Schweißperlen
- industrietaugliches Metallgehäuse mit erhöhter Robustheit
- Brennbarkeitsklasse nach UL 94V-0
- bessere Chemikalienbeständigkeit
- nach der Konfektion aufschnappbarer Clip zur Farbkodierung
- Kabel kann bei vormontiertem Steckergehäuse durchgeschoben werden

Varianten:

2LC	SM, MM
SC-RJ/2SC	SM, MM, POF

Maßzeichnung


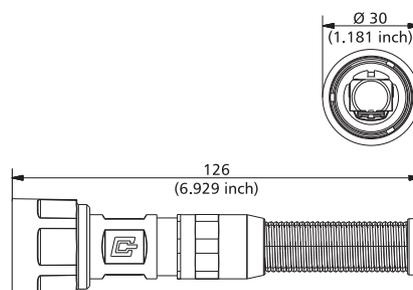
Art.-Nr.	Farbe	Merkmal 1	Merkmal 2	EAN
1402915020ME	blau	2LC (SM)		4250184114628
1402615020ME	metall	2SC (SM)		4250184114567
1402815020ME	beige	2LC (MM)		4250184114604
1402515020ME	metall	2SC (MM)		4250184114543
1402715020ME	metall	2SC (POF)		4250184114581


OpDAT Industry IP67 V1 metal plug housing bend protected

- Steckergehäuse mit Bajonettverschluss nach Norm ISO/IEC 24702 und IEC 61076-3-106 Var. 1
- Einhaltung der EN 50173-1:2011-09 bzw. ISO/IEC 24702 bezüglich der Grenzwerte für Einfügungs- und Reflexionsdämpfung
- Steckerstift Zirkonoxid-Keramik, konvex vorgepoliert
- Steckerkörper Kunststoff, flammwidrig und halogenfrei
- Steckeraufnahme Zinkdruckguss, vernickelt
- Zugentlastungselement von Breakout- und Mini-Breakout-kabeln an Stecker ancrimpbar
- sichere Handhabung der konfektionierten Stecker bei der Montage
- IP67 geschütztes Gehäuse zur Aufnahme des Industry Steckereinsatzes
- höherer anschließbarer Kabelmantel-Durchmesserbereich von 10 mm
- resistent gegen Schweißperlen
- industrietaugliches Metallgehäuse mit erhöhter Robustheit
- Brennbarkeitsklasse nach UL 94V-0
- bessere Chemikalienbeständigkeit
- nach der Konfektion aufschnappbarer Clip zur Farbkodierung
- mit Knickschutzfülle aus Metall
- Kabel kann bei vormontiertem Steckergehäuse durchgeschoben werden

Varianten:

2LC	SM, MM
SC-RJ/2SC	SM, MM, POF

Maßzeichnung


Art.-Nr.	Farbe	Merkmal 1	Merkmal 2	EAN
1402925020ME	blau	2LC (SM)		4250184114635
1402625020ME	metall	2SC (SM)		4250184114574
1402825020ME	beige	2LC (MM)		4250184114611
1402525020ME	metall	2SC (MM)		4250184114550
1402725020ME	metall	2SC (POF)		4250184114598

Passendes Zubehör
zu OpDAT Industry IP67 V1
bulkhead

Industry IP67 V1
bulkhead protective cap 323

Passendes Zubehör
zu OpDAT Industry IP67 V1
metal bulkhead

Industry IP67 V1
bulkhead protective cap 323

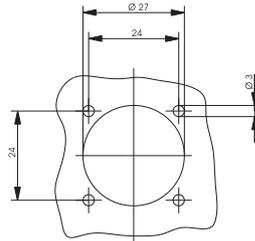


OpDAT Industry IP67 V1 bulkhead

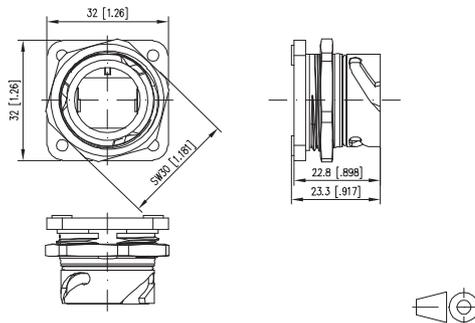
- Flansch mit Bajonettverschluss nach Norm ISO/IEC 24702 und IEC 61076-3-106 Var. 1
- LWL Kupplung aus Kunststoff
- Führungshülse aus Zirkonoxidkeramik (ZrO2) geschlitzt für Singlemode Anwendungen
- Führungshülse aus Metall (Ph-Br) geschlitzt für Multimode Anwendungen
- Einhaltung der EN 50173-1:2011-09 bzw. ISO/IEC 24702 bezüglich der Grenzwerte für Einfügungsdämpfung
- Kunststoffgehäuse und Staubschutzkappen der Kupplung flammwidrig und halogenfrei
- einfach zu montieren durch runde Wandausschnitte mit am Markt vorhandenen Einsätzen für Lochhandzange
- nur eine Ausführung für Zentralverschraubung und alternativ mit 4 Schrauben (M3)
- front- und rückseitig montierbar
- industrietaugliches Kunststoffgehäuse mit erhöhter Robustheit
- Brennbarkeitsklasse nach UL 94V-0
- bessere Chemikalienbeständigkeit

Varianten:
LC-D blau (SM), beige (MM)
SC-RJ/25C blau (SM), beige (MM)

Einbauausschnitt



Maßzeichnung



Art.-Nr.	Farbe	Merkmal 1	Merkmal 2	EAN
1402L13322KE	blau	LC-D (SM)		4250184116103
1402K13322KE	blau	SC-RJ/25C (SM)		4250184116097
1402313322KE	beige	LC-D (MM)		4250184115052
1402113322KE	beige	SC-RJ/25C (MM)		4250184115045

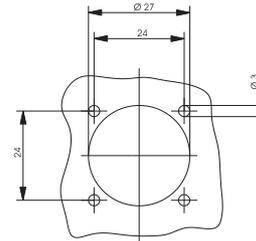


OpDAT Industry IP67 V1 metal bulkhead

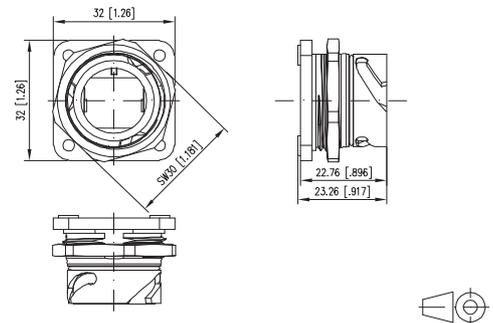
- Flansch mit Bajonettverschluss nach Norm ISO/IEC 24702 und IEC 61076-3-106 Var. 1
- LWL Kupplung aus Kunststoff
- Führungshülse aus Zirkonoxidkeramik (ZrO2) geschlitzt für Singlemode Anwendungen
- Führungshülse aus Metall (Ph-Br) geschlitzt für Multimode Anwendungen
- Einhaltung der EN 50173-1:2011-09 bzw. ISO/IEC 24702 bezüglich der Grenzwerte für Einfügungsdämpfung
- Kunststoffgehäuse und Staubschutzkappen der Kupplung flammwidrig und halogenfrei
- einfach zu montieren durch runde Wandausschnitte mit am Markt vorhandenen Einsätzen für Lochhandzange
- nur eine Ausführung für Zentralverschraubung und alternativ mit 4 Schrauben (M3)
- front- und rückseitig montierbar
- industrietaugliches Metallgehäuse mit erhöhter Robustheit
- Brennbarkeitsklasse nach UL 94V-0
- bessere Chemikalienbeständigkeit

Varianten:
LC-D blau (SM), beige (MM)
SC-RJ/25C blau (SM), beige (MM)

Einbauausschnitt



Maßzeichnung



Art.-Nr.	Farbe	Merkmal 1	Merkmal 2	EAN
1402L13320ME	blau	LC-D (SM)		4250184116028
1402K13320ME	blau	SC-RJ/25C (SM)		4250184116011
1402313320ME	beige	LC-D (MM)		4250184114994
1402113320ME	beige	SC-RJ/25C (MM)		4250184114987

Passendes Zubehör
zu OpDAT Industry IP67 V4 plug housing

	Seite
Industry color coding ring V1/V4/V14 orange	298

Industry color coding ring V1/V4/V14 light grey	298
---	-----

Industry color coding ring V1/V4/V14 white	298
--	-----

Industry color coding ring V1/V4/V14 yellow	298
---	-----

Industry color coding ring V1/V4/V14 blue	298
---	-----

Industry color coding ring V1/V4/V14 green	298
--	-----

Industry IP67 V4 plug protective cap	323
--------------------------------------	-----

Passendes Zubehör
zu OpDAT Industry IP67 V4 plug housing bend protected

	Seite
Industry color coding ring V1/V4/V14 orange	298

Industry color coding ring V1/V4/V14 light grey	298
---	-----

Industry color coding ring V1/V4/V14 white	298
--	-----

Industry color coding ring V1/V4/V14 yellow	298
---	-----

Industry color coding ring V1/V4/V14 blue	298
---	-----

Industry color coding ring V1/V4/V14 green	298
--	-----

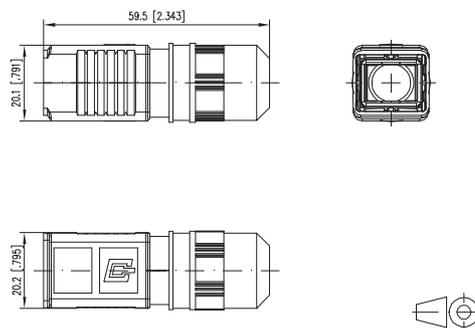
Industry IP67 V4 plug protective cap	323
--------------------------------------	-----


OpDAT Industry IP67 V4 plug housing

- Steckergehäuse mit Push-Pull-Verschluss nach Norm ISO/IEC 24702 und IEC 61076-3-106 Var. 4
- Einhaltung der EN 50173-1:2011-09 bzw. ISO/IEC 24702 bezüglich der Grenzwerte für Einfügungs- und Reflexionsdämpfung
- Steckerstift Zirkonoxid-Keramik, konvex vorgepoliert
- Steckerkörper Kunststoff, flammwidrig und halogenfrei
- Steckeraufnahme Zinkdruckguss, vernickelt
- Zugentlastungselement von Breakout- und Mini-Breakout-Kabeln an Stecker ancrimpbar
- sichere Handhabung der konfektionierten Stecker bei der Montage
- IP67 geschütztes Gehäuse zur Aufnahme des Industry Steckereinsatzes
- höherer anschließbarer Kabelmantel-Durchmesserbereich von 10 mm
- resistent gegen Schweißperlen
- industrietaugliches Kunststoffgehäuse mit erhöhter Robustheit
- Brennbarkeitsklasse nach UL 94V-0
- bessere Chemikalienbeständigkeit
- nach der Konfektion aufschnappbarer Clip zur Farbkodierung
- Kabel kann bei vormontiertem Steckergehäuse durchgeschoben werden

Varianten:

2LC	SM, MM
SC-RJ/2SC	SM, MM, POF

Maßzeichnung


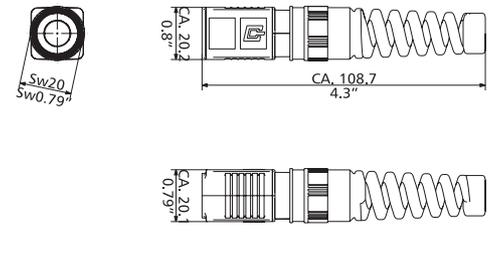
Art.-Nr.	Farbe	Merkmal 1	Merkmal 2	EAN
1402945022KE	blau	2LC (SM)		4250184114475
1402645022KE	metall	2SC (SM)		4250184114390
1402845022KE	beige	2LC (MM)		4250184114451
1402545022KE	metall	2SC (MM)		4250184114376
1402745022KE	metall	2SC (POF)		4250184114437


OpDAT Industry IP67 V4 plug housing bend protected

- Steckergehäuse mit Push-Pull-Verschluss nach Norm ISO/IEC 24702 und IEC 61076-3-106 Var. 4
- Einhaltung der EN 50173-1:2011-09 bzw. ISO/IEC 24702 bezüglich der Grenzwerte für Einfügungs- und Reflexionsdämpfung
- Steckerstift Zirkonoxid-Keramik, konvex vorgepoliert
- Steckerkörper Kunststoff, flammwidrig und halogenfrei
- Steckeraufnahme Zinkdruckguss, vernickelt
- Zugentlastungselement von Breakout- und Mini-Breakout-Kabeln an Stecker ancrimpbar
- sichere Handhabung der konfektionierten Stecker bei der Montage
- IP67 geschütztes Gehäuse zur Aufnahme des Industry Steckereinsatzes
- höherer anschließbarer Kabelmantel-Durchmesserbereich von 10 mm
- resistent gegen Schweißperlen
- industrietaugliches Kunststoffgehäuse mit erhöhter Robustheit
- Brennbarkeitsklasse nach UL 94V-0
- bessere Chemikalienbeständigkeit
- nach der Konfektion aufschnappbarer Clip zur Farbkodierung
- mit Knickschutztülle aus Kunststoff
- Kabel kann bei vormontiertem Steckergehäuse durchgeschoben werden

Varianten:

2LC	SM, MM
SC-RJ/2SC	SM, MM, POF

Maßzeichnung


Art.-Nr.	Farbe	Merkmal 1	Merkmal 2	EAN
1402955022KE	blau	2LC (SM)		4250184114482
1402655022KE	metall	2SC (SM)		4250184114406
1402855022KE	beige	2LC (MM)		4250184114468
1402555022KE	metall	2SC (MM)		4250184114383
1402755022KE	metall	2SC (POF)		4250184114444

Passendes Zubehör
zu OpDAT Industry IP67 V4
bulkhead

Seite

Industry IP67 V4
bulkhead protective cap 323
Screwdriver bulkhead V4 342



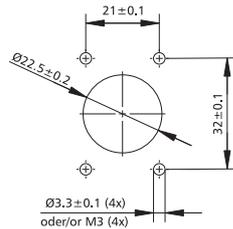
OpDAT Industry IP67 V4 bulkhead

- Flansch mit Push-Pull-Verschluss nach Norm ISO/IEC 24702 und IEC 61076-3-106 Var. 4
- LWL Kupplung aus Kunststoff
- Führungshülse aus Zirkonoxidkeramik (ZrO₂) geschlitz für Singlemode Anwendungen
- Führungshülse aus Metall (Ph-Br) geschlitz für Multimode Anwendungen
- Einhaltung der EN 50173-1:2011-09 bzw. ISO/IEC 24702 bezüglich der Grenzwerte für Einfügungsdämpfung
- Kunststoffgehäuse und Staubschutzkappen der Kupplung flammwidrig und halogenfrei
- einfach zu montieren durch runde Wandausschnitte mit am Markt vorhandenen Einsätzen für Lochhandzange
- nur eine Ausführung für Zentralverschraubung und alternativ mit 4 Schrauben (M3)
- industrietaugliches Kunststoffgehäuse mit erhöhter Robustheit
- Brennbarkeitsklasse nach UL 94V-0
- bessere Chemikalienbeständigkeit
- Beschriftungsmöglichkeit am Flansch

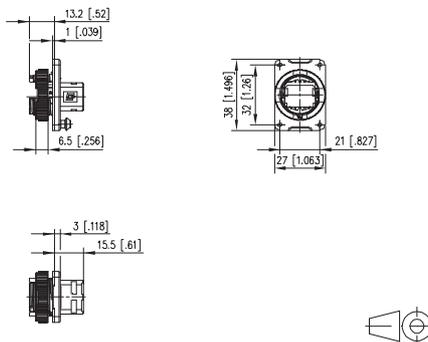
Varianten:

LC-D blau (SM), beige (MM)
SC-RJ/25C blau (SM), beige (MM)

Einbauausschnitt



Maßzeichnung



Art.-Nr.	Farbe	Merkmal 1	Merkmal 2	EAN
1402L43322KE	blau	LC-D (SM)		4250184115939
1402K43322KE	blau	SC-RJ/25C (SM)		4250184115915
1402343322KE	beige	LC-D (MM)		4250184114956
1402143322KE	beige	SC-RJ/25C (MM)		4250184114949

Passendes Zubehör
zu OpDAT Industry IP67 V14 plug housing

	Seite
Industry color coding ring V1/V4/V14 orange	298
Industry color coding ring V1/V4/V14 light grey	298
Industry color coding ring V1/V4/V14 white	298
Industry color coding ring V1/V4/V14 yellow	298

Industry color coding ring V1/V4/V14 blue	298
---	-----

Industry color coding ring V1/V4/V14 green	298
--	-----

E-DAT Industry IP67 V14 plug protection cap	324
---	-----

Passendes Zubehör zu OpDAT Industry IP67 V14 plug housing bend protected

	Seite
Industry color coding ring V1/V4/V14 orange	298

Industry color coding ring V1/V4/V14 light grey	298
---	-----

Industry color coding ring V1/V4/V14 white	298
--	-----

Industry color coding ring V1/V4/V14 yellow	298
---	-----

Industry color coding ring V1/V4/V14 blue	298
---	-----

Industry color coding ring V1/V4/V14 green	298
--	-----

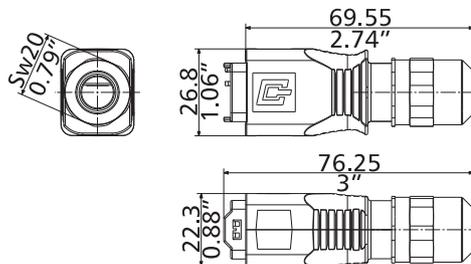
E-DAT Industry IP67 V14 plug protection cap	324
---	-----


OpDAT Industry IP67 V14 plug housing

- Steckergehäuse mit Push-Pull-Verschluss nach Norm ISO/IEC 24702 und IEC 61076-3-106 Var. 14
- Einhaltung der EN 50173-1:2011-09 bzw. ISO/IEC 24702 bezüglich der Grenzwerte für Einfügungs- und Reflexionsdämpfung
- Steckerstift Zirkonoxid-Keramik, konvex vorgepoliert
- Steckerkörper Kunststoff, flammwidrig und halogenfrei
- Steckeraufnahme Zinkdruckguss, vernickelt
- Zugentlastungselement von Breakout- und Mini-Breakout-kabeln an Stecker ancrimpbar
- sichere Handhabung der konfektionierten Stecker bei der Montage
- IP67 geschütztes Gehäuse zur Aufnahme des Industry Steckereinsatzes
- höherer anschließbarer Kabelmantel-Durchmesserbereich von 10 mm
- resistent gegen Schweißperlen
- industrietaugliches Metallgehäuse mit erhöhter Robustheit
- Brennbarkeitsklasse nach UL 94V-0
- bessere Chemikalienbeständigkeit
- nach der Konfektion aufschnappbarer Clip zur Farbkodierung
- Kabel kann bei vormontiertem Steckergehäuse durchgeschoben werden

Varianten:

2LC	SM, MM
SC-RJ/2SC	SM, MM, POF

Maßzeichnung


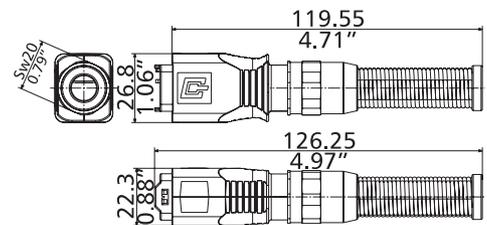
Art.-Nr.	Farbe	Merkmal 1	Merkmal 2	EAN
1402985020ME	blau	2LC (SM)		4250184124498
1402685020ME	metall	2SC (SM)		4250184124429
1402885020ME	beige	2LC (MM)		4250184124474
1402585020ME	metall	2SC (MM)		4250184124405
1402785020ME	metall	2SC (POF)		4250184124443


OpDAT Industry IP67 V14 plug housing bend protected

- Steckergehäuse mit Push-Pull-Verschluss nach Norm ISO/IEC 24702 und IEC 61076-3-106 Var. 14
- Einhaltung der EN 50173-1:2011-09 bzw. ISO/IEC 24702 bezüglich der Grenzwerte für Einfügungs- und Reflexionsdämpfung
- Steckerstift Zirkonoxid-Keramik, konvex vorgepoliert
- Steckerkörper Kunststoff, flammwidrig und halogenfrei
- Steckeraufnahme Zinkdruckguss, vernickelt
- Zugentlastungselement von Breakout- und Mini-Breakout-kabeln an Stecker ancrimpbar
- sichere Handhabung der konfektionierten Stecker bei der Montage
- IP67 geschütztes Gehäuse zur Aufnahme des Industry Steckereinsatzes
- höherer anschließbarer Kabelmantel-Durchmesserbereich von 10 mm
- resistent gegen Schweißperlen
- industrietaugliches Metallgehäuse mit erhöhter Robustheit
- Brennbarkeitsklasse nach UL 94V-0
- bessere Chemikalienbeständigkeit
- nach der Konfektion aufschnappbarer Clip zur Farbkodierung
- mit Knickschutztülle aus Metall
- Kabel kann bei vormontiertem Steckergehäuse durchgeschoben werden

Varianten:

2LC	SM, MM
SC-RJ/2SC	SM, MM, POF

Maßzeichnung


Art.-Nr.	Farbe	Merkmal 1	Merkmal 2	EAN
1402995020ME	blau	2LC (SM)		4250184124504
1402695020ME	metall	2SC (SM)		4250184124436
1402895020ME	beige	2LC (MM)		4250184124481
1402595020ME	metall	2SC (MM)		4250184124412
1402795020ME	metall	2SC (POF)		4250184124450

Passendes Zubehör
zu OpDAT Industry IP67
V14 bulkhead
Normbefestigung

Seite

E-DAT Industry IP67 V14
bulkhead protection cap

324

Passendes Zubehör
zu OpDAT Industry IP67
V14 bulkhead
Zentralbefestigung

Seite

E-DAT Industry IP67 V14
bulkhead protection cap

324



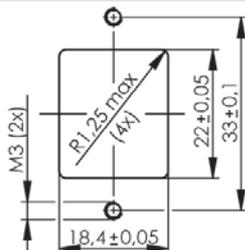
OpDAT Industry IP67 V14 bulkhead Normbefestigung

- Flansch mit Push-Pull-Verschluss nach Norm ISO/IEC 24702 und IEC 61076-3-106 Var. 14
- LWL Kupplung aus Kunststoff
- Führungshülse aus Zirkonoxidkeramik (ZrO₂) geschlitzt für Singlemode Anwendungen
- Führungshülse aus Metall (Ph-Br) geschlitzt für Multimode Anwendungen
- Einhaltung der EN 50173-1:2011-09 bzw. ISO/IEC 24702 bezüglich der Grenzwerte für Einfügungsdämpfung
- Kunststoffgehäuse und Staubschutzkappen der Kupplung flammwidrig und halogenfrei
- einfach zu montieren durch Normbefestigung mit zwei Schrauben (M3)
- frontseitig montierbar
- industrietaugliches Metallgehäuse mit erhöhter Robustheit
- Brennbarkeitsklasse nach UL 94V-0
- bessere Chemikalienbeständigkeit

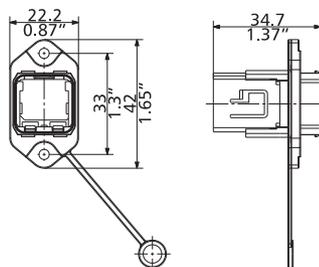
Varianten:

LC-D blau (SM), beige(MM)
SC-RJ/2SC blau (SM), beige(MM)

Einbauausschnitt



Maßzeichnung



Art.-Nr.	Farbe	Merkmal 1	Merkmal 2	EAN
1402L93320ME	blau	LC-D (Ker.) SM		4250184123606
1402K93320ME	blau	2SC (SM)		4250184123583
1402393320ME	beige	LC-D (Ph-Br) MM		4250184123644
1402193320ME	beige	2SC (MM)		4250184123620



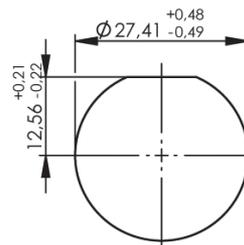
OpDAT Industry IP67 V14 bulkhead Zentralbefestigung

- Flansch mit Push-Pull-Verschluss nach Norm ISO/IEC 24702 und IEC 61076-3-106 Var. 14
- LWL Kupplung aus Kunststoff
- Führungshülse aus Zirkonoxidkeramik (ZrO₂) geschlitzt für Singlemode Anwendungen
- Führungshülse aus Metall (Ph-Br) geschlitzt für Multimode Anwendungen
- Einhaltung der EN 50173-1:2011-09 bzw. ISO/IEC 24702 bezüglich der Grenzwerte für Einfügungsdämpfung
- Kunststoffgehäuse und Staubschutzkappen der Kupplung flammwidrig und halogenfrei
- einfach zu montieren durch runde Wandausschnitte mit am Markt vorhandenen Einsätzen für Lochhandzange
- frontseitig montierbar
- industrietaugliches Metallgehäuse mit erhöhter Robustheit
- Brennbarkeitsklasse nach UL 94V-0
- bessere Chemikalienbeständigkeit

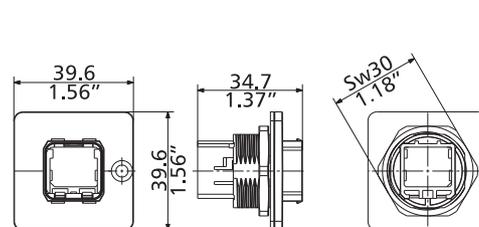
Varianten:

LC-D blau (SM), beige (MM)
SC-RJ/2SC blau (SM), beige (MM)

Einbauausschnitt



Maßzeichnung



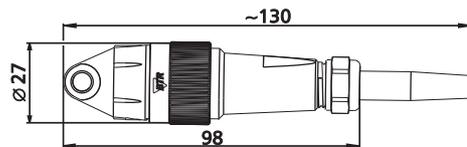
Art.-Nr.	Farbe	Merkmal 1	Merkmal 2	EAN
1402L83320ME	blau	LC-D (Ker.) SM		4250184123569
1402K83320ME	blau	2SC (SM)		4250184123552
1402383320ME	beige	LC-D (Ph-Br) MM		4250184123637
1402183320ME	beige	2SC (MM)		4250184123613



OpDAT Industry IP67 2SC Stecker

- Stecker mit Feingewinde 2SC mit 2 nachrüstbaren elektrischen Kontaktbuchsen für AWG 22-24
- LWL IP67 Stecksystem für raue Umgebungen und Anwendungen im Industriebereich nach ISO/IEC 24702 Entwurf
- geeignet für LWL-Fasern SM und MM sowie POF
- Stecker ist mit SC-Stecker-Werkzeug feldkonfektionierbar
- Schutz der Steckferrule durch federnde Schutzhülse
- stabile Verschraubung
- Stecker mit Metallgehäuse, trittfest, mit unverlierbar verschraubbarer IP67-Schutzkappe mit Öse für Einziehhilfe
- vorkonfektionierte IP67-Patchkabel auf Anfrage
- Varianten: 2SC SM und 2SC MM (auch für POF)

Maßzeichnung



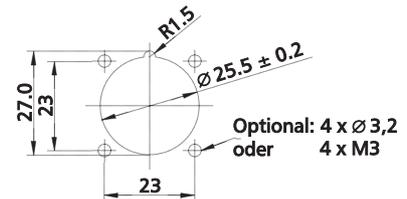
Art.-Nr.	Farbe	Merkmal 1	Merkmal 2	EAN
1501716311-E	schwarz	2SC (SM)		4250184110996
1501716211-E	schwarz	2SC (MM)		4250184110989



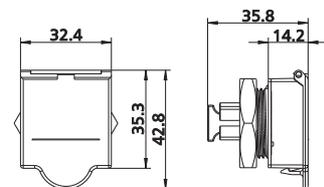
OpDAT Industry IP67 2SC Einbaufansch

- Flansch mit Feingewinde mit zwei optischen SC-Buchsen und zwei nachrüstbaren elektrischen Kontaktbuchsen für AWG 22-24
- LWL IP67 Stecksystem für raue Umgebungen
- alternativ mit M25x1,5 Schraubbefestigung (Mutter) oder mit vier M3-Schrauben
- montagefreundlicher runder Einbauausschnitt (Ø 25 mm) mit Kerbe zur Verdrehungssicherung
- SC- und 2SC-Kompatibilität auf IP20 Seite des Einbauflansches
- Beschriftungsfläche auf umlaufendem Rand des Einbauflansches
- stabile Verschraubung
- Varianten: 2SC SM und 2SC MM (auch für POF)

Einbauausschnitt



Maßzeichnung



Art.-Nr.	Farbe	Merkmal 1	Merkmal 2	EAN
1501706303-E	lichtgrau	2SC (SM)		4250184108108
1501706203-E	lichtgrau	2SC (MM)		4250184108092

Passendes Zubehör
zu REGplus IP20 E2000 DC
H&S

Seite

Beschriftungsbogen
Modul Panels/REG

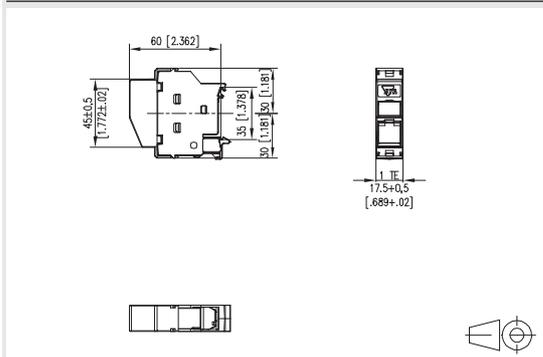
316



REGplus IP20 E2000 DC H&S

- Anschlusseinheit mit einer E2000 DC Kupplung zur Montage auf Tragschiene TH35 nach DIN EN 60715
- Führungshülse aus Zirkonoxydkeramik (ZrO₂) geschlitz
- hohe Materialstabilität, Oberflächenqualität und Lebensdauer
- Lebensdauer min. 1000 Steckzyklen
- Kabelzugang 45° von oben, Steckrichtung 45° nach unten geneigt
- die Baubreite von 1TE ermöglicht den Einbau von bis zu 12 REGs in Standard-Elektroverteiler
- zum Einbau der Kupplung muss die vorhandene Staubschutzklappe entfernt werden
- Varianten: blau (SM), grün (SM APC), beige (MM)

Maßzeichnung



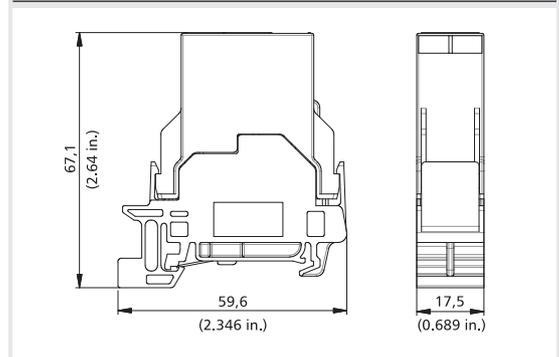
Art.-Nr.	Farbe	Merkmal 1	Merkmal 2	EAN
130F5B7003-E	lichtgrau	E2000 DC	SM	4250184149927
130F5C7003-E	lichtgrau	E2000 DC	SM APC	4250184149910
130F5A7003-E	lichtgrau	E2000 DC	MM	4250184149934



OpDAT Industry terminal rail TS35 fiber LC-D

- Anschlusseinheit mit LC-D (SM) Kupplung auf Tragschiene TH35 nach DIN EN 60715
- Führungshülse aus Zirkonoxydkeramik (ZrO₂) geschlitz für Singlemode Anwendungen
- Führungshülse aus Metall (ZrO₂) geschlitz für Multimode Anwendungen
- die Baubreite von 1TE ermöglicht den Einbau von bis zu 12 Geräten in einen Standard-Elektroverteiler
- Steckrichtung senkrecht, 90° zur Tragschiene
- Varianten: SM, MM

Maßzeichnung



Art.-Nr.	Farbe	Merkmal 1	Merkmal 2	EAN
1402L06113KE	lichtgrau	LC-D (Keramik)	SM	4250184119098
1402306113KE	lichtgrau	LC-D (Ph-Br)	MM	4250184119081



OpDAT Industry terminal rail TS35 fiber SC-D

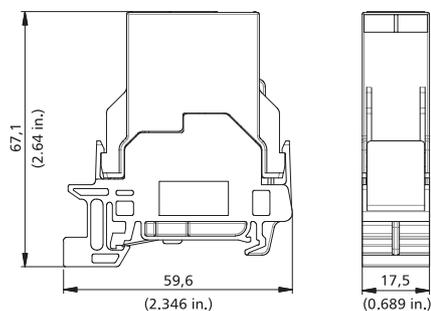
- Anschlusseinheit mit SC-D Kupplung auf Tragschiene TH35 nach DIN EN 60715
- Führungshülse aus Zirkonoxydkeramik (ZrO₂) geschlitzt für Singlemode Anwendungen
- Führungshülse aus Metall (Ph-Br) geschlitzt für Multimode Anwendungen
- die Baubreite von 1TE ermöglicht den Einbau von bis zu 12 Geräten in einen Standard-Elektroverteiler
- Steckrichtung senkrecht, 90° zur Tragschiene
- Varianten: SM, MM



OpDAT Industry terminal rail TS35 fiber SC-RJ/2SC

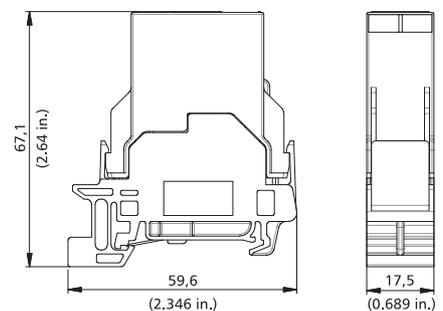
- Anschlusseinheit mit SC-RJ/2SC (SM) Kupplung auf Tragschiene TH35 nach DIN EN 60715
- Führungshülse aus Zirkonoxydkeramik (ZrO₂) geschlitzt für Singlemode Anwendungen
- Führungshülse aus Metall (Ph-Br) geschlitzt für Multimode Anwendungen
- die Baubreite von 1TE ermöglicht den Einbau von bis zu 12 Geräten in einen Standard-Elektroverteiler
- Steckrichtung senkrecht, 90° zur Tragschiene
- Varianten: SM, MM

Maßzeichnung



Art.-Nr.	Farbe	Merkmal 1	Merkmal 2	EAN
1402Q06113KE	lichtgrau	SC-D (Keramik)	SM	4250184119135
1402P06113KE	lichtgrau	SC-D (Ph-Br)	MM	4250184119128

Maßzeichnung



Art.-Nr.	Farbe	Merkmal 1	Merkmal 2	EAN
1402K06113KE	lichtgrau	SC-RJ/2SC	SM	4250184119111
1402106113KE	lichtgrau	SC-RJ/2SC	MM	4250184119104

Frontplatte OpDAT REGpro Q-LC ist passendes Zubehör zu

	Seite
OpDAT REGpro24 Gehäuse ohne Spleißkassette	254
OpDAT REGpro Gehäuse ohne Spleißkassette	254
OpDAT REGpro Gehäuse mit Spleißkassette	254

Frontplatte OpDAT REGpro 6xSC-D ist passendes Zubehör zu

	Seite
OpDAT REGpro24 Gehäuse ohne Spleißkassette	254
OpDAT REGpro Gehäuse ohne Spleißkassette	254
OpDAT REGpro Gehäuse mit Spleißkassette	254



Frontplatte OpDAT REGpro Q-LC

- Frontplatte 3HE/7TE mit Q-LC Kupplungen
- Führungshülse aus Zirkonoxidkeramik (ZrO2) geschlitzt für Singlemode Anwendungen
- Führungshülse aus Metall (Ph-Br) geschlitzt für Multimode Anwendungen
- geeignet für den Einbau in OpDAT REGpro und OpDAT REGpro24
- Stahlblech pulverbeschichtet, grau
- Varianten: 6xQ-LC (blau), 3xQ-LC (erikaviolett), 6xQ-LC (erikaviolett), 6xQ-LC (aqua), 3xQ-LC (beige), 6xQ-LC (beige)

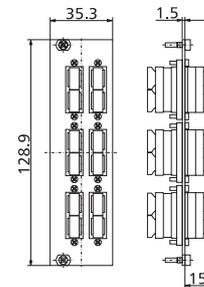


Frontplatte OpDAT REGpro 6xSC-D

- Frontplatte 3HE/7TE mit 6 SC-D Kupplungen
- Führungshülse aus Zirkonoxidkeramik (ZrO2) geschlitzt für Singlemode Anwendungen
- Führungshülse aus Metall (Ph-Br) geschlitzt für Multimode Anwendungen
- geeignet für den Einbau in OpDAT REGpro und OpDAT REGpro24
- Stahlblech pulverbeschichtet, grau
- Varianten: SM, MM

Art.-Nr.	Farbe	Merkmal 1	Merkmal 2	EAN
15024A7106-E	blau	6xQ-LC (Keramik)	SM	4250184161103
15024A7903-E	erika-violett	3xQ-LC (Keramik)	MM	4250184165033
15024A7906-E	erika-violett	6xQ-LC (Keramik)	MM	4250184165026
15024A7806-E	aqua	6xQ-LC (Keramik)	MM	4250184161127
15024A7203-E	beige	3xQ-LC (Ph-Br)	MM	4250184163022
15024A7206-E	beige	6xQ-LC (Ph-Br)	MM	4250184161110

Maßzeichnung



Art.-Nr.	Farbe	Merkmal 1	Merkmal 2	EAN
15024AD206-E	metall	6xSC-D (Keramik)	SM	4250184170792
15024AC206-E	metall	6xSC-D(Ph-Br)	MM	4250184130420

Frontplatte OpDAT REGpro
12xST ist passendes
Zubehör zu

	Seite
OpDAT REGpro24 Gehäuse ohne Spleißkassette	254
OpDAT REGpro Gehäuse ohne Spleißkassette	254
OpDAT REGpro Gehäuse mit Spleißkassette	254

Frontplatte OpDAT REGpro
12xE2000 ist passendes
Zubehör zu

	Seite
OpDAT REGpro24 Gehäuse ohne Spleißkassette	254
OpDAT REGpro Gehäuse ohne Spleißkassette	254
OpDAT REGpro Gehäuse mit Spleißkassette	254



Frontplatte OpDAT REGpro 12xST

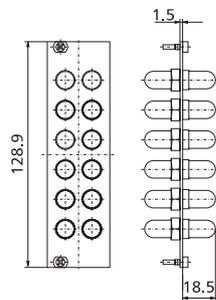
- Frontplatte 3HE/7TE mit 12 ST Kupplungen
- Führungshülse aus Zirkonoxydkeramik (ZrO2) geschlitzt für Singlemode Anwendungen
- Führungshülse aus Metall (Ph-Br) geschlitzt für Multimode Anwendungen
- geeignet für den Einbau in OpDAT REG pro und OpDAT REGpro24
- Stahlblech pulverbeschichtet, grau
- Varianten: SM, MM



Frontplatte OpDAT REGpro 12xE2000

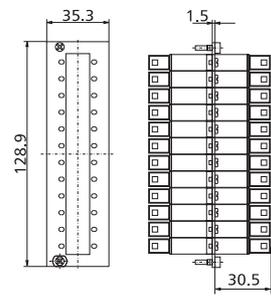
- Frontplatte 3HE/7TE mit 12 E2000 (SM) Kupplungen
- Führungshülse aus Zirkonoxydkeramik (ZrO2) geschlitzt für Singlemode Anwendungen
- geeignet für den Einbau in OpDAT REGpro und OpDAT REGpro24
- Stahlblech pulverbeschichtet, grau
- Varianten: 12xE2000 (blau), 12xE2000 APC (grün)

Maßzeichnung



Art.-Nr.	Farbe	Merkmal 1	Merkmal 2	EAN
15024A0112-E	metall	12xST (Keramik)	SM	4250184130369
15024A3112-E	metall	12xST (Ph-Br)	MM	4250184130390

Maßzeichnung



Art.-Nr.	Farbe	Merkmal 1	Merkmal 2	EAN
15024A5812-E	blau	12xE2000 SM		4250184130406
15024A5912-E	grün	12xE2000 SM APC		4250184130413

Frontplatte OpDAT REGpro
6xE2000 DC ist passendes
Zubehör zu

Seite

OpDAT REGpro24 Gehäuse
ohne Spleißkassette

254

Passendes Zubehör
zu OpDAT REGplus SC-D
für Crimpspleißschutz

Seite

Beschriftungsbogen
Panels/6Port 3HE

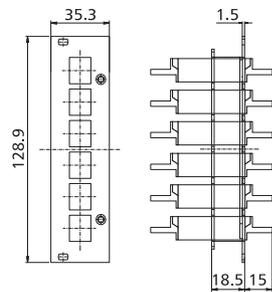
316



Frontplatte OpDAT REGpro 6xE2000 DC

- Frontplatte 3HE/7TE mit 6 E2000 DC Kupplungen
- Führungshülse aus Zirkonoxydkeramik (ZrO2) geschlitzt für Singlemode und Multimode Anwendungen
- geeignet für den Einbau in OpDAT REG pro und OpDAT REGpro24
- Stahlblech pulverbeschichtet, grau
- Varianten: 6xE2000 DC (blau), 6xE2000 DC APC (grün), 6xE2000 DC (beige)

Maßzeichnung



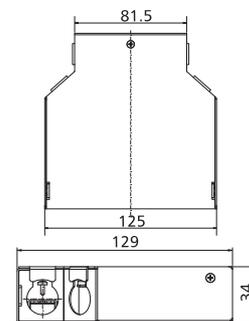
Art.-Nr.	Farbe	Merkmal 1	Merkmal 2	EAN
15024A5B06-E	blau	6 x E2000 DC	SM	4250184141716
15024A5C06-E	grün	6 x E2000 DC	SM APC	4250184141723
15024A5A06-E	beige	6 x E2000 DC	MM	4250184141709



OpDAT REGplus SC-D für Crimpspleißschutz

- Spleißverteiler für Tragschiene TH35
- bestückt mit SC-D (MM) Kupplungen aus Zinkdruckguss
- Führungshülse aus Metall (Ph-Br) geschlitzt für Multimode Anwendungen
- mit Faserreservoir
- frei beschriftbarer Beschriftungsstreifen
- verschiedene Einbauvarianten auf der Tragschiene möglich
- Spleißablage mit Crimpspleißhalter
- Frontplatte kann als Ganzes herausgenommen werden
- Kabelzuführung von oben oder unten, gerade oder schräg, mit M20-Verschraubung (bis zu 2 möglich)
- Einführung von vorkonfektionierten Kabeln möglich
- Eine Kabeleinführung M20 mit Zugentlastung im Lieferumfang enthalten
- Befestigung des Gehäusedeckels über nur eine unverlierbare Schraube
- Freie Kupplungsausparungen mit Spezial-Blindabdeckungen bestückt
- Varianten: bestückt mit 2, 3, 4 oder 6 SC-D Kupplungen

Maßzeichnung



Art.-Nr.	Farbe	Merkmal 1	Merkmal 2	EAN
150240C20210E	grau	2xSC-D Ph-Br	MM	4250184117889
150240C20310E	grau	3xSC-D Ph-Br	MM	4250184117896
150240C20410E	grau	4xSC-D Ph-Br	MM	4250184117902
150240C20610E	grau	6xSC-D Ph-Br	MM	4250184117919

Passendes Zubehör
zu OpDAT REGplus SC-D
für Schrumpfspleißschutz

Seite

Beschriftungsbogen
Panels/6Port 3HE

316

Passendes Zubehör
zu OpDAT REGplus SC/ST-D
für Crimpspleißschutz

Seite

Beschriftungsbogen
Panels/6Port 3HE

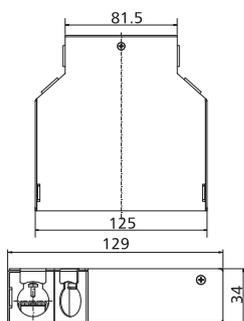
316



OpDAT REGplus SC-D für Schrumpfspleißschutz

- Spleißverteiler für Tragschiene TH35
 - bestückt mit SC-D (MM) Kupplungen aus Zinkdruckguss
 - Führungshülse aus Metall (Ph-Br) geschlitzt für Multimode Anwendungen
 - mit Faserreservoir
 - frei beschriftbarer Beschriftungsstreifen
 - verschiedene Einbauvarianten auf der Tragschiene möglich
 - Spleißablage mit Schrumpfspleißhalter
 - Frontplatte kann als Ganzes herausgenommen werden
 - Kabelzuführung von oben oder unten, gerade oder schräg, mit M20-Verschraubung (bis zu 2 möglich)
 - Einführung von vorkonfektionierten Kabeln möglich
 - Eine Kabeleinführung M20 mit Zugentlastung im Lieferumfang enthalten
 - Befestigung des Gehäusedeckels über nur eine unverlierbare Schraube
 - Freie Kupplungsaussparungen mit Spezial-Blindabdeckungen bestückt
- Varianten: bestückt mit 2, 3, 4 oder 6 SC-D Kupplungen

Maßzeichnung



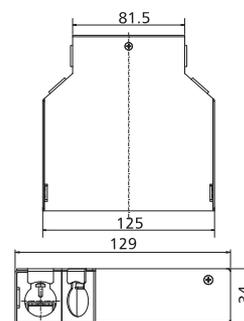
Art.-Nr.	Farbe	Merkmal 1	Merkmal 2	EAN
150240C20210S	grau	2xSC-D Ph-Br	MM	4250184149989
150240C20310S	grau	3xSC-D Ph-Br	MM	4250184152545
150240C20410S	grau	4xSC-D Ph-Br	MM	4250184115359
150240C20610S	grau	6xSC-D Ph-Br	MM	4250184115342



OpDAT REGplus SC/ST-D für Crimpspleißschutz

- Spleißverteiler für Tragschiene TH35
 - bestückt mit SC-D/ST-D (MM) Kupplungen aus Zinkdruckguss
 - Führungshülse aus Metall (Ph-Br) geschlitzt für Multimode Anwendungen
 - mit Faserreservoir
 - frei beschriftbarer Beschriftungsstreifen
 - verschiedene Einbauvarianten auf der Tragschiene möglich
 - Spleißablage mit Crimpspleißhalter
 - Frontplatte kann als Ganzes herausgenommen werden
 - Kabelzuführung von oben oder unten, gerade oder schräg, mit M20-Verschraubung (bis zu 2 möglich)
 - Einführung von vorkonfektionierten Kabeln möglich
 - Eine Kabeleinführung M20 mit Zugentlastung im Lieferumfang enthalten
 - Befestigung des Gehäusedeckels über nur eine unverlierbare Schraube
 - Freie Kupplungsaussparungen mit Spezial-Blindabdeckungen bestückt
- Varianten: bestückt mit 2, 3, 4 oder 6 SC-D/ST-D Kupplungen (SC-D innenliegend, ST-D aussen)
- Achtung: Bei Verwendung von vorkonfektionierten Kabeln mit ST Steckern muss die unbestückte Variante des OpDAT REGplus verwendet werden. Die dann benötigten ST-D Kupplungen sind als Zubehör erhältlich. Vor der Montage der Kupplungen in das Gehäuse müssen aus Platzgründen die vorkonfektionierten ST Stecker auf die Kupplungen gesteckt werden.

Maßzeichnung



Art.-Nr.	Farbe	Merkmal 1	Merkmal 2	EAN
150240C30210E	grau	2xSC/ST-D Ph-Br	MM	4250184118039
150240C30310E	grau	3xSC/ST-D Ph-Br	MM	4250184118046
150240C30410E	grau	4xSC/ST-D Ph-Br	MM	4250184117926
150240C30610E	grau	6xSC/ST-D Ph-Br	MM	4250184117933

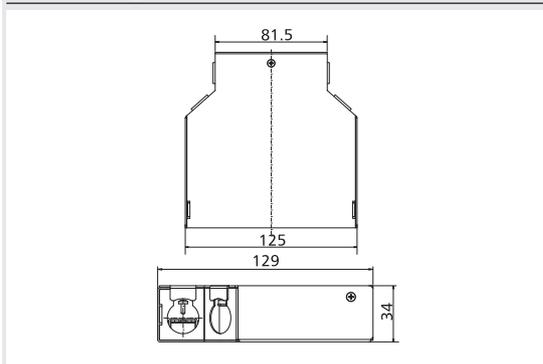
Passendes Zubehör
zu OpDAT REGplus SC/ST-D
für Schrumpfspleißschutz
Seite
Beschriftungsbogen
Panels/6Port 3HE 316



OpDAT REGplus SC/ST-D für Schrumpfspleißschutz

- Spleißverteiler für Tragschiene TH35
- bestückt mit SC-D/ST-D (MM) Kupplungen aus Zinkdruckguss
- Führungshülse aus Metall (Ph-Br) geschlitzt für Multimode Anwendungen
- mit Faserreservoir
- frei beschriftbarer Beschriftungsstreifen
- verschiedene Einbauvarianten auf der Tragschiene möglich
- Spleißablage mit Schrumpfspleißhalter
- Frontplatte kann als Ganzes herausgenommen werden
- Kabelzuführung von oben oder unten, gerade oder schräg, mit M20-Verschraubung (bis zu 2 möglich)
- Einführung von vorkonfektionierten Kabeln möglich
- Eine Kabeleinführung M20 mit Zugentlastung im Lieferumfang enthalten
- Befestigung des Gehäusedeckels über nur eine unverlierbare Schraube
- Freie Kupplungsaussparungen mit Spezial-Blindabdeckungen bestückt
- Varianten: bestückt mit 2, 3, 4 oder 6 SC-D/ST-D Kupplungen (SC-D innenliegend, ST-D aussen)
- Achtung: Bei Verwendung von vorkonfektionierten Kabeln mit ST Steckern muss die unbestückte Variante des OpDAT REGplus verwendet werden. Die dann benötigten ST-D Kupplungen sind als Zubehör erhältlich. Vor der Montage der Kupplungen in das Gehäuse müssen aus Platzgründen die vorkonfektionierten ST Stecker auf die Kupplungen gesteckt werden.

Maßzeichnung



Art.-Nr.	Farbe	Merkmal 1	Merkmal 2	EAN
150240C30210S	grau	2xSC/ST-D Ph-Br	MM	4250184152552
150240C30310S	grau	3xSC/ST-D Ph-Br	MM	4250184152569
150240C30410S	grau	4xSC/ST-D Ph-Br	MM	4250184152576
150240C30610S	grau	6xSC/ST-D Ph-Br	MM	4250184152583

Industrie RJ45

1	Verpackungsinformationen	200
2	Stecker	201
3	Einsätze	203
4	IP67 Steckverbinder Variante 1	206
5	IP67 Steckverbinder Variante 4	209
6	IP67 Steckverbinder Variante 5	212
7	IP67 Steckverbinder Variante 6	213
8	IP67 Steckverbinder Variante 14	216
9	Tragschiene	218
10	Patchkabel	223
11	Installationskabel	225

Stecker | Cat.6_A / Class E_A

Seite	Artikel-Nr.	VE	Maße VE (BxHxT)	Bruttogewicht VE
201	130E405032-E	10 St.	247 x 161 x 58 mm	413 g
201	130E405042-E	10 St.	247 x 161 x 58 mm	413 g

Stecker | Cat.6 / Class E_A

Seite	Artikel-Nr.	VE	Maße VE (BxHxT)	Bruttogewicht VE
202	1401405012-I	10 St.	247 x 161 x 58 mm	250 g
202	1401405012-PI	10 St.	247 x 161 x 58 mm	250 g
202	1401505010-E	10 St.	250 x 105 x 89 mm	27 g
202	1401505012-E	10 St.	250 x 105 x 89 mm	40 g

Einsätze | Steckereinsätze

Seite	Artikel-Nr.	VE	Maße VE (BxHxT)	Bruttogewicht VE
203	1401400810-I	10 St.	247 x 161 x 58 mm	213 g
203	1401400810-PI	10 St.	247 x 161 x 58 mm	213 g
203	1401500810-I	10 St.	250 x 105 x 89 mm	82 g

Einsätze | Flanscheinsätze

Seite	Artikel-Nr.	VE	Maße VE (BxHxT)	Bruttogewicht VE
204	1401100810MI	10 St.	250 x 105 x 89 mm	234 g
204	1401800810MI	10 St.	250 x 105 x 89 mm	234 g
204	1401900810MI	10 St.	250 x 105 x 89 mm	234 g
204	1401200810MI	10 St.	247 x 161 x 58 mm	311 g
205	1401U00812KI	10 St.	155 x 105 x 60 mm	60 g

IP67 Steckverbinder Variante 1 | Stecker-/Flansch-Sets

Seite	Artikel-Nr.	VE	Maße VE (BxHxT)	Bruttogewicht VE
206	1401415010ME	10 St.	247 x 161 x 58 mm	1116 g
206	1401415012KE	10 St.	247 x 161 x 58 mm	436 g
206	1401515010ME	10 St.	247 x 161 x 58 mm	1026 g
206	1401515012KE	10 St.	247 x 161 x 58 mm	336 g
206	1401425010ME	5 St.	247 x 161 x 58 mm	721 g
206	1401425012KE	5 St.	247 x 161 x 58 mm	261 g
206	1401525010ME	5 St.	247 x 161 x 58 mm	721 g
206	1401525012KE	5 St.	247 x 161 x 58 mm	236 g
207	1401113310ME	10 St.	247 x 161 x 58 mm	626 g
207	1401113312KE	10 St.	247 x 161 x 58 mm	676 g
207	1401213310ME	10 St.	247 x 161 x 58 mm	666 g
207	1401213312KE	10 St.	247 x 161 x 58 mm	716 g

IP67 Steckverbinder Variante 1 | AP-Dose/Kabelkupplung

Seite	Artikel-Nr.	VE	Maße VE (BxHxT)	Bruttogewicht VE
208	1401110012KE	1 St.	Polybeutel	108 g
208	1401115512KE	1 St.	Polybeutel	108 g

IP67 Steckverbinder Variante 4 | Stecker-/Flansch-Sets

Seite	Artikel-Nr.	VE	Maße VE (BxHxT)	Bruttogewicht VE
209	1401445012KE	10 St.	247 x 161 x 58 mm	336 g
209	1401545012KE	10 St.	247 x 161 x 58 mm	246 g
209	1401455012KE	5 St.	247 x 161 x 58 mm	231 g
209	1401555012KE	5 St.	247 x 161 x 58 mm	186 g
210	1401143312KE	10 St.	247 x 161 x 58 mm	286 g
210	1401243312KE	10 St.	247 x 161 x 58 mm	437 g

IP67 Steckverbinder Variante 4 | AP-Dose/Kabelkupplung

Seite	Artikel-Nr.	VE	Maße VE (BxHxT)	Bruttogewicht VE
211	1401140012KE	1 St.	Polybeutel	93 g
211	1401145512KE	1 St.	Polybeutel	88 g

IP67 Steckverbinder Variante 5 | Stecker-/Flansch-Sets

Seite	Artikel-Nr.	VE	Maße VE (BxHxT)	Bruttogewicht VE
212	1401465010ME	10 St.	247 x 161 x 58 mm	786 g
212	1401565010ME	10 St.	247 x 161 x 58 mm	696 g
212	1401163310ME	10 St.	247 x 161 x 58 mm	466 g
212	1401263310ME	10 St.	247 x 161 x 58 mm	506 g

IP67 Steckverbinder Variante 6 | Stecker

Seite	Artikel-Nr.	VE	Maße VE (BxHxT)	Bruttogewicht VE
213	130906-03-E	10 St.	247 x 161 x 58 mm	392 g

IP67 Steckverbinder Variante 6 | AP-Dose/Kabelkupplung

Seite	Artikel-Nr.	VE	Maße VE (BxHxT)	Bruttogewicht VE
214	1309510003-E	1 St.	600 x 400 x 425 mm	94 g
214	1309515003-E	1 St.	Polybeutel	35 g
215	1309410003-E	1 St.	600 x 400 x 425 mm	94 g
215	1309415003-E	1 St.	Polybeutel	35 g

IP67 Steckverbinder Variante 14 | Stecker-/Flansch-Sets

Seite	Artikel-Nr.	VE	Maße VE (BxHxT)	Bruttogewicht VE
216	1401485010ME	10 St.	247 x 161 x 58 mm	936 g
216	1401585010ME	10 St.	247 x 161 x 58 mm	906 g
216	1401495010ME	10 St.	247 x 161 x 58 mm	1206 g
216	1401595010ME	5 St.	247 x 161 x 58 mm	646 g
217	1401193310ME	10 St.	247 x 161 x 58 mm	486 g
217	1401293310ME	10 St.	247 x 161 x 58 mm	726 g
217	1401183310ME	10 St.	247 x 161 x 58 mm	726 g
217	1401283310ME	10 St.	247 x 161 x 58 mm	726 g

Tragschiene | Cat.6_A / Class E_A

Seite	Artikel-Nr.	VE	Maße VE (BxHxT)	Bruttogewicht VE
218	130B117003-E	10 St.	235 x 165 x 135 mm	641 g
218	130B127003-E	10 St.	235 x 165 x 135 mm	604 g

Tragschiene | Cat.6 / Class E_A

Seite	Artikel-Nr.	VE	Maße VE (BxHxT)	Bruttogewicht VE
219	1309107003-E	10 St.	235 x 165 x 135 mm	697 g
219	1309426003-E	10 St.	235 x 165 x 135 mm	634 g
220	1401106113KE	10 St.	250 x 105 x 89 mm	430 g
220	1401806113KE	10 St.	250 x 105 x 89 mm	430 g
220	1401906113KE	10 St.	250 x 105 x 89 mm	430 g

Tragschiene | Cat.6 / Class E

Seite	Artikel-Nr.	VE	Maße VE (BxHxT)	Bruttogewicht VE
221	1401206113KE	10 St.	250 x 105 x 89 mm	430 g
221	1309A07003-E	10 St.	235 x 165 x 135 mm	500 g
221	1309A17003-E	10 St.	235 x 165 x 135 mm	586 g

Tragschiene | USB

Seite	Artikel-Nr.	VE	Maße VE (BxHxT)	Bruttogewicht VE
222	1401U06113KE	10 St.	250 x 105 x 89 mm	330 g

Patchkabel | IP67 - IP67

Seite	Artikel-Nr.	VE	Maße VE (BxHxT)	Bruttogewicht VE
223	141N113K13K10	1 St.	Polybeutel	81 g
223	141N113K13K20	1 St.	Polybeutel	128 g
223	141N113K13K50	1 St.	Polybeutel	218 g
223	141N113K13KA0	1 St.	Polybeutel	388 g
223	141N113K13KA5	1 St.	Polybeutel	578 g
223	141N113K13KB0	1 St.	Polybeutel	758 g

Patchkabel | IP67 - RJ45

Seite	Artikel-Nr.	VE	Maße VE (BxHxT)	Bruttogewicht VE
224	141N113K10010	1 St.	Polybeutel	68 g
224	141N113K10020	1 St.	Polybeutel	108 g
224	141N113K10050	1 St.	Polybeutel	208 g
224	141N113K100A0	1 St.	Polybeutel	398 g
224	141N113K100A5	1 St.	Polybeutel	568 g
224	141N113K100B0	1 St.	Polybeutel	778 g

Installationskabel | Cat. 7

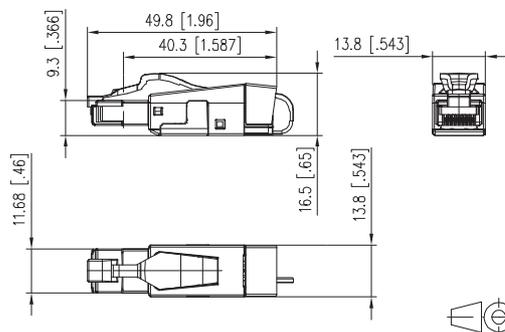
Seite	Artikel-Nr.	VE	Maße VE (BxHxT)	Bruttogewicht VE
225	130842703810M	m	Trommel	
225	130842703810I	m	Trommel	
225	1308427038102	m	Trommel	



C6_A RJ45 field plug pro

- feldkonfektionierbarer RJ45-Stecker Cat.6_A/Klasse E_A
- vollgeschirmt und multiportfähig
- Kabelzuführung gerade (180°)
- einfachste Konfektion - ohne Spezialwerkzeug anschließbar
- Adernanschluss Litzenleiter AWG 27/7 - 22/7, Aderdurchmesser 0,46 - 0,76 mm
- Adernanschluss Vollader AWG 26/1 - 22/1, Aderdurchmesser 0,4 - 0,64 mm
- Übertragungstechnische Eigenschaften Cat.6_A nach ISO/IEC 11801 Ed.2.2:2011-06
- Einhaltung der Klasse E_A nach ISO/IEC 11801 Ed.2.2:2011-06, DIN EN 50173-1:2011-09
- 10 GBit geeignet nach IEEE 802.3an
- geeignet für Power over Ethernet (PoE, PoE plus und UPoE)
- Schutzart IP20
- geeignet für Kabelmanteldurchmesser von 5,5 bis 10,5 mm
- 2-teiliges, industrietaugliches Gehäuse aus Zinkdruckguss
- Zugentlastung per Rastclip direkt am Ladestück
- geschützter Verriegelungshaken
- wiederanschließbar

Maßzeichnung



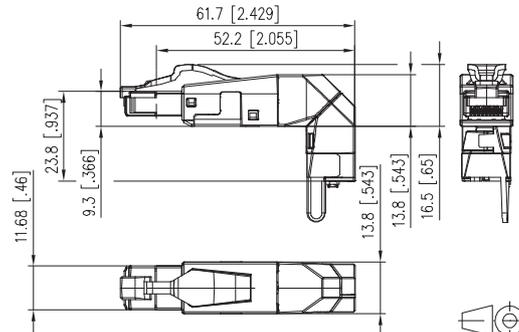
Art.-Nr.	Farbe	Merkmal 1	Merkmal 2	EAN
130E405032-E	schwarz	8(8) field plug		4250184180593



C6_A RJ45 field plug pro 360

- feldkonfektionierbarer RJ45-Stecker Cat.6_A/Klasse E_A
- vollgeschirmt und multiportfähig
- Kabelzuführung variabel, frei wählbar (360°)
- einfachste Konfektion - ohne Spezialwerkzeug anschließbar
- Adernanschluss Litzenleiter AWG 27/7 - 22/7, Aderdurchmesser 0,46 - 0,76 mm
- Adernanschluss Vollader AWG 26/1 - 22/1, Aderdurchmesser 0,4 - 0,64 mm
- Übertragungstechnische Eigenschaften Cat.6_A nach ISO/IEC 11801 Ed.2.2:2011-06
- Einhaltung der Klasse E_A nach ISO/IEC 11801 Ed.2.2:2011-06, DIN EN 50173-1:2011-09
- 10 GBit geeignet nach IEEE 802.3an
- geeignet für Power over Ethernet (PoE, PoE plus und UPoE)
- Schutzart IP20
- geeignet für Kabelmanteldurchmesser von 5,5 bis 10,5 mm
- industrietaugliches Gehäuse aus Zinkdruckguss
- Zugentlastung per Rastclip direkt am Ladestück
- geschützter Verriegelungshaken
- wiederanschließbar

Maßzeichnung



Art.-Nr.	Farbe	Merkmal 1	Merkmal 2	EAN
130E405042-E	schwarz	8(8) field plug		4250184175964

Passendes Zubehör

zu E-DAT Industry IP20 RJ45 field plug black

Industry color coding clip field plug orange	Seite 297
Industry color coding clip field plug light grey	297
Industry color coding clip field plug white	297
Industry color coding clip field plug yellow	297
Industry color coding clip field plug blue	297
Industry color coding clip field plug green	297

Passendes Zubehör

zu E-DAT Industry IP20 RJ45 IP20 plug

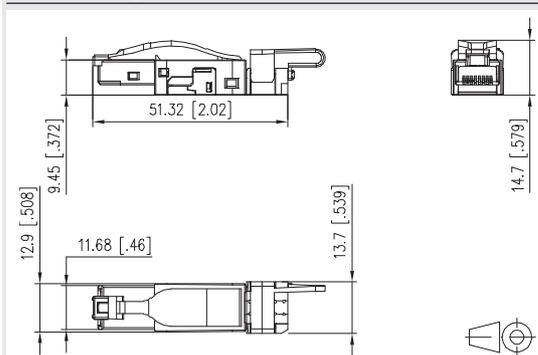
E-DAT Industry IP20 bend protection orange	Seite 297
E-DAT Industry IP20 bend protection schwarz	297
E-DAT Industry IP20 bend protection lichtgrau	297
E-DAT Industry IP20 bend protection weiß	297
E-DAT Industry IP20 bend protection gelb	297
E-DAT Industry IP20 bend protection blau	297
E-DAT Industry IP20 bend protection grün	297



E-DAT Industry IP20 RJ45 field plug black

- feldkonfektionierbarer multiportfähiger Cat.6 Klasse E_A Stecker
- Einhaltung der Klasse E_A nach ISO/IEC 11801 Ed.2.2:2011-06, DIN EN 50173-1:2011-09
- 10 GBit geeignet nach IEEE 802.3an
- geeignet für Power over Ethernet (PoE, PoE plus und UPoE)
- 8-adriger feldkonfektionierbarer RJ45-Stecker für AWG 22
- Anschluss von AWG 26/7 - 22/7; AWG 26/1 - 22/1 möglich
- Volldraht Cu-Leiterdurchmesser 0,4 - 0,64 mm
- Litze Cu-Leiterdurchmesser 0,48 - 0,76 mm
- Aderdurchmesser bis 1,6 mm
- Kabelmantel von 5,5 bis 8,5 mm
- besteht aus nur 2 Teilen
- einfachste Konfektion - ohne Spezialwerkzeug anzuschließen
- bei der Montage wird das Kabel mechanisch am Ladestück festgelegt
- einfach zu betätigende Zugentlastung
- Zugentlastung als Farbkodierung nach der Konfektion aufschnappbar
- industrietaugliches Zinkdruckgussgehäuse
- geschützter Verriegelungshaken
- kann als Prüfstecker an IP67 geschützte Buchsen der Variante 1, 4, 5, 6, und 14 eingesetzt werden
- Varianten: T568A, T568B, Industrie oder PROFINET

Maßzeichnung



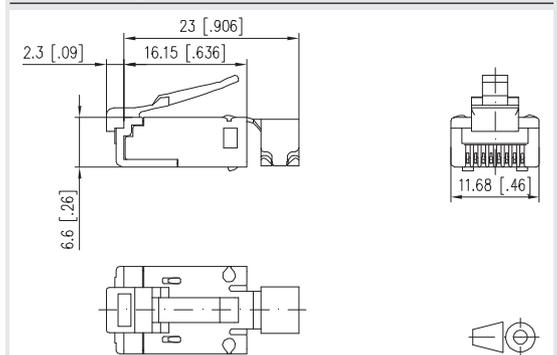
Art.-Nr.	Farbe	Merkmal 1	Merkmal 2	EAN
1401405012-I	schwarz	8(8) field plug	zweitteilig	4250184113881
1401405012PI	schwarz	8(8) field plug	PROFINET	4250184180326



E-DAT Industry IP20 RJ45 IP20 plug

- multiportfähiger Cat.6 Klasse E_A Stecker
- Einhaltung der Klasse E_A nach ISO/IEC 11801 Ed.2.2:2011-06, DIN EN 50173-1:2011-09
- 10 GBit geeignet nach IEEE 802.3an
- geeignet für Power over Ethernet (PoE, PoE plus und UPoE)
- Anschluss AWG 27/7 - 24/7 und AWG 26/1 möglich
- Volldraht Cu-Leiterdurchmesser 0,36 - 0,51 mm
- Litze Cu-Leiterdurchmesser 0,46 - 0,61 mm
- Aderdurchmesser von 0,85 - 1,05 mm
- Kabelmantel bis 7,3 mm anschließbar
- Anschluss von Crimp-Kontakten und Schirm mit Crimpwerkzeug in einem Arbeitsgang möglich
- Variante mit und ohne Knickschutztüle
- farbige Knickschutztülen optional erhältlich
- Trompete als Biegeschutz des Anschlusskabels
- kann als Prüfstecker an IP67 geschützte Buchsen der Variante 1, 4, 5, 6, und 14 eingesetzt werden
- Keine Lieferung in Teilmengen
- Varianten: mit Knickschutztüle / VE: 10 Stück, ohne Knickschutztüle / VE: 100 Stück

Maßzeichnung



Art.-Nr.	Farbe	Merkmal 1	Merkmal 2	EAN
1401505010-E		8(8) plug	ohne Tülle	4250184113805
1401505012-E	schwarz	8(8) plug	mit Tülle	4250184113799

E-DAT Industry RJ45 field plug insert ist passendes Zubehör zu

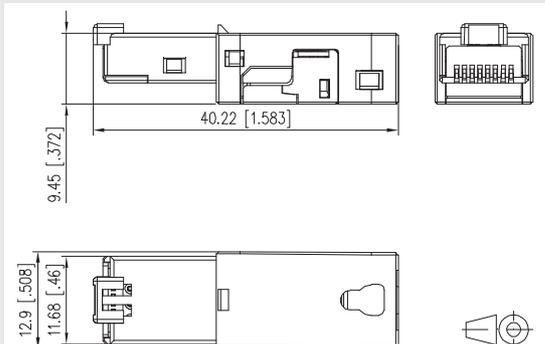
	Seite
Industry IP67 V1 metal plug housing	241
Industry IP67 V1 plug housing	241
Industry IP67 V1 metal plug housing bend protected	241
Industry IP67 V1 plug housing bend protected	241
Industry IP67 V4 plug housing bend protected	244
Industry IP67 V5 metal plug housing	247
E-DAT Industry IP67 V14 plug housing für RJ45 leer	251
E-DAT Industry IP67 V14 plug housing bend protected für RJ45 leer	251
E-DAT Industry RJ45 plug insert ist passendes Zubehör zu	
	Seite
Industry IP67 V1 metal plug housing	241
Industry IP67 V1 plug housing	241
Industry IP67 V1 metal plug housing bend protected	241
Industry IP67 V1 plug housing bend protected	241
Industry IP67 V4 plug housing	244
Industry IP67 V4 plug housing bend protected	244
Industry IP67 V5 metal plug housing	247
E-DAT Industry IP67 V14 plug housing für RJ45 leer	251
E-DAT Industry IP67 V14 plug housing bend protected für RJ45 leer	251



E-DAT Industry RJ45 field plug insert

- feldkonfektionierbarer Cat.6 Klasse E_A Stecker zum Einbau in Steckergehäuse IP67 der Varianten 1, 4, 5, und 14
 - Einhaltung der Klasse E_A nach ISO/IEC 11801 Ed.2.2:2011-09, DIN EN 50173-1:2011-09
 - 10 GBit geeignet nach IEEE 802.3an
 - geeignet für Power over Ethernet (PoE, PoE plus und UPoE)
 - 8-adriger feldkonfektionierbarer RJ45-Stecker für AWG 22
 - Anschluss von AWG 26/7 - 22/7; AWG 26/1 - 22/1 möglich
 - Volldraht Cu-Leiterdurchmesser 0,4 - 0,64 mm
 - Litze Cu-Leiterdurchmesser 0,48 - 0,76 mm
 - Aderdurchmesser bis 1,6 mm
 - Kabelmantel von 5,5 bis 8,5 mm
 - besteht nur aus nur 2 Teilen
 - einfachste Konfektion - ohne Spezialwerkzeug anzuschließen
 - industrietaugliches Zinkdruckgussgehäuse
 - geschützter Verriegelungshaken
 - kann als Messstecker auf der IP67-Seite der Variante 1, 4, 5, 6 und 14 eingesetzt werden
- Varianten: T568A, T568B, Industrie oder PROFINET

Maßzeichnung



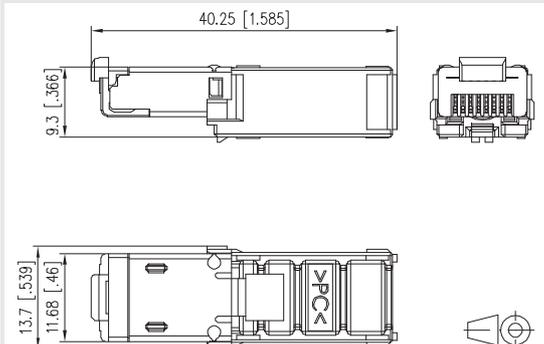
Art.-Nr.	Farbe	Merkmal 1	Merkmal 2	EAN
1401400810-1		8(8) field plug	für Stecker	4250184114116
1401400810PI		8(8) field plug	für Stecker PROFINET	4250184180333



E-DAT Industry RJ45 plug insert

- Cat.6 Klasse E_A Stecker zum Einbau in Steckergehäuse IP67 der Varianten 1, 4, 5, und 14
- Einhaltung der Klasse E_A nach ISO/IEC 11801 Ed.2.2:2011-09, DIN EN 50173-1:2011-09
- 10 GBit geeignet nach IEEE 802.3an
- geeignet für Power over Ethernet (PoE, PoE plus und UPoE)
- Anschluss von AWG 27/7 - 24/7; auch AWG 24/1 möglich
- Volldraht Cu-Leiterdurchmesser 0,36 mm bis 0,51 mm
- Litze Cu-Leiterdurchmesser 0,46 mm bis 0,61 mm
- Aderdurchmesser 0,85 mm bis 1,05 mm
- Kabelmantel bis 7,3 mm
- ohne Rasthebel
- Anschluss von Crimp-Kontakten und Schirm mit Crimpwerkzeug in einem Arbeitsgang möglich
- Farbe kann zu Abbildung variieren

Maßzeichnung



Art.-Nr.	Farbe	Merkmal 1	Merkmal 2	EAN
1401500810-1		8(8) plug	für Stecker	4250184114109

E-DAT Industry RJ45 field jack insert ist passendes Zubehör zu

Seite

Industry IP67 V1 metal bulkhead 242

Industry IP67 V1 bulkhead 242

E-DAT Industry IP67 V1 2 Port metal outlet 243

Industry IP67 V4 bulkhead 245

E-DAT Industry IP67 V4 2 Port metal outlet 246

Industry IP67 V5 metal bulkhead 248

E-DAT Industry IP67 V14 bulkhead Zentralbefestigung 252

E-DAT Industry IP67 V14 bulkhead Normbefestigung 252

E-DAT Industry Universalprüfbuchse IP65, unbestückt 253

E-DAT Industry RJ45 coupler insert ist passendes Zubehör zu

Seite

Industry IP67 V1 metal bulkhead 242

Industry IP67 V1 bulkhead 242

E-DAT Industry IP67 V1 2 Port metal outlet 243

Industry IP67 V4 bulkhead 245

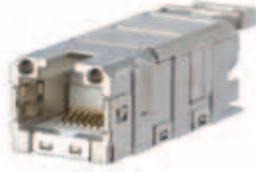
E-DAT Industry IP67 V4 2 Port metal outlet 246

Industry IP67 V5 metal bulkhead 248

E-DAT Industry IP67 V14 bulkhead Zentralbefestigung 252

E-DAT Industry IP67 V14 bulkhead Normbefestigung 252

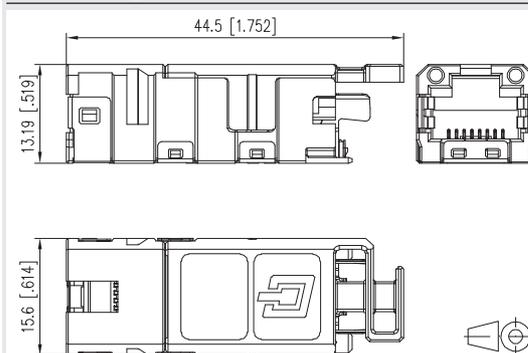
E-DAT Industry Universalprüfbuchse IP65, unbestückt 253



E-DAT Industry RJ45 field jack insert

- feldkonfektionierbare RJ45 Buchse Cat.6 Klasse E_A zum Einbau in Flanschgehäuse IP67 der Varianten 1, 4, 5, und 14
 - in Verbindung mit der Universal Prüfbuchse einsetzbar mit Schutzart IP65
 - Einhaltung der Klasse E_A nach ISO/IEC 11801 Ed.2.2:2011-09, DIN EN 50173-1:2011-09
 - 10 GBit geeignet nach IEEE 802.3an
 - geeignet für Power over Ethernet (PoE, PoE plus und UPoE)
 - kein Spezialwerkzeug nötig
 - AWG 27/7 - 22/7; AWG 24/1 - 22/1 möglich
 - keine ausladenden Konturen
 - 2 x FS 2,8 mm Erdanschluss für Potenzialausgleich auf der Kabelseite
 - erhöhte Vibrations- und Schockfestigkeit durch 4 Federn an den Schirmblechen
 - besteht aus nur 2 Teilen, einfach zu konfektionieren
 - robustes Zinkdruckgussgehäuse
 - problemlos wiederanschließbar
- Varianten: Beschaltung nach T568A, T568B oder PROFINET

Maßzeichnung



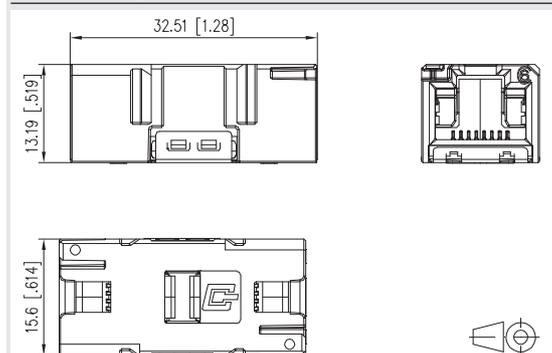
Art.-Nr.	Farbe	Merkmal 1	Merkmal 2	EAN
1401100810MI		8(8) T568A		4250184114277
1401800810MI		8(8) T568B		4250184116578
1401900810MI		Profinet		4250184116561



E-DAT Industry RJ45 coupler insert

- Cat.6 Klasse E RJ45 Kupplung zum Einbau in Flanschgehäuse IP67 der Varianten 1, 4, 5, und 14
- in Verbindung mit der Universal Prüfbuchse einsetzbar mit Schutzart IP65
- Einhaltung der Klasse E nach ISO/IEC 11801 Ed.2.2:2011-09, DIN EN 50173-1:2011-09
- 10 GBit geeignet nach IEEE 802.3an
- geeignet für Power over Ethernet (PoE, PoE plus und UPoE)
- sehr kompakte Bauform
- symmetrischer Aufbau; beliebig einbaubar
- FS 2,8 Erdanschluss für Potenzialausgleich auf beiden Stirnseiten
- erhöhte Vibrations- und Schockfestigkeit durch 4 Federn an den Schirmblechen
- robustes Zinkdruckgussgehäuse

Maßzeichnung



Art.-Nr.	Farbe	Merkmal 1	Merkmal 2	EAN
1401200810MI		8(8) coupler		4250184114260

E-DAT Industry USB A coupler insert ist passendes Zubehör zu

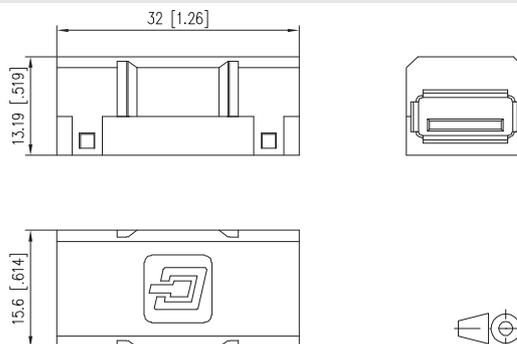
	Seite
Industry IP67 V1 metal bulkhead	242
Industry IP67 V1 bulkhead	242
E-DAT Industry IP67 V1 2 Port metal outlet	243
Industry IP67 V4 bulkhead	245
E-DAT Industry IP67 V4 2 Port metal outlet	246
Industry IP67 V5 metal bulkhead	248
E-DAT Industry IP67 V14 bulkhead Zentralbefestigung	252
E-DAT Industry IP67 V14 bulkhead Normbefestigung	252
E-DAT Industry Universalprüfbuchse IP65, unbestückt	253



E-DAT Industry USB A coupler insert

- USB 2.0 Kupplung zur Konvertierung von USB-Anschlüssen bzw. zur Verbindung von zwei USB-Kabeln mit USB-A-Steckern
- in Verbindung mit Flansch Var. 1, 4, 5 und 14 einsetzbar mit Schutzart IP67
- in Verbindung mit der Universal Prüfbuchse einsetzbar mit Schutzart IP65
- Zur Realisierung von IP67 geschützten Service- oder Prüfanschlüssen
- Buchse A auf Buchse A
- Anmerkung: keine IP67 Stecker erhältlich

Maßzeichnung



Art.-Nr.	Farbe	Merkmal 1	Merkmal 2	EAN
1401U00812KI	schwarz	USB A coupler		4250184119067

Passendes Zubehör
zu E-DAT Industry IP67 V1 plug housing

Industry color coding ring V1/V4/V14 orange	Seite 298
---	-----------

Industry color coding ring V1/V4/V14 light grey	298
---	-----

Industry color coding ring V1/V4/V14 white	298
--	-----

Industry color coding ring V1/V4/V14 yellow	298
---	-----

Industry color coding ring V1/V4/V14 blue	298
---	-----

Industry color coding ring V1/V4/V14 green	298
--	-----

Industry IP67 V1 plug protective cap	323
--------------------------------------	-----

Passendes Zubehör zu E-DAT Industry IP67 V1 plug housing bend protected

Industry color coding ring V1/V4/V14 orange	Seite 298
---	-----------

Industry color coding ring V1/V4/V14 light grey	298
---	-----

Industry color coding ring V1/V4/V14 white	298
--	-----

Industry color coding ring V1/V4/V14 yellow	298
---	-----

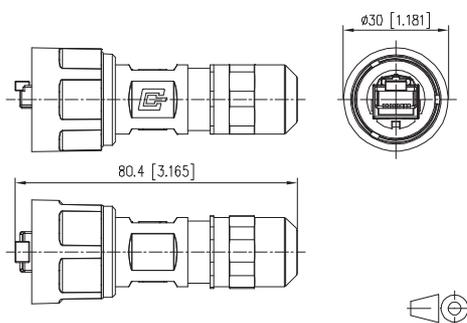
Industry color coding ring V1/V4/V14 blue	298
---	-----

Industry color coding ring V1/V4/V14 green	298
--	-----

Industry IP67 V1 plug protective cap	323
--------------------------------------	-----


E-DAT Industry IP67 V1 plug housing

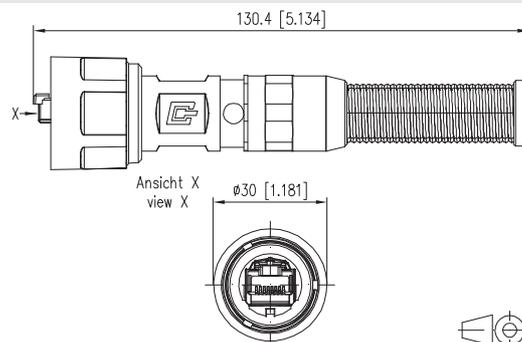
- Cat.6 Klasse E_A Stecker in Steckergehäuse mit Bajonettverschluss nach Norm ISO/IEC 24702 und IEC 61076-3-106 Var. 1
- Einhaltung der Klasse E_A nach ISO/IEC 11801 Ed.2.2:2011-09, DIN EN 50173-1:2011-09
- 10 GBit geeignet nach IEEE 802.3an
- geeignet für Power over Ethernet (PoE, PoE plus und UPoE)
- IP67 geschütztes Gehäuse
- höherer anschließbarer Kabelmantel-Durchmesserbereich von 10 mm
- resistent gegen Schweißperlen
- industrietaugliches Gehäuse mit erhöhter Robustheit
- Brennbarkeitsklasse nach UL 94V-0
- bessere Chemikalienbeständigkeit
- Beschriftungsmöglichkeit auf Steckergehäuse
- nach der Konfektion aufschnappbarer Clip zur Farbkodierung
- Kabel kann bei vormontiertem Steckergehäuse durchgeschoben werden
- Varianten: field plug insert, plug insert, Gehäusevarianten in Metall und Kunststoff

Maßzeichnung


Art.-Nr.	Farbe	Merkmal 1	Merkmal 2	EAN
1401415010ME		8(8) field plug	Metall	4250184114536
1401415012KE	schwarz	8(8) field plug	Kunststoff	4250184114666
1401515010ME		8(8) plug	Metall	4250184114512
1401515012KE	schwarz	8(8) plug	Kunststoff	4250184114642


E-DAT Industry IP67 V1 plug housing bend protected

- Cat.6 Klasse E_A Stecker in Steckergehäuse mit Bajonettverschluss nach Norm ISO/IEC 24702 und IEC 61076-3-106 Var. 1
- Einhaltung der Klasse E_A nach ISO/IEC 11801 Ed.2.2:2011-09, DIN EN 50173-1:2011-09
- 10 GBit geeignet nach IEEE 802.3an
- geeignet für Power over Ethernet (PoE, PoE plus und UPoE)
- IP67 geschütztes Gehäuse
- höherer anschließbarer Kabelmantel-Durchmesserbereich von 10 mm
- resistent gegen Schweißperlen
- industrietaugliches Gehäuse mit erhöhter Robustheit
- mit Knickschutztülle
- Brennbarkeitsklasse nach UL 94V-0
- bessere Chemikalienbeständigkeit
- Beschriftungsmöglichkeit auf Steckergehäuse
- nach der Konfektion aufschnappbarer Clip zur Farbkodierung
- Kabel kann bei vormontiertem Steckergehäuse durchgeschoben werden
- Varianten: field plug insert, plug insert, Gehäusevarianten in Metall und Kunststoff

Maßzeichnung


Art.-Nr.	Farbe	Merkmal 1	Merkmal 2	EAN
1401425010ME		8(8) field plug	Metall	4250184114413
1401425012KE	schwarz	8(8) field plug	Kunststoff	4250184114673
1401525010ME		8(8) plug	Metall	4250184114529
1401525012KE	schwarz	8(8) plug	Kunststoff	4250184114659

Passendes Zubehör
zu E-DAT Industry IP67 V1
bulkhead

Seite

Industry IP67 V1 bulkhead
protective cap

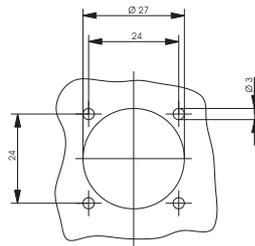
323



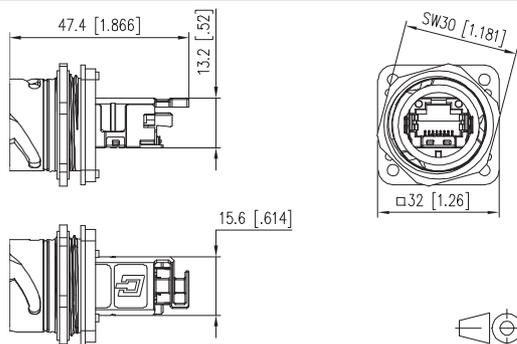
E-DAT Industry IP67 V1 bulkhead

- RJ45 Anschlusseinheit in Flanschgehäuse mit Bajonettverschluss Norm ISO/IEC 24702 und IEC 61076-3-106 Var. 1
 - field jack insert: Einhaltung der Klasse E_A nach ISO/IEC 11801 Ed.2.2:2011-09, DIN EN 50173-1:2011-09
 - coupler insert: Einhaltung der Klasse E nach ISO/IEC 11801 Ed.2.2:2011-09, DIN EN 50173-1:2011-09
 - 10 GBit geeignet nach IEEE 802.3an
 - geeignet für Power over Ethernet (PoE, PoE plus und UPoE)
 - IP67 geschütztes Gehäuse
 - kein Spezialwerkzeug nötig
 - einfach zu montieren durch runde Wandausschnitte mit am Markt vorhandenen Einsätzen für Lochhandzange
 - nur eine Ausführung für Zentralverschraubung und alternativ mit 4 Schrauben (M3) (nicht im Lieferumfang enthalten)
 - front- und rückseitig montierbar
 - industrietaugliches Gehäuse mit erhöhter Robustheit
 - Brennbarkeitsklasse nach UL 94V-0
 - bessere Chemikalienbeständigkeit
 - Erdung über Flachstecker 2,8 mm am RJ45-Einsatz möglich
- Varianten: field jack insert, coupler insert, Gehäusevarianten in Metall und Kunststoff

Einbauausschnitt



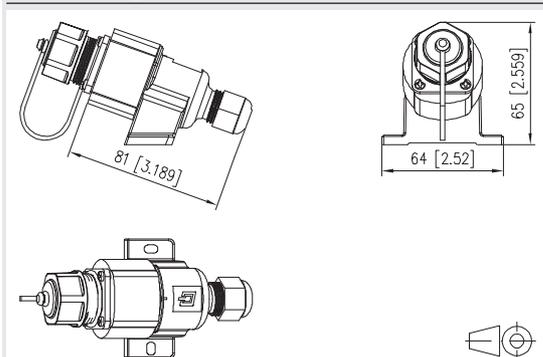
Maßzeichnung



Art.-Nr.	Farbe	Merkmal 1	Merkmal 2	EAN
1401113310ME		8(8) field jack T568A	Metall	4250184115014
1401113312KE	schwarz	8(8) field jack T568A	Kunststoff	4250184115038
1401213310ME		8(8) coupler	Metall	4250184115007
1401213312KE	schwarz	8(8) coupler	Kunststoff	4250184115021


E-DAT Industry IP67 V1 AP

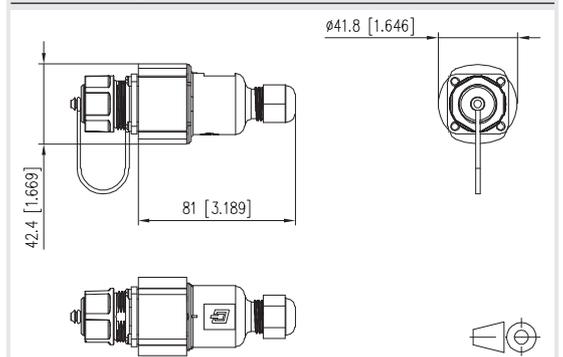
- RJ45 Anschlusseinheit in Flanschgehäuse mit Bajonettverschluss nach Norm ISO/IEC 24702 und IEC 61076-3-106 Var. 1
- Einhaltung der Klasse E_A nach ISO/IEC 11801 Ed.2.2:2011-09, DIN EN 50173-1:2011-09
- 10 GBit geeignet nach IEEE 802.3an
- geeignet für Power over Ethernet (PoE, PoE plus und UPoE)
- IP67 geschütztes Gehäuse
- AWG 27/7 - 22/7; AWG 24/1 - 22/1 möglich
- erhöhte Vibrations- und Schockfestigkeit durch 4 Federn an den Schirmblechen
- kein Spezialwerkzeug nötig
- anreihbare Aufputzmontage möglich
- Anschluss handelsüblicher RJ45-Stecker möglich (kein IP-Schutz)
- einfache, zeitsparende Montage

Maßzeichnung


Art.-Nr.	Farbe	Merkmal 1	Merkmal 2	EAN
1401110012KE	schwarz	8(8) field jack T568A	Aufputz	4250184119722


E-DAT Industry IP67 V1 KK

- RJ45 Anschlusseinheit in Flanschgehäuse mit Bajonettverschluss nach Norm ISO/IEC 24702 und IEC 61076-3-106 Var. 1
- Einhaltung der Klasse E_A nach ISO/IEC 11801 Ed.2.2:2011-09, DIN EN 50173-1:2011-09
- 10 GBit geeignet nach IEEE 802.3an
- geeignet für Power over Ethernet (PoE, PoE plus und UPoE)
- IP67 geschütztes Gehäuse
- AWG 27/7 - 22/7; AWG 24/1 - 22/1 möglich
- erhöhte Vibrations- und Schockfestigkeit durch 4 Federn an den Schirmblechen
- kein Spezialwerkzeug nötig
- als Kabelkupplung verwendbar
- Anschluss handelsüblicher RJ45-Stecker möglich (kein IP-Schutz)
- einfache, zeitsparende Montage

Maßzeichnung


Art.-Nr.	Farbe	Merkmal 1	Merkmal 2	EAN
1401115512KE	schwarz	8(8) field jack T568A	Kabelkupplung	4250184119739

Passendes Zubehör

zu E-DAT Industry IP67 V4 plug housing

	Seite
Industry color coding ring V1/V4/V14 orange	298
Industry color coding ring V1/V4/V14 light grey	298
Industry color coding ring V1/V4/V14 white	298
Industry color coding ring V1/V4/V14 yellow	298
Industry color coding ring V1/V4/V14 blue	298
Industry color coding ring V1/V4/V14 green	298
Industry IP67 V4 plug protective cap	323

Passendes Zubehör zu E-DAT Industry IP67 V4 plug housing bend protected

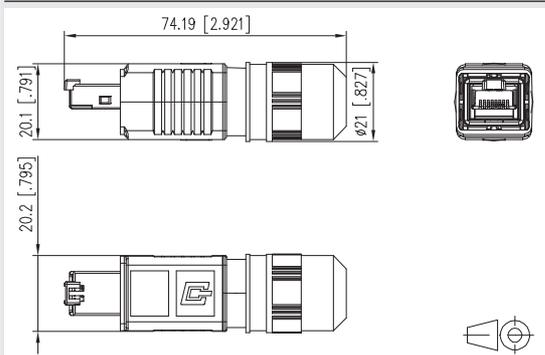
	Seite
Industry color coding ring V1/V4/V14 orange	298
Industry color coding ring V1/V4/V14 light grey	298
Industry color coding ring V1/V4/V14 white	298
Industry color coding ring V1/V4/V14 yellow	298
Industry color coding ring V1/V4/V14 blue	298
Industry color coding ring V1/V4/V14 green	298
Industry IP67 V4 plug protective cap	323



E-DAT Industry IP67 V4 plug housing

- Cat.6 Klasse E_A Stecker in Steckergehäuse mit Push-Pull-Verschluss nach Norm ISO/IEC 24702 und IEC 61076-3-106 Var. 4
- Einhaltung der Klasse E_A nach ISO/IEC 11801 Ed.2.2:2011-09, DIN EN 50173-1:2011-09
- 10 GBit geeignet nach IEEE 802.3an
- geeignet für Power over Ethernet (PoE, PoE plus und UPoE)
- IP67 geschütztes Gehäuse
- höherer anschließbarer Kabelmantel-Durchmesserbereich von 10 mm
- resistent gegen Schweißperlen
- industrietaugliches Kunststoffgehäuse mit erhöhter Robustheit
- Brennbarkeitsklasse nach UL 94V-0
- bessere Chemikalienbeständigkeit
- Beschriftungsmöglichkeit auf Steckergehäuse
- nach der Konfektion aufschnappbarer Clip zur Farbkodierung
- Kabel kann bei vormontiertem Steckergehäuse durchgeschoben werden
- Varianten: field plug insert, plug insert

Maßzeichnung



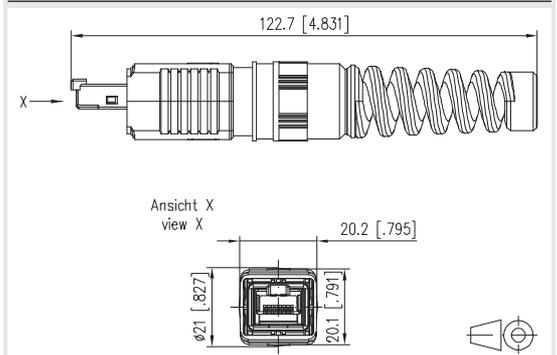
Art.-Nr.	Farbe	Merkmal 1	Merkmal 2	EAN
1401445012KE	schwarz	8(8) field plug		4250184114352
1401545012KE	schwarz	8(8) plug		4250184114338



E-DAT Industry IP67 V4 plug housing bend protected

- Cat.6 Klasse E_A Stecker in Steckergehäuse mit Push-Pull-Verschluss nach Norm ISO/IEC 24702 und IEC 61076-3-106 Var. 4
- Einhaltung der Klasse E_A nach ISO/IEC 11801 Ed.2.2:2011-09, DIN EN 50173-1:2011-09
- 10 GBit geeignet nach IEEE 802.3an
- geeignet für Power over Ethernet (PoE, PoE plus und UPoE)
- IP67 geschütztes Gehäuse
- höherer anschließbarer Kabelmantel-Durchmesserbereich von 10 mm
- resistent gegen Schweißperlen
- industrietaugliches Kunststoffgehäuse mit erhöhter Robustheit
- mit Knickschutztülle
- Brennbarkeitsklasse nach UL 94V-0
- bessere Chemikalienbeständigkeit
- Beschriftungsmöglichkeit auf Steckergehäuse
- nach der Konfektion aufschnappbarer Clip zur Farbkodierung
- Kabel kann bei vormontiertem Steckergehäuse durchgeschoben werden
- Varianten: field plug insert, plug insert

Maßzeichnung



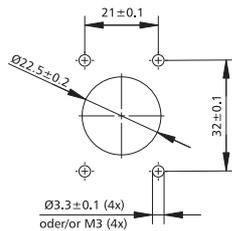
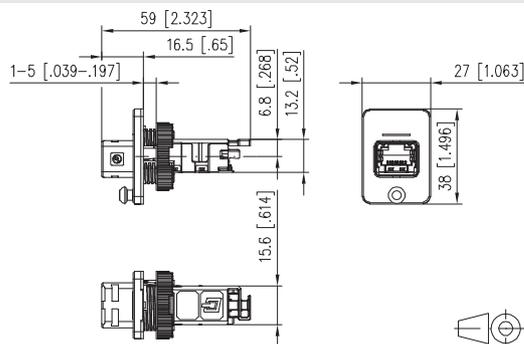
Art.-Nr.	Farbe	Merkmal 1	Merkmal 2	EAN
1401455012KE	schwarz	8(8) field plug		4250184114369
1401555012KE	schwarz	8(8) plug		4250184114345

**Passendes Zubehör
zu E-DAT Industry IP67 V4
bulkhead**

	Seite
Industry IP67 V4 bulkhead protective cap	323
Screwdriver bulkhead V4	342


E-DAT Industry IP67 V4 bulkhead

- RJ45 Anschlusseinheit in Flanschgehäuse mit Push-Pull-Verschluss nach Norm ISO/IEC 24702 und IEC 61076-3-106 Var. 4
 - field jack insert: Einhaltung der Klasse E_A nach ISO/IEC 11801 Ed.2.2:2011-09, DIN EN 50173-1:2011-09
 - coupler insert: Einhaltung der Klasse E nach ISO/IEC 11801 Ed.2.2:2011-09, DIN EN 50173-1:2011-09
 - 10 GBit geeignet nach IEEE 802.3an
 - geeignet für Power over Ethernet (PoE, PoE plus und UPoE)
 - IP67 geschütztes Gehäuse
 - kein Spezialwerkzeug nötig
 - einfach zu montieren durch runde Wandausschnitte mit am Markt vorhandenen Einsätzen für Lochhandzange
 - nur eine Ausführung für Zentralverschraubung und alternativ mit 4 Schrauben (M3) (nicht im Lieferumfang enthalten)
 - industrietaugliches Kunststoffgehäuse mit erhöhter Robustheit
 - Brennbarkeitsklasse nach UL 94V-0
 - bessere Chemikalienbeständigkeit
 - Erdung über Flachstecker 2,8 mm am RJ45-Einsatz möglich
- Varianten: field jack insert, coupler insert

Einbauausschnitt

Maßzeichnung


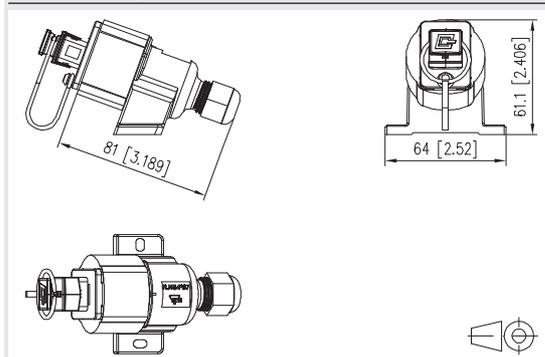
Art.-Nr.	Farbe	Merkmal 1	Merkmal 2	EAN
1401143312KE	schwarz	8(8) field jack T568A		4250184114932
1401243312KE	schwarz	8(8) coupler		4250184114925



E-DAT Industry IP67 V4 AP

- RJ45 Anschlusseinheit in Flanschgehäuse mit Push-Pull-Verschluss nach Norm ISO/IEC 24702 und IEC 61076-3-106 Var. 4
- Einhaltung der Klasse E_A nach ISO/IEC 11801 Ed.2.2:2011-09, DIN EN 50173-1:2011-09
- 10 GBit geeignet nach IEEE 802.3an
- geeignet für Power over Ethernet (PoE, PoE plus und UPoE)
- IP67 geschütztes Gehäuse
- AWG 27/7 - 22/7; AWG 24/1 - 22/1 möglich
- erhöhte Vibrations- und Schockfestigkeit durch 4 Federn an den Schirmblechen
- kein Spezialwerkzeug nötig
- anreihbare Aufputzmontage möglich
- Anschluss handelsüblicher RJ45-Stecker möglich (kein IP-Schutz)
- einfache, zeitsparende Montage

Maßzeichnung



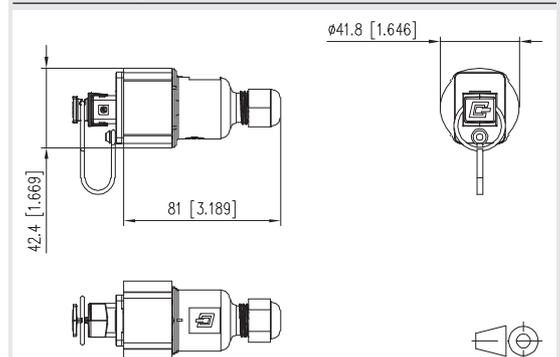
Art.-Nr.	Farbe	Merkmal 1	Merkmal 2	EAN
1401140012KE	schwarz	8(8) field jack T568A	Aufputz	4250184118411



E-DAT Industry IP67 V4 KK

- RJ45 Anschlusseinheit in Flanschgehäuse mit Push-Pull-Verschluss nach Norm ISO/IEC 24702 und IEC 61076-3-106 Var. 4
- Einhaltung der Klasse E_A nach ISO/IEC 11801 Ed.2.2:2011-09, DIN EN 50173-1:2011-09
- 10 GBit geeignet nach IEEE 802.3an
- geeignet für Power over Ethernet (PoE, PoE plus und UPoE)
- IP67 geschütztes Gehäuse
- AWG 27/7 - 22/7; AWG 24/1 - 22/1 möglich
- erhöhte Vibrations- und Schockfestigkeit durch 4 Federn an den Schirmblechen
- kein Spezialwerkzeug nötig
- als Kabelkupplung verwendbar
- Anschluss handelsüblicher RJ45-Stecker möglich (kein IP-Schutz)
- einfache, zeitsparende Montage

Maßzeichnung



Art.-Nr.	Farbe	Merkmal 1	Merkmal 2	EAN
1401145512KE	schwarz	8(8) field jack T568A	Kabelkupplung	4250184118428

**Passendes Zubehör
zu E-DAT Industry IP67 V5
plug housing**

Seite

 Industry IP67 V5
metal plug protective cap 324

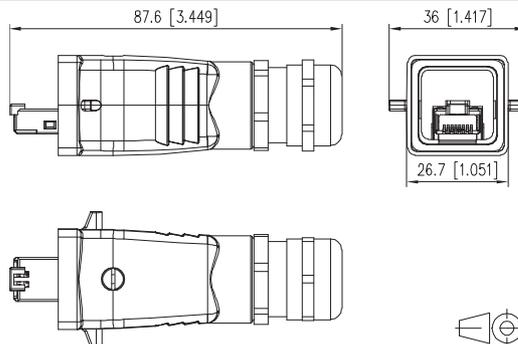
**Passendes Zubehör
zu E-DAT Industry IP67 V5
bulkhead**

Seite

 Industry IP67 V5 metal
bulkhead protective cap 324

E-DAT Industry IP67 V5 plug housing

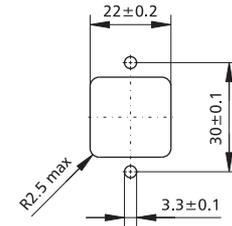
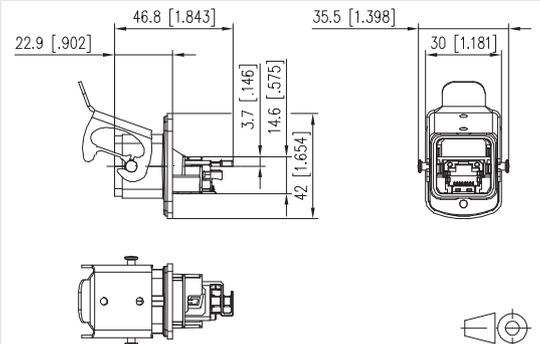
- Cat.6 Klasse E_A Stecker in Steckergehäuse mit Klammerschluss nach Norm IEC 61076-3-106 Var. 5
 - Einhaltung der Klasse E_A nach ISO/IEC 11801 Ed.2.2:2011-09, DIN EN 50173-1:2011-09
 - 10 GBit geeignet nach IEEE 802.3an
 - geeignet für Power over Ethernet (PoE, PoE plus und UPoE)
 - IP67 geschütztes Gehäuse
 - höherer anschließbarer Kabelmantel-Durchmesserbereich von 10 mm
 - resistent gegen Schweißperlen
 - industrietaugliches Metallgehäuse mit erhöhter Robustheit
 - Brennbarkeitsklasse nach UL 94V-0
 - bessere Chemikalienbeständigkeit
 - nach der Konfektion aufschnappbarer Clip zur Farbkodierung
 - Kabel kann bei vormontiertem Steckergehäuse durchgeschoben werden
- Varianten: field plug insert, plug insert

Maßzeichnung


Art.-Nr.	Farbe	Merkmal 1	Merkmal 2	EAN
1401465010ME	grau	8(8) field plug		4250184114505
1401565010ME	grau	8(8) plug		4250184114499


E-DAT Industry IP67 V5 bulkhead

- RJ45 Anschlusseinheit in Flanschgehäuse mit Klammerschluss nach Norm 61076-3-106 Var. 5
 - field jack insert: Einhaltung der Klasse E_A nach ISO/IEC 11801 Ed.2.2:2011-09, DIN EN 50173-1:2011-09
 - coupler insert: Einhaltung der Klasse E nach ISO/IEC 11801 Ed.2.2:2011-09, DIN EN 50173-1:2011-09
 - 10 GBit geeignet nach IEEE 802.3an
 - geeignet für Power over Ethernet (PoE, PoE plus und UPoE)
 - IP67 geschütztes Gehäuse
 - kein Spezialwerkzeug nötig
 - industrietaugliches Metallgehäuse mit erhöhter Robustheit
 - Brennbarkeitsklasse nach UL 94V-0
 - bessere Chemikalienbeständigkeit
 - Erdung über Flachstecker 2,8 mm am RJ45-Einsatz möglich
 - Anschluss handelsüblicher RJ45-Stecker möglich (kein IP-Schutz)
 - Befestigungsschrauben nicht im Lieferumfang enthalten
- Varianten: field jack insert, coupler insert

Einbauausschnitt

Maßzeichnung


Art.-Nr.	Farbe	Merkmal 1	Merkmal 2	EAN
1401163310ME	grau	8(8) field jack T568A		4250184114970
1401263310ME	grau	8(8) coupler		4250184114963

Passendes Zubehör

zu E-DAT Industry IP67 V6 Stecker

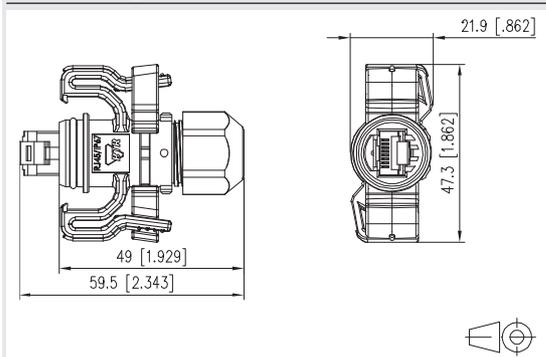
	Seite
Verriegelungsklammer für IP67 V6 Stecker lichtgrau	298
Verriegelungsklammer für IP67 V6 Stecker gelb	298
Verriegelungsklammer für IP67 V6 Stecker blau	298
Verriegelungsklammer für IP67 V6 Stecker grün	298
Verriegelungsklammer für IP67 V6 Stecker rot	298
Konfektionszange für RJ45-Stecker Typ MP8FS	342



E-DAT Industry IP67 V6 Stecker

- Cat.6 Klasse E_A Stecker in Steckergehäuse nach Norm IEC 61076-3-106 Var. 6
- Einhaltung der Klasse E_A nach ISO/IEC 11801 Ed.2.2:2011-09, DIN EN 50173-1:2011-09
- 10 GBit geeignet nach IEEE 802.3an
- geeignet für Power over Ethernet (PoE, PoE plus und UPoE)
- erfüllt in gestecktem Zustand Schutzart IP67
- Anschluss AWG 27/7 - 24/7 und AWG 24/1 möglich
- Volldraht Cu-Leiterdurchmesser 0,36 - 0,51 mm
- Litze Cu-Leiterdurchmesser 0,46 - 0,61 mm
- Aderdurchmesser von 0,85 - 1,05 mm
- Kabelmantel bis 7,3 mm anschließbar
- großflächige 360°-Schirmkontaktierung
- Verriegelungsklammer im installierten Zustand nachrüstbar
- Schutz gegen unbeabsichtigtes Öffnen durch Verriegelungsklammer (auch farbig erhältlich)
- Crimpung des Innen- und Außenleiters mit Profi-Crimpzange in einem Arbeitsgang
- Profi-Crimpzange im Bereich Werkzeuge erhältlich

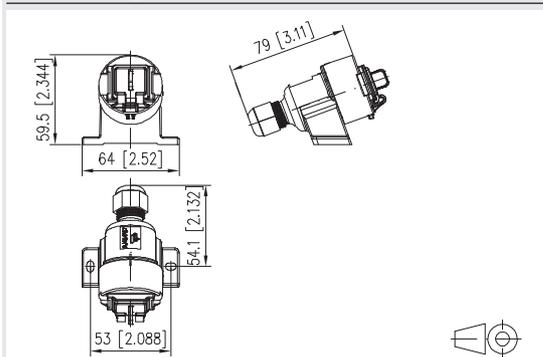
Maßzeichnung



Art.-Nr.	Farbe	Merkmal 1	Merkmal 2	EAN
130906-03-E	lichtgrau	8(8)		4250184105381


E-DAT Industry IP67 V6 AP Cat.6_A

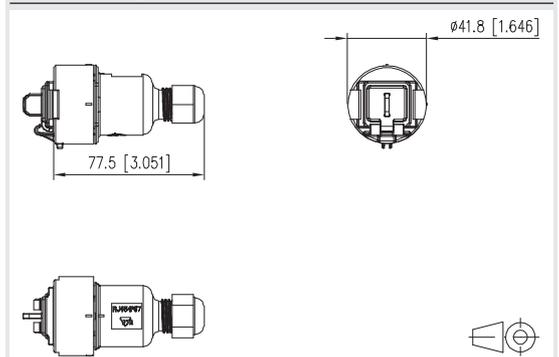
- RJ45 Anschlusseinheit C6_Amodul in Flanschgehäuse nach Norm ISO/IEC 24702 und IEC 61076-3-106 Var. 6
- GHMT Cat.6_A re-embedded PVP zertifiziert
- Cat.6_A Komponentenprüfung nach ISO/IEC 11801 Ed. 2.2: 2011-06, DIN EN 50173-1:2011-09, TIA/EIA-568-C.2 (2009-08) und IEC 60603-7-51 Ed.1 (12/2008), GHMT zertifiziert
- Einhaltung der Klasse E_A nach ISO/IEC 11801 Ed.2.2:2011-09, DIN EN 50173-1:2011-09
- getestet: Komponente bis 600 MHz, Link bis 800 MHz für 10 GBit Ethernet (IEEE 802.3an)
- geeignet für Power over Ethernet (PoE, PoE plus und UPoE)
- montagefreundlicher Anschluss von Datenleitungen AWG 24/1 - 22/1 (eindrätig) und AWG 26/7 bis 22/7 (mehrdrätig) an IDC-Schneidklemmen
- intelligentes Kabelmanagement in Ladestück, auch für stark verdrehte Leitungen geeignet
- Kennzeichnung der Adernbelegung T568A und T568B direkt auf dem Ladestück
- erfüllt in gestecktem Zustand Schutzart IP67
- Steckgesicht gemäß IEC 61076-3-106 (Variante 6)
- großflächige 360°-Schirmkontaktierung
- Anschluss handelsüblicher RJ45-Stecker möglich (kein IP-Schutz)
- Montage ohne Spezialwerkzeug, Zugentlastung per Rastclip direkt am Ladestück des Moduls
- Farbe: lichtgrau RAL 7035

Maßzeichnung


Art.-Nr.	Farbe	Merkmal 1	Merkmal 2	EAN
1309510003-E	lichtgrau	8(8) Modul T568A	Aufputz	4250184162339


E-DAT Industry IP67 V6 KK Cat.6_A

- RJ45-Anschlusseinheit C6_Amodul in Flanschgehäuse nach Norm ISO/IEC 24702 und IEC 61076-3-106 Variante 6
- GHMT Cat.6_A re-embedded PVP zertifiziert
- Cat.6_A Komponentenprüfung nach ISO/IEC 11801 Ed. 2.2: 2011-06, DIN EN 50173-1:2011-09, TIA/EIA-568-C.2 (2009-08) und IEC 60603-7-51 Ed.1 (12/2008), GHMT zertifiziert
- Einhaltung der Klasse E_A nach ISO/IEC 11801 Ed.2.2:2011-09, DIN EN 50173-1:2011-09
- getestet: Komponente bis 600 MHz, Link bis 800 MHz für 10 GBit Ethernet (IEEE 802.3an)
- geeignet für Power over Ethernet (PoE, PoE plus und UPoE)
- montagefreundlicher Anschluss von Datenleitungen AWG 24/1 bis 22/1 (eindrätig) und AWG 26/7 bis 22/7 (mehrdrätig) an IDC-Schneidklemmen
- intelligentes Kabelmanagement in Ladestück, auch für stark verdrehte Leitungen geeignet
- Kennzeichnung der Adernbelegung T568A und T568B direkt auf dem Ladestück
- erfüllt in gestecktem Zustand Schutzart IP67
- Steckgesicht gemäß IEC 61076-3-106 (Variante 6)
- großflächige 360°-Schirmkontaktierung
- als freie Kabelkupplung verwendbar (KK)
- Anschluss handelsüblicher RJ45-Stecker möglich (kein IP-Schutz)
- Montage ohne Spezialwerkzeug, Zugentlastung per Rastclip direkt am Ladestück des Moduls
- Farbe: lichtgrau RAL 7035

Maßzeichnung


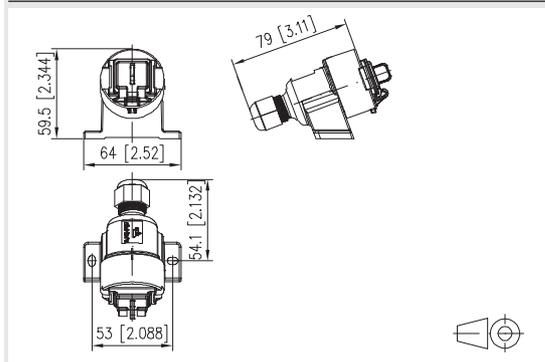
Art.-Nr.	Farbe	Merkmal 1	Merkmal 2	EAN
1309515003-E	lichtgrau	8(8) Modul T568A	Kabelkupplung	4250184162346



E-DAT Industry IP67 V6 AP Cat.6

- RJ45 Anschlusseinheit E-DAT modul in Flanschgehäuse nach Norm ISO/IEC 24702 und IEC 61076-3-106 Var. 6
- GHMT Cat.6 de-embedded PVP zertifiziert
- Einhaltung der Klasse E_A nach ISO/IEC 11801 Ed.2.2:2011-09, DIN EN 50173-1:2011-09
- 10 GBit geeignet nach IEEE 802.3an
- geeignet für Power over Ethernet (PoE, PoE plus und UPoE)
- montagefreundlicher Anschluss der 2- bis 4-paarigen Datenleitung AWG 24/1 - 22/1 und Litzenleiter mit 7-drähtiger CU-Litze AWG 26/7 an BTR 8fach IDC-Schneidklemmen
- erfüllt in gestecktem Zustand Schutzart IP67
- Steckgesicht gemäß IEC 61076-3-106 (Variante 6)
- großflächige 360°-Schirmkontaktierung
- anreihbare Aufputzmontage möglich (AP)
- Anschluss handelsüblicher RJ45-Stecker möglich (kein IP-Schutz)
- einfache, zeitsparende Montage
- Farbe: lichtgrau RAL 7035

Maßzeichnung



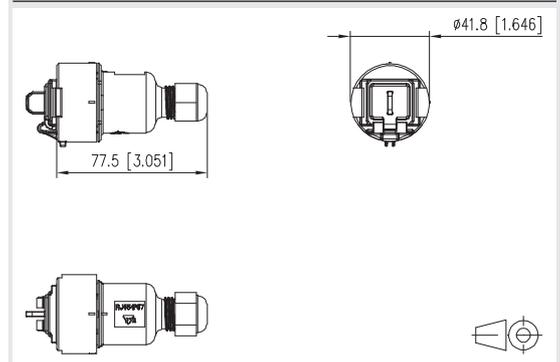
Art.-Nr.	Farbe	Merkmal 1	Merkmal 2	EAN
1309410003-E	lichtgrau	8(8) Modul T568A	Aufputz	4250184106517



E-DAT Industry IP67 V6 KK Cat.6

- RJ45 Anschlusseinheit E-DAT modul in Flanschgehäuse nach Norm ISO/IEC 24702 und IEC 61076-3-106 Var. 6
- GHMT Cat.6 de-embedded PVP zertifiziert
- Einhaltung der Klasse E_A nach ISO/IEC 11801 Ed.2.2:2011-09, DIN EN 50173-1:2011-09
- 10 GBit geeignet nach IEEE 802.3an
- geeignet für Power over Ethernet (PoE, PoE plus und UPoE)
- montagefreundlicher Anschluss der 2- bis 4-paarigen Datenleitung AWG 24/1 - 22/1 und Litzenleiter mit 7-drähtiger CU-Litze AWG 26/7 an BTR 8fach IDC-Schneidklemmen
- erfüllt in gestecktem Zustand Schutzart IP67
- Steckgesicht gemäß IEC 61076-3-106 (Variante 6)
- großflächige 360°-Schirmkontaktierung
- als Kabelkupplung verwendbar (KK)
- Anschluss handelsüblicher RJ45-Stecker möglich (kein IP-Schutz)
- einfache, zeitsparende Montage
- Farbe: lichtgrau RAL 7035

Maßzeichnung



Art.-Nr.	Farbe	Merkmal 1	Merkmal 2	EAN
1309415003-E	lichtgrau	8(8) Modul T568A	Kabelkupplung	4250184106579

Passendes Zubehör

zu E-DAT Industry IP67 V14 plug housing

- | | |
|---|-------|
| | Seite |
| Industry color coding ring V1/V4/V14 orange | 298 |
| Industry color coding ring V1/V4/V14 light grey | 298 |
| Industry color coding ring V1/V4/V14 white | 298 |
| Industry color coding ring V1/V4/V14 yellow | 298 |
| Industry color coding ring V1/V4/V14 blue | 298 |

E-DAT Industry IP67 V14 plug protection cap

Passendes Zubehör zu E-DAT Industry IP67 V14 plug housing bend protected

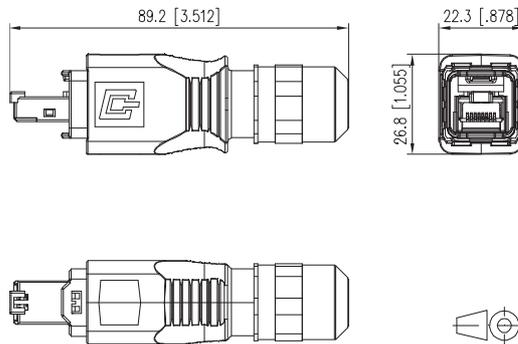
- | | |
|---|-------|
| | Seite |
| Industry color coding ring V1/V4/V14 orange | 298 |
| Industry color coding ring V1/V4/V14 light grey | 298 |
| Industry color coding ring V1/V4/V14 white | 298 |
| Industry color coding ring V1/V4/V14 yellow | 298 |
| Industry color coding ring V1/V4/V14 blue | 298 |
| Industry color coding ring V1/V4/V14 green | 298 |
| E-DAT Industry IP67 V14 plug protection cap | 324 |



E-DAT Industry IP67 V14 plug housing

- Cat.6 Klasse E_A Stecker in Steckergehäuse mit Push-Pull-Verschluss nach Norm ISO/IEC 24702 und IEC 61076-3-106 Var. 14
 - Push-Pull Verriegelung
 - Einhaltung der Klasse E_A nach ISO/IEC 11801 Ed.2.2:2011-09, DIN EN 50173-1:2011-09
 - 10 GBit geeignet nach IEEE 802.3an
 - geeignet für Power over Ethernet (PoE, PoE plus und UPoE)
 - IP67 geschütztes Gehäuse
 - höherer anschließbarer Kabelmantel-Durchmesserbereich von 10 mm
 - resistent gegen Schweißperlen
 - industrietaugliches Metallgehäuse mit erhöhter Robustheit
 - Brennbarkeitsklasse nach UL 94V-0
 - bessere Chemikalienbeständigkeit
 - nach der Konfektion aufschnappbarer Clip zur Farbkodierung
 - Kabel kann bei vormontiertem Steckergehäuse durchgeschoben werden
- Varianten: field plug insert, plug insert

Maßzeichnung



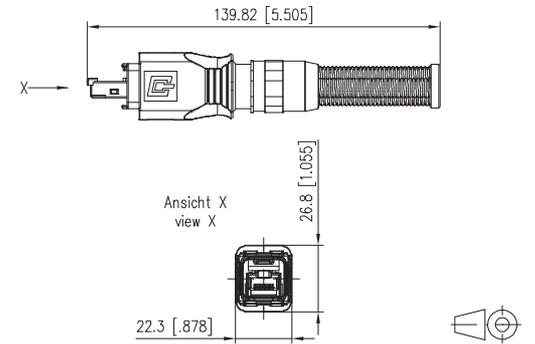
Art.-Nr.	Farbe	Merkmal 1	Merkmal 2	EAN
1401485010ME		8(8) field plug		4250184123767
1401585010ME		8(8) plug		4250184123743



E-DAT Industry IP67 V14 plug housing bend protected

- Cat.6 Klasse E_A Stecker in Steckergehäuse mit Push-Pull-Verschluss nach Norm ISO/IEC 24702 und IEC 61076-3-106 Var. 14
 - Push-Pull Verriegelung
 - Einhaltung der Klasse E_A nach ISO/IEC 11801 Ed.2.2:2011-09, DIN EN 50173-1:2011-09
 - 10 GBit geeignet nach IEEE 802.3an
 - geeignet für Power over Ethernet (PoE, PoE plus und UPoE)
 - IP67 geschütztes Gehäuse
 - höherer anschließbarer Kabelmantel-Durchmesserbereich von 10 mm
 - resistent gegen Schweißperlen
 - industrietaugliches Metallgehäuse mit erhöhter Robustheit
 - Brennbarkeitsklasse nach UL 94V-0
 - bessere Chemikalienbeständigkeit
 - nach der Konfektion aufschnappbarer Clip zur Farbkodierung
 - mit Knickschutzülle in Metall
 - Kabel kann bei vormontiertem Steckergehäuse durchgeschoben werden
- Varianten: field plug insert, plug insert

Maßzeichnung



Art.-Nr.	Farbe	Merkmal 1	Merkmal 2	EAN
1401495010ME		8(8) field plug		4250184123774
1401595010ME		8(8) plug		4250184123750

Passendes Zubehör
zu E-DAT Industry IP67 V14
bulkhead Normbefestigung
Seite

E-DAT Industry IP67 V14
bulkhead protection cap 324

Passendes Zubehör
zu E-DAT Industry IP67 V14
bulkhead
Zentralbefestigung
Seite

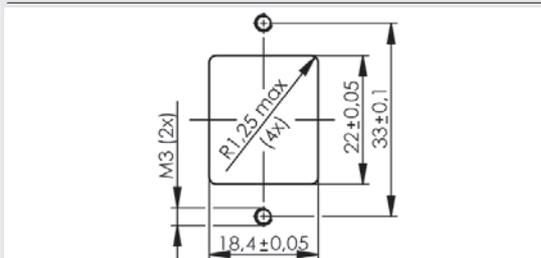
E-DAT Industry IP67 V14
bulkhead protection cap 324



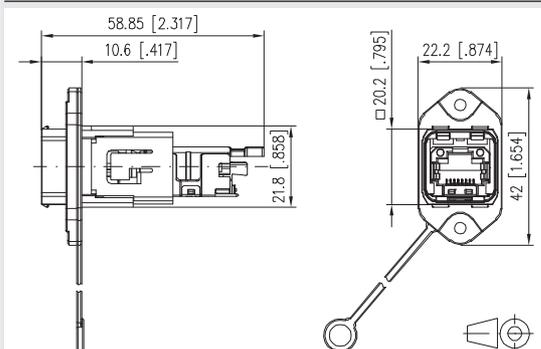
E-DAT Industry IP67 V14 bulkhead Normbefestigung

- RJ45 Anschlusseinheit in Flanschgehäuse mit Push-Pull-Verschluss nach Norm ISO/IEC 24702 und IEC 61076-3-106 Var. 14
 - Push-Pull Verriegelung
 - field jack insert: Einhaltung der Klasse E_A nach ISO/IEC 11801 Ed.2.2:2011-09, DIN EN 50173-1:2011-09
 - coupler insert: Einhaltung der Klasse E nach ISO/IEC 11801 Ed.2.2:2011-09, DIN EN 50173-1:2011-09
 - 10 GBit geeignet nach IEEE 802.3an
 - geeignet für Power over Ethernet (PoE, PoE plus und UPoE)
 - IP67 geschütztes Gehäuse
 - kein Spezialwerkzeug nötig
 - einfach zu montieren durch Normbefestigung mit zwei Schrauben (M3) (nicht im Lieferumfang enthalten)
 - frontseitig montierbar
 - industrietaugliches Metallgehäuse mit erhöhter Robustheit
 - Brennbarkeitsklasse nach UL 94V-0
 - bessere Chemikalienbeständigkeit
 - Erdung über Flachstecker 2,8 mm am RJ45-Einsatz möglich
- Varianten: field jack insert, coupler insert

Einbauausschnitt



Maßzeichnung



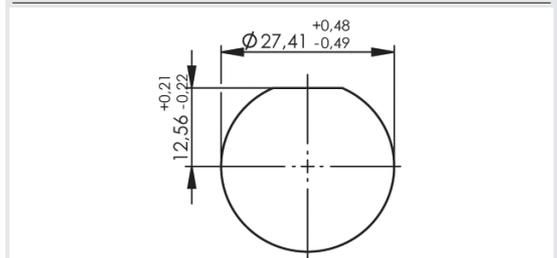
Art.-Nr.	Farbe	Merkmal 1	Merkmal 2	EAN
1401193310ME		8(8) field jack T568A		4250184123675
1401293310ME		8(8) coupler		4250184123651



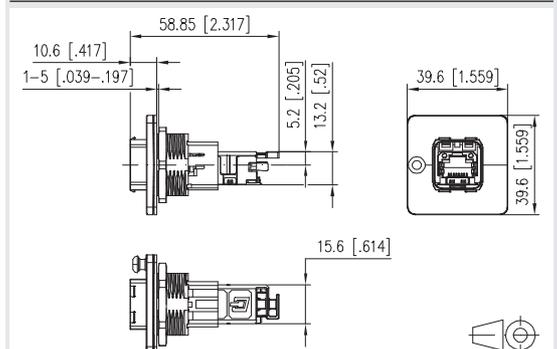
E-DAT Industry IP67 V14 bulkhead Zentralbefestigung

- RJ45 Anschlusseinheit in Flanschgehäuse mit Push-Pull-Verschluss nach Norm ISO/IEC 24702 und IEC 61076-3-106 Var. 14
 - Push-Pull Verriegelung
 - field jack insert: Einhaltung der Klasse E_A nach ISO/IEC 11801 Ed.2.2:2011-09, DIN EN 50173-1:2011-09
 - coupler insert: Einhaltung der Klasse E nach ISO/IEC 11801 Ed.2.2:2011-09, DIN EN 50173-1:2011-09
 - 10 GBit geeignet nach IEEE 802.3an
 - geeignet für Power over Ethernet (PoE, PoE plus und UPoE)
 - IP67 geschütztes Gehäuse
 - kein Spezialwerkzeug nötig
 - einfach zu montieren durch runde Wandausschnitte mit am Markt vorhandenen Einsätzen für Lochhandzange
 - Ausführung für Zentralverschraubung
 - frontseitig montierbar
 - industrietaugliches Metallgehäuse mit erhöhter Robustheit
 - Brennbarkeitsklasse nach UL 94V-0
 - bessere Chemikalienbeständigkeit
 - Erdung über Flachstecker 2,8 mm am RJ45-Einsatz möglich
- Varianten: field jack insert, coupler insert

Einbauausschnitt



Maßzeichnung



Art.-Nr.	Farbe	Merkmal 1	Merkmal 2	EAN
1401183310ME		8(8) field jack T568A		4250184123668
1401283310ME		8(8) coupler		4250184123576

**Passendes Zubehör
zu REGplus IP20
C6_A modul 180°**

Seite

**Staubschutzklappen
für Modul Patchfelder /
Subway / REG gelb**

300

**Staubschutzklappen
für Modul Patchfelder /
Subway / REG blau**

300

**Staubschutzklappen
für Modul Patchfelder /
Subway / REG grün**

300

**Staubschutzklappen
für Modul Patchfelder /
Subway / REG rot**

300

**Beschriftungsbogen
Modul Panels/REG**

316

**Passendes Zubehör
zu REGplus IP20
C6_A modul 270°**

Seite

**Staubschutzklappen
für Modul Patchfelder /
Subway / REG gelb**

300

**Staubschutzklappen
für Modul Patchfelder /
Subway / REG blau**

300

**Staubschutzklappen
für Modul Patchfelder /
Subway / REG grün**

300

**Staubschutzklappen
für Modul Patchfelder /
Subway / REG rot**

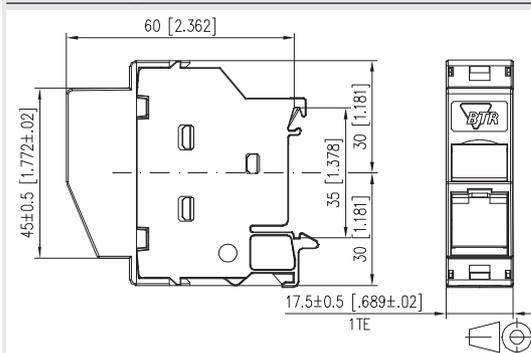
300

**Beschriftungsbogen
Modul Panels/REG**

316


REGplus IP20 C6_A modul 180°

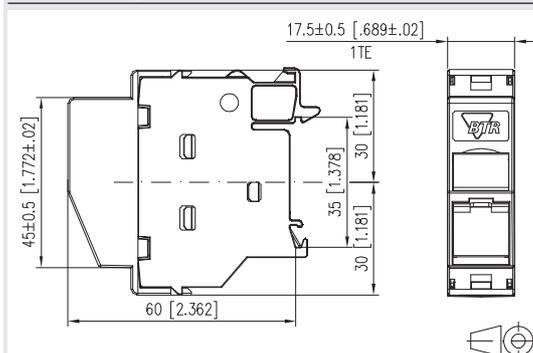
- Anschlusseinheit zur Montage auf Tragschiene TH35 nach DIN EN 60715 in Elektroverteilern für Haus- und Industrieanstallation
- bestückt mit einem C6_A modul 180° RJ45 Einzelmodul
- Kabelzugang 45° von oben, Steckrichtung 45° nach unten geneigt
- GHMT Cat.6_A re-embedded PVP zertifiziert
- Cat.6_A Komponentenprüfung nach ISO/IEC 11801 Ed.2.2:2011-06, DIN EN 50173-1:2011-09, TIA/EIA-568-C.2 (2009-08) und IEC 60603-7-51 Ed.1 (12/2008), GHMT zertifiziert
- Einhaltung der Klasse E_A bis 500 MHz nach ISO/IEC 11801 Ed.2.2:2011-06, DIN EN 50173-1:2011-09
- getestet: Komponente bis 600 MHz, Link bis 800 MHz
- für 10 GBit Ethernet (IEEE 802.3an)
- geeignet für Power over Ethernet (PoE, PoE plus und UPoE)
- montagefreundlicher Anschluss von Datenleitungen AWG 26/1 - 22/1 (eindrätig) und AWG 26/7 bis 22/7 (mehrdrätig) an IDC-Schneidklemmen
- Kennzeichnung der Adernbelegung T568A und T568B direkt auf dem Ladestück
- die Baubreite von 1TE ermöglicht den Einbau von bis zu 12 REGplus in Standard-Elektroverteiler
- bei Einbau als Gerät der Schutzklasse I erfolgt der Potentialausgleich über eine integrierte Potentialausgleichsblech direkt über die Hutschiene, welche über entsprechende Kontaktierungsklemmen am Gebäudepotentialausgleich anzuschließen ist
- Das Modul ist durch eine Abdeckung vor direkter Berührung geschützt. Bei Montage in schutzisolierten Verteilern bleibt die Schutzklasse II somit bestehen. Hierfür muss die Potentialausgleichsfeder entfernt werden.
- integrierte Staubschutzklappe (auch farbig erhältlich)

Maßzeichnung


Art.-Nr.	Farbe	Merkmal 1	Merkmal 2	EAN
130B117003-E	lichtgrau	1 Port	180°	4250184136545


REGplus IP20 C6_A modul 270°

- Anschlusseinheit zur Montage auf Tragschiene TH35 nach DIN EN 60715 in Elektroverteilern für Haus- und Industrieanstallation
- bestückt mit einem C6_A modul 270° RJ45 Einzelmodul
- Kabelzugang 45° von unten, Steckrichtung 45° nach unten geneigt
- GHMT Cat.6_A re-embedded PVP zertifiziert
- Cat.6_A Komponentenprüfung nach ISO/IEC 11801 Ed.2.2:2011-06, DIN EN 50173-1:2011-09, TIA/EIA-568-C.2 (2009-08) und IEC 60603-7-51 Ed.1 (12/2008), GHMT zertifiziert
- Einhaltung der Klasse E_A bis 500 MHz nach ISO/IEC 11801 Ed.2.2:2011-06, DIN EN 50173-1:2011-09
- getestet: Komponente bis 600 MHz, Link bis 800 MHz
- für 10 GBit Ethernet (IEEE 802.3an)
- geeignet für Power over Ethernet (PoE, PoE plus und UPoE)
- montagefreundlicher Anschluss von Datenleitungen AWG 26/1 - 22/1 (eindrätig) und AWG 26/7 bis 22/7 (mehrdrätig) an IDC-Schneidklemmen
- Kennzeichnung der Adernbelegung T568A und T568B direkt auf dem Ladestück
- die Baubreite von 1TE ermöglicht den Einbau von bis zu 12 REGplus in Standard-Elektroverteiler
- bei Einbau als Gerät der Schutzklasse I erfolgt der Potentialausgleich über eine integrierte Potentialausgleichsblech direkt über die Hutschiene, welche über entsprechende Kontaktierungsklemmen am Gebäudepotentialausgleich anzuschließen ist
- Das Modul ist durch eine Abdeckung vor direkter Berührung geschützt. Bei Montage in schutzisolierten Verteilern bleibt die Schutzklasse II somit bestehen. Hierfür muss die Potentialausgleichsfeder entfernt werden.
- integrierte Staubschutzklappe (auch farbig erhältlich)

Maßzeichnung


Art.-Nr.	Farbe	Merkmal 1	Merkmal 2	EAN
130B127003-E	lichtgrau	1 Port	270°	4250184136552

**Passendes Zubehör
zu REGplus IP20
E-DAT modul**

Seite

Staubschutzklappen
für Modul Patchfelder /
Subway / REG gelb

300

Staubschutzklappen
für Modul Patchfelder /
Subway / REG blau

300

Staubschutzklappen
für Modul Patchfelder /
Subway / REG grün

300

Staubschutzklappen
für Modul Patchfelder /
Subway / REG rot

300

Beschriftungsbogen
Modul Panels/REG

316

**Passendes Zubehör
zu E-DAT modul REG**

Seite

Beschriftungsbogen
Modul Panels/REG

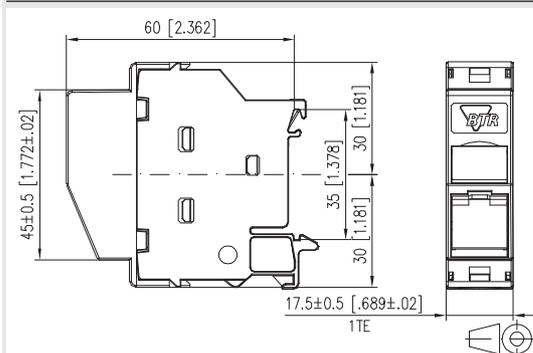
316



REGplus IP20 E-DAT modul

- Anschlusseinheit zur Montage auf Tragschiene TH35 nach DIN EN 60715 in Elektroverteilern für Haus- und Industrieanstallation
- bestückt mit einem E-DAT modul RJ45 Einzelmodul
- Kabelzugang 45° von oben, Steckrichtung 45° nach unten geneigt
- GHMT Cat.6 de-embedded PVP zertifiziert
- Einhaltung der Klasse E_A nach ISO/IEC 11801 Ed.2.2:2011-06, DIN EN 50173-1:2011-09
- getestet: Link bis 500 MHz
- für 10 GBit Ethernet (IEEE 802.3an)
- geeignet für Power over Ethernet (PoE, PoE plus und UPoE)
- montagefreundlicher Anschluss der 2- bis 4-paarigen Datenleitung AWG 26/1 - 22/1 und Litzenleiter mit 7-drähtiger Cu-Litze AWG 26/7 an BTR 8fach IDC-Schneidklemmen
- Kennzeichnung der Adernbelegung T568A oder T568B
- leichtes und schnelles Einlegen der Adernpaare in das E-DAT modul Ladestück
- die Baubreite von 1TE ermöglicht den Einbau von bis zu 12 REGplus in Standard-Elektroverteiler
- bei Einbau als Gerät der Schutzklasse I erfolgt der Potentialausgleich über eine integrierte Potentialausgleichsblech direkt über die Hutschiene, welche über entsprechende Kontaktierungsklemmen am Gebäudepotentialausgleich anzuschließen ist
- Das Modul ist durch eine Abdeckung vor direkter Berührung geschützt. Bei Montage in schutzisolierten Verteilern bleibt die Schutzklasse II somit bestehen. Hierfür muss die Potentialausgleichsfeder entfernt werden.
- integrierte Staubschutzklappe (auch farbig erhältlich)

Maßzeichnung



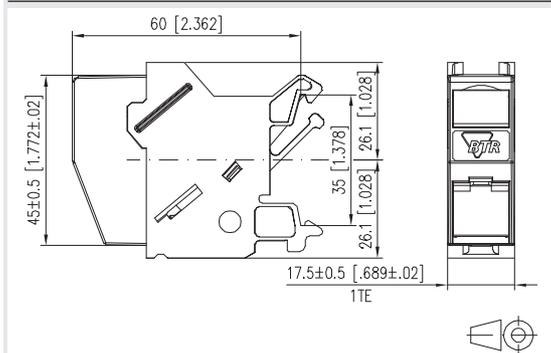
Art.-Nr.	Farbe	Merkmal 1	Merkmal 2	EAN
1309107003-E	lichtgrau	1 Port		4250184136569



E-DAT modul REG

- Anschlusseinheit zur Montage auf Tragschiene TH35 nach DIN EN 60715 in Elektroverteilern für Haus- und Industrieanstallation
- bestückt mit einem E-DAT modul RJ45 Einzelmodul
- Kabelzugang 45° von oben, Steckrichtung 45° nach unten geneigt
- GHMT Cat.6 de-embedded PVP zertifiziert
- Einhaltung der Klasse E_A nach ISO/IEC 11801 Ed.2.2:2011-06, DIN EN 50173-1:2011-09
- getestet: Link bis 500 MHz
- für 10 GBit Ethernet (IEEE 802.3an)
- geeignet für Power over Ethernet (PoE, PoE plus und UPoE)
- montagefreundlicher Anschluss der 2- bis 4-paarigen Datenleitung AWG 26/1 - 22/1 und Litzenleiter mit 7-drähtiger Cu-Litze AWG 26/7 an BTR 8fach IDC-Schneidklemmen
- Kennzeichnung der Adernbelegung T568A oder T568B
- leichtes und schnelles Einlegen der Adernpaare in das E-DAT modul Ladestück
- die Baubreite von 1TE ermöglicht den Einbau von bis zu 12 REG in Standard-Elektroverteiler
- bei Einbau als Gerät der Schutzklasse I erfolgt der Potentialausgleich über eine integrierte Potentialausgleichsblech direkt über die Hutschiene, welche über entsprechende Kontaktierungsklemmen am Gebäudepotentialausgleich anzuschließen ist
- Das Modul ist durch eine Abdeckung vor direkter Berührung geschützt. Bei Montage in schutzisolierten Verteilern bleibt die Schutzklasse II somit bestehen. Hierfür muss die Potentialausgleichsfeder entfernt werden.
- integrierte Staubschutzklappe (auch farbig erhältlich)

Maßzeichnung



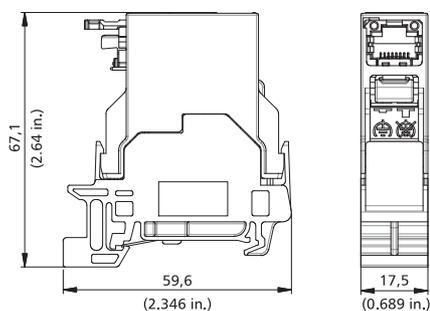
Art.-Nr.	Farbe	Merkmal 1	Merkmal 2	EAN
1309426003-E	lichtgrau	1 Port		4250184106586



E-DAT Industry terminal rail TS35 field jack insert

- Anschlusseinheit zur Montage auf Tragschiene TH35 nach DIN EN 60715 in Elektroverteilern für Haus- und Industrieanstallation
- bestückt mit einem E-DAT Industry RJ45 field jack insert
- Steckrichtung senkrecht, 90° zur Tragschiene
- Einhaltung der Klasse E_A nach ISO/IEC 11801 Ed.2.2:2011-09, DIN EN 50173-1:2011-09
- für 10 GBit Ethernet (IEEE 802.3an)
- geeignet für Power over Ethernet (PoE, PoE plus und UPoE)
- montagefreundlicher Anschluss der 2- bis 4-paarigen Datenleitung AWG 24/1 - 22/1 und Litzenleiter mit 7-drähtiger CU-Litze AWG 26/7 an BTR 8fach IDC-Schneidklemmen
- die Baubreite von 1TE ermöglicht den Einbau von bis zu 12 Geräten in einen Standard-Elektroverteiler
- bei Einbau als Gerät der Schutzklasse I erfolgt der Potentialausgleich über eine schaltbare integrierte Potentialausgleichsfeder direkt über die Hutschiene, welche über entsprechende Kontaktierungsklemmen am Gebäudepotentialausgleich anzuschließen ist
- Varianten: Beschaltung nach T568A, T568B oder PROFINET

Maßzeichnung



Art.-Nr.	Farbe	Merkmal 1	Merkmal 2	EAN
1401106113KE	lichtgrau	8(8) T568A		4250184119142
1401806113KE	lichtgrau	8(8) T568B		4250184119173
1401906113KE	lichtgrau	Profinet		4250184119166

**Passendes Zubehör
zu REGplus IP20
E-DAT modul coupler**

Seite

Staubschutzklappen
für Modul Patchfelder /
Subway / REG gelb

300

Staubschutzklappen
für Modul Patchfelder /
Subway / REG blau

300

Staubschutzklappen
für Modul Patchfelder /
Subway / REG grün

300

Staubschutzklappen
für Modul Patchfelder /
Subway / REG rot

300

**Passendes Zubehör
zu REGplus IP20
E-DAT modul coupler**

Seite

Beschriftungsbogen
Modul Panels/REG

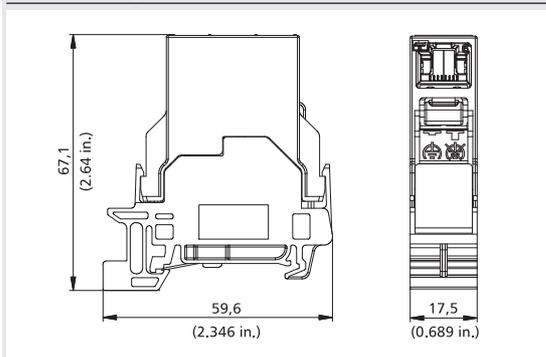
316



E-DAT Industry terminal rail TS35 coupler insert

- Anschlusseinheit zur Montage auf Tragschiene TH35 nach DIN EN 60715 in Elektroverteilern für Haus- und Industrieanstallation
- bestückt mit einem E-DAT Industry RJ45 coupler insert
- Steckrichtung senkrecht, 90° zur Tragschiene
- Einhaltung der Klasse E_A nach ISO/IEC 11801 Ed.2.2:2011-09, DIN EN 50173-1:2011-09
- für 10 GBit Ethernet (IEEE 802.3an)
- geeignet für Power over Ethernet (PoE, PoE plus und UPoE)
- erhöhte Vibrations- und Schockfestigkeit durch 4 Federn an den Schirmblechen
- die Baubreite von 1TE ermöglicht den Einbau von bis zu 12 Geräten in einen Standard-Elektroverteiler
- bei Einbau als Gerät der Schutzklasse I erfolgt der Potentialausgleich über eine schaltbare integrierte Potentialausgleichsfeder direkt über die Hutschiene, welche über entsprechende Kontaktierungsklemmen am Gebäudepotentialausgleich anzuschließen ist

Maßzeichnung



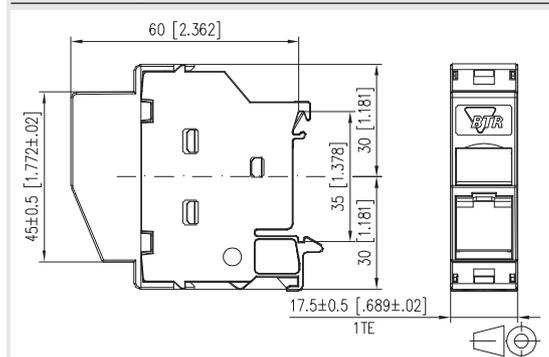
Art.-Nr.	Farbe	Merkmal 1	Merkmal 2	EAN
1401206113KE	lichtgrau	8(8) coupler		4250184119159



REGplus IP20 E-DAT modul coupler

- Anschlusseinheit zur Montage auf Tragschiene TH35 nach DIN EN 60715 in Elektroverteilern für Haus- und Industrieanstallation
- bestückt mit einer E-DAT modul RJ45 Kupplung
- Steckrichtung 45° nach unten geneigt
- Einhaltung der Klasse E nach ISO/IEC 11801 Ed.2.2:2011-09, DIN EN 50173-1:2011-09
- für 10 GBit Ethernet (IEEE 802.3an)
- geeignet für Power over Ethernet (PoE, PoE plus und UPoE)
- die Baubreite von 1TE ermöglicht den Einbau von bis zu 12 REGplus in Standard-Elektroverteiler
- bei Einbau als Gerät der Schutzklasse I erfolgt der Potentialausgleich über eine schaltbare integrierte Potentialausgleichsfeder direkt über die Hutschiene, welche über entsprechende Kontaktierungsklemmen am Gebäudepotentialausgleich anzuschließen ist
- Varianten: E-DAT modul Kupplung 180°, E-DAT modul Kupplung 90°

Maßzeichnung



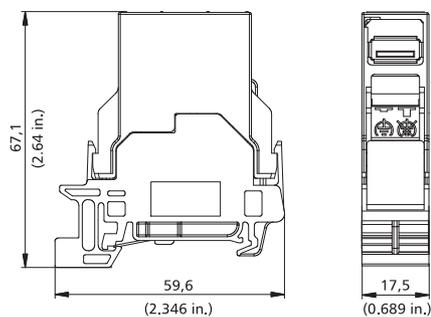
Art.-Nr.	Farbe	Merkmal 1	Merkmal 2	EAN
1309A07003-E	lichtgrau	1 Port	Abgang oben	4250184136576
1309A17003-E	lichtgrau	1 Port	Abgang unten	4250184136521



E-DAT Industry terminal rail TS35 USB

- Anschlusseinheit zur Montage auf Tragschiene TH35 nach DIN EN 60715 in Elektroverteilern für Haus- und Industrieanstallation
- bestückt mit einer USB-A-Kupplung
- Steckrichtung senkrecht, 90° zur Tragschiene
- die Baubreite von 1TE ermöglicht den Einbau von bis zu 12 Geräten in einen Standard-Elektroverteiler

Maßzeichnung



Art.-Nr.	Farbe	Merkmal 1	Merkmal 2	EAN
1401U06113KE	lichtgrau	USB A coupler		4250184119074

**Passendes Zubehör
zu E-DAT Industry
Patchkabel V6 IP67-IP67**

	Seite
Verriegelungsklammer für IP67 V6 Stecker lichtgrau	298
Verriegelungsklammer für IP67 V6 Stecker gelb	298
Verriegelungsklammer für IP67 V6 Stecker blau	298
Verriegelungsklammer für IP67 V6 Stecker grün	298
Verriegelungsklammer für IP67 V6 Stecker rot	298



E-DAT Industry Patchkabel V6 IP67-IP67

- vollgeschirmtes Cat.6 Patchkabel AWG 26/7 S/FTP mit PUR-Mantel
- beidseitig geschirmte RJ45-IP67-V6-Stecker
- Beschaltung 1 - 1
- Einhaltung der Klasse E nach ISO/IEC 11801 Ed.2.2:2011-09, DIN EN 50173-1:2011-09
- Kabelfarbe gelb, Steckerfarbe grau
- Kabelfarben können abweichen
- weitere Längen erhältlich

- Varianten: 1, 2, 5, 10, 15 und 20 m

Art.-Nr.	Farbe	Merkmal 1	Merkmal 2	EAN
141N113K13K10	gelb	1,0 m	IP67-IP67	4250184131267
141N113K13K20	gelb	2,0 m	IP67-IP67	4250184131250
141N113K13K50	gelb	5,0 m	IP67-IP67	4250184131274
141N113K13KA0	gelb	10,0 m	IP67-IP67	4250184131281
141N113K13KA5	gelb	15,0 m	IP67-IP67	4250184131298
141N113K13KB0	gelb	20,0 m	IP67-IP67	4250184131304

Passendes Zubehör
zu E-DAT Industry
Patchkabel V6 IP67-RJ45

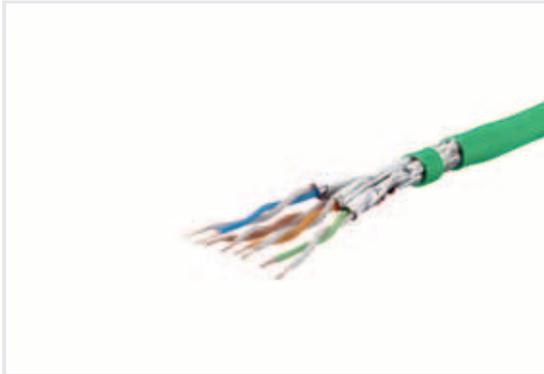
	Seite
Verriegelungsklammer für IP67 V6 Stecker lichtgrau	298
Verriegelungsklammer für IP67 V6 Stecker gelb	298
Verriegelungsklammer für IP67 V6 Stecker blau	298
Verriegelungsklammer für IP67 V6 Stecker grün	298
Verriegelungsklammer für IP67 V6 Stecker rot	298



E-DAT Industry Patchkabel V6 IP67-RJ45

- vollgeschirmtes Cat.6 Patchkabel AWG 26/7 S/FTP mit PUR-Mantel
- 1 x RJ45 und 1 x RJ45-IP67-V6 Stecker, geschirmt
- Beschaltung 1 - 1
- Einhaltung der Klasse E nach ISO/IEC 11801 Ed.2.2:2011-09, DIN EN 50173-1:2011-09
- Kabelfarbe gelb, Steckerfarbe grau
- Kabelfarben können abweichen
- weitere Längen erhältlich
- Varianten: 1, 2, 5, 10, 15 und 20 m

Art.-Nr.	Farbe	Merkmal 1	Merkmal 2	EAN
141N113K10010	gelb	1,0 m	IP67-RJ45	4250184131311
141N113K10020	gelb	2,0 m	IP67-RJ45	4250184131328
141N113K10050	gelb	5,0 m	IP67-RJ45	4250184131335
141N113K100A0	gelb	10,0 m	IP67-RJ45	4250184131342
141N113K100A5	gelb	15,0 m	IP67-RJ45	4250184131359
141N113K100B0	gelb	20,0 m	IP67-RJ45	4250184131366



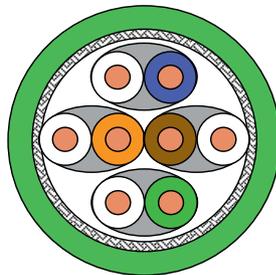
IC1000 PUR 23/1 Cat.7 S/FTP 4P

- 10 GBit Installationskabel
- paargeschirmtes Installationskabel Cat.7 AWG 23 S/FTP
- 4 Paare (PiMF)
- Paarschirm: Kunststoff-Verbundfolie, Aluminium beschichtet
- Gesamtschirm: Cu-Geflecht verzinnt
- Kabelaußendurchmesser 7,5 mm
- Kabelmantelfarbe: grün
- Kopplungsdämpfung 85 dB
- Geltende Normen: EN 50173-1:2011-09; ISO/IEC 11801 Ed.2.2:2011-09; EN 50288-4-1 und IEC 61156-5
- Kabelmantel PUR, ölbeständig
- Flammwidrigkeit: IEC 60332-1; IEC 60754-2 und IEC 61034

Liefereinheiten:

als Meterware	auf Trommel
500 m	auf Trommel
1000 m	auf Trommel

Prinzipbild



Art.-Nr.	Farbe	Merkmal 1	Merkmal 2	EAN
130842703810M	grün		simplex	4250184152934
1308427038101	grün	500 m (1640 ft)	Trommel	4250184175322
1308427038102	grün	1000 m (3280 ft)	Trommel	4250184175346

Ethernet M12

1	Ethernet M12	228
2	Verpackungsinformationen	230
3	D-kodiert	231
4	X-kodiert	233

Ethernet M12



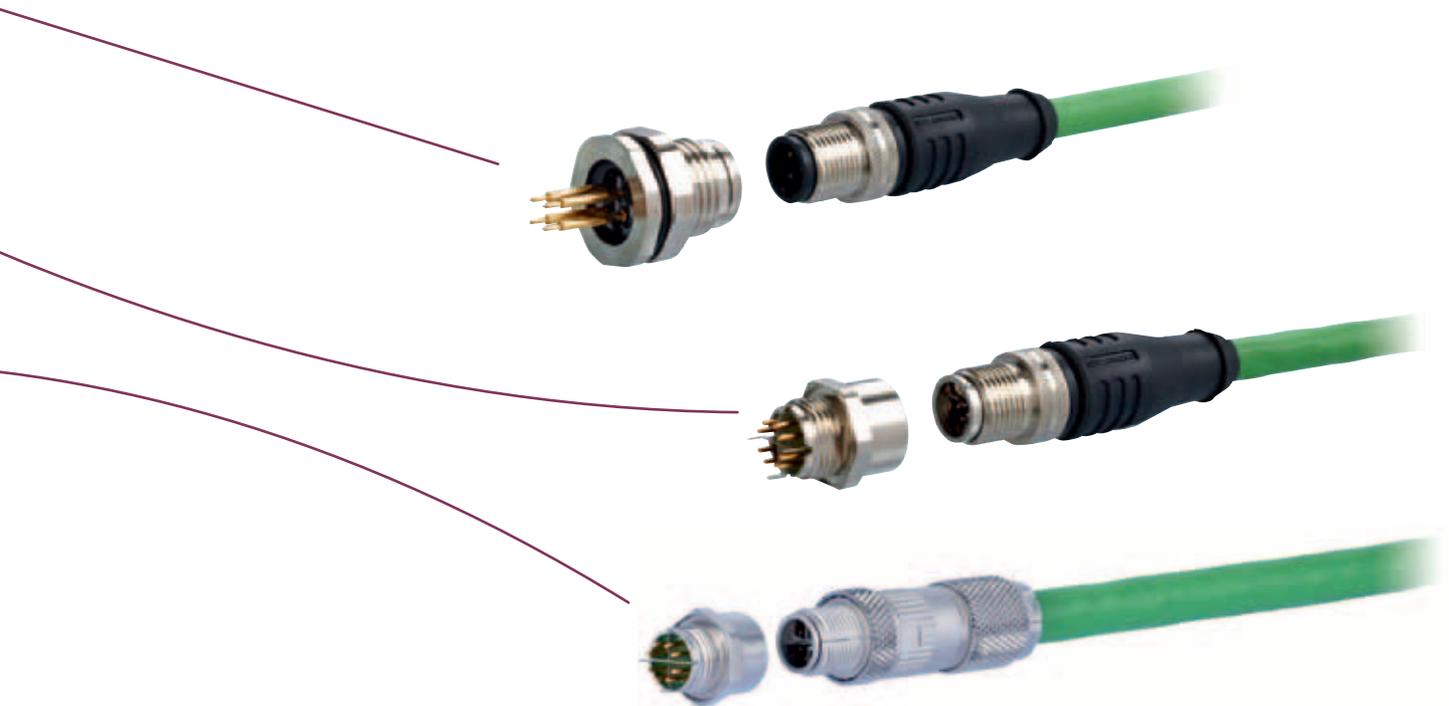
Ethernet M12 Rundsteckverbinder

Der Ethernet M12 Stecker ist ein Industriestecker der Kategorie Rundsteckverbinder mit einem metrischen Gewinde M12×1. Das METZ CONNECT Ethernet M12 Steckverbinder-Sortiment wurde speziell entwickelt und zusammengestellt für Datenübertragungen im industriellen Umfeld.

METZ CONNECT bietet 2-paarige Twisted-Pair-Anschlüsse M12 mit D-Kodierung und 4-paarige Twisted-Pair-Anschlüsse M12 mit X-Kodierung. Der vierpolige Ethernet M12 Stecker mit D-Kodierung verfügt über eine Übertragungsrate von 100 MBit/s. Für höhere Datenübertragungsraten im Gigabit-Bereich (z. B. 10 Gigabit) können achtpolige Ethernet M12 Stecker mit X-Kodierung eingesetzt werden.

Die robusten Ethernet M12 Stecker überzeugen durch ihre außergewöhnlich hohe mechanische und elektrische Festigkeit. Zusätzlich sind sie im gesteckten Zustand verschmutzungs- und feuchtigkeitsresistent (IP67). So ist die sichere Kontaktierung und damit eine fehlerfreie Datenübertragung gewährleistet.

Kategorie	Klasse	
Cat.6 _A	E _A	10-Gigabit Ethernet
Cat.5	D	100-Megabit Ethernet



D-kodiert | Anschluss- und Verbindungsleitung

Seite	Artikel-Nr.	VE	Maße VE (BxHxT)	Bruttogewicht VE
231	142M1D10010	1 St.	Polybeutel	87 g
231	142M1D10020	1 St.	Polybeutel	152 g
231	142M1D10050	1 St.	Polybeutel	347 g
231	142M1D10100	1 St.	Polybeutel	659 g
231	142M1D11010	1 St.	Polybeutel	114 g
231	142M1D11020	1 St.	Polybeutel	174 g
231	142M1D11050	1 St.	Polybeutel	363 g
231	142M1D11100	1 St.	Polybeutel	679 g
232	142M4D15010	1 St.	Polybeutel	117 g
232	142M4D15020	1 St.	Polybeutel	108 g
232	142M4D15050	1 St.	Polybeutel	257 g
232	142M4D15100	1 St.	Polybeutel	437 g

X-kodiert | Stecker

Seite	Artikel-Nr.	VE	Maße VE (BxHxT)	Bruttogewicht VE
233	MNF881A315-0001	10 St.	247 x 161 x 58 mm	345 g

X-kodiert | Buchsen

Seite	Artikel-Nr.	VE	Maße VE (BxHxT)	Bruttogewicht VE
234	MMF881A315	1 St.	Polybeutel	30 g
234	MMF881A315-0001	1 St.	Polybeutel	36 g

X-kodiert | Kupplungen

Seite	Artikel-Nr.	VE	Maße VE (BxHxT)	Bruttogewicht VE
235	MWN911A415	1 St.	Polybeutel	60 g
235	MWN811A415	1 St.	Polybeutel	60 g

X-kodiert | Anschluss- und Verbindungsleitung

Seite	Artikel-Nr.	VE	Maße VE (BxHxT)	Bruttogewicht VE
236	142M2X10010	1 St.	Polybeutel	77 g
236	142M2X10020	1 St.	Polybeutel	142 g
236	142M2X10050	1 St.	Polybeutel	343 g
236	142M2X10100	1 St.	Polybeutel	658 g
236	142M2X11010	1 St.	Polybeutel	114 g
236	142M2X11020	1 St.	Polybeutel	159 g
236	142M2X11050	1 St.	Polybeutel	359 g
236	142M2X11100	1 St.	Polybeutel	678 g
237	142M2X15010	1 St.	Polybeutel	120 g
237	142M2X15020	1 St.	Polybeutel	165 g
237	142M2X15050	1 St.	Polybeutel	305 g
237	142M2X15100	1 St.	Polybeutel	530 g



Anschlussleitung M12 4-polig

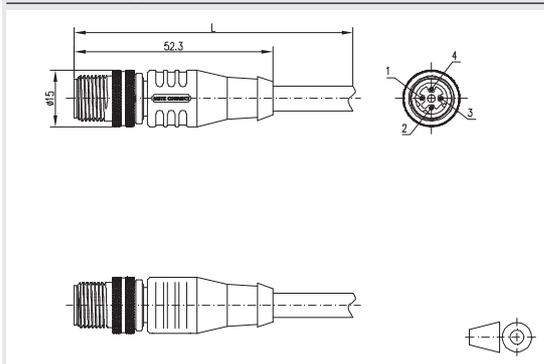
- geschirmte M12 Ethernet-Anschlussleitung, 4 polig, Cat.5e
 - M12-Stecker, gerade auf freies Leitungsende
 - Kabel an M12-Stecker umspritzt
 - Adern 4 x 0,75 mm Litze, verzinkt mit Kunststofffolie
 - Innenmantel FRNC, mit Aluminium beschichteter Kunststofffolie
 - Gesamtschirm CU-Geflecht, verzinkt, ca. 85% Bedeckung
 - Beschaltung Profinet (WS-GE-BL-OR)
 - Kabel grün, PUR
- Varianten: 1,0 m, 2,0 m, 5,0 m, 10,0 m



Verbindungsleitung M12 4-polig

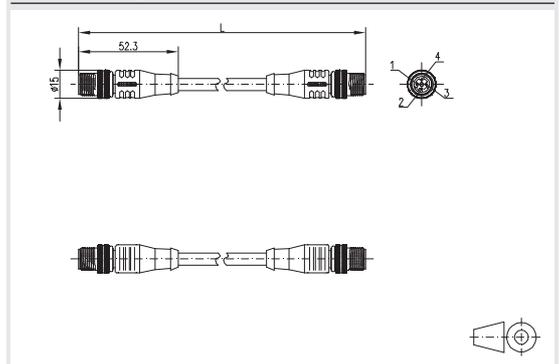
- geschirmte M12 Ethernet-Verbindungsleitung
 - Cat.5e, 4 polig, D-kodiert nach IEC 61076-2-101
 - M12-Stecker, gerade auf M12 Stecker, gerade
 - Kabel an M12-Steckern umspritzt
 - Adern 2x2xAWG22 (0,75 mm) Litze mit Kunststofffolie
 - Innenmantel FRNC, mit Aluminium beschichteter Kunststofffolie
 - Gesamtschirm CU-Geflecht, verzinkt, ca. 85% Bedeckung
 - Beschaltung Profinet (WS-GE-BL-OR)
 - Kabel PUR, grün
- Varianten: 1,0 m, 2,0 m, 5,0 m, 10,0 m

Maßzeichnung



Art.-Nr.	Farbe	Merkmal 1	Merkmal 2	EAN
142M1D10010	grün	1,0 m		4250184139409
142M1D10020	grün	2,0 m		4250184139416
142M1D10050	grün	5,0 m		4250184139423
142M1D10100	grün	10,0 m		4250184139430

Maßzeichnung



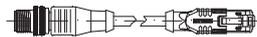
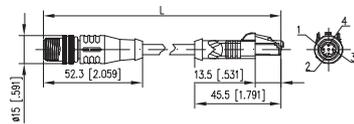
Art.-Nr.	Farbe	Merkmal 1	Merkmal 2	EAN
142M1D11010	grün	1,0 m		4250184139447
142M1D11020	grün	2,0 m		4250184139454
142M1D11050	grün	5,0 m		4250184139461
142M1D11100	grün	10,0 m		4250184139478



Verbindungsleitung M12-RJ45 4-polig

- geschirmte M12D auf RJ45 Ethernet-Verbindungsleitung
 - Cat.5, 4 polig
 - M12 Stecker D-kodiert, gerade auf RJ45 Stecker
 - Kabel an Steckern umspritzt
 - Adern 2x2xAWG26/7 PiMF
 - Gesamtschirm CU-Geflecht, verzinkt
 - Beschaltung nach Profinet
 - Kabel PUR, grün
- Standardvarianten: 1,0 m, 2,0 m, 5,0 m, 10,0 m
 - Andere Längen auf Anfrage

Maßzeichnung



Art.-Nr.	Farbe	Merkmal 1	Merkmal 2	EAN
142M4D15010	grün	1,0 m		4250184172680
142M4D15020	grün	2,0 m		4250184172697
142M4D15050	grün	5,0 m		4250184172703
142M4D15100	grün	10,0 m		4250184172710

Passendes Zubehör
zu M12 Stecker X-kodiert,
feldkonfektionierbar,
gerade

Seite

Kabel- und
Anschlussprüfgerät
KAPri plus

338

KAPri plus M12X/RJ45
Erweiterungsset

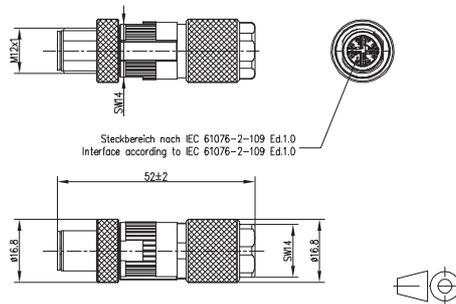
339



M12 Stecker X-kodiert, feldkonfektionierbar, gerade

- feldkonfektionierbarer M12 Cat.6_A Stecker X-kodiert auf Basis IEC PAS 61076-2-109
- 10 GBit geeignet nach IEEE 802.3an
- geeignet für Power over Ethernet (PoE, PoE plus und UPoE)
- 8-adriger feldkonfektionierbarer M12-Stecker für AWG 22
- Anschluss von AWG 26/7 - 22/7; AWG 24/1 - 22/1 möglich
- Volldraht Cu-Leiterdurchmesser 0,4 - 0,64 mm
- Litze Cu-Leiterdurchmesser 0,48 - 0,76 mm
- Aderdurchmesser bis 1,6 mm
- Kabelmantel von 5,0 bis 9,7 mm
- besteht aus nur 2 Teilen
- einfachste Konfektion - ohne Spezialwerkzeug anzuschließen
- industrietaugliches Zinkdruckgussgehäuse

Maßzeichnung



Art.-Nr.	Farbe	Merkmal 1	Merkmal 2	EAN
MNF881A315-0001		X-kodiert		4250184151166

**Passendes Zubehör
zu M12 Buchse X-kodiert,
feldkonfektionierbar**

	Seite
Kabel- und Anschlussprüfgerät KAPri plus	338
KAPri plus M12X/RJ45 Erweiterungsset	339

**Passendes Zubehör
zu M12 Buchse X-kodiert,
feldkonfektionierbar
mit Flansch**

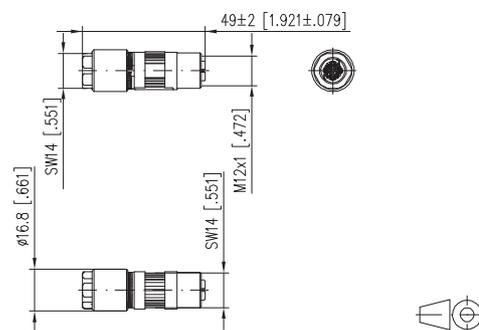
	Seite
Kabel- und Anschlussprüfgerät KAPri plus	338
KAPri plus M12X/RJ45 Erweiterungsset	339


**M12 Buchse X-kodiert,
feldkonfektionierbar**

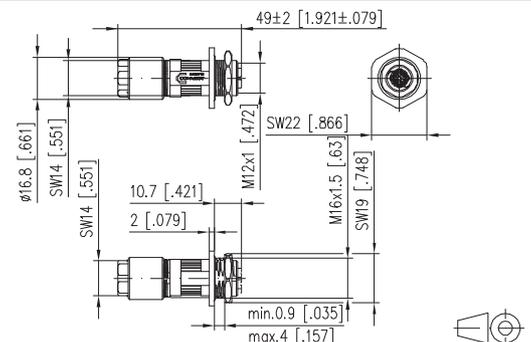
- 8-polige feldkonfektionierbare M12 Cat.6_A Buchse
- nach IEC/PAS 61076-2-109
- 10 GBit geeignet nach IEEE 802.3an
- Anschluss von AWG 26/7 - 22/7; AWG 24/1 - 22/1 möglich
- Volldraht Cu-Leiterdurchmesser 0,4 - 0,64 mm
- Litze Cu-Leiterdurchmesser 0,48 - 0,76 mm
- Aderdurchmesser mit Isolierung bis 1,6 mm
- Kabelmantel von 5,0 bis 9,7 mm
- besteht aus nur 2 Teilen
- einfachste Konfektion - ohne Spezialwerkzeug anzuschließen
- industrietaugliches Zinkdruckgussgehäuse


**M12 Buchse X-kodiert,
feldkonfektionierbar
mit Flansch**

- 8-polige feldkonfektionierbare M12 Cat.6_A Buchse
- nach IEC/PAS 61076-2-109 mit Befestigungsflansch
- 10 GBit geeignet nach IEEE 802.3an
- Anschluss von AWG 26/7 - 22/7; AWG 24/1 - 22/1 möglich
- Volldraht Cu-Leiterdurchmesser 0,4 - 0,64 mm
- Litze Cu-Leiterdurchmesser 0,48 - 0,76 mm
- Aderdurchmesser mit Isolierung bis 1,6 mm
- Kabelmantel von 5,0 bis 9,7 mm
- besteht aus nur 2 Teilen
- einfachste Konfektion - ohne Spezialwerkzeug anzuschließen
- industrietaugliches Zinkdruckgussgehäuse

Maßzeichnung


Art.-Nr.	Farbe	Merkmal 1	Merkmal 2	EAN
MMF881A315		X-kodiert		4250184171089

Maßzeichnung


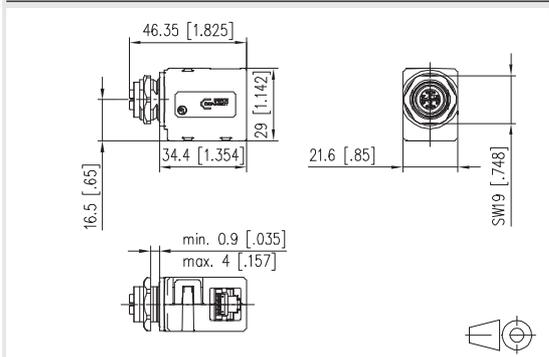
Art.-Nr.	Farbe	Merkmal 1	Merkmal 2	EAN
MMF881A315-0001		X-kodiert		4250184171096



**Schaltschrankdurchführung M12
X-kodiert auf RJ45 - gewinkelt**

- Schaltschrankdurchführung M12 auf RJ45
- Buchse M12 X-kodiert, IP67, nach IEC/PS 61076-2-109
- Buchse RJ45, IP20, nach IEC 60603-7-51
- geeignet für 10 GBit nach IEEE802.3an
- Cat.6_A
- Steckrichtung gewinkelt
- robustes Gehäuse aus Zinkdruckguss, veredelt

Maßzeichnung



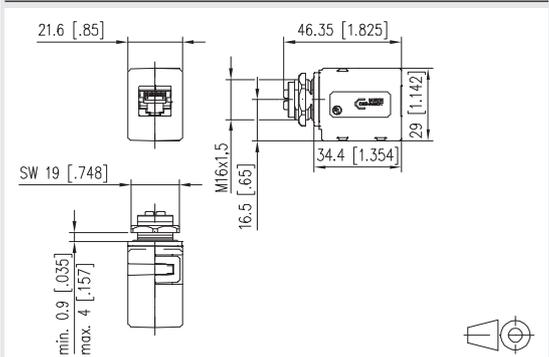
Art.-Nr.	Farbe	Merkmal 1	Merkmal 2	EAN
MWN911A415	metall	X-kodiert	90°	4250184157465



**Schaltschrankdurchführung M12
X-kodiert auf RJ45 - gerade**

- Schaltschrankdurchführung M12 auf RJ45
- Buchse M12 X-kodiert, IP67, nach IEC/PS 61076-2-109
- Buchse RJ45, IP20, nach IEC 60603-7-51
- geeignet für 10 GBit nach IEEE802.3an
- Cat.6_A
- Steckrichtung gerade
- robustes Gehäuse aus Zinkdruckguss, veredelt

Maßzeichnung



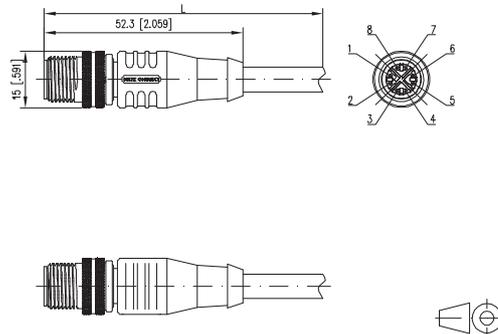
Art.-Nr.	Farbe	Merkmal 1	Merkmal 2	EAN
MWN811A415	metall	X-kodiert	180°	4250184157441



Anschlussleitung M12 8-polig

- geschirmte Ethernet M12-Anschlussleitung, X-kodiert, Cat.6_A
- M12-Stecker, gerade auf freies Leitungsende
- Kabel an M12-Stecker umspritzt
- Adern 4 x 2 x AWG26/7
- Gesamtschirm CU-Geflecht, verzinkt
- Kabel grün, PUR
- Standardvarianten: 1,0 m, 2,0 m, 5,0 m, 10,0 m
- Andere Leitungslängen auf Anfrage

Maßzeichnung



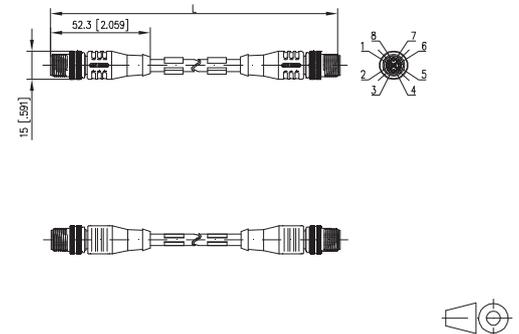
Art.-Nr.	Farbe	Merkmal 1	Merkmal 2	EAN
142M2X10010	grün	1,0 m		4250184152651
142M2X10020	grün	2,0 m		4250184152668
142M2X10050	grün	5,0 m		4250184152675
142M2X10100	grün	10,0 m		4250184152682



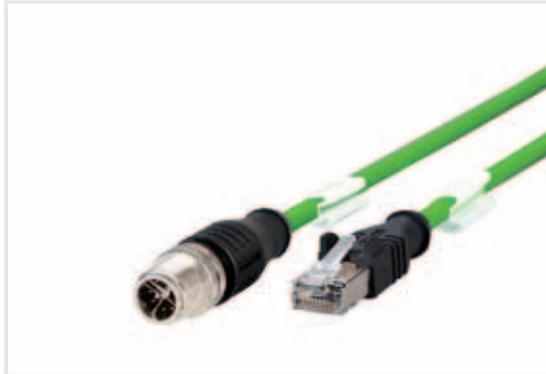
Verbindungsleitung M12 8-polig

- geschirmte M12 Ethernet-Verbindungsleitung
- Cat.6_A, 8 polig, X-kodiert
- M12-Stecker, gerade auf M12-Stecker, gerade
- Kabel an M12-Steckern umspritzt
- Adern 4x2xAWG26/7 PiMF
- Gesamtschirm CU-Geflecht, verzinkt
- Beschaltung 1:1
- Kabel PUR, grün
- Varianten: 1,0 m, 2,0 m, 5,0 m, 10,0 m

Maßzeichnung



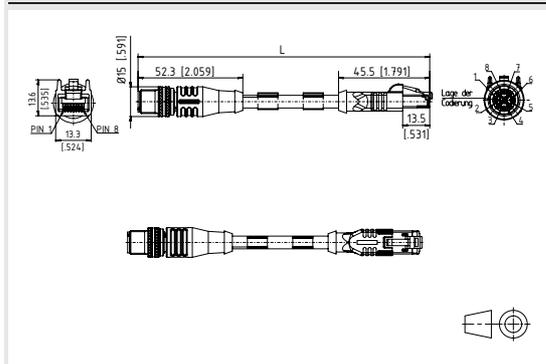
Art.-Nr.	Farbe	Merkmal 1	Merkmal 2	EAN
142M2X11010	grün	1,0 m		4250184152705
142M2X11020	grün	2,0 m		4250184152699
142M2X11050	grün	5,0 m		4250184152712
142M2X11100	grün	10,0 m		4250184152729



Verbindungsleitung M12-RJ45 8-polig

- geschirmte M12X auf RJ45 Ethernet-Verbindungsleitung
 - Cat.6, 8 polig,
 - M12 Stecker X-kodiert, gerade auf RJ45 Stecker
 - Kabel an Steckern umspritzt
 - Adern 4x2xAWG26/7 PiMF
 - Gesamtschirm CU-Geflecht, verzinkt
 - Beschaltung nach T568B
 - Kabel PUR, grün
-
- Standardvarianten: 1,0 m, 2,0 m, 5,0 m, 10,0 m
 - Andere Längen auf Anfrage

Maßzeichnung



Art.-Nr.	Farbe	Merkmal 1	Merkmal 2	EAN
142M2X15010	grün	1,0 m		4250184158394
142M2X15020	grün	2,0 m		4250184158400
142M2X15050	grün	5,0 m		4250184158417
142M2X15100	grün	10,0 m		4250184158431

Industrie Leergehäuse

1	Verpackungsinformationen	240
2	IP67 Steckverbinder Variante 1	241
3	IP67 Steckverbinder Variante 4	244
4	IP67 Steckverbinder Variante 5	247
5	IP67 Steckverbinder Variante 6	250
6	IP67 Steckverbinder Variante 14	251
7	IP65 Universalprüfbuchse	253
8	Tragschiene	254

IP67 Steckverbinder Variante 1 | Steckergehäuse

Seite	Artikel-Nr.	VE	Maße VE (BxHxT)	Bruttogewicht VE
241	1401015002KE	10 St.	247 x 161 x 58 mm	236 g
241	1401025002KE	5 St.	247 x 161 x 58 mm	211 g
241	1401015000ME	10 St.	247 x 161 x 58 mm	996 g
241	1401025000ME	5 St.	247 x 161 x 58 mm	706 g

IP67 Steckverbinder Variante 1 | Flanschgehäuse

Seite	Artikel-Nr.	VE	Maße VE (BxHxT)	Bruttogewicht VE
242	1401013302KE	10 St.	247 x 161 x 58 mm	236 g
242	1401013300ME	10 St.	247 x 161 x 58 mm	506 g

IP67 Steckverbinder Variante 1 | Aufputzgehäuse

Seite	Artikel-Nr.	VE	Maße VE (BxHxT)	Bruttogewicht VE
243	1401010620ME	1 St.	230 x 125 x 95 mm	600 g

IP67 Steckverbinder Variante 4 | Steckergehäuse

Seite	Artikel-Nr.	VE	Maße VE (BxHxT)	Bruttogewicht VE
244	1401045002KE	10 St.	247 x 161 x 58 mm	216 g
244	1401055002KE	5 St.	247 x 161 x 58 mm	171 g

IP67 Steckverbinder Variante 4 | Flanschgehäuse

Seite	Artikel-Nr.	VE	Maße VE (BxHxT)	Bruttogewicht VE
245	1401043302KE	10 St.	247 x 161 x 58 mm	166 g

IP67 Steckverbinder Variante 4 | Aufputzgehäuse

Seite	Artikel-Nr.	VE	Maße VE (BxHxT)	Bruttogewicht VE
246	1401040620ME	1 St.	230 x 125 x 95 mm	600 g

IP67 Steckverbinder Variante 5 | Steckergehäuse

Seite	Artikel-Nr.	VE	Maße VE (BxHxT)	Bruttogewicht VE
247	1401065000ME	10 St.	247 x 161 x 58 mm	666 g

IP67 Steckverbinder Variante 5 | Flanschgehäuse

Seite	Artikel-Nr.	VE	Maße VE (BxHxT)	Bruttogewicht VE
248	1401063300ME	10 St.	247 x 161 x 58 mm	316 g

IP67 Steckverbinder Variante 5 | Aufputzgehäuse

Seite	Artikel-Nr.	VE	Maße VE (BxHxT)	Bruttogewicht VE
249	1401060320ME	1 St.	230 x 125 x 95 mm	600 g

IP67 Steckverbinder Variante 6 | Flanschgehäuse

Seite	Artikel-Nr.	VE	Maße VE (BxHxT)	Bruttogewicht VE
250	1309413003-E	10 St.	247 x 161 x 58 mm	175 g
250	1309413203-E	10 St.	247 x 161 x 58 mm	310 g
250	1309413103-E	10 St.	247 x 161 x 58 mm	177 g
250	1309413303-E	10 St.	247 x 161 x 58 mm	314 g

IP67 Steckverbinder Variante 14 | Steckergehäuse

Seite	Artikel-Nr.	VE	Maße VE (BxHxT)	Bruttogewicht VE
251	14010850C0ME	10 St.	247 x 161 x 58 mm	736 g
251	14010950C0ME	5 St.	247 x 161 x 58 mm	561 g
251	14010850F0ME	10 St.	247 x 161 x 58 mm	736 g
251	14010950F0ME	5 St.	247 x 161 x 58 mm	561 g

IP67 Steckverbinder Variante 14 | Flanschgehäuse

Seite	Artikel-Nr.	VE	Maße VE (BxHxT)	Bruttogewicht VE
252	14010833COMN	10 St.	247 x 161 x 58 mm	436 g
252	14010833COMC	10 St.	247 x 161 x 58 mm	436 g

IP65 Universalprüfbuchse | Flansch

Seite	Artikel-Nr.	VE	Maße VE (BxHxT)	Bruttogewicht VE
253	140UPB-E	10 St.	247 x 161 x 58 mm	166 g

Tragschiene | LWL

Seite	Artikel-Nr.	VE	Maße VE (BxHxT)	Bruttogewicht VE
254	15024A10-24-E	1 St.	145 x 134 x 70 mm	605 g
254	15024A10-E	1 St.	145 x 134 x 70 mm	715 g
254	15024A10S-E	1 St.	145 x 134 x 70 mm	800 g
255	15024ASK-E	1 St.	Polybeutel	128 g
255	15024ASK-S	1 St.	Polybeutel	128 g
256	15024A5200-E	1 St.	Polybeutel	45 g
256	15024A0100-E	1 St.	Polybeutel	55 g
257	15024A0200-E	1 St.	Polybeutel	44 g
257	15024A5A00-E	1 St.	Polybeutel	136 g
258	150240000010E	1 St.	145 x 134 x 70 mm	606 g
258	150240000010S	1 St.	145 x 134 x 70 mm	606 g

Tragschiene | RJ45

Seite	Artikel-Nr.	VE	Maße VE (BxHxT)	Bruttogewicht VE
259	1309427103-E	10 St.	235 x 165 x 135 mm	286 g

Tragschiene | RJ45

Seite	Artikel-Nr.	VE	Maße VE (BxHxT)	Bruttogewicht VE
259	1309428103-E	10 St.	235 x 165 x 135 mm	205 g
260	1309426103-E	10 St.	235 x 165 x 135 mm	205 g

Passendes Zubehör zu E-DAT Industry IP67 V1 plug housing

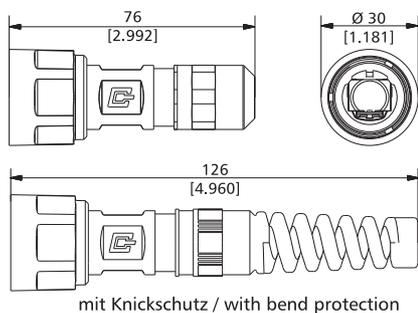
	Seite
OpDAT Industry 25C MM plug insert	181
OpDAT Industry 25C SM plug insert	181
OpDAT Industry 25C POF plug insert	181
OpDAT Industry 2LC MM plug insert	181
OpDAT Industry 2LC SM plug insert	181
E-DAT Industry RJ45 field plug insert Cat.6 Class E _A	203
E-DAT Industry RJ45 plug insert Cat.6 Class E _A	203
Industry color coding ring V1/V4	298
Industry IP67 V1 plug protective cap	323
Passendes Zubehör zu E-DAT Industry IP67 V1 metal plug housing	
	Seite
OpDAT Industry 25C MM plug insert	181
OpDAT Industry 25C SM plug insert	181
OpDAT Industry 25C POF plug insert	181
OpDAT Industry 2LC MM plug insert	181
OpDAT Industry 2LC SM plug insert	181
E-DAT Industry RJ45 field plug insert Cat.6 Class E _A	203
E-DAT Industry RJ45 plug insert Cat.6 Class E _A	203
Industry color coding ring V1/V4	298
Industry IP67 V1 plug protective cap	323



E-DAT Industry IP67 V1 plug housing

- Steckergehäuse mit Bajonettverschluss nach Norm ISO/IEC 24702 und IEC 61076-3-106 Var. 1
- IP67 geschütztes Gehäuse zur Aufnahme der Industry Steckereinsätze
- höherer anschließbarer Kabelmantel-Durchmesserbereich von 10 mm
- resistent gegen Schweißperlen
- industrietaugliches Kunststoffgehäuse mit erhöhter Robustheit
- Brennbarkeitsklasse nach UL 94V
- bessere Chemikalienbeständigkeit
- Beschriftungsmöglichkeit auf Steckergehäuse
- nach der Konfektion aufschnappbarer Clip zur Farbkodierung
- Kabel kann bei vormontiertem Steckergehäuse durchgeschoben werden
- passende Steckereinsätze: E-DAT Industry RJ45 field plug insert, E-DAT Industry RJ45 plug insert, OpDAT Industry 2LC plug insert
- Varianten: plug housing, plug housing bend protected

Maßzeichnung



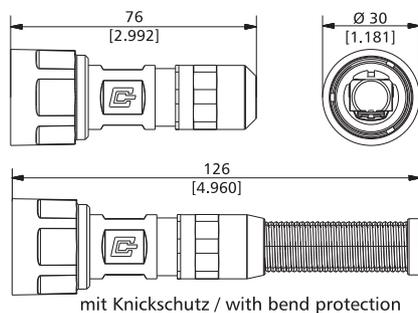
Art.-Nr.	Farbe	Merkmal 1	Merkmal 2	EAN
1401015002KE	schwarz	unbestückt		4250184114062
1401025002KE	schwarz	unbestückt	Knickschutz	4250184114079



E-DAT Industry IP67 V1 metal plug housing

- Steckergehäuse mit Bajonettverschluss nach Norm ISO/IEC 24702 und IEC 61076-3-106 Var. 1
- IP67 geschütztes Gehäuse zur Aufnahme der Industry Steckereinsätze
- höherer anschließbarer Kabelmantel-Durchmesserbereich von 10 mm
- resistent gegen Schweißperlen
- industrietaugliches Metallgehäuse mit erhöhter Robustheit
- Brennbarkeitsklasse nach UL 94V-0
- bessere Chemikalienbeständigkeit
- Beschriftungsmöglichkeit auf Steckergehäuse
- nach der Konfektion aufschnappbarer Clip zur Farbkodierung
- Kabel kann bei vormontiertem Steckergehäuse durchgeschoben werden
- passende Steckereinsätze: E-DAT Industry RJ45 field plug insert, E-DAT Industry RJ45 plug insert, OpDAT Industry 2LC plug insert
- Varianten: plug housing, plug housing bend protected

Maßzeichnung



Art.-Nr.	Farbe	Merkmal 1	Merkmal 2	EAN
1401015000ME		unbestückt		4250184116592
1401025000ME		unbestückt	Knickschutz	4250184116608

Passendes Zubehör zu E-DAT Industry IP67 V1 bulkhead

	Seite
OpDAT Industry SC-RJ/2SC MM adapter insert	182
OpDAT Industry LC-D MM adapter insert	182
OpDAT Industry SC-RJ/2SC SM adapter insert	182
OpDAT Industry LC-D SM adapter insert	182
E-DAT Industry RJ45 field jack insert Cat.6 Class E _{A'} T568A	204
E-DAT Industry RJ45 coupler insert Cat.6 Class E _A	204
E-DAT Industry RJ45 field jack insert Cat.6 Class E _{A'} T568B	204
E-DAT Industry RJ45 field jack insert Cat.6 Class E _{A'} Profinet	204
E-DAT Industry USB A coupler insert	205
Industry IP67 V1 bulkhead protective cap	323

Passendes Zubehör zu E-DAT Industry IP67 V1 metal bulkhead

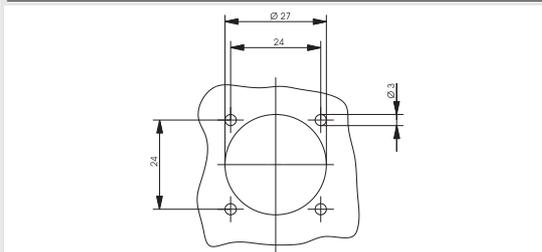
	Seite
OpDAT Industry SC-RJ/2SC MM adapter insert	182
OpDAT Industry LC-D MM adapter insert	182
OpDAT Industry SC-RJ/2SC SM adapter insert	182
OpDAT Industry LC-D SM adapter insert	182
E-DAT Industry RJ45 field jack insert Cat.6 Class E _{A'} T568A	204
E-DAT Industry RJ45 coupler insert Cat.6 Class E _A	204
E-DAT Industry RJ45 field jack insert Cat.6 Class E _{A'} T568B	204
E-DAT Industry RJ45 field jack insert Cat.6 Class E _{A'} Profinet	204
E-DAT Industry USB A coupler insert	205
Industry IP67 V1 bulkhead protective cap	323



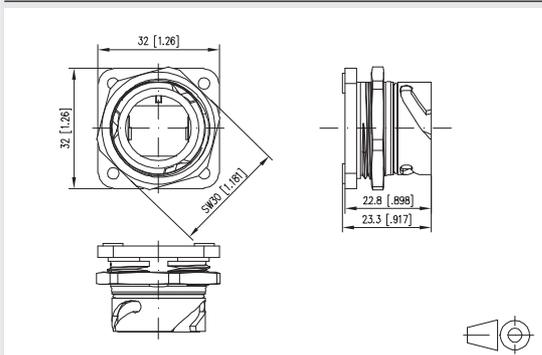
E-DAT Industry IP67 V1 bulkhead

- Flansch mit Bajonettverschluss nach Norm ISO/IEC 24702 und IEC 61076-3-106 Var. 1
- einfach zu montieren durch runde Wandausschnitte mit am Markt vorhandenen Einsätzen für Lochhandzange
- Befestigungsart Zentralverschraubung
- Alternative Befestigung mit 4 Schrauben (M3), nicht im Lieferumfang enthalten
- front- und rückseitig montierbar
- industrietaugliches Kunststoffgehäuse mit erhöhter Robustheit
- Brennbarkeitsklasse nach UL 94V-0
- bessere Chemikalienbeständigkeit
- Erdung über Flachstecker 2,8 mm am RJ45-Einsatz möglich
- eine Ausführung für alle Flansch-Einsätze
- passende Einsätze: E-DAT Industry RJ45 field jack insert (T568A, T568B oder Profinet), E-DAT Industry RJ45 coupler insert, E-DAT Industry USB coupler insert, OpDAT Industry SC-RJ/2SC adapter insert oder OpDAT Industry LC-D adapter insert

Einbauausschnitt



Maßzeichnung



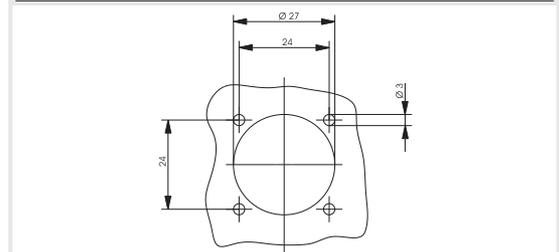
Art.-Nr.	Farbe	Merkmal 1	Merkmal 2	EAN
1401013302KE	schwarz	unbestückt	Kunststoff	4250184114246



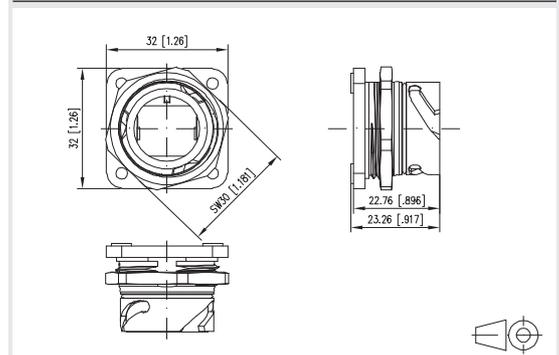
E-DAT Industry IP67 V1 metal bulkhead

- Flansch mit Bajonettverschluss nach Norm ISO/IEC 24702 und IEC 61076-3-106 Var. 1
- einfach zu montieren durch runde Wandausschnitte mit am Markt vorhandenen Einsätzen für Lochhandzange
- Befestigungsart Zentralverschraubung
- Alternative Befestigung mit 4 Schrauben (M3), nicht im Lieferumfang enthalten
- front- und rückseitig montierbar
- industrietaugliches Metallgehäuse mit erhöhter Robustheit
- Brennbarkeitsklasse nach UL 94V-0
- bessere Chemikalienbeständigkeit
- Erdung über Flachstecker 2,8 mm am RJ45-Einsatz möglich
- eine Ausführung für alle Flansch-Einsätze
- passende Einsätze: E-DAT Industry RJ45 field jack insert (T568A, T568B oder Profinet), E-DAT Industry RJ45 coupler insert, E-DAT Industry USB coupler insert, OpDAT Industry SC-RJ/2SC adapter insert oder OpDAT Industry LC-D adapter insert

Einbauausschnitt



Maßzeichnung



Art.-Nr.	Farbe	Merkmal 1	Merkmal 2	EAN
1401013300ME		unbestückt	Metall	4250184114239

**Passendes Zubehör
zu E-DAT Industry IP67 V1
metal outlet 2 Port**

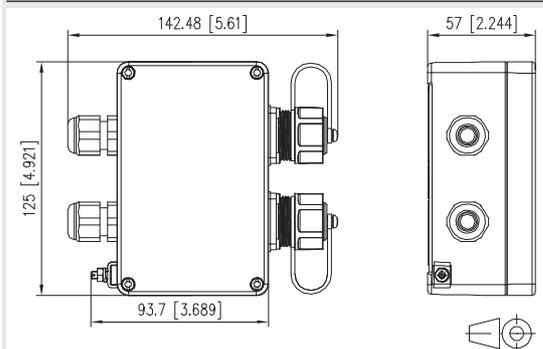
	Seite
OpDAT Industry SC-RJ/2SC MM adapter insert	182
OpDAT Industry LC-D MM adapter insert	182
OpDAT Industry SC-RJ/2SC SM adapter insert	182
OpDAT Industry LC-D SM adapter insert	182
E-DAT Industry RJ45 field jack insert Cat.6 Class E _{A'} T568A	204
E-DAT Industry RJ45 coupler insert Cat.6 Class E _A	204
E-DAT Industry RJ45 field jack insert Cat.6 Class E _{A'} T568B	204
E-DAT Industry RJ45 field jack insert Cat.6 Class E _{A'} Profinet	204
E-DAT Industry USB A coupler insert	205



**E-DAT Industry IP67 V1 metal outlet
2 Port**

- Anschlussdosen IP67 bieten flexible Anschlussmöglichkeiten für Netzwerke im industriellen Umfeld
- 2 Port komplett mit Flanschabdeckungen und Kabelverschraubungen
- mit den Abgangsrichtungen gerade nach unten (bei Kabelzuführung von oben) oder Abgangsrichtung nach rechts (bei Kabelzuführung von oben)
- Metallflansch mit Bajonett-Verschluss nach Norm ISO/IEC 24702 und IEC 61076-3-106 Var. 1
- unbestückt, ohne Einsätze
- für Wand- und Bodenmontage
- Aluminium-Gehäuse aus AL-Si 12
- robuste Pulverbeschichtung in RAL 7001
- Maße 2 Port: 124 x 78 x 57 mm (ohne Berücksichtigung der Flansche und Verschraubungen)
- passende Einsätze: E-DAT Industry RJ45 field jack insert (T568A, T568B oder Profinet), E-DAT Industry RJ45 coupler insert, E-DAT Industry USB coupler insert, OpDAT Industry SC-RJ/2SC adapter insert oder OpDAT Industry LC-D adapter insert

Maßzeichnung



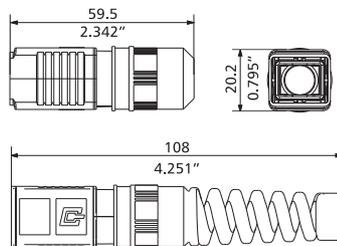
Art.-Nr.	Farbe	Merkmal 1	Merkmal 2	EAN
1401010620ME	grau	2 Port gerade	ohne Module	4250184116479

**Passendes Zubehör
zu E-DAT Industry IP67 V4
plug housing**

	Seite
OpDAT Industry 25C MM plug insert	181
OpDAT Industry 25C SM plug insert	181
OpDAT Industry 25C POF plug insert	181
OpDAT Industry 2LC MM plug insert	181
OpDAT Industry 2LC SM plug insert	181
E-DAT Industry RJ45 field plug insert Cat.6 Class E _A	203
E-DAT Industry RJ45 plug insert Cat.6 Class E _A	203
Industry color coding ring V1/V4/V14 orange	298
Industry color coding ring V1/V4/V14 light grey	298
Industry color coding ring V1/V4/V14 white	298
Industry color coding ring V1/V4/V14 yellow	298
Industry color coding ring V1/V4/V14 blue	298
Industry color coding ring V1/V4/V14 green	298
Industry IP67 V4 plug protective cap	323


E-DAT Industry IP67 V4 plug housing

- Steckergehäuse mit Push-Pull-Verschluss nach Norm ISO/IEC 24702 und IEC 61076-3-106 Var. 4
- IP67 geschütztes Gehäuse zur Aufnahme der Industry Steckereinsätze
- höherer anschließbarer Kabelmantel-Durchmesserbereich von 10 mm
- resistent gegen Schweißperlen
- industrietaugliches Kunststoffgehäuse mit erhöhter Robustheit
- Brennbarkeitsklasse nach UL 94V-0
- bessere Chemikalienbeständigkeit
- Beschriftungsmöglichkeit auf Steckergehäuse
- nach der Konfektion aufschnappbarer Clip zur Farbkodierung
- Kabel kann bei vormontiertem Steckergehäuse durchgeschoben werden
- passende Steckereinsätze: E-DAT Industry RJ45 field plug insert, E-DAT Industry RJ45 plug insert, OpDAT Industry 2LC plug insert, OpDAT Industry 25C plug insert
- Varianten: plug housing, plug housing bend protected

Maßzeichnung


mit Knickschutz / with bend protection

Art.-Nr.	Farbe	Merkmal 1	Merkmal 2	EAN
1401045002KE	schwarz	unbestückt		4250184114024
1401055002KE	schwarz	unbestückt	Knickschutz	4250184114017

**Passendes Zubehör
zu E-DAT Industry IP67 V4
bulkhead**

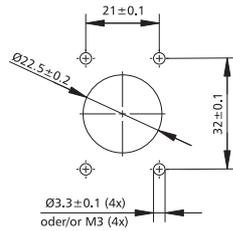
	Seite
OpDAT Industry SC-RJ/25C MM adapter insert	182
OpDAT Industry LC-D MM adapter insert	182
OpDAT Industry SC-RJ/25C SM adapter insert	182
OpDAT Industry LC-D SM adapter insert	182
E-DAT Industry RJ45 field jack insert Cat.6 Class E _{A'} T568A	204
E-DAT Industry RJ45 coupler insert Cat.6 Class E _A	204
E-DAT Industry RJ45 field jack insert Cat.6 Class E _{A'} T568B	204
E-DAT Industry RJ45 field jack insert Cat.6 Class E _{A'} Profinet	204
E-DAT Industry USB A coupler insert	205
Industry IP67 V4 bulkhead protective cap	323
Screwdriver bulkhead V4	342



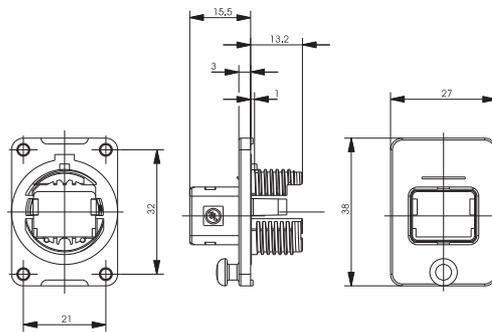
E-DAT Industry IP67 V4 bulkhead

- Flansch mit Push-Pull-Verschluss nach Norm ISO/IEC 24702, IEC 61076-3-106 Var. 4 und nach Norm EN 50173-1:2011-09 sowie EN 50173-3:2011-09
- einfach zu montieren durch runde Wandausschnitte mit am Markt vorhandenen Einsätzen für Lochhandzange
- Befestigungsart Zentralverschraubung
- Alternative Befestigung mit 4 Schrauben (M3), nicht im Lieferumfang enthalten
- front- und rückseitig montierbar
- industrietaugliches Gehäuse mit erhöhter Robustheit
- Brennbarkeitsklasse nach UL 94V-0
- bessere Chemikalienbeständigkeit
- Erdung über Flachstecker 2,8 mm am RJ45-Einsatz möglich
- eine Ausführung für alle Flansch-Einsätze
- passende Einsätze: E-DAT Industry RJ45 field jack insert (T568A, T568B oder Profinet), E-DAT Industry RJ45 coupler insert, E-DAT Industry USB coupler insert, OpDAT Industry SC-RJ/25C adapter insert oder OpDAT Industry LC-D adapter insert

Einbauausschnitt



Maßzeichnung



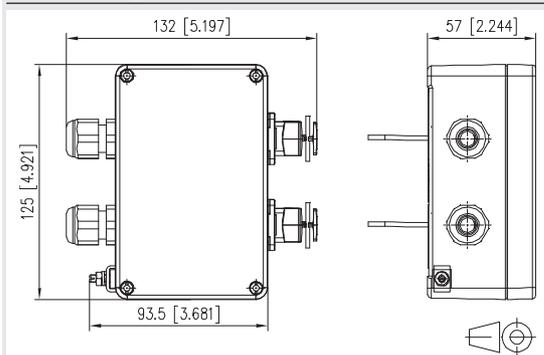
Art.-Nr.	Farbe	Merkmal 1	Merkmal 2	EAN
1401043302KE	schwarz	unbestückt		4250184114215

**Passendes Zubehör
zu E-DAT Industry IP67 V4
metal outlet 2 Port**

	Seite
OpDAT Industry SC-RJ/2SC MM adapter insert	182
OpDAT Industry LC-D MM adapter insert	182
OpDAT Industry SC-RJ/2SC SM adapter insert	182
OpDAT Industry LC-D SM adapter insert	182
E-DAT Industry RJ45 field jack insert Cat.6 Class E _{A'} T568A	204
E-DAT Industry RJ45 coupler insert Cat.6 Class E _A	204
E-DAT Industry RJ45 field jack insert Cat.6 Class E _{A'} T568B	204
E-DAT Industry RJ45 field jack insert Cat.6 Class E _{A'} Profinet	204
E-DAT Industry USB A coupler insert	205


**E-DAT Industry IP67 V4 metal outlet
2 Port**

- Anschlussdosen IP67 bieten flexible Anschlussmöglichkeiten für Netzwerke im industriellen Umfeld
- 2 Port komplett mit Flanschabdeckungen und Kabelverschraubungen
- mit den Abgangsrichtungen gerade nach unten (bei Kabelzuführung von oben) oder Abgangsrichtung nach rechts (bei Kabelzuführung von oben)
- Kunststoffflansch mit Push-Pull Verriegelung nach Norm ISO/IEC 24702 und IEC 61076-3-106 Var. 4
- unbestückt, ohne Einsätze
- für Wand- und Bodenmontage
- Aluminium-Gehäuse aus AL-Si 12
- robuste Pulverbeschichtung in RAL 7001
- Maße 2 Port: 124 x 78 x 57 mm (ohne Berücksichtigung der Flansche und Verschraubungen)
- passende Einsätze: E-DAT Industry RJ45 field jack insert (T568A, T568B oder Profinet), E-DAT Industry RJ45 coupler insert, E-DAT Industry USB coupler insert, OpDAT Industry SC-RJ/2SC adapter insert oder OpDAT Industry LC-D adapter insert

Maßzeichnung


Art.-Nr.	Farbe	Merkmal 1	Merkmal 2	EAN
1401040620ME	grau	2 Port gerade	ohne Module	4250184116417

**Passendes Zubehör
zu E-DAT Industry IP67 V5
metal plug housing**

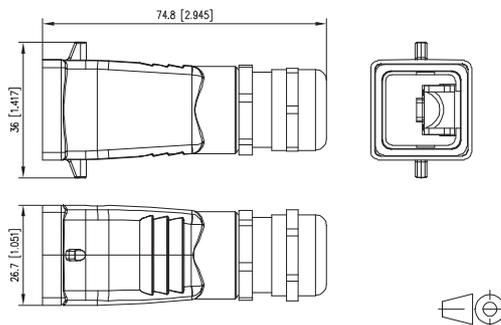
	Seite
E-DAT Industry RJ45 field plug insert Cat.6 Class E _A	203
E-DAT Industry RJ45 plug insert Cat.6 Class E _A	203
Industry IP67 V5 metal plug protective cap	324



E-DAT Industry IP67 V5 metal plug housing

- Steckergehäuse mit Klammerverschluss nach Norm ISO/IEC 24702 und IEC 61076-3-106 Var. 5
- IP67 geschütztes Gehäuse zur Aufnahme der Industry Steckereinsätze
- höherer anschließbarer Kabelmantel-Durchmesserbereich von 10 mm
- resistent gegen Schweißperlen
- industrietaugliches Metallgehäuse mit erhöhter Robustheit
- Brennbarkeitsklasse nach UL 94V-0
- bessere Chemikalienbeständigkeit
- nach der Konfektion aufschnappbarer Clip zur Farbkodierung
- Kabel kann bei vormontiertem Steckergehäuse durchgeschoben werden
- passende Steckereinsätze: E-DAT Industry RJ45 field plug insert, E-DAT Industry RJ45 plug insert

Maßzeichnung



Art.-Nr.	Farbe	Merkmal 1	Merkmal 2	EAN
1401065000ME	grau	unbestückt		4250184116585

**Passendes Zubehör
zu E-DAT Industry IP67 V5
bulkhead**

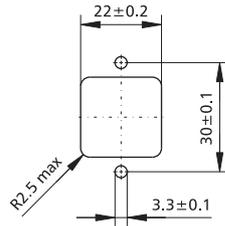
	Seite
E-DAT Industry RJ45 field jack insert Cat.6 Class E _{A'} T568A	204
E-DAT Industry RJ45 coupler insert Cat.6 Class E _A	204
E-DAT Industry RJ45 field jack insert Cat.6 Class E _{A'} T568B	204
E-DAT Industry RJ45 field jack insert Cat.6 Class E _{A'} Profinet	204
E-DAT Industry USB A coupler insert	205
Industry IP67 V5 metal bulkhead protective cap	324



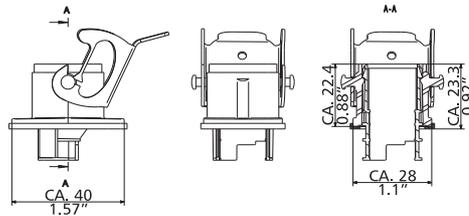
E-DAT Industry IP67 V5 bulkhead

- Flansch mit Klammerverschluss nach Norm IEC 61076-3-106 Var. 5
- IP67 geschütztes Gehäuse zur Aufnahme der E-DAT Industry Flanscheinätze
- einfach zu montieren durch Normbefestigung mit zwei Schrauben (M3), nicht im Lieferumfang enthalten
- industrietaugliches Gehäuse mit erhöhter Robustheit
- Brennbarkeitsklasse nach UL 94V-0
- bessere Chemikalienbeständigkeit
- Erdung über Flachstecker 2,8 mm am RJ45-Einsatz möglich
- passende Einsätze: E-DAT Industry RJ45 field jack insert (T568A, T568B oder Profinet), E-DAT Industry RJ45 coupler insert, E-DAT Industry USB coupler insert

Einbauausschnitt



Maßzeichnung



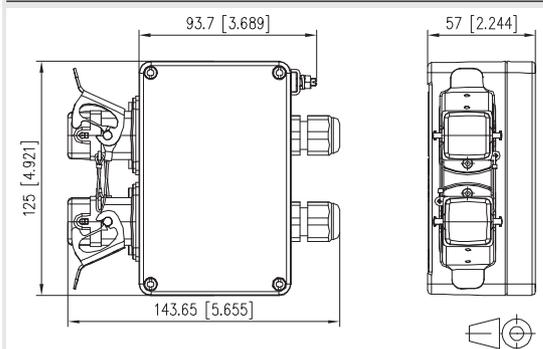
Art.-Nr.	Farbe	Merkmal 1	Merkmal 2	EAN
1401063300ME	grau	unbestückt		4250184114222



**E-DAT Industry IP67 V5 metal outlet
2 Port**

- Anschlussdosen IP67 bieten flexible Anschlussmöglichkeiten für Netzwerke im industriellen Umfeld.
- 2 Port komplett mit Flanschabdeckungen und Kabelverschraubungen
- mit den Abgangsrichtungen gerade nach unten (bei Kabelzuführung von oben) oder Abgangsrichtung nach rechts (bei Kabelzuführung von oben)
- Metallflansch mit Klammerverschluss nach Norm ISO/IEC 24702 und IEC 61076-3-106 Var. 5
- unbestückt, ohne Einsätze
- für Wand- und Bodenmontage
- Aluminium-Gehäuse aus AL-Si 12
- robuste Pulverbeschichtung in RAL 7001
- Maße 2 Port: 124 x 78 x 57 mm (ohne Berücksichtigung der Flansche und Verschraubungen)
- passende Einsätze: E-DAT Industry RJ45 field jack insert (T568A, T568B oder Profinet), E-DAT Industry RJ45 coupler insert, E-DAT Industry USB coupler insert, OpDAT Industry SC-RJ/2SC adapter insert oder OpDAT Industry LC-D adapter insert

Maßzeichnung



Art.-Nr.	Farbe	Merkmal 1	Merkmal 2	EAN
1401060320ME	grau	2 Port gerade	ohne Module	4250184116448

Passendes Zubehör
zu E-DAT Industry IP67 V6 EbM

Seite

**Montageset
für Einbaufansch EbK
und EbM**

325

Passendes Zubehör
zu E-DAT Industry IP67 V6 EbK

Seite

**Montageset
für Einbaufansch EbK
und EbM**

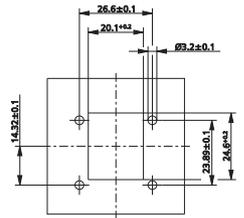
325


E-DAT Industry IP67 V6 EbM

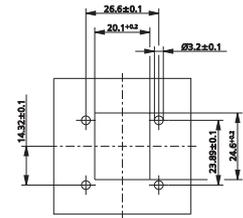
- für den Einbau von Einzelmodulen mit Modul Einbauform
- IP67 Steckgesicht gemäß IEC 61076-3-106 (Variante 6)
- Anschluss handelsüblicher RJ45-Stecker möglich (kein IP-Schutz)
- einfache Montage
- Versionen mit und ohne stabile Gegenplatte aus Zinkdruckguss (auch als Zubehör erhältlich)
- Farbe: lichtgrau RAL 7035
- 13094130-E: Montageset bestehend aus stabiler Gegenplatte mit 4 Schrauben
- nicht geeignet für E-DAT Industry Module und Kupplungen
- Varianten: mit Montageset, ohne Montageset


E-DAT Industry IP67 V6 EbK

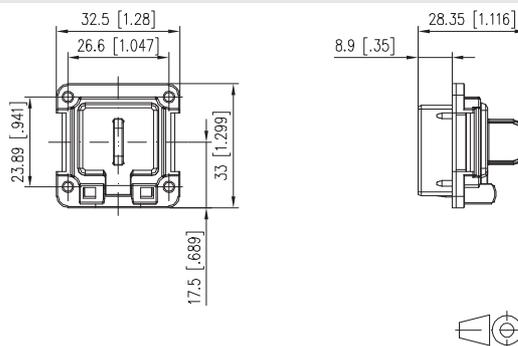
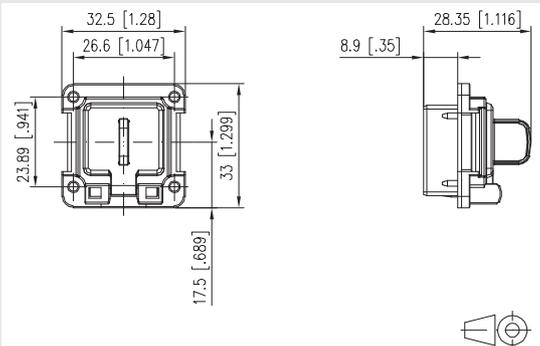
- für den Einbau von Einzelmodulen mit Keystone Einbauform
- IP67 Steckgesicht gemäß IEC 61076-3-106 (Variante 6)
- Anschluss handelsüblicher RJ45-Stecker möglich (kein IP-Schutz)
- einfache Montage
- Versionen mit und ohne stabile Gegenplatte aus Zinkdruckguss (auch als Zubehör erhältlich)
- Farbe: lichtgrau RAL 7035
- 13094130-E: Montageset bestehend aus stabiler Gegenplatte mit 4 Schrauben
- nicht geeignet für E-DAT Industry Module und Kupplungen
- Varianten: mit Montageset, ohne Montageset

Einbauausschnitt


Dicke 1-5 mm

Einbauausschnitt


Dicke 1-5 mm

Maßzeichnung

Maßzeichnung


Art.-Nr.	Farbe	Merkmal 1	Merkmal 2	EAN
1309413003-E	lichtgrau	ohne Montageset	Bauf. modul	4250184106531
1309413203-E	lichtgrau	mit Montageset	Bauf. modul	4250184106555

Art.-Nr.	Farbe	Merkmal 1	Merkmal 2	EAN
1309413103-E	lichtgrau	ohne Montageset	Bauf. Keystone	4250184106548
1309413303-E	lichtgrau	mit Montageset	Bauf. Keystone	4250184106562

**Passendes Zubehör
zu E-DAT Industry IP67 V14
metal plug housing für
RJ45**

	Seite
E-DAT Industry RJ45 field plug insert Cat.6 Class E _A	203
E-DAT Industry RJ45 plug insert Cat.6 Class E _A	203
Industry color coding ring V1/V4/V14 orange	298
Industry color coding ring V1/V4/V14 light grey	298
Industry color coding ring V1/V4/V14 white	298
Industry color coding ring V1/V4/V14 yellow	298
Industry color coding ring V1/V4/V14 blue	298
Industry color coding ring V1/V4/V14 green	298
E-DAT Industry IP67 V14 plug protection cap	324

**Passendes Zubehör
zu E-DAT Industry IP67 V14
metal plug housing für LWL**

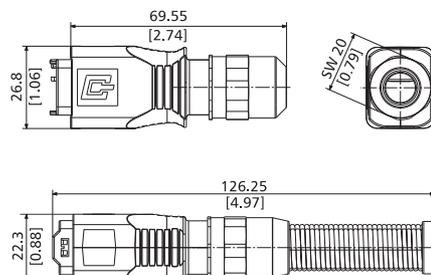
	Seite
OpDAT Industry 25C MM plug insert	181
OpDAT Industry 25C SM plug insert	181
OpDAT Industry 25C POF plug insert	181
OpDAT Industry 2LC MM plug insert	181
OpDAT Industry 2LC SM plug insert	181
Industry color coding ring V1/V4/V14 orange	298
Industry color coding ring V1/V4/V14 light grey	298
Industry color coding ring V1/V4/V14 white	298
Industry color coding ring V1/V4/V14 yellow	298
Industry color coding ring V1/V4/V14 blue	298
Industry color coding ring V1/V4/V14 green	298
E-DAT Industry IP67 V14 plug protection cap	324



E-DAT Industry IP67 V14 metal plug housing für RJ45

- Steckergehäuse mit Push-Pull-Verschluss nach Norm ISO/IEC 24702 und IEC 61076-3-106 Var. 14
- IP67 geschütztes Gehäuse zur Aufnahme der E-DAT Industry Steckereinsätze
- höherer anschließbarer Kabelmantel-Durchmesserbereich von 10 mm
- resistent gegen Schweißperlen
- industrietaugliches Metallgehäuse mit erhöhter Robustheit
- Brennbarkeitsklasse nach UL 94V-0
- bessere Chemikalienbeständigkeit
- nach der Konfektion aufschnappbarer Clip zur Farbkodierung
- Kabel kann bei vormontiertem Steckergehäuse durchgeschoben werden
- passende Steckereinsätze: E-DAT Industry RJ45 field plug insert, E-DAT Industry RJ45 plug insert
- Varianten: plug housing, plug housing bend protected

Maßzeichnung



mit Knickschutz / with bend protection

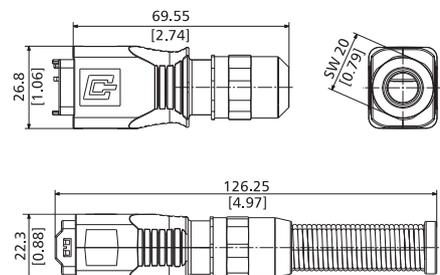
Art.-Nr.	Farbe	Merkmal 1	Merkmal 2	EAN
14010850C0ME		unbestückt für RJ45		4250184123590
14010950C0ME		unbestückt für RJ45	Knickschutz	4250184123682



E-DAT Industry IP67 V14 metal plug housing für LWL

- Steckergehäuse mit Push-Pull-Verschluss nach Norm ISO/IEC 24702 und IEC 61076-3-106 Var. 14
- IP67 geschütztes Gehäuse zur Aufnahme der OpDAT Industry Steckereinsätze
- höherer anschließbarer Kabelmantel-Durchmesserbereich von 10 mm
- resistent gegen Schweißperlen
- industrietaugliches Metallgehäuse mit erhöhter Robustheit
- Brennbarkeitsklasse nach UL 94V-0
- bessere Chemikalienbeständigkeit
- nach der Konfektion aufschnappbarer Clip zur Farbkodierung
- Kabel kann bei vormontiertem Steckergehäuse durchgeschoben werden
- passende Steckereinsätze: OpDAT Industry 2LC plug insert, OpDAT Industry 25C plug insert
- Varianten: plug housing, plug housing bend protected

Maßzeichnung



mit Knickschutz / with bend protection

Art.-Nr.	Farbe	Merkmal 1	Merkmal 2	EAN
14010850F0ME		unbestückt für LWL		4250184123699
14010950F0ME		unbestückt für LWL	Knickschutz	4250184123705

**Passendes Zubehör
zu E-DAT Industry IP67 V14
bulkhead Normbefestigung
für RJ45**

Seite

E-DAT Industry RJ45 field
jack insert Cat.6 Class E_{A'}
T568A 204

E-DAT Industry RJ45
coupler insert Cat.6
Class E_A 204

E-DAT Industry RJ45 field
jack insert Cat.6 Class E_{A'}
T568B 204

E-DAT Industry RJ45 field
jack insert Cat.6 Class E_{A'}
Profinet 204

E-DAT Industry USB A
coupler insert 205

**Passendes Zubehör
zu E-DAT Industry IP67 V14
bulkhead
Zentralbefestigung
für RJ45**

Seite

E-DAT Industry RJ45 field
jack insert Cat.6 Class E_{A'}
T568A 204

E-DAT Industry RJ45
coupler insert Cat.6
Class E_A 204

E-DAT Industry RJ45 field
jack insert Cat.6 Class E_{A'}
T568B 204

E-DAT Industry RJ45 field
jack insert Cat.6 Class E_{A'}
Profinet 204

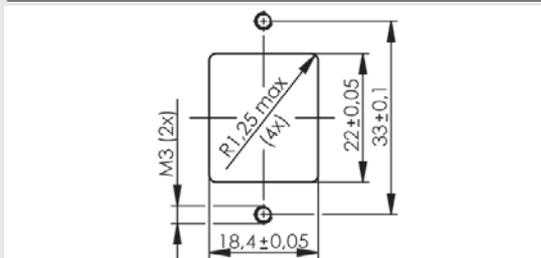
E-DAT Industry USB A
coupler insert 205



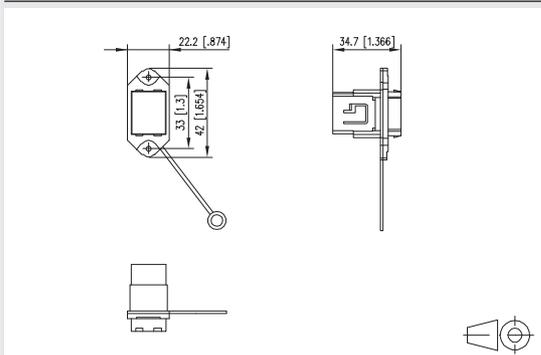
**E-DAT Industry IP67 V14 bulkhead
Normbefestigung für RJ45**

- Flansch mit Push-Pull-Verschluss nach Norm ISO/IEC 24702 und IEC 61076-3-106 Var. 14
- IP67 geschütztes Gehäuse zur Aufnahme der E-DAT Industry Flanscheinsätze
- einfach zu montieren durch Normbefestigung mit zwei Schrauben (M3), nicht im Lieferumfang enthalten
- frontseitig montierbar
- industrietaugliches Metallgehäuse mit erhöhter Robustheit
- Brennbarkeitsklasse nach UL 94V-0
- bessere Chemikalienbeständigkeit
- Erdung über Flachstecker 2,8 mm am RJ45-Einsatz möglich
- passende Einsätze: E-DAT Industry RJ45 field jack insert (T568A, T568B oder Profinet), E-DAT Industry RJ45 coupler insert oder E-DAT Industry USB coupler insert

Einbauausschnitt



Maßzeichnung



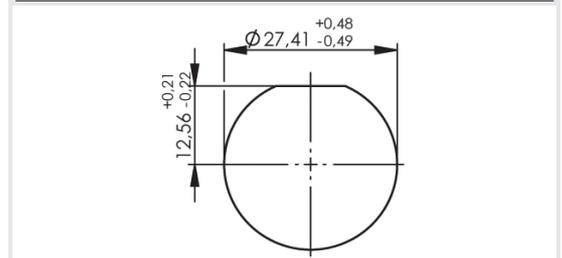
Art.-Nr.	Farbe	Merkmal 1	Merkmal 2	EAN
14010833C0MN		unbestückt für RJ45		4250184123712



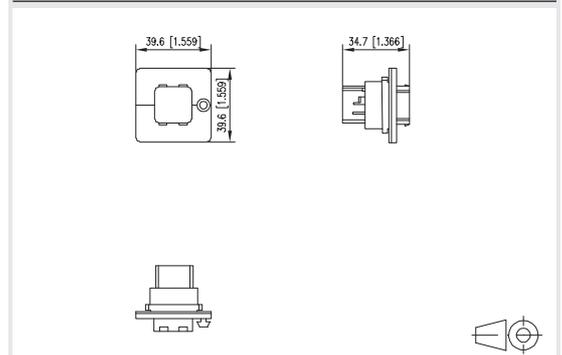
**E-DAT Industry IP67 V14 bulkhead
Zentralbefestigung für RJ45**

- Flansch mit Push-Pull-Verschluss nach Norm ISO/IEC 24702 und IEC 61076-3-106 Var. 14
- IP67 geschütztes Gehäuse zur Aufnahme der E-DAT Industry Flanscheinsätze
- Ausführung für Zentralbefestigung
- frontseitig montierbar
- industrietaugliches Metallgehäuse mit erhöhter Robustheit
- Brennbarkeitsklasse nach UL 94V-0
- bessere Chemikalienbeständigkeit
- Erdung über Flachstecker 2,8 mm am RJ45-Einsatz möglich
- passende Einsätze: E-DAT Industry RJ45 field jack insert (T568A, T568B oder Profinet), E-DAT Industry RJ45 coupler insert oder E-DAT Industry USB coupler insert

Einbauausschnitt



Maßzeichnung



Art.-Nr.	Farbe	Merkmal 1	Merkmal 2	EAN
14010833C0MC		unbestückt für RJ45		4250184123729

**Passendes Zubehör
zu Universalprüfbuchse
IP65**

	Seite
E-DAT Industry RJ45 field jack insert Cat.6 Class E _{A'} T568A	204
E-DAT Industry RJ45 coupler insert Cat.6 Class E _A	204
E-DAT Industry RJ45 field jack insert Cat.6 Class E _{A'} T568B	204
E-DAT Industry RJ45 field jack insert Cat.6 Class E _{A'} Profinet	204
E-DAT Industry USB A coupler insert	205

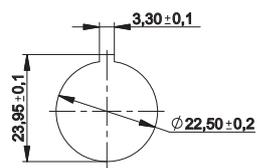


Universalprüfbuchse IP65

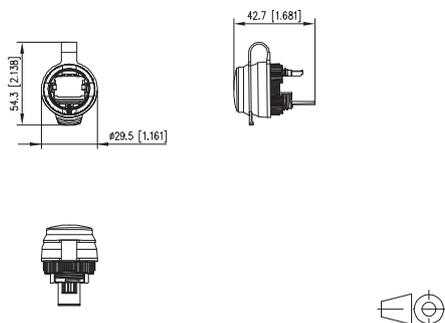
- Für die Programmierung und Parametrierung einer Anlage wird über standardisierte Schnittstellen wie RJ45 und USB auf den Rechner zugegriffen. Beim Industrie-PC (IPC) befinden sich diese Schnittstellen jedoch im Schaltschränkinneren.
- praxisnahe Service Schnittstelle für den sicheren und flexiblen Zugriff auf das Schaltschränkinnere
- Inbetriebnahme, Servicearbeiten, Überwachungen und Systemerweiterungen erfolgen schneller, einfacher und gezielter
- geeignet für Schaltschrankwände, Verteilerkästen und Schaltplute
- Montage im Standardrundloch von nur 22 mm per Zentralverschraubung
- Schutzart IP65
- unverlierbarer Verschlussstopfen
- sehr einfache Handhabung
- unbestückt, ohne Einsätze
- passende Einsätze: E-DAT Industry RJ45 field jack insert (T568A, T568B oder Profinet), E-DAT Industry RJ45 coupler insert oder E-DAT Industry USB coupler insert

Einbauausschnitt

Zentralbefestigung / Central mounting



Maßzeichnung



Art.-Nr.	Farbe	Merkmal 1	Merkmal 2	EAN
140UPB-E	schwarz	unbestückt		4250184133902

Passendes Zubehör zu OpDAT REGpro24 Spleißverteiler

OpDAT REGpro Front 3HE, 7TE 12xST SM/MM (Keramik)	Seite 193
OpDAT REGpro Front 3HE, 7TE 12xST MM (Ph-Br)	193
OpDAT REGpro Front 3HE, 7TE 6xSC-D MM (Ph-Br)	193
OpDAT REGpro Front 3HE, 7TE 12xE2000 SM (Keramik)	194
OpDAT REGpro Front 3HE, 7TE 12xE2000 SM APC (Keramik)	194
OpDAT REGpro Spleißkassette mit Crimpspleißhalter	255
OpDAT REGpro Front 3HE, 7TE für 6xSC-D, unbestückt	256
OpDAT REGpro Front 3HE, 7TE für 12xST, unbestückt	257
OpDAT REGpro Front 3HE, 7TE für 12xSC, unbestückt	257
Beschriftungsbogen Panels/6Port 3HE	316

Passendes Zubehör zu OpDAT REGpro Spleißverteiler

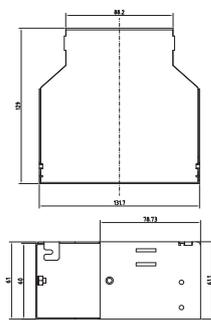
OpDAT REGpro Front 3HE, 7TE 12xST SM/MM (Keramik)	Seite 193
OpDAT REGpro Front 3HE, 7TE 12xST MM (Ph-Br)	193
OpDAT REGpro Front 3HE, 7TE 6xSC-D MM (Ph-Br)	193
OpDAT REGpro Front 3HE, 7TE 12xE2000 SM (Keramik)	194
OpDAT REGpro Front 3HE, 7TE 12xE2000 SM APC (Keramik)	194
OpDAT REGpro Spleißkassette mit Crimpspleißhalter	255
OpDAT REGpro Front 3HE, 7TE für 6xSC-D, unbestückt	256
OpDAT REGpro Front 3HE, 7TE für 12xST, unbestückt	257
OpDAT REGpro Front 3HE, 7TE für 12xSC, unbestückt	257
Beschriftungsbogen Panels/6Port 3HE	316



OpDAT REGpro24 Spleißverteiler

- Spleißverteiler für Tragschiene TH35 ohne Frontplatte
- zum Einbau von Pigtails oder vorkonfektionierten Installationskabeln
- Gehäuse grau
- mit Crimpspleißhalter für bis zu 24 Spleiße
- die Montage von zwei Schrumpfspleißhaltern ist auf der Spleißablage möglich
- mit Faserreservoir
- frei beschriftbarer Beschriftungsstreifen
- Befestigung auf der Tragschiene über sehr robusten Tragschienenhalter
- verschiedene Einbauvarianten auf der Tragschiene möglich
- für verschiedene Frontplatten 3HE/7TE
- Kabelzuführung von oben oder unten, gerade oder schräg, mit M20-Verschraubung (bis zu 2 möglich)
- 61 mm breit, 128 mm hoch, 132,5 mm tief (ab Tragschiene, ohne Kupplungen)
- eine Kabeleinführung M20 mit Zugentlastung im Lieferumfang enthalten
- Befestigung des Gehäusedeckels über nur eine Schraube

Maßzeichnung



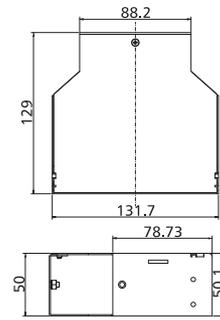
Art.-Nr.	Farbe	Merkmal 1	Merkmal 2	EAN
15024A10-24-E	grau	unbestückt	ohne Spleißkassette	4250184161097



OpDAT REGpro Spleißverteiler

- Spleißverteiler für Tragschiene TH35 ohne Frontplatte
- Gehäuse grau
- mit oder ohne Spleißkassette mit Crimpspleißhalter für bis zu 12 Spleiße
- die Montage von zwei Schrumpfspleißhaltern ist auf der Spleißablage möglich
- mit Faserreservoir
- frei beschriftbarer Beschriftungsstreifen
- Befestigung auf der Hutschiene über sehr robusten Hutschienenhalter
- verschiedene Einbauvarianten auf der Tragschiene möglich
- für verschiedene Frontplatten 3HE/7TE
- Kabelzuführung von oben oder unten, gerade oder schräg, mit M20-Verschraubung (bis zu 2 möglich)
- 50 mm breit, 128 mm hoch, 132,5 mm tief (ab Tragschiene, ohne Kupplungen)
- Einführung von vorkonfektionierten Kabeln möglich
- Eine Kabeleinführung M20 mit Zugentlastung im Lieferumfang enthalten
- Befestigung des Gehäusedeckels über nur eine Schraube
- Varianten: mit Spleißkassette, ohne Spleißkassette
- Achtung: Es können nicht alle am Markt erhältlichen Frontplatten 3HE/7TE für den OpDAT REGpro verwendet werden. Bei Verwendung von vorkonfektionierten Kabeln wird die Version ohne Spleißkassette empfohlen.

Maßzeichnung



Art.-Nr.	Farbe	Merkmal 1	Merkmal 2	EAN
15024A10-E	grau	unbestückt	ohne Spleißkassette	4250184130376
15024A10S-E	grau	unbestückt	mit Spleißkassette	4250184130383

Passendes Zubehör
zu OpDAT REGpro
Spleißkassette
mit Crimpspleißhalter

Seite

OpDAT Spleißhalter
für 12 Crimpspleiße

289

OpDAT Spleißhalter
für 6 Schrumpfspleiße

289

OpDAT REGpro
Spleißkassette mit
Crimpspleißhalter ist
passendes Zubehör zu

Seite

OpDAT REGpro Gehäuse
ohne Spleißkassette

254



OpDAT REGpro Spleißkassette mit Crimpspleißhalter

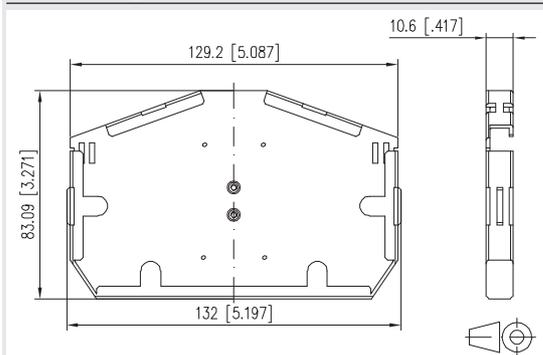
- Spleißablage für OpDAT REGpro
- mit Crimpspleißhalter für bis zu 12 Spleiße
- die Montage von zwei Schrumpfspleißhaltern ist auf der Spleißablage möglich



OpDAT REGpro Spleißkassette mit Schrumpfspleißhalter

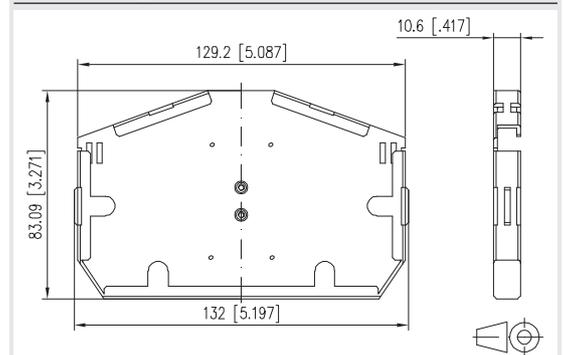
- Spleißablage für OpDAT REGpro
- mit Schrumpfspleißhalter für bis zu 12 Spleiße

Maßzeichnung



Art.-Nr.	Farbe	Merkmal 1	Merkmal 2	EAN
15024ASK-E	grau	Spleißkassette	für Crimpspleiße	4250184130437

Maßzeichnung



Art.-Nr.	Farbe	Merkmal 1	Merkmal 2	EAN
15024ASK-S	grau	Spleißkassette	für Schrumpfspleiße	4250184149729

Passendes Zubehör
zu Frontplatte OpDAT
REGpro leer für 6xSC-D/
6xQ-LC

	Seite
OpDAT Q-LC-Kupplung SM (Keramik)	26
OpDAT Q-LC-Kupplung MM (Ph-Br)	26
OpDAT Q-LC-Kupplung MM (Keramik)	26
OpDAT Q-LC-Kupplung MM (Keramik)	26
OpDAT Q-LC-Kupplung SM APC (Keramik)	26
OpDAT SC-D-Kupplung MM (Ph-Br)	27
OpDAT SC-D-Kupplung SM (Keramik)	27
OpDAT SC-D/ST Kupplung MM (Ph-Br)	28
OpDAT ST-D Kupplung MM (Ph-Br)	28

Frontplatte OpDAT REGpro
leer für 6xSC-D/6xQ-LC ist
passendes Zubehör zu

	Seite
OpDAT REGpro24 Gehäuse ohne Spleißkassette	254
OpDAT REGpro Gehäuse ohne Spleißkassette	254
OpDAT REGpro Gehäuse mit Spleißkassette	254



**Frontplatte OpDAT REGpro leer
für 6xSC-D/6xQ-LC**

- Frontplatte 3HE/7TE
- unbestückt für 6xSC-D / 6xQ-LC
- geeignet für den Einbau in OpDAT REGpro
- Stahlblech pulverbeschichtet, grau
- Nicht verwendete Aussparungen können mit normalen SC-D Blindstopfen verschlossen werden



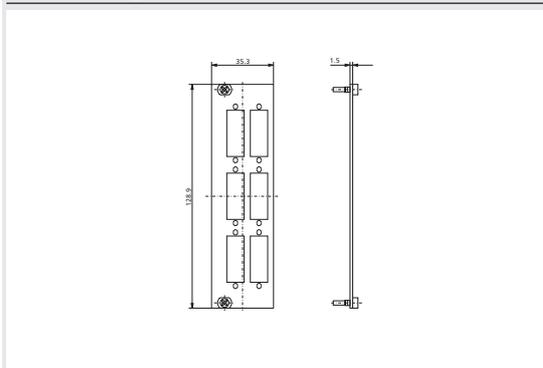
Frontplatte OpDAT REGpro leer für 12xST

- Frontplatte 3HE/7TE
- unbestückt für 12xST
- geeignet für den Einbau in OpDAT REGpro
- Stahlblech pulverbeschichtet, grau

Industrie Leergehäuse

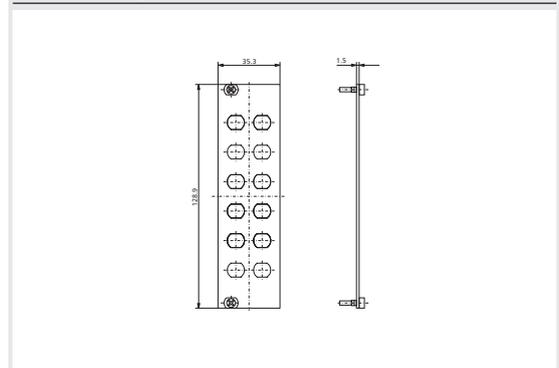
P | Cabling

Maßzeichnung



Art.-Nr.	Farbe	Merkmal 1	Merkmal 2	EAN
15024A5200-E	grau	für 6xSC-D	unbestückt	4250184130345

Maßzeichnung



Art.-Nr.	Farbe	Merkmal 1	Merkmal 2	EAN
15024A0100-E	grau	12xST	unbestückt	4250184130352

Passendes Zubehör zu Frontplatte OpDAT REGpro leer für 12xE2000

	Seite
OpDAT LC-D-Kupplung MM (Ph-Br)	26
OpDAT LC-D-Kupplung SM (Keramik)	26
OpDAT LC-D-Kupplung MM (Keramik)	26
OpDAT LC-D-Kupplung SM APC (Keramik)	26
OpDAT LC-D-Kupplung MM (Keramik)	26
OpDAT E2000 MM H+S Kupplung (Keramik)	29
OpDAT E2000 SM H+S Kupplung (Keramik)	29
OpDAT E2000 SM APC H+S Kupplung (Keramik)	29

Frontplatte OpDAT REGpro leer für 12xE2000 ist passendes Zubehör zu

	Seite
OpDAT REGpro24 Gehäuse ohne Spleißkassette	254
OpDAT REGpro Gehäuse ohne Spleißkassette	254
OpDAT REGpro Gehäuse mit Spleißkassette	254



Frontplatte OpDAT REGpro leer für 12xE2000

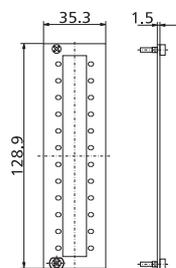
- Frontplatte 3HE/7TE
- unbestückt für 12xE2000 simplex
- geeignet für den Einbau in OpDAT REG pro
- Stahlblech pulverbeschichtet, grau



Frontplatte OpDAT REGpro leer für 6xE2000 DC

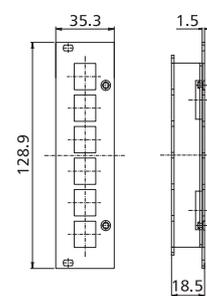
- Frontplatte 3HE/7TE
- unbestückt für 6xE2000 DC snap-in
- geeignet für den Einbau in OpDAT REG pro
- Stahlblech pulverbeschichtet, grau

Maßzeichnung



Art.-Nr.	Farbe	Merkmal 1	Merkmal 2	EAN
15024A0200-E	grau	für 12xSC/E2000	unbestückt	4250184130338

Maßzeichnung



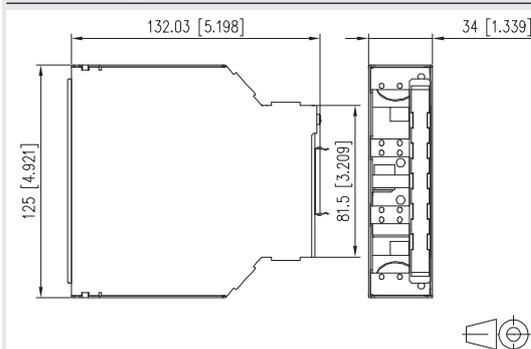
Art.-Nr.	Farbe	Merkmal 1	Merkmal 2	EAN
15024A5A00-E	grau	E2000 DC	unbestückt	4250184141693

**Passendes Zubehör
zu OpDAT REGplus
Spleißverteiler**

	Seite
OpDAT Q-LC-Kupplung SM (Keramik)	26
OpDAT Q-LC-Kupplung MM (Ph-Br)	26
OpDAT Q-LC-Kupplung MM (Keramik)	26
OpDAT Q-LC-Kupplung SM APC (Keramik)	26
OpDAT SC-D-Kupplung MM (Ph-Br)	27
OpDAT SC-D-Kupplung SM (Keramik)	27
OpDAT SC-D-Kupplung SM (Keramik)	27
OpDAT ST-D Kupplung MM (Ph-Br)	28
OpDAT SC-D/ST Kupplung MM (Ph-Br)	28
Beschriftungsbogen Panels/6Port 3HE	316


OpDAT REGplus Spleißverteiler

- Spleißverteiler für Tragschiene TH35
- unbestückt
- mit Faserreservoir
- frei beschriftbarer Beschriftungsstreifen
- verschiedene Einbauvarianten auf der Tragschiene möglich
- Spleißablage mit Crimpspleißhalter oder Schrumpfspleißhalter für bis zu 12 Spleiße / Frontplatte kann als Ganzes herausgenommen werden
- Kabelzuführung von oben oder unten, gerade oder schräg, mit M20-Verschraubung (bis zu 2 möglich)
- 34 mm (2TE) breit, 125 mm hoch, 132,5 mm tief (ab Tragschiene, ohne Kupplungen)
- bestückbar mit Kupplungen in SC-D Bauform
- Einführung von vorkonfektionierten Kabeln möglich
- Eine Kabeleinführung M20 mit Zugentlastung im Lieferumfang enthalten
- Befestigung des Gehäusedeckels über nur eine unverlierbare Schraube
- Freie Kupplungsaussparungen können mit Spezial-Blindabdeckungen bestückt werden
- Blindabdeckung 1-fach (860088-01), 2-fach (860088-02)
- Varianten: mit Crimpspleißhalter, mit Schrumpfspleißhalter
- Achtung: Bei Verwendung von vorkonfektionierten Kabeln mit ST Steckern muss die unbestückte Variante des OpDAT REGplus verwendet werden. Die dann benötigten ST-D Kupplungen sind als Zubehör erhältlich. Vor der Montage der Kupplungen in das Gehäuse müssen aus Platzgründen die vorkonfektionierten ST Stecker auf die Kupplungen gesteckt werden.

Maßzeichnung


Art.-Nr.	Farbe	Merkmal 1	Merkmal 2	EAN
150240000010E	grau	unbestückt	für Crimpspleiße	4250184117872
150240000010S	grau	unbestückt	für Schrumpfspleiße	4250184136996

Passendes Zubehör zu Modul REGplus IP20 unbestückt

	Seite
Staubschutzklappen für Modul Patchfelder / Subway / REG gelb	300
Staubschutzklappen für Modul Patchfelder / Subway / REG blau	300
Staubschutzklappen für Modul Patchfelder / Subway / REG grün	300
Staubschutzklappen für Modul Patchfelder / Subway / REG rot	300
Beschriftungsbogen Modul Panels/REG	316

Passendes Zubehör zu Keystone REGplus IP20 unbestückt

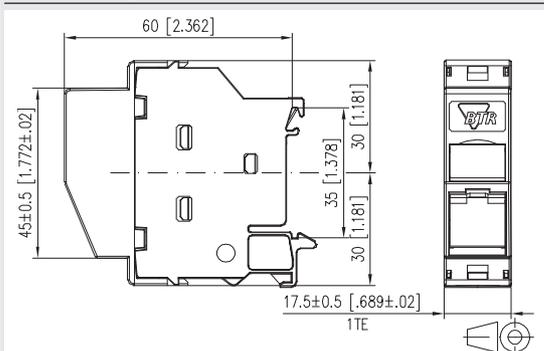
	Seite
Staubschutzklappen für Modul Patchfelder / Subway / REG gelb	300
Staubschutzklappen für Modul Patchfelder / Subway / REG blau	300
Staubschutzklappen für Modul Patchfelder / Subway / REG grün	300
Staubschutzklappen für Modul Patchfelder / Subway / REG rot	300
Beschriftungsbogen Modul Panels/REG	316



Modul REGplus IP20 unbestückt

- Anschlusseinheit unbestückt zur Montage auf Tragschiene TH35 nach DIN EN 60715
- für ein Einzelmodule in Modul-Bauform
- Kabelzugang variabel 45° von oben oder unten möglich, Steckrichtung 45° nach unten geneigt
- die Baubreite von 1TE ermöglicht den Einbau von bis zu 12 REGs in Standard-Elektroverteiler
- bei Einbau als Gerät der Schutzklasse I erfolgt der Potentialausgleich über ein integriertes Potentialausgleichsblech direkt über die Tragschiene. Die Tragschiene ist über entsprechende Maßnahmen in den Gebäudepotentialausgleich zu integrieren.
- Das Gerät ist durch eine Abdeckung vor direkter Berührung geschützt. Bei Montage in schutzisolierten Verteilern bleibt die Schutzklasse II somit bestehen. Hierfür muss das Potentialausgleichsblech entfernt werden.
- integrierte Staubschutzklappe (auch farbig erhältlich)
- geeignete Module bei Kabelzugang 45° von oben: C6_Amodul 180°, E-DAT modul 8(8), E-DAT modul Kupplung 180°, UAE modul Cat.5e und Cat.6, OpDAT modul LC-D und ST, Koax Module und E2000 DC Kupplungen
- geeignete Module bei Kabelzugang 45° von unten: C6_Amodul 270° und E-DAT modul Kupplung 90°
- nicht geeignet für Module in Keystone-Bauform und C6_Amodul 90°!

Maßzeichnung



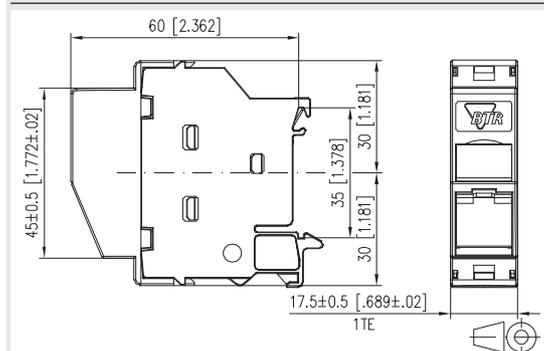
Art.-Nr.	Farbe	Merkmal 1	Merkmal 2	EAN
1309427103-E	lichtgrau	1 Port leer	Bauf. modul	4250184136538



Keystone REGplus IP20 unbestückt

- Anschlusseinheit unbestückt zur Montage auf Tragschiene TH35 nach DIN EN 60715
- für ein Einzelmodul in Keystonebauform
- Kabelzugang variabel 45° von oben oder unten möglich, Steckrichtung 45° nach unten geneigt
- die Baubreite von 1TE ermöglicht den Einbau von bis zu 12 REGs in Standard-Elektroverteiler
- bei Einbau als Gerät der Schutzklasse I erfolgt der Potentialausgleich über ein integriertes Potentialausgleichsblech direkt über die Tragschiene. Die Tragschiene ist über entsprechende Maßnahmen in den Gebäudepotentialausgleich zu integrieren.
- Das Gerät ist durch eine Abdeckung vor direkter Berührung geschützt. Bei Montage in schutzisolierten Verteilern bleibt die Schutzklasse II somit bestehen. Hierfür muss das Potentialausgleichsblech entfernt werden.
- integrierte Staubschutzklappe (auch farbig erhältlich)
- geeignete Module bei Kabelzugang 45° von oben: C6_Amodul K 180°, E-DAT modul Kupplung 180°, UTP modul Cat.5e und Cat.6, geeignete Module bei Kabelzugang 45° von unten: C6_Amodul K 270°
- nicht geeignet für Module in Modul-Bauform und C6_Amodul K 90°!

Maßzeichnung



Art.-Nr.	Farbe	Merkmal 1	Merkmal 2	EAN
1309428103-E	lichtgrau	1 Port leer	Bauf. Keystone	4250184161516

Passendes Zubehör
zu E-DAT modul REG
leer IP20

Seite

Staubschutzklappen
für Modul Patchfelder /
Subway / REG gelb

300

Staubschutzklappen
für Modul Patchfelder /
Subway / REG blau

300

Staubschutzklappen
für Modul Patchfelder /
Subway / REG grün

300

Staubschutzklappen
für Modul Patchfelder /
Subway / REG rot

300

Beschriftungsbogen
Modul Panels/REG

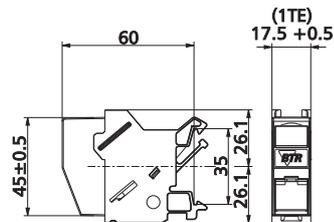
316



E-DAT modul REG leer IP20

- Anschlusseinheit unbestückt für ein Einzelmodul mit Modulbauform zur Montage auf Tragschiene TH35 nach DIN EN 60715
- die Baubreite von 1TE ermöglicht den Einbau von bis zu 12 REGs in Standard-Elektroverteiler
- bei Einbau als Gerät der Schutzklasse I erfolgt der Potentialausgleich über eine integrierte Potentialausgleichsfeder direkt über die Hutschiene, welche über entsprechende Kontaktierungsklemmen am Gebäudepotentialausgleich anzuschließen ist
- Das Modul ist durch eine Abdeckung vor direkter Berührung geschützt. Bei Montage in schutzisolierten Verteilern bleibt die Schutzklasse II somit bestehen. Hierfür muss die Potentialausgleichsfeder entfernt werden
- integrierte Staubschutzklappe (auch farbig erhältlich)
- es lassen sich folgende Module einbauen: E-DAT modul, E-DAT modul Kupplung 180°, UAE modul, OpDAT modul LC-D und ST sowie Koax Module
- Achtung: nicht geeignet für C6_xmodul

Maßzeichnung



Art.-Nr.	Farbe	Merkmal 1	Merkmal 2	EAN
1309426103-E	lichtgrau	1 Port leer	Bauf. modul	4250184106593

Rechenzentrums-Lösungen

1	Rechenzentrums-Lösungen	262
2	Verpackungsinformationen	264
3	LWL	265
4	RJ45	271
5	Zubehör	274

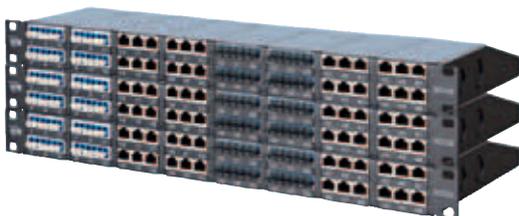
Rechenzentrums-Lösungen



Kompaktlösungen für Rechenzentren

Das Herzstück eines jeden Netzwerks bildet das Rechenzentrum. Die Art der verarbeiteten Daten reicht vom einfachen Textdokument bis zur komplexen Konstruktionszeichnung, von der Produktionssteuerung bis zum Gebäudemanagement. Und die Anforderungen an Leistung und Kapazität steigen rasant. Die immensen Datenmengen, die heute verarbeitet und archiviert werden müssen, lassen Netzwerke schnell an ihre Grenzen stoßen und machen Erweiterungen unumgänglich. Dann sind kompakte, kostengünstige und schnelle Lösungen gefragt, die den vorhandenen Platz optimal nutzen und die Standzeiten so weit wie möglich verkürzen. Genau für diese Anforderungen in Rechenzentren wurden die Kompaktlösungen von METZ CONNECT für Kupfertechnik (Cat.6_A) und LWL-Technik entwickelt. Die DataCenterCompactSolution der zweiten Generation (DCCS2) zeichnet sich durch eine sehr hohe Packungsdichte, einen geringen Installations-/Kostenaufwand (vorkonfektionierte RJ45- und LWL-Strecken) sowie eine Plug & Play-Lösung aus. Installationsfehler sind durch das vorkonfektionierte und gemessene System ausgeschlossen. Überfüllte Kabeltrassen gehören ebenfalls der Vergangenheit an. Das optimiert die Übersichtlichkeit und senkt das Hitzestau-Risiko. Durch die Verwendung von DCCS-Installationskabel wird zudem die Brandlast deutlich verringert.

Auf den folgenden Seiten präsentieren wir Ihnen zahlreiche Produkte und Systeme, mit denen Sie auch Ihr Rechenzentrum fit für die Herausforderungen der Zukunft machen können.



LWL | Singlemode/Multimode

Seite	Artikel-Nr.	VE	Maße VE (BxHxT)	Bruttogewicht VE
265	130D2F572XXXXE	1 St.	Ring oder Trommel	
265	130D2F772XXXXE	1 St.	Ring oder Trommel	
265	130D2F971XXXXE	1 St.	Ring oder Trommel	
265	130D2F976XXXXE	1 St.	Ring oder Trommel	
265	130D2F572XXXXZ	1 St.	Ring oder Trommel	
265	130D2F772XXXXZ	1 St.	Ring oder Trommel	
265	130D2F971XXXXZ	1 St.	Ring oder Trommel	
265	130D2F976XXXXZ	1 St.	Ring oder Trommel	
266	130D2FB51-E	1 St.	Ring oder Trommel	
266	130D2FB71-E	1 St.	Ring oder Trommel	
266	130D2FB91-E	1 St.	Ring oder Trommel	
266	130D2FBA1-E	1 St.	Ring oder Trommel	
266	130D2F55AXXXE	1 St.	Ring oder Trommel	
266	130D2F75AXXXE	1 St.	Ring oder Trommel	
266	130D2F95BAXXXE	1 St.	Ring oder Trommel	
266	130D2F95CAXXXE	1 St.	Ring oder Trommel	
267	130D2FM51A-E	1 St.	Ring oder Trommel	
267	130D2FM71A-E	1 St.	Ring oder Trommel	
267	130D2FM91A-E	1 St.	Ring oder Trommel	
267	130D2FMA1A-E	1 St.	Ring oder Trommel	

RJ45 | Cat.6_A

Seite	Artikel-Nr.	VE	Maße VE (BxHxT)	Bruttogewicht VE
271	130D2CM1-E	1 St.	230 x 60 x 45 mm	320 g
271	130D2CM6-E	1 St.	230 x 60 x 45 mm	320 g
272	130D2CL1XXE	1 St.	Ring oder Trommel	
272	130D2CL2XXE	1 St.	Ring oder Trommel	

Zubehör | Baugruppenträger

Seite	Artikel-Nr.	VE	Maße VE (BxHxT)	Bruttogewicht VE
274	130D2B1B-E	1 St.	532 x 245 x 48 mm	1340 g
274	130D2B1G-E	1 St.	532 x 245 x 48 mm	1340 g

Zubehör | Blindabdeckungen

Seite	Artikel-Nr.	VE	Maße VE (BxHxT)	Bruttogewicht VE
275	130DBL1-E	1 St.	Polybeutel	68 g

**Passendes Zubehör
zu DCCS2 6 x LC-D Link**

DCCS2 BGT 19 Zoll 1HE Baugruppenträger schwarz	Seite 274
DCCS2 BGT 19 Zoll 1HE Baugruppenträger lichtgrau	274

**Passendes Zubehör
zu DCCS2 6 x LC-D EVZ Link**

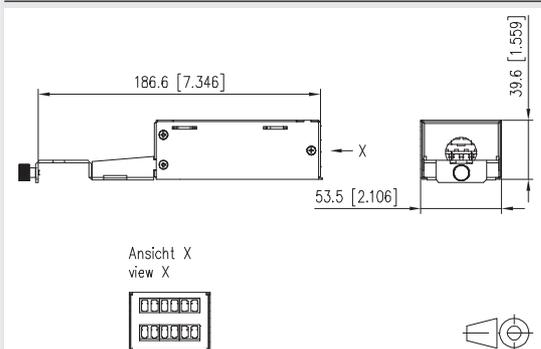
DCCS2 BGT 19 Zoll 1HE Baugruppenträger schwarz	Seite 274
DCCS2 BGT 19 Zoll 1HE Baugruppenträger lichtgrau	274



DCCS2 6 x LC-D Link

- Vorkonfekionierter LWL-Link bestehend aus 2 Baugruppen DCCS2 mit 6 LC-D Kupplungen montiert an einem 12-fasrigen Minibreakoutkabel
- die Port-Nummerierung des DCCS2 19" Baugruppenträgers bleibt beim Einbau der LWL-Baugruppen erhalten
- für 10 GBit Ethernet (IEEE 802.3an)
- die Verriegelungshebel angeschlossener Patchkabel an den DCCS2 Baugruppen zeigen einheitlich nach oben und können jederzeit leicht bedient werden
- robustes Baugruppengehäuse, veredelt
- Kabeldurchmesser unter 6,5 mm
- Lieferung mit Seriennummer und 12 Dämpfungsmessprotokollen
- Einbauform: DCCS2
- in vorkonfekionierten, kundenspezifischen Längen erhältlich ??? xxxx in der Artikelnummer durch die Länge ersetzen. Nach dem Schema: 0050 = 5,0 m; 0100 = 10,0 m; 0995 = 99,5 m; 2000 = 200,0 m
- Maximallänge 500 m
- Konfigurations-Tool in Microsoft® Excel auf Anfrage verfügbar
- Varianten: SM (OS2), SM (OS2 APC), MM (OM4), MM (OM3)

Maßzeichnung



Art.-Nr.	Farbe	Merkmal 1	Merkmal 2	EAN
130D2F572XXXXX	aqua	6 x LC-D	50/125 (OM3)	
130D2F772XXXXX	erika-violett	6 x LC-D	50/125 (OM4)	
130D2F971XXXXX	blau	6 x LC-D	9/125 (OS2)	
130D2F976XXXXX	grün	6 x LC-D APC	9/125 (OS2)	



DCCS2 6 x LC-D EVZ Link

- Vorkonfekionierter LWL-EVZ-Link bestehend aus einseitig einer Baugruppe DCCS2 mit 6 LC-D Kupplungen montiert an einem 12-fasrigen Mini-Breakoutkabel. Zweite Seite konfekioniert mit 12 LC Steckern, mit einem Absatzmaß von ca. 30 cm, in Einziehhilfe ca. 35 cm lang und mit einem Durchmesser von ca. 47 mm
- besonders geeignet zur Kombination mit DCCS2 Baugruppen 6xLC-D
- die Port-Nummerierung des DCCS2 19" Baugruppenträgers bleibt beim Einbau der LWL-Baugruppen erhalten
- für 10 GBit Ethernet (IEEE 802.3an)
- die Verriegelungshebel angeschlossener Patchkabel an den DCCS2 Baugruppen zeigen einheitlich nach oben und können jederzeit leicht bedient werden
- robustes Baugruppengehäuse, veredelt
- Kabeldurchmesser unter 6,5 mm
- Lieferung mit Seriennummer und 12 Dämpfungsmessprotokollen
- Einbauform: DCCS2
- in vorkonfekionierten, kundenspezifischen Längen erhältlich ??? xxxx in der Artikelnummer durch die Länge ersetzen. Nach dem Schema: 0050 = 5,0 m; 0100 = 10,0 m; 0995 = 99,5 m; 2000 = 200,0 m
- Maximallänge 500 m
- Konfigurations-Tool in Microsoft® Excel auf Anfrage verfügbar
- Varianten: SM (OS2), SM (OS2 APC), MM (OM4), MM (OM3)

Art.-Nr.	Farbe	Merkmal 1	Merkmal 2	EAN
130D2F572XXXXX	aqua	6 x LC-D EVZ	EVZ	
130D2F772XXXXX	erika-violett	6 x LC-D EVZ	50/125 (OM4)	
130D2F971XXXXX	blau	6 x LC-D EVZ	9/125 (OS2)	
130D2F976XXXXX	grün	6 x LC-D APC EVZ	9/125 (OS2)	

**Passendes Zubehör
zu DCCS2 6 x LC-D**

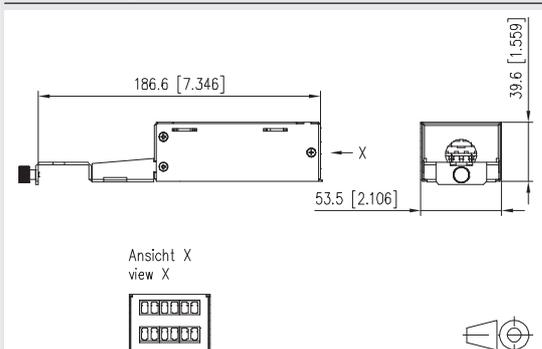
	Seite
DCCS2 BGT 19 Zoll 1HE Baugruppenträger schwarz	274
DCCS2 BGT 19 Zoll 1HE Baugruppenträger lichtgrau	274

**Passendes Zubehör
zu DCCS2 6 x E2000 DC
Link**

	Seite
DCCS2 BGT 19 Zoll 1HE Baugruppenträger schwarz	274
DCCS2 BGT 19 Zoll 1HE Baugruppenträger lichtgrau	274


DCCS2 6 x LC-D

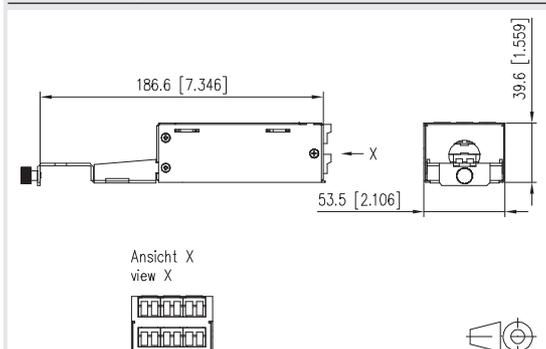
- DCCS2 LWL-Baugruppe mit 6 LC-D Kupplungen montiert
- die Port-Nummerierung des DCCS2 19" Baugruppenträgers bleibt beim Einbau der LWL-Baugruppe erhalten
- die Verriegelungshebel angeschlossener Patchkabel an den DCCS2 Baugruppen zeigen einheitlich nach oben und können jederzeit leicht bedient werden
- für vorkonfektionierte Mini-Breakoutkabel in kundenspezifischen Längen
- robustes Baugruppengehäuse, veredelt
- Einbauform: DCCS2
- Varianten: blau (SM), grün (SM APC), erikaviolett (OM4), aqua (OM3)

Maßzeichnung


Art.-Nr.	Farbe	Merkmal 1	Merkmal 2	EAN
130D2FB51-E	aqua	6 x LC-D	MM (Keramik)	4250184153771
130D2FB71-E	erika-violett	6 x LC-D	MM (Keramik)	4250184153788
130D2FB91-E	blau	6 x LC-D	SM	4250184153795
130D2FBA1-E	grün	6 x LC-D APC	SM	4250184153801


DCCS2 6 x E2000 DC Link

- Vorkonfektionierte LWL-Link bestehend aus 2 Baugruppen DCCS2 mit 6 E2000DC Kupplungen montiert an einem 12-fasrigen Mini-Breakoutkabel
- die Port-Nummerierung des DCCS2 19" Baugruppenträgers bleibt beim Einbau der LWL-Baugruppen erhalten
- für 10 GBit Ethernet (IEEE 802.3an)
- die Verriegelungshebel angeschlossener Patchkabel an den DCCS2 Baugruppen zeigen einheitlich nach oben und können jederzeit leicht bedient werden
- robustes Baugruppengehäuse, veredelt
- Kabeldurchmesser unter 6,5 mm
- Lieferung mit Seriennummer und 12 Dämpfungsmessprotokollen
- Einbauform: DCCS2
- in vorkonfektionierte, kundenspezifischen Längen erhältlich - xxxx in der Artikelnummer durch die Länge ersetzen. Nach dem Schema: 0050 = 5,0 m; 0100 = 10,0 m; 0995 = 99,5 m; 2000 = 200,0 m
- Maximallänge 500 m
- Konfigurations-Tool in Microsoft® Excel auf Anfrage verfügbar
- Varianten: SM (OS2), SM (OS2 APC), MM (OM4), MM (OM3)

Maßzeichnung


Art.-Nr.	Farbe	Merkmal 1	Merkmal 2	EAN
130D2F55AXXXXE	aqua	6 x E2000 DC	50/125 (OM3)	
130D2F75AXXXXE	erika-violett	6 x E2000 DC	50/125 (OM4)	
130D2F95BXXXXE	blau	6 x E2000 DC	9/125 (OS2)	
130D2F95CXXXXE	grün	6 x E2000 DC APC	9/125 (OS2)	

Passendes Zubehör
zu DCCS2 6 x LC-D /
1 x MPO

DCCS2 BGT 19 Zoll 1HE
Baugruppenträger
schwarz

Seite

274

DCCS2 BGT 19 Zoll 1HE
Baugruppenträger
lichtgrau

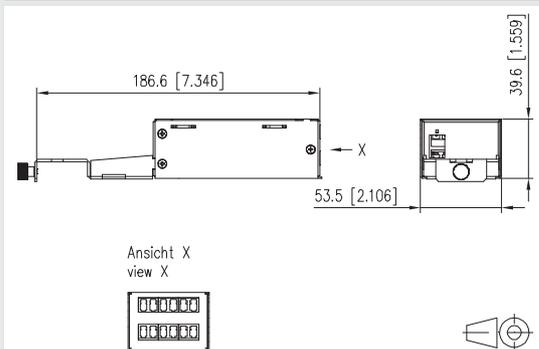
274



DCCS2 6 x LC-D / 1 x MPO

- DCCS2 LWL-Baugruppe MPO mit 6 LC-D Kupplungen montiert
- die Port-Nummerierung des DCCS2 19" Baugruppenträgers bleibt beim Einbau der LWL-Baugruppe erhalten
- die Verriegelungshebel angeschlossener Patchkabel an den DCCS2 Baugruppen zeigen einheitlich nach oben und können jederzeit leicht bedient werden
- rückseitig 1 x MPO-Kupplung (außen: key up) Polarität, Methode A
- robustes Baugruppengehäuse, veredelt
- Einbauform: DCCS2
- Varianten: SM (OS2), SM (OS2 APC), MM (OM4), MM (OM3)

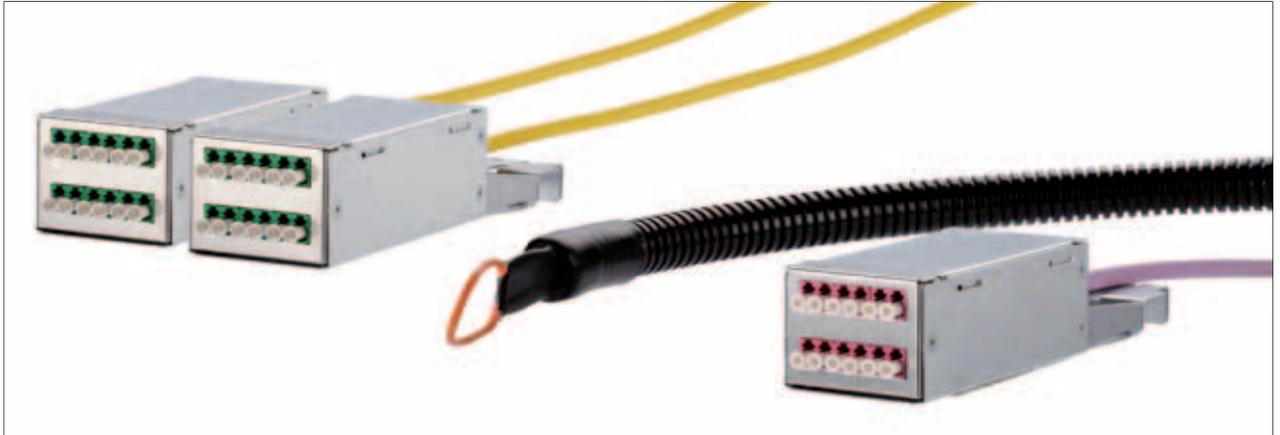
Maßzeichnung



Art.-Nr.	Farbe	Merkmal 1	Merkmal 2	EAN
130D2FM51A-E	aqua	6 x LC-D	50/125 (OM3)	4250184158806
130D2FM71A-E	erika-violett	6 x LC-D	50/125 (OM4)	4250184158790
130D2FM91A-E	blau	6 x LC-D	9/125 (OS2)	4250184158820
130D2FMA1A-E	grün	6 x LC-D APC	9/125 (OS2)	4250184158837

DCCS2 LWL-Link

- Vorkonfekzionierter LWL-Link bestehend aus 2 Baugruppen montiert an einem 12-fasrigen Minibreakoutkabel
- die Nummerierung des DCCS2 19" Baugruppenträgers bleibt beim Einbau der LWL-Baugruppen erhalten
- für 10 GBit Ethernet (IEEE 802.3an)
- die Verriegelungshebel angeschlossener Patchkabel an den DCCS2 Baugruppen zeigen einheitlich nach oben und können jederzeit leicht bedient werden
- robustes Baugruppengehäuse, veredelt
- Kabeldurchmesser unter 6,5 mm
- Lieferung mit Seriennummer und 12 Dämpfungsmessprotokollen
- Einbauform: DCCS2
- Maximallänge 500 m
- Konfigurations-Tool in Microsoft® Excel auf Anfrage verfügbar



Beispiel

130D2F 7 5A 0855 E

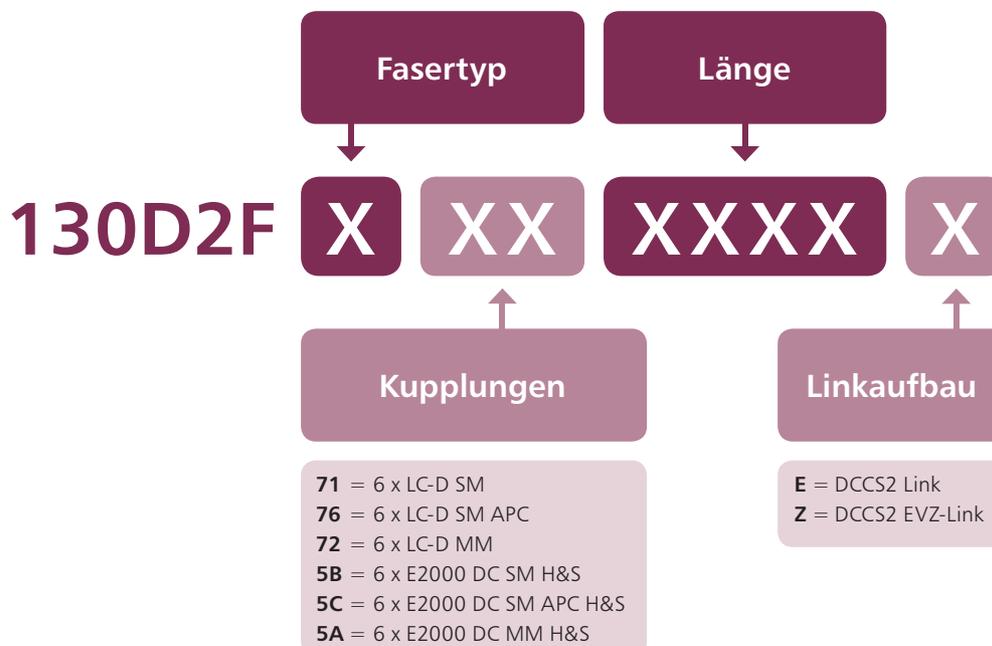
DCCS2 LWL Link 50/125 OM4 mit beidseitig 6 x E2000 DC Kupplungen an DCCS2 Baugruppengehäuse, Länge 85,5 m

Bestellnummernschlüssel für weitere Ausführungen

9 = 12 Fasern E9/125 OS2
5 = 12 Fasern 50/125 OM3
7 = 12 Fasern 50/125 OM4

0050 = 5,0 m
0100 = 10,0 m
0150 = 15,0 m

0200 = 20,0 m
0995 = 99,5 m
1000 = 100,0 m
5000 = 500,0 m



Bitte beachten Sie:

Diese Kabel werden speziell nach Ihren Wünschen gefertigt. Umtausch oder Rücknahme sind daher ausgeschlossen.

DCCS2 LWL-MPO-Link

- vorkonfektionierter LWL-Link bestehend aus beidseitig jeweils einem MPO-Stecker und einem 12-fasrigen Verbindungskabel (Ribbon style)
- besonders geeignet für das DCCS2 System
- in Verbindung mit DCCS2 Baugruppen MPO 6xLC-D für 10 GBit Ethernet (IEEE 802.3an) geeignet
- volle Belegung der 12 Fasern, somit auch für 40 GBit Ethernet geeignet (direkte Verkabelung)
- Lieferung mit Seriennummer und Messprotokollen
- Maximallänge 500 m
- Konfigurations-Tool in Microsoft® Excel auf Anfrage verfügbar

Beispiel

130D2F 5 MP A 0200 E

MPO Link an 12-fasrigem OM3 Kabel, Länge 20 m



Bestellnummerschlüssel für weitere Ausführungen

9 = 12 Fasern E9/125 OS2
 5 = 12 Fasern 50/125 OM3
 7 = 12 Fasern 50/125 OM4

0010 = 1,0 m 0100 = 10,0 m 0995 = 99,5 m
 0015 = 1,5 m 0150 = 15,0 m 1000 = 100,0 m
 0050 = 5,0 m 0200 = 20,0 m 5000 = 500,0 m

Fasertyp

Länge

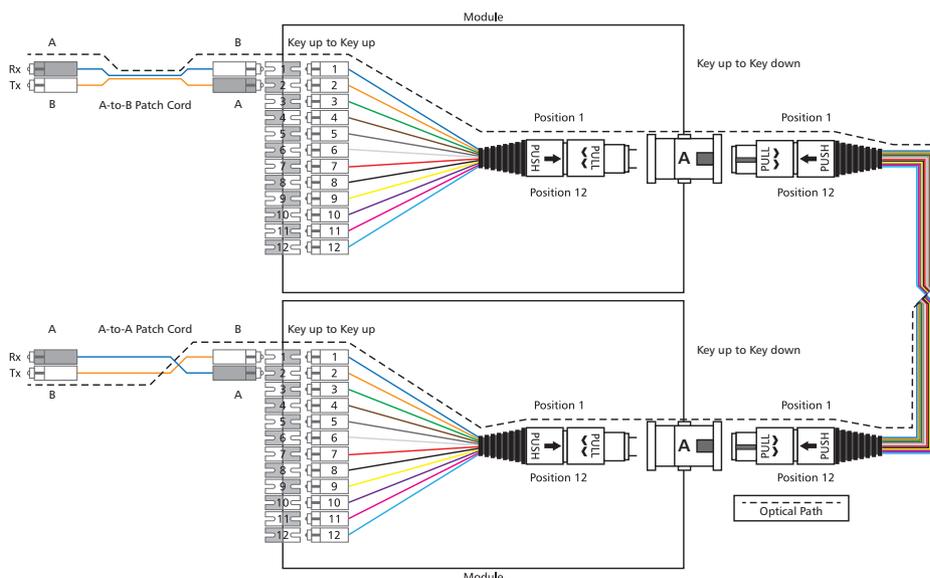
130D2F X MP X XXXX E

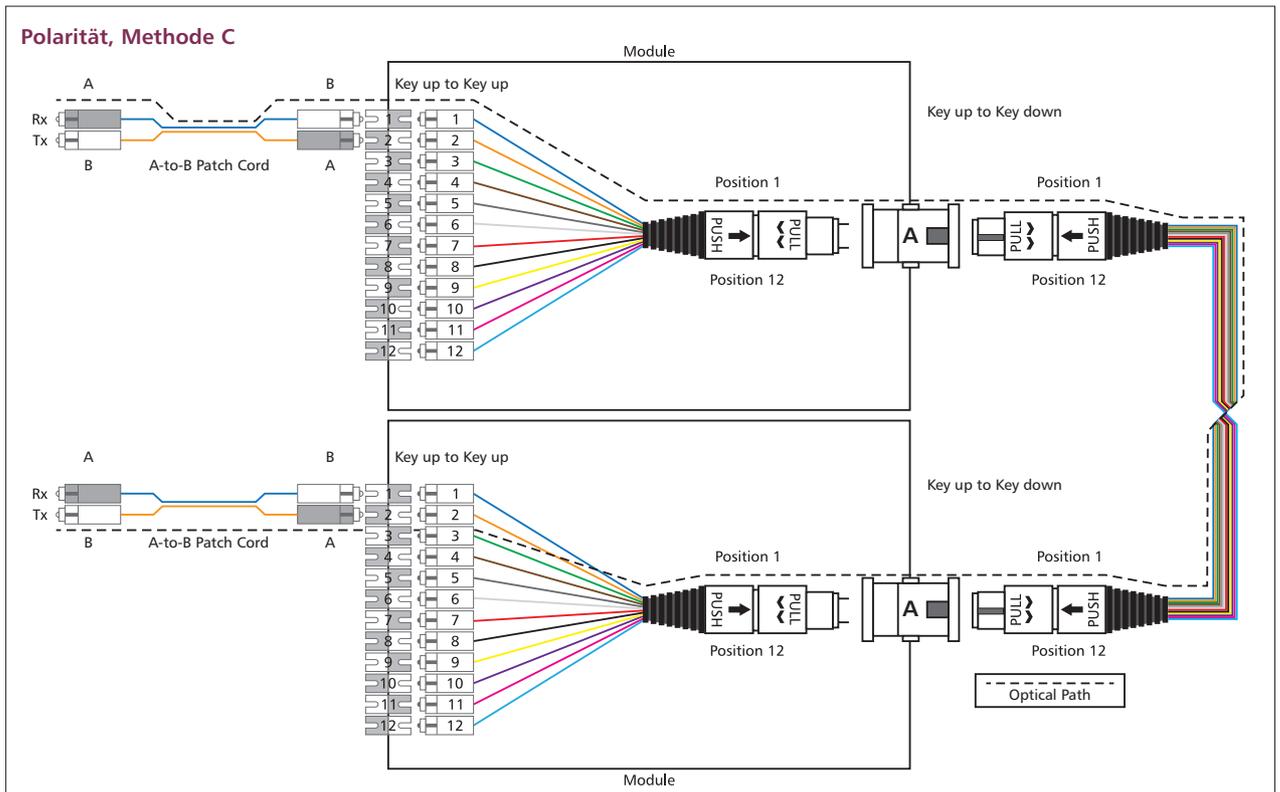
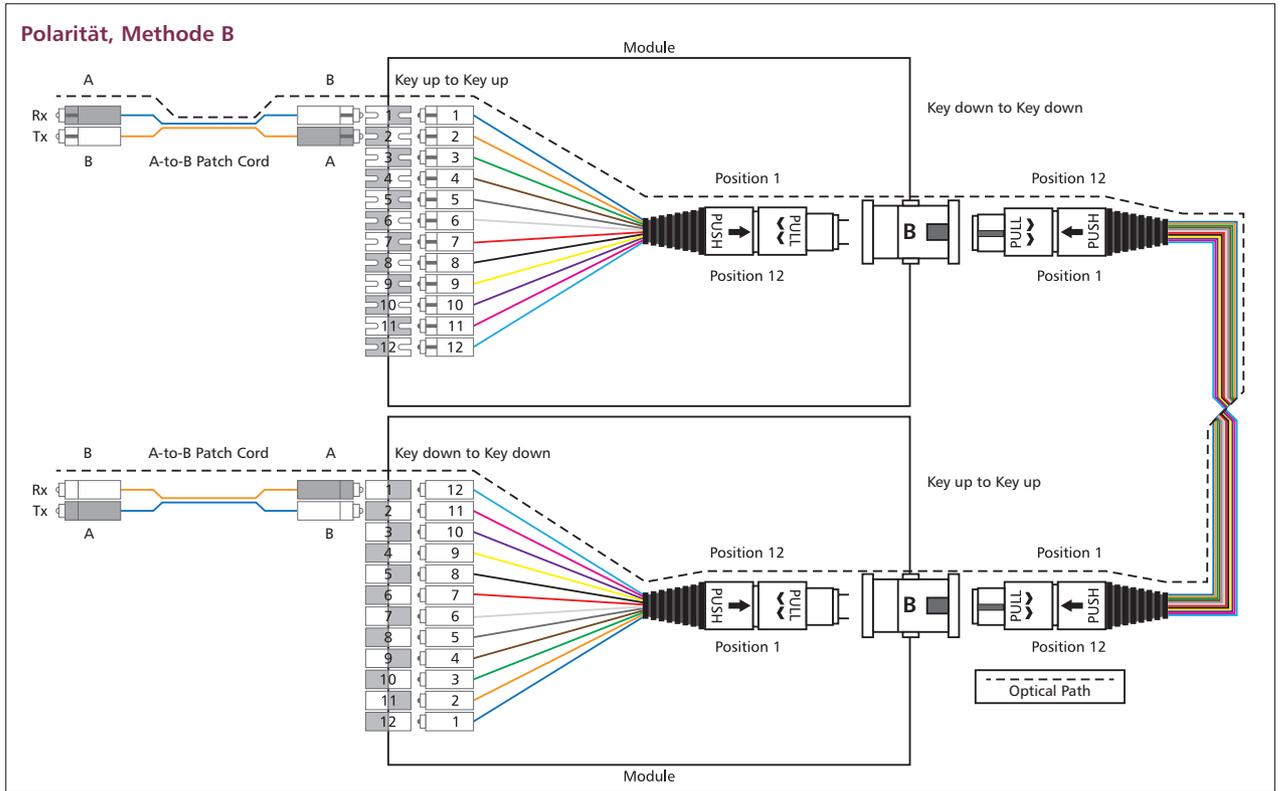
Belegung

A = Polarität, Methode A
 B = Polarität, Methode B
 C = Polarität, Methode C

Bitte beachten Sie:
 Diese Kabel werden speziell nach Ihren Wünschen gefertigt. Umtausch oder Rücknahme sind daher ausgeschlossen.

Polarität, Methode A





Bitte beachten Sie:
Diese Kabel werden speziell nach Ihren Wünschen gefertigt. Umtausch oder Rücknahme sind daher ausgeschlossen.

Passendes Zubehör zu DCCS2 MTC1

DCCS2 BGT 19 Zoll 1HE Baugruppenträger schwarz

Seite

274

DCCS2 BGT 19 Zoll 1HE Baugruppenträger lichtgrau

274

Passendes Zubehör zu DCCS2 MTC6

DCCS2 BGT 19 Zoll 1HE Baugruppenträger schwarz

Seite

274

DCCS2 BGT 19 Zoll 1HE Baugruppenträger lichtgrau

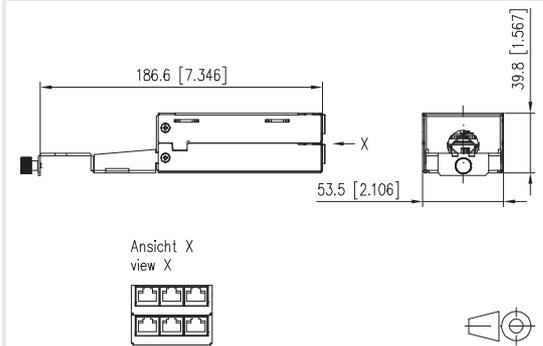
274



DCCS2 MTC1

- Baugruppe 6 Port RJ45 zur Montage von einem 24 paarigem Installationskabel AWG26 oder AWG23
- Cat.6_A Komponentenprüfung nach ISO/IEC 11801 Ed.2.2:2011-06, TIA/EIA-568-C.2 (2009-08) und IEC 60603-7-51 Ed.1 (12/2008), GHMT zertifiziert
- Einhaltung der Klasse E_A bis 500 MHz nach ISO/IEC 11801 Ed.2.2:2011-06, GHMT zertifiziert
- getestet: Komponente bis 600 MHz, Link bis 800 MHz
- für 10 GBit Ethernet (IEEE 802.3an)
- geeignet für Power over Ethernet (PoE, PoE plus und UPoE)
- Alien Next optimierte, geschirmte Einzelbuchsen
- die Verriegelungshebel angeschlossener Patchkabel an den DCCS2 Baugruppen zeigen einheitlich nach oben und können jederzeit leicht bedient werden
- Anschluss von einer Datenleitung AWG 26/1 - 22/1 (eindrätig) an LSA-Schneidklemmen
- Kennzeichnung der Adernbelegung T568A
- robustes Baugruppengehäuse, veredelt
- von Zugentlastung getrennter Schirmabgriff für das Installationskabel
- Einbauform: DCCS2

Maßzeichnung



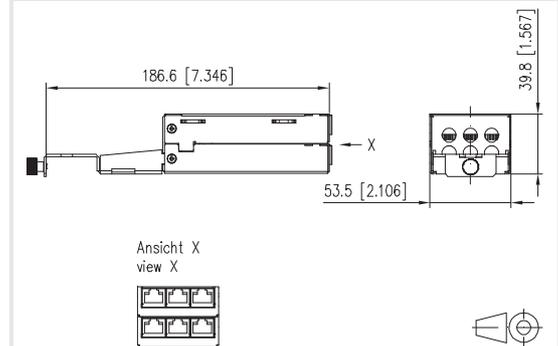
Art.-Nr.	Farbe	Merkmal 1	Merkmal 2	EAN
T30D2CM1-E		6 x RJ45	für 1x24 Paare	4250184153757



DCCS2 MTC6

- Baugruppe 6 Port RJ45 zur Montage von 6 einzelnen Installationskabeln
- Cat.6_A Komponentenprüfung nach ISO/IEC 11801 Ed.2.2:2011-06, TIA/EIA-568-C.2 (2009-08) und IEC 60603-7-51 Ed.1 (12/2008), GHMT zertifiziert
- Einhaltung der Klasse E_A bis 500 MHz nach ISO/IEC 11801 Ed.2.2:2011-06, GHMT zertifiziert
- getestet: Komponente bis 600 MHz, Link bis 800 MHz
- für 10 GBit Ethernet (IEEE 802.3an)
- geeignet für Power over Ethernet (PoE, PoE plus und UPoE)
- Alien Next optimierte, geschirmte Einzelbuchsen
- die Verriegelungshebel angeschlossener Patchkabel an den DCCS2 Baugruppen zeigen einheitlich nach oben und können jederzeit leicht bedient werden
- Anschluss von sechs Datenleitungen AWG 26/1 - 22/1 (eindrätig) an LSA-Schneidklemmen
- Kennzeichnung der Adernbelegung T568A
- robustes Baugruppengehäuse, veredelt
- von Zugentlastung getrennter Schirmabgriff für das Installationskabel
- Einbauform: DCCS2

Maßzeichnung



Art.-Nr.	Farbe	Merkmal 1	Merkmal 2	EAN
T30D2CM6-E		6 x RJ45	für 6x4 Paare	4250184153764

**Passendes Zubehör
zu DCCS2 PL26 Link**
**DCCS2 BGT 19 Zoll 1HE
Baugruppenträger
schwarz**

Seite

274

**DCCS2 BGT 19 Zoll 1HE
Baugruppenträger
lichtgrau**

274

**Passendes Zubehör
zu DCCS2 PL23 Link**
**DCCS2 BGT 19 Zoll 1HE
Baugruppenträger
schwarz**

Seite

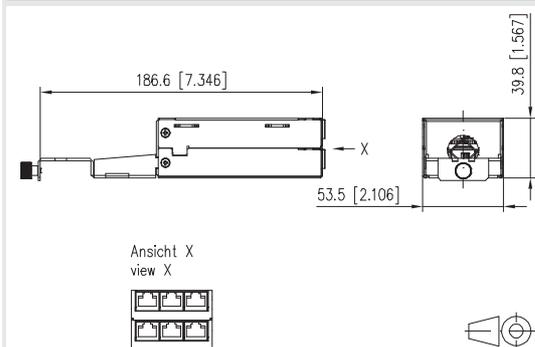
274

**DCCS2 BGT 19 Zoll 1HE
Baugruppenträger
lichtgrau**

274

DCCS2 PL26 Link

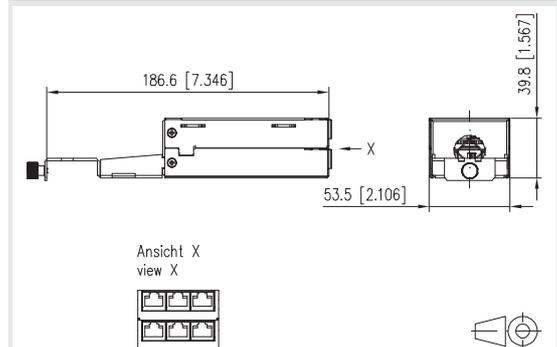
- DCCS2 Klasse E_A Permanent Link bestehend aus 2 Baugruppen 6 Port RJ45 montiert an einem 24-paarigen Installationskabel AWG26/1
- Cat.6_A Komponentenprüfung nach ISO/IEC 11801 Ed.2.2:2011-06, DIN EN 50173-1:2011-09, TIA/EIA-568-C.2 (2009-08) und IEC 60603-7-51 Ed.1 (12/2008), GHMT zertifiziert
- Einhaltung der Klasse E_A bis 500 MHz nach ISO/IEC 11801 Ed.2.2:2011-06, DIN EN 50173-1:2011-09, GHMT zertifiziert
- getestet: Komponente bis 600 MHz, Link bis 800 MHz
- für 10 GBit Ethernet (IEEE 802.3an)
- geeignet für Power over Ethernet (PoE, PoE plus und UPoE) mit reduziertem Temperaturbereich
- Alien Next optimierte, geschirmte Einzelbuchsen
- die Verriegelungshebel angeschlossener Patchkabel an den DCCS2 Baugruppen zeigen einheitlich nach oben und können jederzeit leicht bedient werden
- robustes Baugruppengehäuse, veredelt
- von Zugentlastung getrennter Schirmabgriff für das Installationskabel
- Kabeldurchmesser unter 14 mm
- auch Short Links unter 5 m möglich
- Lieferung mit Seriennummer und 6 Permanent Link Messprotokollen
- Einbauform: DCCS2
- in vorkonfektionierten, kundenspezifischen Längen erhältlich - xxx in der Artikelnummer durch die Länge ersetzen. Nach dem Schema: 050 = 5,0 m; 100 = 10,0 m; 200 = 20,0 m; 500 = 50 m
- Maximallänge 50 m
- Konfigurations-Tool in Microsoft® Excel auf Anfrage verfügbar

Maßzeichnung


Art.-Nr.	Farbe	Merkmal 1	Merkmal 2	EAN
130D2CL1XXXE		AWG 26		

DCCS2 PL23 Link

- DCCS2 Klasse E_A Permanent Link bestehend aus 2 Baugruppen 6 Port RJ45 montiert an einem 24-paarigen Installationskabel AWG23/1
- Cat.6_A Komponentenprüfung nach ISO/IEC 11801 Ed.2.2:2011-06, DIN EN 50173-1:2011-09, TIA/EIA-568-C.2 (2009-08) und IEC 60603-7-51 Ed.1 (12/2008), GHMT zertifiziert
- Einhaltung der Klasse E_A bis 500 MHz nach ISO/IEC 11801 Ed.2.2:2011-06, DIN EN 50173-1:2011-09, GHMT zertifiziert
- getestet: Komponente bis 600 MHz, Link bis 800 MHz
- für 10 GBit Ethernet (IEEE 802.3an)
- geeignet für Power over Ethernet (PoE, PoE plus und UPoE)
- Alien Next optimierte, geschirmte Einzelbuchsen
- die Verriegelungshebel angeschlossener Patchkabel an den DCCS2 Baugruppen zeigen einheitlich nach oben und können jederzeit leicht bedient werden
- robustes Baugruppengehäuse, veredelt
- von Zugentlastung getrennter Schirmabgriff für das Installationskabel
- Kabeldurchmesser unter 19 mm
- auch Short Links unter 5 m möglich
- Lieferung mit Seriennummer und 6 Permanent Link Messprotokollen
- Einbauform: DCCS2
- in orkonfektionierten, kundenspezifischen Längen erhältlich - xxx in der Artikelnummer durch die Länge ersetzen. Nach dem Schema: 050 = 5,0 m; 100 = 10,0 m; 200 = 20,0 m; 800 = 80 m
- Maximallänge 80 m
- Konfigurations-Tool in Microsoft® Excel auf Anfrage verfügbar

Maßzeichnung


Art.-Nr.	Farbe	Merkmal 1	Merkmal 2	EAN
130D2CL2XXXE		AWG 23		

DCCS2 RJ45-Link

- Klasse E_A Permanent Link bestehend aus 2 Baugruppen 6 Port RJ45 montiert an einem 24-paarigen Installationskabel
- Cat.6_A Komponentenprüfung nach ISO/IEC 11801 Ed.2.2:2011-06, DIN EN 50173-1:2011-09, TIA/EIA-568-C.2 (2009-08) und IEC 60603-7-51 Ed.1 (12/2008), GHMT zertifiziert
- Einhaltung der Klasse E_A bis 500 MHz nach ISO/IEC 11801 Ed.2.2:2011-06, DIN EN 50173-1:2011-09, GHMT zertifiziert
- getestet: Komponente bis 600 MHz, Link bis 800 MHz
- für 10 GBit Ethernet (IEEE 802.3an)
- geeignet für Power over Ethernet (PoE, PoE plus und UPoE)
- robustes, Baugruppengehäuse, veredelt
- von Zugentlastung getrennter Schirmabgriff für das Installationskabel
- Lieferung mit Seriennummer und 6 Permanent Link Messprotokollen
- Einbauform: DCCS2
- auch Short Links unter 5 m möglich
- Konfigurations-Tool in Microsoft® Excel auf Anfrage verfügbar

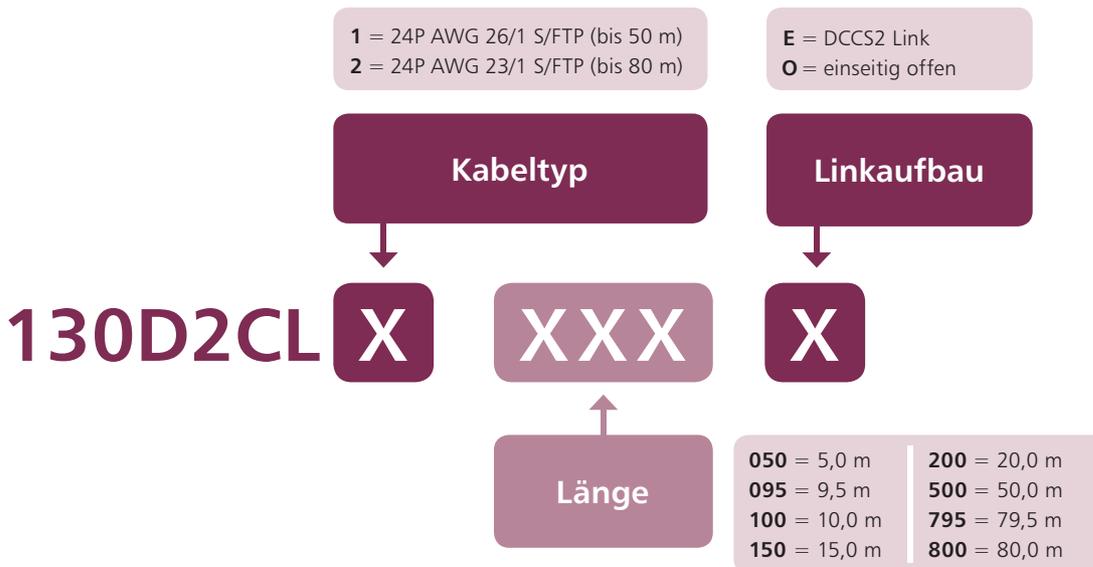


Beispiel

130D2CL 2 660 E

DCCS2 RJ45 Link an 24-paarigem AWG23/1 S/FTP Kabel
Länge 66,0 m

Bestellnummerschlüssel für weitere Ausführungen



Bitte beachten Sie:

Diese Kabel werden speziell nach Ihren Wünschen gefertigt. Umtausch oder Rücknahme sind daher ausgeschlossen.

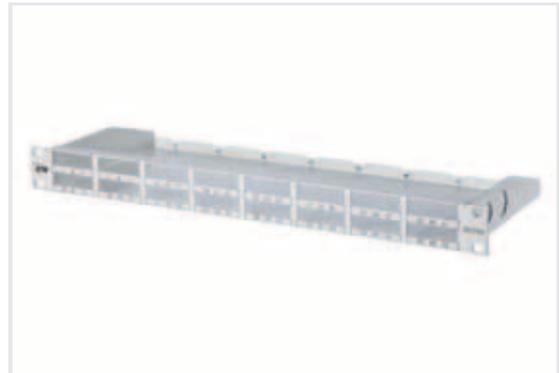
DCCS2 BGT schwarz/grau ist passendes Zubehör zu

	Seite
DCCS2 OM3 6xLC-D Link	265
DCCS2 OM3 6xLC-D EVZ Link	265
DCCS2 OM4 6xLC-D Link	265
DCCS2 OM4 6xLC-D EVZ Link	265
DCCS2 OS2 6xLC-D Link	265
DCCS2 OS2 6xLC-D EVZ Link	265
DCCS2 OS2 6xLC-D APC Link	265
DCCS2 OS2 6xLC-D APC EVZ Link	265
DCCS2 OS2 6xE2000DC H+S Link	266
DCCS2 OS2 6xE2000DC APC H+S Link	266
DCCS2 OM3 6xE2000DC H+S Link	266
DCCS2 OM4 6xE2000DC H+S Link	266
DCCS2 Baugruppe 6xLC-D MM aqua	266
DCCS2 Baugruppe 6xLC-D MM erikaviolett	266
DCCS2 Baugruppe 6xLC-D SM blau	266
DCCS2 Baugruppe 6xLC-D SM APC grün	266
DCCS2 Baugruppe OM3 MPO 6xLC-D	267
DCCS2 Baugruppe OM4 MPO 6xLC-D	267
DCCS2 Baugruppe OS2 MPO 6xLC-D	267
DCCS2 Baugruppe OS2 MPO 6xLC-D APC	267
DCCS2 C6 _A MTC1	271
DCCS2 C6 _A MTC6	271
DCCS2 C6 _A PL26	272
DCCS2 C6 _A PL23	272



DCCS2 BGT schwarz

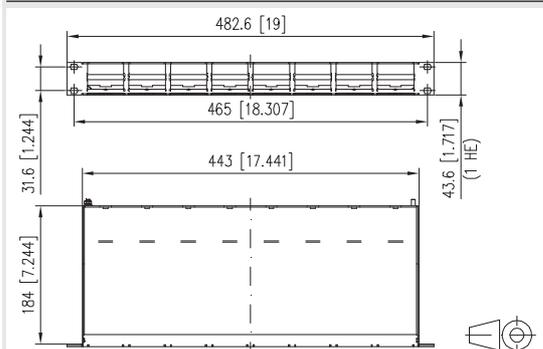
- 19" 1HE Baugruppenträger zur Montage von bis zu acht DCCS2 Baugruppen
- sehr hohe Packungsdichte: bei RJ45 bis 48 Port, bei LWL bis 48 x Duplex Kupplungen (96 Fasern)
- Stahlblechträger schwarz pulverbeschichtet
- Port-Nummerierung von 1 bis 48
- die Port-Nummerierung bleibt sowohl beim Einbau von DCCS2 Twisted-Pair-Baugruppen und DCCS2 LWL-Baugruppen erhalten
- Erdungsset beiliegend
- mit geringem Montageaufwand abwärtskompatibel zu DCCS
- Einbauform: DCCS2, DCCS und doppelte DCCS



DCCS2 BGT grau

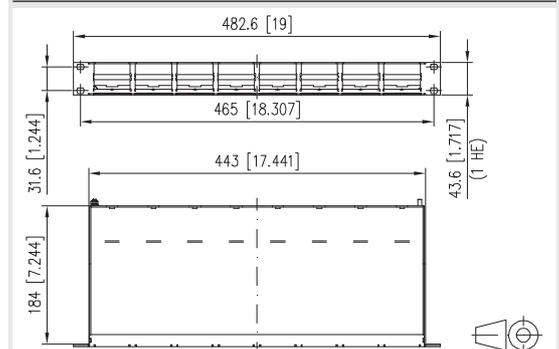
- 19" 1HE Baugruppenträger zur Montage von bis zu acht DCCS2 Baugruppen
- sehr hohe Packungsdichte: bei RJ45 bis 48 Port, bei LWL bis 48 Duplex-Kupplungen (96 Fasern)
- Stahlblechträger lichtgrau pulverbeschichtet
- Port-Nummerierung von 1 bis 48
- die Port-Nummerierung bleibt beim Einbau von DCCS2 Twisted-Pair-Baugruppen und DCCS2 LWL-Baugruppen erhalten
- Erdungsset beiliegend
- mit geringem Montageaufwand abwärtskompatibel zu DCCS
- Einbauform: DCCS2, DCCS und doppelte DCCS

Maßzeichnung



Art.-Nr.	Farbe	Merkmal 1	Merkmal 2	EAN
130D2B1B-E	schwarz	unbestückt		4250184153733

Maßzeichnung



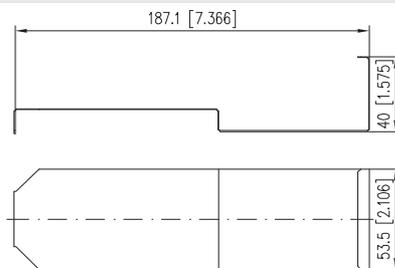
Art.-Nr.	Farbe	Merkmal 1	Merkmal 2	EAN
130D2B1G-E	lichtgrau	unbestückt		4250184153740



DCCS Blindabdeckung

- Blindabdeckung zum Verschließen von nicht verwendeten Ausbrüchen im DCCS und DCCS2 Baugruppenträger
- Montagematerial beiliegend
- Stahlblech schwarz pulverbeschichtet
- Einbauform: DCCS

Maßzeichnung



Art.-Nr.	Farbe	Merkmal 1	Merkmal 2	EAN
130DBL1-E	schwarz	Blindmodul		4250184134589

Rechenzentrums-Lösungen

P | Cabling

Konfektionierte Kabel

1	LWL	278
2	RJ45	280

Industry Kabel

- Qualitativ hochwertig konfektionierte Patch- oder Anschlusskabel
- Verschiedene LWL Kabelarten möglich
- Sehr breite Palette an Kombinationsmöglichkeiten durch das **STEADYTEC®** Fit-for-All-Prinzip
- IP20 bis IP67 Lösungen
- IP67 Varianten werden mit Steckerschutzkappen ausgeliefert
- Konfigurations-Tool in Microsoft® Excel als Download unter www.metz-connect.com verfügbar

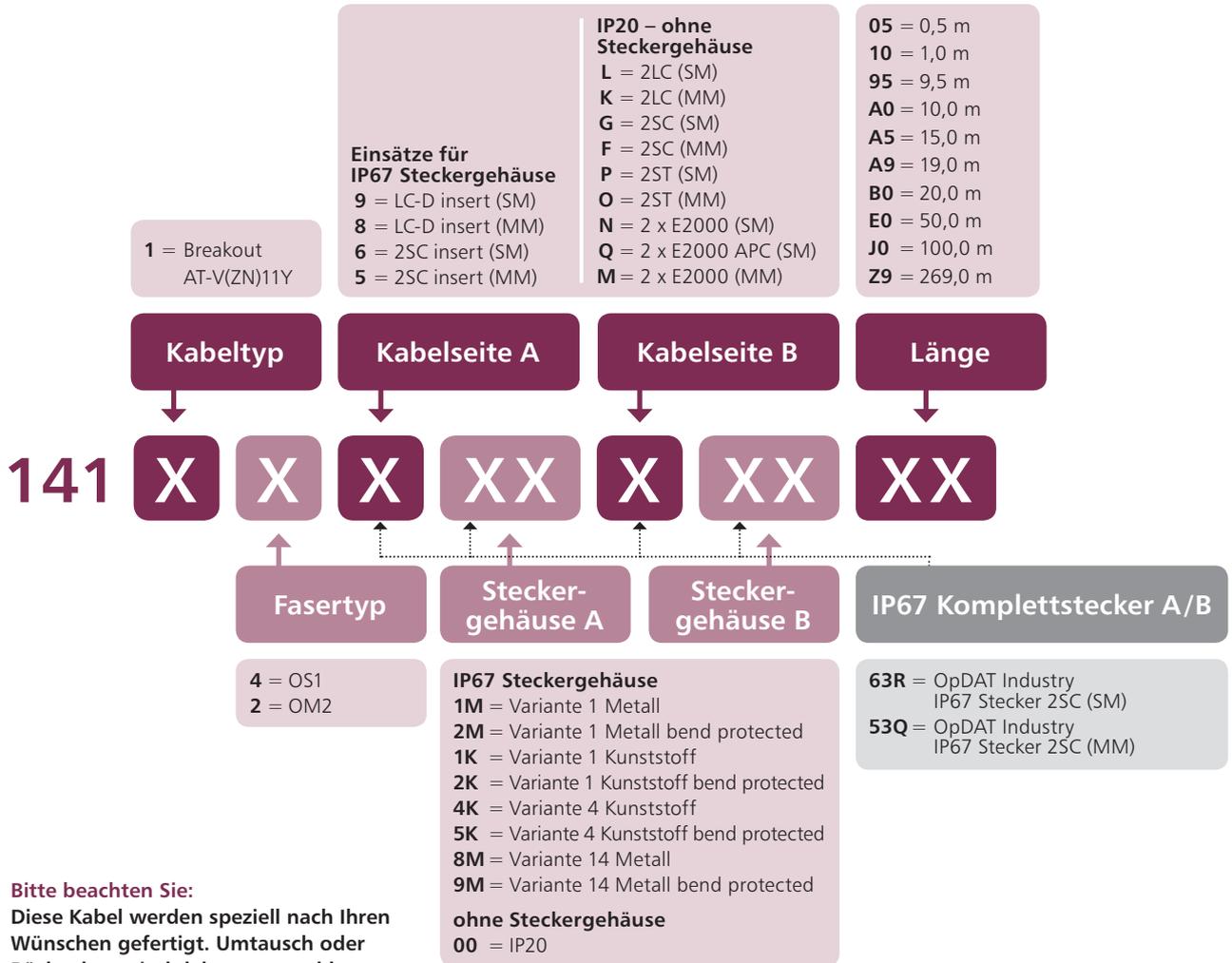


Beispiel

141 1 2 8 2K K 00 E4

Breakout/AT-V(ZN)11Y, G50/125 (OM2), LC-D insert Stecker – V1 Kunststoff bend protected, 2 x LC IP20 Stecker – IP20, Länge: 54 m

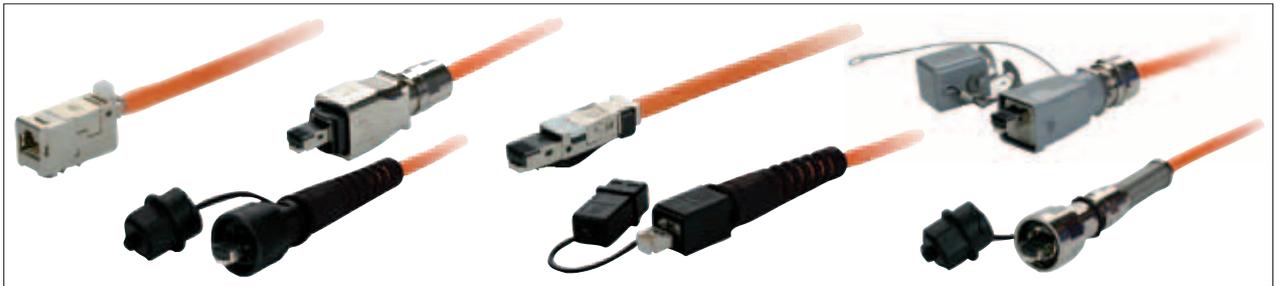
Bestellnummerschlüssel für weitere Ausführungen



Bitte beachten Sie:
Diese Kabel werden speziell nach Ihren Wünschen gefertigt. Umtausch oder Rücknahme sind daher ausgeschlossen.

Industry Kabel / Trunk Kabel

- Qualitativ hochwertig konfektionierte Patch- oder Anschlusskabel
- Verschiedene Kupferkabelarten möglich
- Sehr breite Palette an Kombinationsmöglichkeiten durch das **STEADYTEC®** Fit-for-All-Prinzip
- IP20 bis IP67 Lösungen
- IP67 Varianten werden mit Steckerschutzkappen ausgeliefert
- Konfigurations-Tool in Microsoft® Excel als Download unter www.metz-connect.com verfügbar

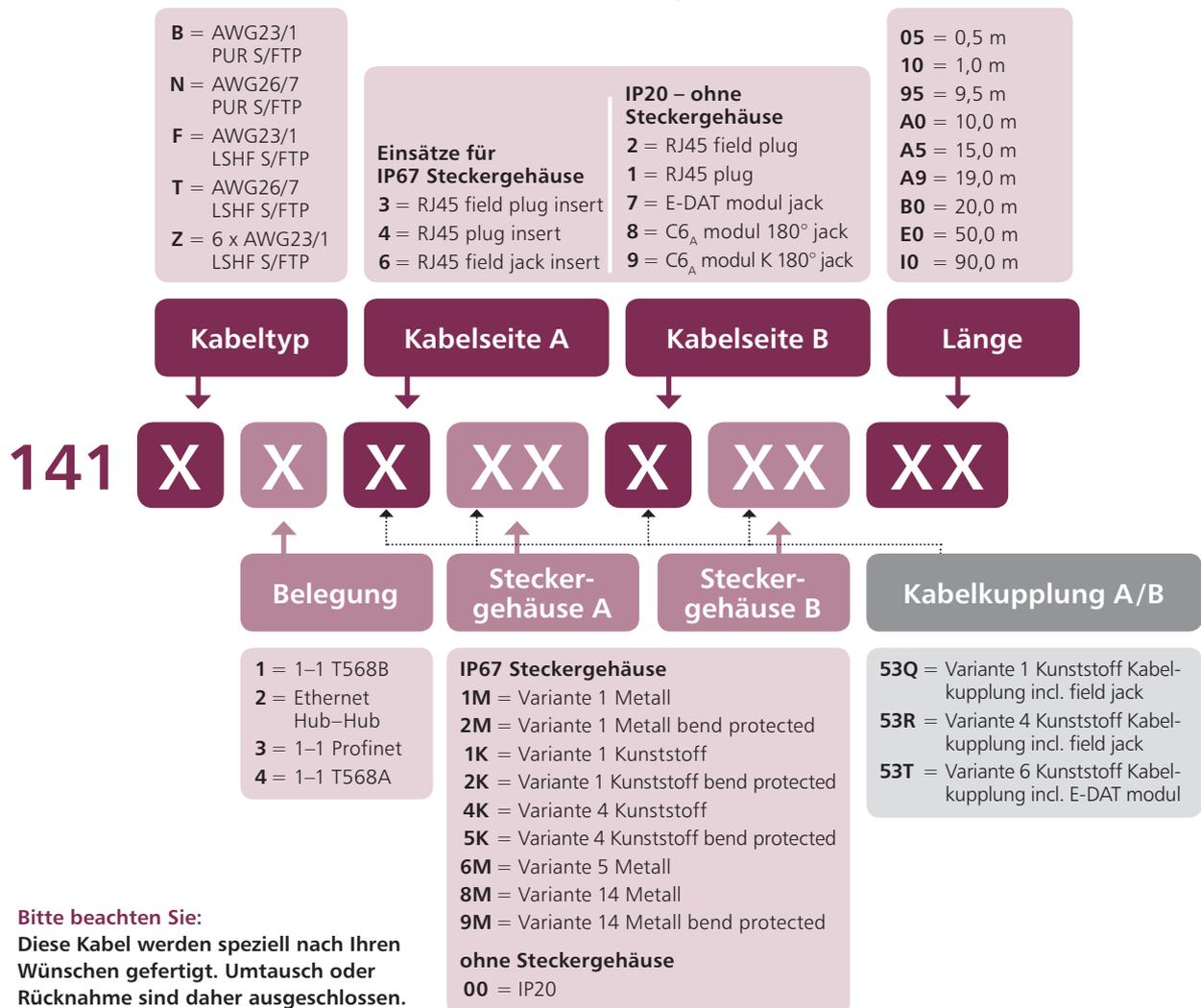


Beispiel

141 B 4 8 00 3 1M C8

Anschlusskabel AWG23/1 Cat.7 PUR S/FTP, 1-1 (T568A), C6_A Modul – IP20, RJ45 field plug insert – V1 Metall, Länge: 38 m

Bestellnummerschlüssel für weitere Ausführungen



Bitte beachten Sie:
Diese Kabel werden speziell nach Ihren Wünschen gefertigt. Umtausch oder Rücknahme sind daher ausgeschlossen.

Zubehör

1	Verpackungsinformationen	282
2	LWL	284
3	Allgemein	295
4	Adapter	327
5	Testgeräte	338
6	Werkzeuge	341
7	Sonstiges Zubehör	344

LWL | Stecker

Seite	Artikel-Nr.	VE	Maße VE (BxHxT)	Bruttogewicht VE
284	140200A100-I	10 St.	Polybeutel	20 g
284	140200A106-I	10 St.	Polybeutel	20 g
284	140200A105-I	10 St.	Polybeutel	20 g
284	140200A108-I	10 St.	Polybeutel	20 g
284	140200A000-I	10 St.	Polybeutel	18 g
284	140200A006-I	10 St.	Polybeutel	18 g
284	140200A005-I	10 St.	Polybeutel	18 g
284	140200A008-I	10 St.	Polybeutel	18 g

LWL | Anschlussdosen

Seite	Artikel-Nr.	VE	Maße VE (BxHxT)	Bruttogewicht VE
285	150800501-E	1 St.	154 x 79 x 68 mm	141 g
285	150800551-E	1 St.	154 x 79 x 68 mm	143 g
285	150802-E	1 St.	Polybeutel	52 g
286	150810-I	10 St.	Polybeutel	158 g

LWL | Patchfelder/Muffen

Seite	Artikel-Nr.	VE	Maße VE (BxHxT)	Bruttogewicht VE
287	15090401-I	150 St.	135 x 48 x 40 mm	188 g
287	15090401-E	12 St.	86 x 300 x 325 mm	15 g
287	15090402-I	12 St.	Polybeutel	86 g
288	1509010300-E	1 St.	Polybeutel	103 g
288	1509010301-E	1 St.	Polybeutel	28 g
288	1509010302-E	1 St.	Polybeutel	29 g
288	1509020300-E	1 St.	Polybeutel	27 g
288	1509010000-E	1 St.	Polybeutel	39 g
288	1509010001-E	1 St.	Polybeutel	48 g
288	1509010002-E	1 St.	Polybeutel	48 g
288	15090200-E	1 St.	Polybeutel	18 g
289	15090301-I	10 St.	Polybeutel	30 g
289	15090302-I	10 St.	Polybeutel	25 g
290	15081102-E	1 St.	Polybeutel	45 g
290	15081103-E	1 St.	Polybeutel	53 g
290	15081104-E	1 St.	Polybeutel	47 g
290	15081105-E	1 St.	Polybeutel	58 g
290	15081101-E	1 St.	Polybeutel	27 g
290	15090501-I	10 St.	Polybeutel	13 g
290	15090502-I	10 St.	Polybeutel	16 g
290	15090552-I	10 St.	Polybeutel	22 g
290	860088-01	10 St.	Polybeutel	21 g
290	860088-02	10 St.	Polybeutel	34 g
291	130861-MSK-E	1 St.	Polybeutel	108 g
291	150XM48-E	1 St.	460 x 180 x 130 mm	2230 g

LWL | OpDAT REG

Seite	Artikel-Nr.	VE	Maße VE (BxHxT)	Bruttogewicht VE
292	150240M20Z-E	1 St.	Polybeutel	33 g

LWL | Werkzeuge

Seite	Artikel-Nr.	VE	Maße VE (BxHxT)	Bruttogewicht VE
293	140306-E	1 St.	480 x 360 x 180 mm	5600 g
293	140307-E	1 St.	Polybeutel	130 g
293	140308-E	1 St.	Polybeutel	638 g
294	140303-E	1 St.	Polybeutel	673 g
294	140304-E	1 St.	Polybeutel	55 g
294	140305-E	1 St.	Polybeutel	54 g

Allgemein | Moduleinsätze

Seite	Artikel-Nr.	VE	Maße VE (BxHxT)	Bruttogewicht VE
295	130898-01-I	10 St.	247 x 161 x 58 mm	170 g
295	130898-02-I	10 St.	247 x 161 x 58 mm	197 g
296	130898-03-I	10 St.	247 x 161 x 58 mm	189 g
296	130898-00-I	10 St.	247 x 161 x 58 mm	136 g
296	130898-00-RW-I	10 St.	247 x 161 x 58 mm	136 g

Allgemein | Farbcodierungen

Seite	Artikel-Nr.	VE	Maße VE (BxHxT)	Bruttogewicht VE
297	1401009101-I	10 St.	Polybeutel	13 g
297	1401009103-I	10 St.	Polybeutel	13 g
297	1401009104-I	10 St.	Polybeutel	13 g
297	1401009105-I	10 St.	Polybeutel	13 g
297	1401009106-I	10 St.	Polybeutel	13 g
297	1401009107-I	10 St.	Polybeutel	13 g

Allgemein | Farbcodierungen

Seite	Artikel-Nr.	VE	Maße VE (BxHxT)	Bruttogewicht VE
297	1401008201-E	10 St.	Polybeutel	28 g
297	1401008202-E	10 St.	Polybeutel	28 g
297	1401008203-E	10 St.	Polybeutel	28 g
297	1401008204-E	10 St.	Polybeutel	28 g
297	1401008205-E	10 St.	Polybeutel	28 g
297	1401008206-E	10 St.	Polybeutel	28 g
297	1401008207-E	10 St.	Polybeutel	28 g
298	1401009001-I	10 St.	Polybeutel	18 g
298	1401009003-I	10 St.	Polybeutel	18 g
298	1401009004-I	10 St.	Polybeutel	18 g
298	1401009005-I	10 St.	Polybeutel	18 g
298	1401009006-I	10 St.	Polybeutel	18 g
298	1401009007-I	10 St.	Polybeutel	18 g
298	130906-V3-I	5 St.	Polybeutel	78 g
298	130906-V5-I	5 St.	Polybeutel	78 g
298	130906-V6-I	5 St.	Polybeutel	78 g
298	130906-V7-I	5 St.	Polybeutel	78 g
298	130906-V8-I	5 St.	Polybeutel	78 g

Allgemein | Staubschutz

Seite	Artikel-Nr.	VE	Maße VE (BxHxT)	Bruttogewicht VE
299	820032-0129-I	10 St.	82 x 32 x 67 mm	13 g
299	820032-0102-I	10 St.	82 x 32 x 67 mm	22 g
299	820032-0103-I	10 St.	82 x 32 x 67 mm	22 g
299	820032-0105-I	10 St.	82 x 32 x 67 mm	22 g
299	820032-0106-I	10 St.	82 x 32 x 67 mm	22 g
299	820032-0107-I	10 St.	82 x 32 x 67 mm	22 g
299	820032-0108-I	10 St.	82 x 32 x 67 mm	22 g
299	816719-01-2-I	10 St.	Polybeutel	16 g
300	820394-0105-I	10 St.	Polybeutel	10 g
300	820394-0106-I	10 St.	Polybeutel	10 g
300	820394-0107-I	10 St.	Polybeutel	10 g
300	820394-0108-I	10 St.	Polybeutel	10 g
300	816979-0105-I	10 St.	Polybeutel	58 g
300	816979-0106-I	10 St.	Polybeutel	58 g
300	816979-0107-I	10 St.	Polybeutel	58 g
300	816979-0108-I	10 St.	Polybeutel	58 g

Allgemein | für Patchfelder

Seite	Artikel-Nr.	VE	Maße VE (BxHxT)	Bruttogewicht VE
301	130862-1H20-E	1 St.	500 x 310 x 70 mm	2600 g
301	130862-2H20-E	1 St.	500 x 310 x 115 mm	3100 g
302	130807-E	1 St.	82 x 32 x 67 mm	526 g
302	130808-01-E	1 St.	82 x 32 x 67 mm	367 g
303	854544-E	1 St.	520 x 180 x 46 mm	659 g
303	854568-E	1 St.	299 x 180 x 46 mm	449 g
304	130894-01-03-E	1 St.	495 x 52 x 44 mm	430 g
304	130894-01-29-E	1 St.	495 x 52 x 44 mm	430 g
304	130894-01-AL-E	1 St.	495 x 52 x 44 mm	262 g
304	130894-01-ES-E	1 St.	495 x 52 x 44 mm	440 g
304	130894-02-03-E	1 St.	495 x 52 x 44 mm	491 g
304	130894-02-29-E	1 St.	495 x 52 x 44 mm	490 g
304	130894-02-AL-E	1 St.	495 x 52 x 44 mm	281 g
304	130894-02-ES-E	1 St.	495 x 52 x 44 mm	489 g
305	130894-BS-29-E	1 St.	485 x 47 x 27 mm	180 g
305	130861-24ZE-E	1 St.	145 x 182 x 40 mm	386 g
306	130862-00-E	1 St.	145 x 182 x 40 mm	386 g
306	130862-20-E	1 St.	145 x 182 x 40 mm	386 g
306	1508120000-E	1 St.	139 x 115 x 37 mm	273 g
307	130810-01-E	1 St.	Polybeutel	42 g
307	817149-E	1 St.	Polybeutel	733 g
308	130792	4 St.	Polybeutel	37 g

Allgemein | Montagehalter

Seite	Artikel-Nr.	VE	Maße VE (BxHxT)	Bruttogewicht VE
309	1308895010-I	10 St.	Polybeutel	243 g
309	1308895011-I	10 St.	Polybeutel	357 g
309	1308895510-I	10 St.	Polybeutel	241 g
309	1308895511-I	10 St.	Polybeutel	388 g
309	1308895040-I	10 St.	Polybeutel	327 g
309	1308895041-I	10 St.	Polybeutel	443 g

Allgemein | Montagehalter

Seite	Artikel-Nr.	VE	Maße VE (BxHxT)	Bruttogewicht VE
309	130889540-I	10 St.	Polybeutel	337 g
309	130889541-I	10 St.	Polybeutel	464 g
310	1308895020-I	10 St.	Polybeutel	296 g
310	1308895021-I	10 St.	Polybeutel	424 g
310	1308895220-I	10 St.	Polybeutel	320 g
310	1308895221-I	10 St.	Polybeutel	439 g
310	130889520-I	10 St.	Polybeutel	318 g
310	130889521-I	10 St.	Polybeutel	459 g
310	130889FTE-I	10 St.	Polybeutel	158 g
311	130889FKH-I	10 St.	Polybeutel	188 g
311	130889FNI-I	10 St.	Polybeutel	228 g
312	130889ADTK-I	2 St.	Polybeutel	178 g
312	130889ADTSA-I	1 St.	Polybeutel	44 g

Allgemein | Aufputzrahmen

Seite	Artikel-Nr.	VE	Maße VE (BxHxT)	Bruttogewicht VE
313	130829-01-I	10 St.	283 x 180 x 85 mm	627 g
313	130829-02-I	10 St.	283 x 180 x 85 mm	626 g
313	130829-4301-I	10 St.	283 x 180 x 85 mm	735 g
313	130829-4302-I	10 St.	283 x 180 x 85 mm	735 g

Allgemein | Abdeckplatten

Seite	Artikel-Nr.	VE	Maße VE (BxHxT)	Bruttogewicht VE
314	820395-0101-I	10 St.	83 x 59 x 84 mm	120 g
314	820395-0102-I	10 St.	83 x 59 x 84 mm	120 g
314	816718-0101-I	10 St.	83 x 59 x 84 mm	153 g
314	816718-0102-I	10 St.	83 x 59 x 84 mm	153 g
315	816718-0301-I	10 St.	83 x 59 x 84 mm	153 g
315	816718-0302-I	10 St.	83 x 59 x 84 mm	153 g
315	130910R4502-E	1 St.	Polybeutel	51 g

Allgemein | Beschriftungsbögen

Seite	Artikel-Nr.	VE	Maße VE (BxHxT)	Bruttogewicht VE
316	899650-01	10 St.	Polybeutel	123 g
316	899011-01	10 St.	Polybeutel	310 g
316	899789-01	10 St.	Polybeutel	124 g

Allgemein | für Unterflur

Seite	Artikel-Nr.	VE	Maße VE (BxHxT)	Bruttogewicht VE
317	1309300001-E	1 St.	Polybeutel	100 g
317	1309310001-E	1 St.	Polybeutel	100 g
318	1309330300-E	1 St.	Polybeutel	11 g
318	1309330300KE	1 St.	Polybeutel	65 g
319	1309320301-E	1 St.	Polybeutel	55 g
319	1309320001-I	10 St.	195 x 170 x 68 mm	611 g
320	1309380101-I	10 St.	Polybeutel	178 g
320	1309310099-I	10 St.	Polybeutel	178 g

Allgemein | Hutschienenadapter

Seite	Artikel-Nr.	VE	Maße VE (BxHxT)	Bruttogewicht VE
321	1308990110-E	1 St.	107 x 76 x 127 mm	182 g
321	1308990111-I	10 St.	Polybeutel	70 g
322	1308990112-I	10 St.	Polybeutel	80 g

Allgemein | IP67 Schutzkappen

Seite	Artikel-Nr.	VE	Maße VE (BxHxT)	Bruttogewicht VE
323	1401018002KI	10 St.	247 x 161 x 58 mm	156 g
323	1401018102KI	10 St.	247 x 161 x 58 mm	136 g
323	1401048002KI	10 St.	247 x 161 x 58 mm	136 g
323	1401048102KI	10 St.	247 x 161 x 58 mm	146 g
324	1401068000MI	10 St.	247 x 161 x 58 mm	186 g
324	1401068100MI	10 St.	247 x 161 x 58 mm	216 g
324	1401088002KI	10 St.	247 x 161 x 58 mm	156 g
324	1401088102KI	10 St.	247 x 161 x 58 mm	146 g

Allgemein | IP67 Montagesets

Seite	Artikel-Nr.	VE	Maße VE (BxHxT)	Bruttogewicht VE
325	13094130-E	1 St.	Polybeutel	22 g

Allgemein | Kabelverschraubungen

Seite	Artikel-Nr.	VE	Maße VE (BxHxT)	Bruttogewicht VE
326	130944V203-E	10 St.	400 x 300 x 325 mm	237 g

Adapter | Cable Sharing

Seite	Artikel-Nr.	VE	Maße VE (BxHxT)	Bruttogewicht VE
327	130548-01-E	1 St.	42 x 47 x 92 mm	85 g
327	130548-02-E	1 St.	42 x 47 x 92 mm	85 g
328	130548-03-E	1 St.	42 x 47 x 92 mm	85 g

Adapter | UAE-Adapter

Seite	Artikel-Nr.	VE	Maße VE (BxHxT)	Bruttogewicht VE
329	130450340101-E	1 St.	83 x 32 x 67 mm	40 g
329	130598340101-E	1 St.	83 x 32 x 67 mm	42 g
330	130607440101-E	1 St.	83 x 32 x 67 mm	40 g
330	130608480101-E	1 St.	83 x 32 x 67 mm	50 g
331	130450440101-E	1 St.	83 x 32 x 67 mm	40 g
331	130450446001-E	1 St.	Polybeutel	131 g
331	130598440101-E	1 St.	83 x 32 x 67 mm	42 g
332	130440480101-E	1 St.	83 x 32 x 67 mm	40 g

Adapter | ISDN

Seite	Artikel-Nr.	VE	Maße VE (BxHxT)	Bruttogewicht VE
333	130820-I	10 St.	171 x 59 x 35 mm	161 g
333	130819-I	10 St.	171 x 59 x 35 mm	116 g
334	130604489901-I	10 St.	171 x 59 x 35 mm	137 g
334	130606480101-E	1 St.	83 x 32 x 67 mm	50 g
334	130606486001-E	1 St.	Polybeutel	196 g
335	130610480101-E	1 St.	83 x 32 x 67 mm	30 g

Adapter | TAE

Seite	Artikel-Nr.	VE	Maße VE (BxHxT)	Bruttogewicht VE
336	130450-I	10 St.	117 x 62 x 71 mm	210 g
336	130599-E	1 St.	Polybeutel	141 g
337	130598-I	1 St.	Polybeutel	140 g
337	130597-E	10 St.	117 x 62 x 71 mm	196 g

Testgeräte | KAPRI plus

Seite	Artikel-Nr.	VE	Maße VE (BxHxT)	Bruttogewicht VE
338	130670-E	1 St.	234 x 136 x 69 mm	495 g
338	130671-E	1 St.	171 x 59 x 35 mm	152 g
338	130672-E	1 St.	171 x 59 x 35 mm	153 g
338	130673-01-E	1 St.	Polybeutel	40 g
339	130675-E	1 St.	400 x 140 x 315 mm	1815 g
339	130674-E	1 St.	Polybeutel	200 g

Testgeräte | SiTi

Seite	Artikel-Nr.	VE	Maße VE (BxHxT)	Bruttogewicht VE
340	130660-E	1 St.	105 x 60 x 42 mm	79 g
340	130658-E	1 St.	105 x 60 x 42 mm	46 g
340	130659-E	1 St.	83 x 52 x 20 mm	19 g

Werkzeuge | allgemein

Seite	Artikel-Nr.	VE	Maße VE (BxHxT)	Bruttogewicht VE
341	140301-E	1 St.	260 x 225 x 50 mm	268 g
341	130818-E	1 St.	206 x 56 x 36 mm	101 g
342	130907-E	1 St.	260 x 225 x 50 mm	1240 g
342	140310-E	1 St.	Polybeutel	31 g
343	140302-01-E	1 St.	Polybeutel	48 g

Sonstiges Zubehör | Verkabelungshilfen

Seite	Artikel-Nr.	VE	Maße VE (BxHxT)	Bruttogewicht VE
344	130863-02-E	1 St.	Polybeutel	168 g
344	130863-E	1 St.	Polybeutel	168 g
345	130863-01-E	1 St.	247 x 161 x 58 mm	373 g
345	130864-03-E	1 St.	139 x 115 x 37 mm	272 g
346	130864-02-E	1 St.	139 x 115 x 37 mm	380 g
346	130345-01-E	1 St.	145 x 134 x 70 mm	701 g
346	130345-03-E	1 St.	145 x 134 x 70 mm	470 g

OpDAT Industry SC-D
bracket ist passendes
Zubehör zu

Seite

OpDAT Industry IP20 SC-RJ MM plug einteilig	30
OpDAT Industry IP20 SC-RJ MM plug zweiteilig	30
OpDAT Industry IP20 SC-RJ SM plug einteilig	30
OpDAT Industry IP20 SC-RJ SM plug zweiteilig	30
OpDAT Industry IP20 SC-RJ POF plug einteilig	30
OpDAT Industry IP20 SC-RJ POF plug zweiteilig	30
OpDAT Industry IP20 SC MM plug	30
OpDAT Industry IP20 SC SM plug	30
OpDAT Industry IP20 SC POF plug	30
OpDAT Industry IP20 SC-D MM plug	30
OpDAT Industry IP20 SC-D SM plug	30

OpDAT Industry SC-RJ
bracket ist passendes
Zubehör zu

Seite

OpDAT Industry IP20 SC-RJ MM plug einteilig	30
OpDAT Industry IP20 SC-RJ MM plug zweiteilig	30
OpDAT Industry IP20 SC-RJ SM plug einteilig	30
OpDAT Industry IP20 SC-RJ SM plug zweiteilig	30
OpDAT Industry IP20 SC-RJ POF plug einteilig	30
OpDAT Industry IP20 SC-RJ POF plug zweiteilig	30
OpDAT Industry IP20 SC MM plug	30
OpDAT Industry IP20 SC SM plug	30
OpDAT Industry IP20 SC POF plug	30
OpDAT Industry IP20 SC-D MM plug	30
OpDAT Industry IP20 SC-D SM plug	30



OpDAT Industry SC-D bracket

- Halterahmen zur Integration von 2 Standard-SC-Simplex Steckern im Abstand eines SC-D
- weitere Farben erhältlich
- Varianten: beige, blau, rot, gelb



OpDAT Industry SC-RJ bracket

- Halterahmen zur Integration von 2 Standard-SC-Simplex Steckern im Abstand eines SC-RJ
- weitere Farben erhältlich
- Varianten: beige, blau, rot, gelb

Art.-Nr.	Farbe	Merkmal 1	Merkmal 2	EAN
140200A100-I	beige	SC-D		4250184113980
140200A106-I	blau	SC-D		4250184116714
140200A105-I	gelb	SC-D		4250184116721
140200A108-I	rot	SC-D		4250184116738

Art.-Nr.	Farbe	Merkmal 1	Merkmal 2	EAN
140200A000-I	beige	SC-RJ		4250184113973
140200A006-I	blau	SC-RJ		4250184116691
140200A005-I	gelb	SC-RJ		4250184116684
140200A008-I	rot	SC-RJ		4250184116707

Passendes Zubehör zu OpDAT Kabelreservoir

OpDAT Spleißablage für KR50/55 perlweiß 285

OpDAT Spleißablage ist passendes Zubehör zu 285

OpDAT KR 50 Kabelreservoir 50 mm perlweiß 285

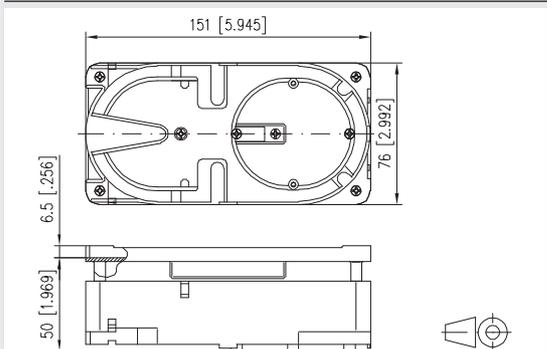
OpDAT KR 55 Kabelreservoir 55 mm perlweiß 285



OpDAT Kabelreservoir

- für waagrechtens bzw. senkrechten Einbau in Brüstungskanälen mit T-Nut
- KR 50 für OBO/Bettermann ISS133
- KR 50 für TEHALIT System FB
- KR 55 für TEHALIT System BR
- Vor-Ort-Konfektionierung von LWL-Steckern
- Einsatz vorkonfektionierter Kabel
- Anspleißen von Stecker-Pigtails
- Einhaltung der Mindestbiegeradien für LWL-Kabel nach TIA/EIA 568 A (größer 30 mm) eingangs- und ausgangsseitig
- richtungsunabhängige Kabeleinführung mit Kabelbinderzugentlastung
- Varianten: 55 mm, 50 mm

Maßzeichnung



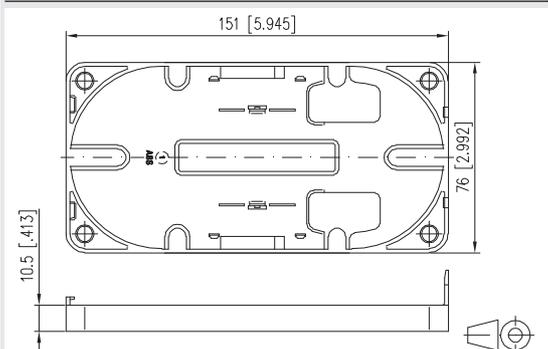
Art.-Nr.	Farbe	Merkmal 1	Merkmal 2	EAN
150800501-E	perlweiß	50 mm		4250184109129
150800551-E	perlweiß	55 mm		4250184109150



OpDAT Spleißablage

- zur Aufnahme von bis zu 4 Fusionsspleißen
- einrastbar im Kabelreservoir

Maßzeichnung



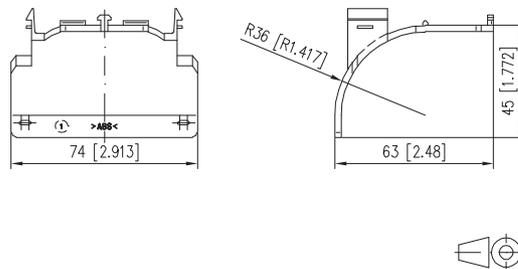
Art.-Nr.	Farbe	Merkmal 1	Merkmal 2	EAN
150802-E	perlweiß	für KR 50/55		4250184109181

**OpDAT Kabelführung ist
passendes Zubehör zu**

	Seite
OpDAT 4 UP 4xST MM (Ph-Br) reinweiß	31
OpDAT 4 UP 2xLC-D MM (Ph-Br) reinweiß	31
OpDAT 4 UP 2xSC-D MM (Ph-Br) reinweiß	31
OpDAT 4 UP leer simplex reinweiß	61
OpDAT 4 UP leer duplex reinweiß	61


OpDAT Kabelführung

- zur Kombination mit der LWL-Anschlussdose OpDAT 4 UP
- Kabelführung für LWL-Anschlussdose zur Einhaltung der Mindestbiegeradien für LWL-Kabel nach TIA/EIA 568A (größer 30 mm)
- in Verbindung mit Montagehalter für Anschlussdosen (siehe Zubehör)
- Kabelzuführung mit Kabelbinderzugentlastung

Maßzeichnung


Art.-Nr.	Farbe	Merkmal 1	Merkmal 2	EAN
150810-1	perlweiß	für OpDAT 4 UP		4250184109235

Crimpspleißschutz
ist passendes Zubehör zu

OpDAT Faserpigtail Seite 47

OpDAT Spleißhalter
für 12 Crimpspleiße 289

Schrumpfspleißschutz
ist passendes Zubehör zu

OpDAT Faserpigtail Seite 47

OpDAT Spleißhalter
für 6 Schrumpfspleiße 289



Crimpspleißschutz

- Crimpspleißschutz zum Schutz der Spleißstelle vor Umgebungseinflüssen und Beschädigung sowie zur Verbesserung der mechanischen Stabilität
- Länge: 30 mm
- Keine Lieferung in Teilmengen
- Varianten: Verpackungseinheit 150, Verpackungseinheit 12

Art.-Nr.	Farbe	Merkmal 1	Merkmal 2	EAN
15090401-I		Crimpspleiß	VE 150 St.	4250184109686
15090401-E		Crimpspleiß	VE 12 St.	4250184151708



Schrumpfspleißschutz

- Schrumpfspleißschutz zum Schutz der Spleißstelle vor Umgebungseinflüssen und Beschädigung sowie zur Verbesserung der mechanischen Stabilität.
- Länge: 40 mm

Art.-Nr.	Farbe	Merkmal 1	Merkmal 2	EAN
15090402-I		Schrumpfspleiß	VE 12 St.	4250184109693

Passendes Zubehör zu Spleißkassette

	Seite
OpDAT Spleißhalter für 12 Crimpspleiße	289
OpDAT Spleißhalter für 6 Schrumpfspleiße	289

Spleißkassette ist passendes Zubehör zu

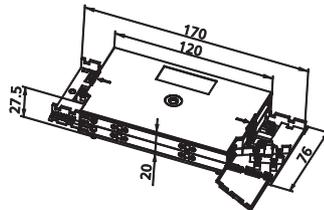
	Seite
OpDAT 24 PF 1HE Patchfeld festeinbau für 24xST, unbestückt	63
OpDAT 24 PF 1HE Patchfeld festeinbau für 24xSC/LC-D, unbestückt	63
OpDAT 24 PF 1HE Patchfeld festeinbau für 12xSC-D, unbestückt	63
OpDAT fix Patchfeld für 24xST, unbestückt	63
OpDAT fix Patchfeld für 24xLC-D, unbestückt	63
OpDAT fix Patchfeld für 24xSC-D, unbestückt	63
OpDAT 24 PA 1HE Patchfeld ausziehbar für 24xST, unbestückt	64
OpDAT 24 PA 1HE Patchfeld ausziehbar für 24xSC/LC-D, unbestückt	64
OpDAT 24 PA 1HE Patchfeld ausziehbar für 12xSC-D, unbestückt	64



Verbindungspleißbox

- LWL Verbindungs-Spleißbox zur sicheren Verwahrung von Fusionsspleißen im Kabelkanal, Zwischenboden usw.
- geeignet für Consolidation Points, stapelbar mit Zubehör
- für bis zu 4 Kabel mit einem Außendurchmesser von max. 7 mm geeignet
- Grundplatte mit 2 Kabeleingängen und 4 Kabelausgängen
- Zur Befestigung auf ebenen Flächen, sowie Hutschiene, C-Schiene oder Kombischiene
- Spleißkassette mit integriertem Spleißhalter für 12 Crimpspleiße zur Nachrüstung
- Vorratskassette und Deckel zur Nachrüstung
- Varianten: komplett, Vorratskassette, Spleißkassette, Deckel

Maßzeichnung



Art.-Nr.	Farbe	Merkmal 1	Merkmal 2	EAN
1509010300-E	perlweiß	komplett		4250184109600
1509010301-E	perlweiß	Vorratskassette		4250184109617
1509010302-E	perlweiß	Spleißkassette		4250184109624
1509020300-E	perlweiß	Deckel		4250184109655



Spleißkassette

- Standardspleißkassette unbestückt (142 x 92 x 8 mm)
- Wahlweise bestückt mit Spleißhalter
- geeignet für den Einbau in folgende LWL Patchfelder: OpDAT fix, OpDAT slide, OpDAT PF und OpDAT PA
- Varianten: für 12 Crimpspleiße, für 12 Schrumpfspleiße, Deckel, Spleißkassette leer

Art.-Nr.	Farbe	Merkmal 1	Merkmal 2	EAN
1509010000-E	perlweiß	leer		4250184109563
1509010001-E	perlweiß	für 12	Crimpspl.	4250184109570
1509010002-E	perlweiß	für 12	Schrumpfspl.	4250184109587
15090200-E	perlweiß	Deckel		4250184109631

**Passendes Zubehör
zu Halter für
12 Crimpspleiße**

OpDAT Crimpspleißschutz **Seite**
287

**Halter für 12 Crimpspleiße
ist passendes Zubehör zu**

OpDAT REGpro Gehäuse
ohne Spleißkassette **Seite**
254

OpDAT REGpro Gehäuse
mit Spleißkassette 254

OpDAT REGpro
Spleißkassette
mit Crimpspleißhalter 255

OpDAT REGpro
Spleißkassette
mit Schrumpfspleißhalter 255

OpDAT Spleißkassette
für 12 Spleiße unbestückt 288

FO-Erweiterungsset
für Modul AP-Gehäuse 291

**Passendes Zubehör
zu Halter für
6 Schrumpfspleiße**

OpDAT Crimpspleißschutz **Seite**
287

**Halter für 6 Schrumpf-
spleiße ist passendes
Zubehör zu**

OpDAT REGpro Gehäuse
ohne Spleißkassette **Seite**
254

OpDAT REGpro Gehäuse
mit Spleißkassette 254

OpDAT REGpro
Spleißkassette
mit Crimpspleißhalter 255

OpDAT REGpro
Spleißkassette
mit Schrumpfspleißhalter 255

OpDAT Spleißkassette
für 12 Spleiße unbestückt 288

FO-Erweiterungsset
für Modul AP-Gehäuse 291



Halter für 12 Crimpspleiße

- Spleißhalter für 12 Crimpspleiße zum Einbau in Standardspleißkassette, OpDAT REG plus, OpDAT REG pro oder FO-Erweiterung für Modul AP-Gehäuse

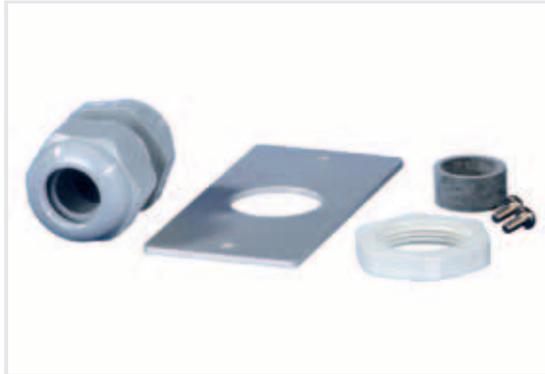


Halter für 6 Schrumpfspleiße

- Spleißhalter für 6 Schrumpfspleiße zum Einbau in Standardspleißkassette, OpDAT REG plus, OpDAT REG pro oder FO-Erweiterung für Modul AP-Gehäuse

Art.-Nr.	Farbe	Merkmal 1	Merkmal 2	EAN
15090301-I	schwarz	Halter	Crimpspl.	4250184109662

Art.-Nr.	Farbe	Merkmal 1	Merkmal 2	EAN
15090302-I	schwarz	Halter	Schrumpfspl.	4250184109679



Kabeleinführung gerade und schräg für 19 Zoll Patchfelder

- Verschlussplatte für OpDAT PF und PA 19" Patchfelder
- Kabeleinführungen für OpDAT PF und PF 19" Patchfelder (gerade/schräg) mit Kabelverschraubung PG16/PG21
- Diese Teile werden bei OpDAT fix nicht benötigt!
- Varianten: Kabeleinführung gerade PG16, gerade PG21, schräg PG16, schräg PG21, Verschlussplatte

Art.-Nr.	Farbe	Merkmal 1	Merkmal 2	EAN
15081102-E	alu eloxiert	gerade PG16		4250184109259
15081103-E	alu eloxiert	gerade PG21		4250184109266
15081104-E	alu eloxiert	schräg PG16		4250184109273
15081105-E	alu eloxiert	schräg PG21		4250184109280
15081101-E	alu eloxiert	für 1HE	Verschluss	4250184109242



Blindabdeckung

- Varianten: ST, SC, SC-D, SC-D bearbeitet, 2 x SC-D bearbeitet

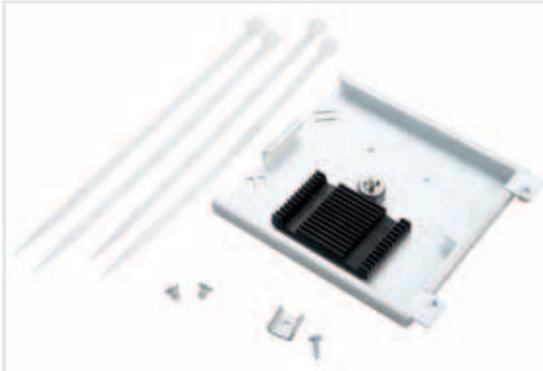
Art.-Nr.	Farbe	Merkmal 1	Merkmal 2	EAN
15090501-I	schwarz	ST		4250184109709
15090502-I	schwarz	SC		4250184109716
15090552-I	schwarz	SC-D		4250184109723
860088-01	schwarz	SC-D bearbeitet		4250184125907
860088-02	schwarz	2xSC-D bearbeitet		4250184115557

Passendes Zubehör zu FO-Erweiterungsset für Modul AP-Gehäuse

OpDAT Spleißhalter für 12 Crimpspleiße	Seite 289
OpDAT Spleißhalter für 6 Schrumpfspleiße	289

FO-Erweiterungsset für Modul AP-Gehäuse ist passendes Zubehör zu

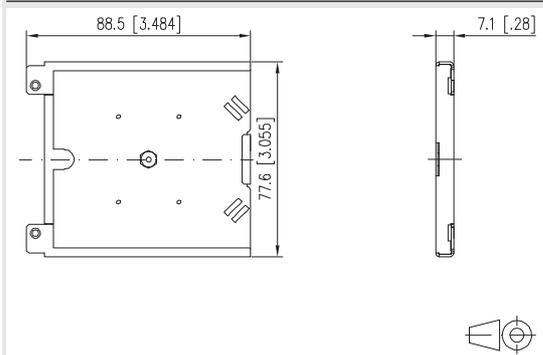
Modul AP-Gehäuse 3 Port reinweiß	Seite 159
Modul AP-Gehäuse 4 Port reinweiß	159
Modul AP-Gehäuse 6 Port reinweiß	159
Modul AP-Gehäuse 8 Port reinweiß	159
Modul AP-Gehäuse 12 Port reinweiß	159
Modul AP-Gehäuse 16 Port reinweiß	159
Modul AP-Gehäuse 2x12 Port reinweiß	159



FO-Erweiterungsset für Modul AP-Gehäuse

- Fiber Optik Erweiterungsset für Modulgehäuse Aufputz
- verwendbar in allen Modulgehäusen Aufputz
- Lieferumfang: Spleißkassette mit Crimpspleißhalter für 12 Spleiße, Kabelbinder, Kevlar Abfangklammer und Befestigungsschrauben

Maßzeichnung



Art.-Nr.	Farbe	Merkmal 1	Merkmal 2	EAN
130861-MSK-E		Spleißkassette		4250184133490



LWL-Verbindungspleißmuffe GP04

- Fiber Optic Verbindungsmuffe für 48 Schrumpfspleiße
- IP68 geschütztes Gehäuse
- 4-fach Kabelzuführung (2 x links, 2 x rechts)
- geeignet für Kabeldurchmesser von 10 bis 17 mm
- mit separater Zugentlastung je Kabel
- bestückt mit 4 Spleißkassetten
- Kapazität je Spleißkassette: 12 Schrumpfspleiße
- alle Schraubverbindungen in Edelstahl
- umfangreiches Zubehör
- Maße: LxBxH 465 x 180 x 122 mm
- Gewicht 2300 g
- Lieferumfang: Verbindungsmuffe, 4 Spleißkassetten mit Schrumpfspleißhaltern, Muffendichtungsset, 2 x Blindstopfen für Kabelzuführungen, 48 x Schrumpfspleißschutz, Kabeldichtband, Isolierband, 10 x Kabelbinder (70 x 2 mm), Inbusschlüssel, M14 Sechskantschlüssel, 2 x Haltebügel

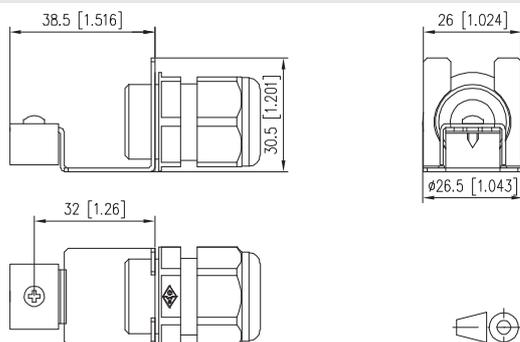
Art.-Nr.	Farbe	Merkmal 1	Merkmal 2	EAN
150XM48-E	schwarz			4250184146636



OpDAT REG Zugentlastung

- zusätzliche Zugentlastung für OpDAT REG plus bzw. OpDAT REG pro Spleißverteiler
- Verschraubung M20
- mit Zugentlastung für Kevlar
- eine zusätzliche Zugentlastung pro Spleißverteiler möglich

Maßzeichnung



Art.-Nr.	Farbe	Merkmal 1	Merkmal 2	EAN
150240M20Z-E	grau			4250184141464



LWL Werkzeugset

- Montagekoffer Fast Cure ST/SC für Glasfaser und POF
- Montagekoffer inkl. Einlage
- Crimpzange mit Einsatz für ST, SC und IP67
- Kevlar Schere
- Abisolierwerkzeug Mini-Lite-Strip
- Präz. Abisolierer für AWG 30-20; 0,25-0,8 mm
- Ritzstift Saphir
- Kabelmesser und Kabelmesser Secura 2000
- Polierscheibe-Hand Universal (Edelstahl)
- Polierunterlage-Gummi PR5X-500-90
- Polierfolien 30 µm 261x Durchm. 127 grün, One Step (50 Stk.), 863XW 5" Final polishing SM
- 10 Stk. Reinigungstücher, Polier- und Reinigungsflüssigkeit
- Mikroskop 100fach inkl. Adapter für ST mit Aufsatz 200fach
- Omnifix 1ml Einmal-Spritze 0,01/1ml
- Dosiernadeln SE1-5121-1.5-B purpur und SE18-1/2 grün
- 100 Stk. Reinigungsvlies
- 10 ml Loctite 648
- Activator N7090, 20
- Leuchtstab
- Tafeln mit Absetzmassen

Art.-Nr.	Farbe	Merkmal 1	Merkmal 2	EAN
140306-E		Grundkoffer		4250184115533



Ergänzungsset

- Ergänzungsset LC
- Crimpeinsatz für LC und IP67 Stecker
- Handpolieraufnahme für LC-D Stecker
- Mikroskopadapter LC
- Leuchtstab, komplett für 1,25 mm Ferrulen
- Ergänzungsset POF
- Crimpeinsatz für ST/SC POF und IP67 Stecker
- Messer für ST Stecker für POF
- Schleifpapier P1500 115x140 mm
- Polierfolie 1 µm für POF 107x139 mm
- Abisolierwerkzeug für Einzelader Stripmaster
- Universalpolierscheibe Kunststoff für 2,5 mm Ferrule

Art.-Nr.	Farbe	Merkmal 1	Merkmal 2	EAN
140307-E		für LC		4250184115540
140308-E		für POF		4250184125952



LWL Crimpzange

- Crimpzange für LWL-Stecker für: ST, SC und IP67 Stecker
- Varianten: Crimpbacken für POF, Crimpbacken für LC

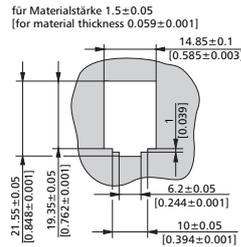
Art.-Nr.	Farbe	Merkmal 1	Merkmal 2	EAN
140303-E	schwarz	Zange	komplett ST/SC	4250184115502
140304-E		für LC	Crimpbacken	4250184115519
140305-E		für POF	Crimpbacken	4250184115526



KOAX modul F-Buchse / F-Buchse

- Koax Verbinder mit Adapter in Modulbauform, passend zu Modul Applikationen
- Anschluss vorne: für F-Stecker
- Anschluss hinten: für F-Stecker
- 75-Ohm-Durchgangskupplung
- ohne Abschluss- und Koppellemente

Einbauausschnitt Bauform modul



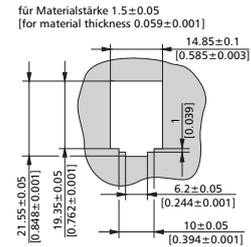
Art.-Nr.	Farbe	Merkmal 1	Merkmal 2	EAN
130898-01-I	lichtgrau	F-Buchse	Bauf. modul	4250184105305



KOAX modul IEC-Buchse / F-Buchse

- Koax Verbinder mit Adapter in Modulbauform, passend zu Modul Applikationen
- Anschluss vorne: für IEC-Stecker
- Anschluss hinten: für F-Stecker
- 75-Ohm-Durchgangskupplung
- ohne Abschluss- und Koppellemente

Einbauausschnitt Bauform modul



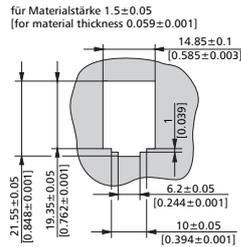
Art.-Nr.	Farbe	Merkmal 1	Merkmal 2	EAN
130898-02-I	lichtgrau	IEC-Buchse	Bauf. modul	4250184105312



KOAX modul IEC-Stecker / F-Buchse

- Koax Verbinder mit Adapter in Modulbauform, passend zu Modul Applikationen
- Anschluss vorne: für IEC-Buchse
- Anschluss hinten: für F-Stecker
- 75-Ohm-Durchgangskupplung
- ohne Abschluss- und Koppellemente

Einbauausschnitt Bauform modul



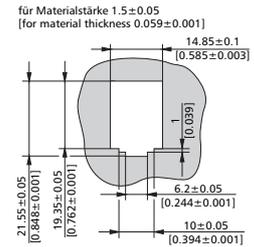
Art.-Nr.	Farbe	Merkmal 1	Merkmal 2	EAN
130898-03-I	lichtgrau	IEC-Stecker	Bauf. modul	4250184105329



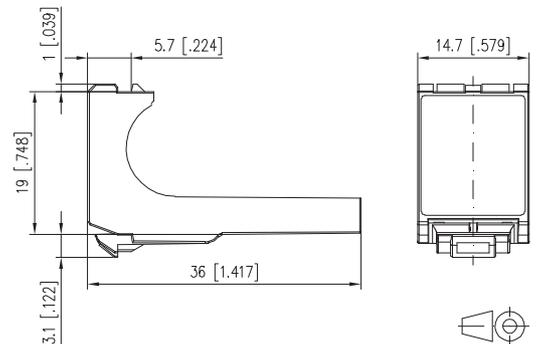
BLIND modul

- Blind modul in Modulbauform zum Verschluss leerer Steckplätze von Modul Applikationen
- Varianten: lichtgrau, reinweiß

Einbauausschnitt Bauform modul



Maßzeichnung



Art.-Nr.	Farbe	Merkmal 1	Merkmal 2	EAN
130898-00-I	lichtgrau	Blindmodul	Bauf. modul	4250184105299
130898-00-RW-I	reinweiß	Blindmodul	Bauf. modul	4250184125815

Industry color coding field plug ist passendes Zubehör zu

E-DAT Industry RJ45 field plug black Cat.6 Class E_A Seite 202

IP20 plug bend protection ist passendes Zubehör zu

E-DAT Industry RJ45 plug Cat.6 Class E_A Seite 202

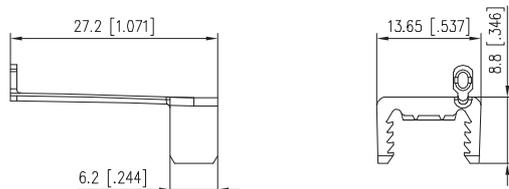
E-DAT Industry RJ45 plug black Cat.6 Class E_A Seite 202



Industry color coding field plug

- farbige, einfach zu betätigende Zugentlastung passend für E-DAT Industry IP20 RJ45 field plug
- nach der Steckerkonfektion montierbar
- Varianten: weiß, lichtgrau, orange, blau, gelb, grün

Maßzeichnung



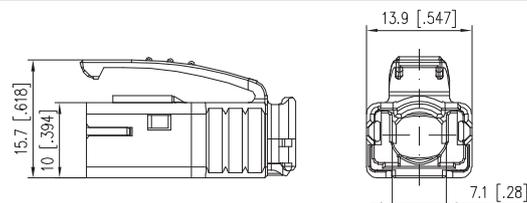
Art.-Nr.	Farbe	Merkmal 1	Merkmal 2	EAN
1401009101-I	orange	Kunststoff		4250184115182
1401009103-I	lichtgrau	Kunststoff		4250184115175
1401009104-I	weiß	Kunststoff		4250184115168
1401009105-I	gelb	Kunststoff		4250184115205
1401009106-I	blau	Kunststoff		4250184115199
1401009107-I	grün	Kunststoff		4250184115212



IP20 plug bend protection

- Knickschutztülle für E-DAT Industry IP20 RJ45 plug
- trompetenförmiger Biegeschutz des Anschlusskabels
- nachträgliche Montage möglich
- wirksame Griffkonturen
- Varianten: weiß, lichtgrau, blau, gelb, grün, schwarz, orange

Maßzeichnung



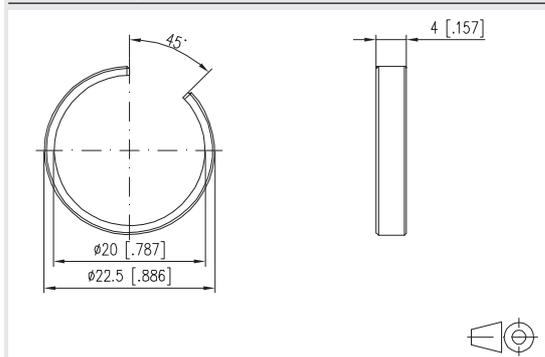
Art.-Nr.	Farbe	Merkmal 1	Merkmal 2	EAN
1401008201-E	orange	Kunststoff		4250184113836
1401008202-E	schwarz	Kunststoff		4250184113874
1401008203-E	lichtgrau	Kunststoff		4250184113829
1401008204-E	weiß	Kunststoff		4250184113812
1401008205-E	gelb	Kunststoff		4250184113850
1401008206-E	blau	Kunststoff		4250184113843
1401008207-E	grün	Kunststoff		4250184113867

**Industry color coding ist
passendes Zubehör zu**

	Seite
Industry IP67 plug housing V1 LWL	183
Industry IP67 plug housing V4 LWL	186
Industry IP67 plug housing V14 LWL	188
Industry IP67 plug housing V1 RJ45	206
Industry IP67 plug housing V4 RJ45	209
Industry IP67 plug housing V14 RJ45	216
Industry IP67 plug housing V1 unbestückt	241
Industry IP67 plug housing V4 unbestückt	244
Industry IP67 plug housing V14 unbestückt	251
Verriegelungsklammer für IP67 V6 Stecker ist passendes Zubehör zu	Seite
E-DAT Industry IP67 V6 Stecker	213
E-DAT Industry Patchkabel V6 IP67-IP67	223
E-DAT Industry Patchkabel V6 IP67-RJ45	224


Industry color coding ring

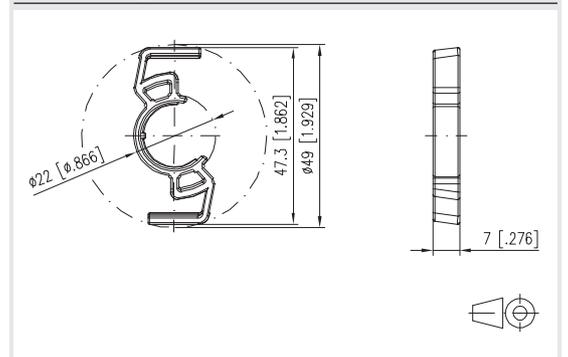
- farbige Kodierringe passend für V1, V4 und V14 Steckergehäuse
- nach der Steckerkonfektion montierbar
- Varianten: orange, lichtgrau, weiß, gelb, blau, grün

Maßzeichnung


Art.-Nr.	Farbe	Merkmal 1	Merkmal 2	EAN
1401009001-I	orange	Kunststoff		4250184115120
1401009003-I	lichtgrau	Kunststoff		4250184115113
1401009004-I	weiß	Kunststoff		4250184115106
1401009005-I	gelb	Kunststoff		4250184115144
1401009006-I	blau	Kunststoff		4250184115137
1401009007-I	grün	Kunststoff		4250184115151


**Verriegelungsklammer für IP67 V6
Stecker**

- Schutz gegen unbeabsichtigtes Öffnen
- Verriegelungsklammer im installierten Zustand nachrüstbar
- Varianten: lichtgrau, gelb, blau, grün, rot

Maßzeichnung


Art.-Nr.	Farbe	Merkmal 1	Merkmal 2	EAN
130906-V3-I	lichtgrau	Kunststoff		4250184105404
130906-V5-I	gelb	Kunststoff		4250184105411
130906-V6-I	blau	Kunststoff		4250184105428
130906-V7-I	grün	Kunststoff		4250184105435
130906-V8-I	rot	Kunststoff		4250184105442

**Staubschutzklappe
C6_A modul ist passendes
Zubehör zu**

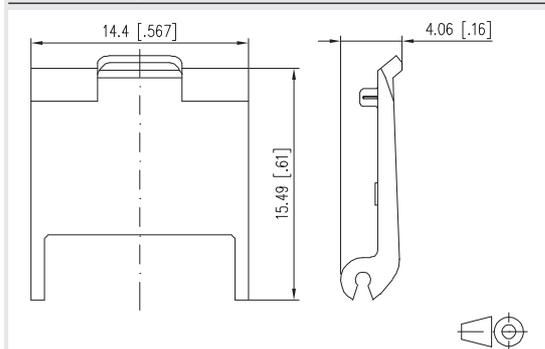
	Seite
C6 _A modul 180° Jack	72
C6 _A modul 270° Jack	72
C6 _A modul 90° Jack	73
C6 _A modul K 180° Jack - Keystone	74
C6 _A modul K 270° Jack - Keystone	74
C6 _A modul K 90° Jack - Keystone	75
C6 _A modul 24 Port 180°M 1HE Edelstahl	84
C6 _A modul 48 Port 180°M 1,5HE Edelstahl	85
C6 _A modul 6 Port 180°M 1HE	85



Staubschutzklappe C6_A modul

- optionale Staubschutzklappe für C6_A modul Einzelmodul in Modul und Keystone Bauform
- geeignet beim Einbau der Module in Applikationen ohne eigene Staubschutzvorrichtungen
- Varianten: schwarz, reinweiß, lichtgrau, gelb, blau, grün, rot

Maßzeichnung



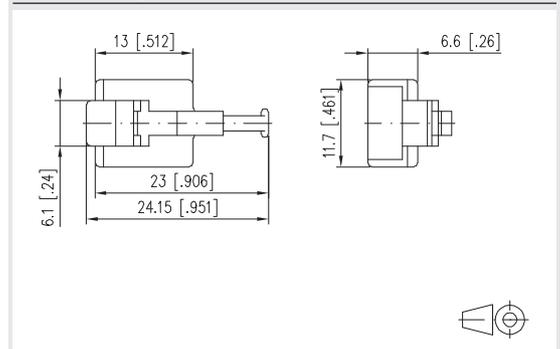
Art.-Nr.	Farbe	Merkmal 1	Merkmal 2	EAN
820032-0129-1	schwarz	1 Port		4250184133742
820032-0102-1	reinweiß	1 Port		4250184149859
820032-0103-1	lichtgrau	1 Port		4250184149842
820032-0105-1	gelb	1 Port		4250184149866
820032-0106-1	blau	1 Port		4250184149873
820032-0107-1	grün	1 Port		4250184149880
820032-0108-1	rot	1 Port		4250184149897



Staubschutzstecker RJ45

- von Hand lösbare Verriegelung zum staubgeschützten Verschließen von nicht belegten RJ45-Buchsen
- mit Griff

Maßzeichnung



Art.-Nr.	Farbe	Merkmal 1	Merkmal 2	EAN
816719-01-2-1	schwarz	RJ45		4250184110408

Staubschutzklappen für Anschlussdosen ist passendes Zubehör zu

	Seite
Anschlussdosen C6 _A modul	77
E-DAT C6 _A	87
E-DAT modul	96
E-DAT C6	103
unbestückt	145

Staubschutzklappen für Modul Patchfelder / Subway / REG ist passendes Zubehör zu

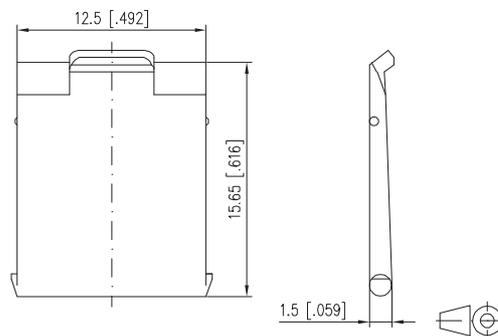
	Seite
Subway Unterflureinheiten C6 _A modul	81
Tragschiene REG REGplus IP20 C6 _A modul 180°	82
REGplus IP20 C6 _A modul 270°	82
Patchfelder/Modulträger C6 _A modul 24 Port	84
E-DAT subway	98
REGplus IP20 E-DAT modul	99
E-DAT modul REG	99
E-DAT modul 24 Port	100
Modul Anschlussdose 2 Port APFL unbestückt	150
unbestückt	154
REGplus IP20 unbestückt	155
E-DAT modul REG unbestückt	155
24 Port Modulträger Modul leer	156
24 Port Modulträger keystone leer	171


Staubschutzklappen für Anschlussdosen

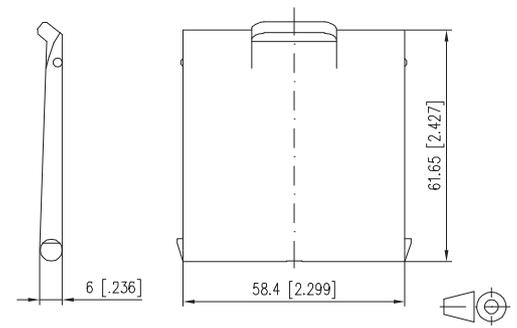
- zur farbigen Dienste-Kodierung der C6_A modul, E-DAT C6_A, E-DAT modul, E-DAT C6 Anschlussdosen und E-DAT design
- passend zu Anschlussdosen: C6_A modul, E-DAT C6_A, E-DAT modul und E-DAT C6 Anschlussdosen
- Varianten: gelb, blau, grün, rot

Staubschutzklappe für Modul Patchfelder / Subway / REG

- zur farbigen Dienste-Kodierung von Patchfeldern, Subway Unterflureinheiten und E-DAT modul REG
- passend zu: C6_A modul Patchfelder, E-DAT modul Patchfeld 24x8, Subway Unterflureinheiten, Modul Anschlussdose 2 Port APFL sowie E-DAT modul REG und Modul REGplus
- Varianten: gelb, blau, grün, rot

Maßzeichnung


Art.-Nr.	Farbe	Merkmal 1	Merkmal 2	EAN
820394-0105-I	gelb	1 Port		4250184110620
820394-0106-I	blau	1 Port		4250184110637
820394-0107-I	grün	1 Port		4250184110644
820394-0108-I	rot	1 Port		4250184110651

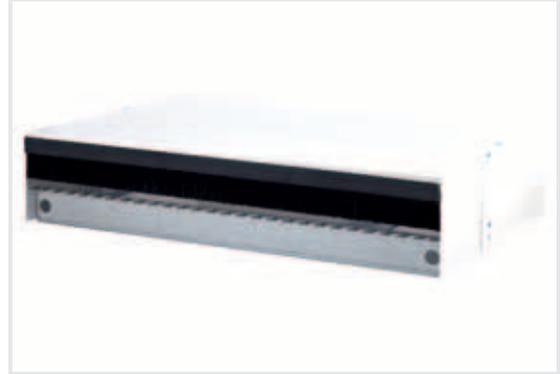
Maßzeichnung


Art.-Nr.	Farbe	Merkmal 1	Merkmal 2	EAN
816979-0105-I	gelb	1 Port		4250184110415
816979-0106-I	blau	1 Port		4250184110422
816979-0107-I	grün	1 Port		4250184110439
816979-0108-I	rot	1 Port		4250184110446



Aufputzgehäuse für 19 Zoll Patchfelder 1HE

- Gehäuse zur Aufputzmontage
- geeignet zum Aufbau von Consolidation Point
- Abfangung der Installations- und Patchkabel am Gehäuse möglich
- Potentialausgleich über Flachstecker möglich
- geeignet für ein 19" 1HE Patchfeld
- Maße: 493 x 301 x 60 mm



Aufputzgehäuse für 19 Zoll Patchfelder 2HE

- Gehäuse zur Aufputzmontage
- geeignet zum Aufbau von Consolidation Point
- Abfangung der Installations- und Patchkabel am Gehäuse möglich
- Potentialausgleich über Flachstecker möglich
- geeignet für zwei 19" 1HE Patchfelder
- Maße: 493 x 321 x 104 mm

Art.-Nr.	Farbe	Merkmal 1	Merkmal 2	EAN
130862-1H20-E	reinweiß	1HE		4250184118930

Art.-Nr.	Farbe	Merkmal 1	Merkmal 2	EAN
130862-2H20-E	reinweiß	2HE		4250184118947



Baugruppenträger 19 Zoll 3HE

- 19" Modulträger zur Aufnahme von zwölf 3HE/7TE-Modulen
- aus silber eloxiertem Aluminium

Art.-Nr.	Farbe	Merkmal 1	Merkmal 2	EAN
130807-E	alu eloxiert	unbestückt	19 Zoll 3HE	4250184103554



Baugruppenträger 10 Zoll 3HE

- 10" Modulträger zur Aufnahme von fünf 3HE/7TE-Modulen
- aus silber eloxiertem Aluminium

Art.-Nr.	Farbe	Merkmal 1	Merkmal 2	EAN
130808-01-E	alu eloxiert	unbestückt	10 Zoll 3HE	4250184103561

Passendes Zubehör
zu Baugruppenträger
19 Zoll 1HE

Beschriftungsbogen Seite 316

Passendes Zubehör
zu Baugruppenträger
10 Zoll 1HE

Beschriftungsbogen Seite 316



Baugruppenträger 19 Zoll 1HE

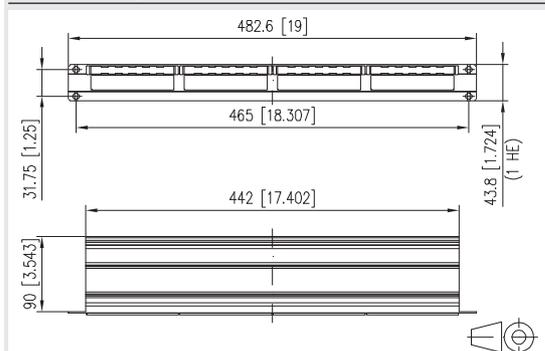
- 19" für vier 6fach-Module 1HE
- aus silber eloxiertem Aluminium
- Sichtfenster für Beschriftungseinlage, Beschriftungseinlage im Lieferumfang enthalten



Baugruppenträger 10 Zoll 1HE

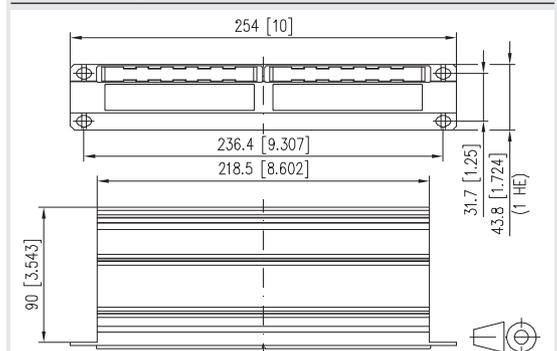
- 10" für zwei 6fach-Module 1HE
- aus silber eloxiertem Aluminium
- Sichtfenster für Beschriftungseinlage, Beschriftungseinlage im Lieferumfang enthalten

Maßzeichnung



Art.-Nr.	Farbe	Merkmal 1	Merkmal 2	EAN
854544-E	alu eloxiert	unbestückt	19 Zoll 1HE	4250184110828

Maßzeichnung



Art.-Nr.	Farbe	Merkmal 1	Merkmal 2	EAN
854568-E	alu eloxiert	unbestückt	10 Zoll 1HE	4250184110835

Passendes Zubehör
zu Rangierfeld 1HE 56 mm

Beschriftung
für Rangierfeld 19 Zoll
1HE RAL 9005

Seite 305

Passendes Zubehör
zu Rangierfeld 1HE 100 mm

Beschriftung
für Rangierfeld 19 Zoll
1HE RAL 9005

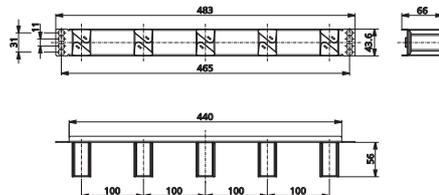
Seite 305



Rangierfeld 1HE 56 mm

- Rangierfeld 19" 1HE, Kabelmanagement zum horizontalen rangieren der Patchkabel
- Kabelführungsbügel 56 mm
- Besonders geeignet auch für LWL-Patchkabel
- 5 schwarze Kabelführungsbügel aus Kunststoff mit großen Auflageflächen
- Einfache Montage der Kabelführungsbügel durch verdrehen
- Optional erhältlich: aufsteckbare Beschriftungsleiste
- Varianten: Stahl pulverbeschichtet grau oder schwarz, Aluminium silber eloxiert, Edelstahl

Maßzeichnung



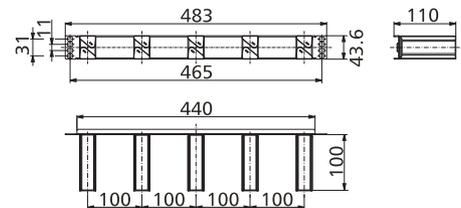
Art.-Nr.	Farbe	Merkmal 1	Merkmal 2	EAN
130894-01-03-E	grau	56 mm		4250184132370
130894-01-29-E	schwarz	56 mm		4250184132387
130894-01-AL-E	alu eloxiert	56 mm		4250184132394
130894-01-ES-E	Edelstahl	56 mm		4250184132400



Rangierfeld 1HE 100 mm

- Rangierfeld 19" 1HE, Kabelmanagement zum horizontalen rangieren der Patchkabel
- Kabelführungsbügel 100 mm
- Besonders geeignet auch für LWL-Patchkabel
- 5 schwarze Kabelführungsbügel aus Kunststoff mit großen Auflageflächen
- Einfache Montage der Kabelführungsbügel durch verdrehen
- Optional erhältlich: aufsteckbare Beschriftungsleiste
- Varianten: Stahl pulverbeschichtet grau oder schwarz, gebürstetes Aluminium silber eloxiert, Edelstahl

Maßzeichnung



Art.-Nr.	Farbe	Merkmal 1	Merkmal 2	EAN
130894-02-03-E	grau	100 mm		4250184143604
130894-02-29-E	schwarz	100 mm		4250184143611
130894-02-AL-E	alu eloxiert	100 mm		4250184143635
130894-02-ES-E	Edelstahl	100 mm		4250184143628

Beschriftung für Rangierfeld 1HE ist passendes Zubehör zu

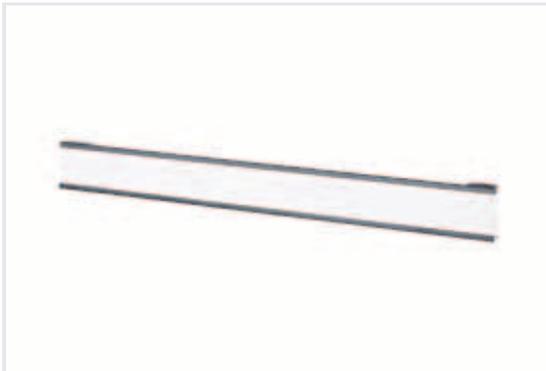
Seite

Rangierfeld 19 Zoll 1HE 56 mm RAL 7035 grau	304
Rangierfeld 19 Zoll 1HE 56 mm RAL 9005 schwarz	304
Rangierfeld 19 Zoll 1HE 56 mm Aluminium gebürstet	304
Rangierfeld 19 Zoll 1HE 56 mm Edelstahl	304
Rangierfeld 19 Zoll 1HE 100 mm RAL 7035 grau	304
Rangierfeld 19 Zoll 1HE 100 mm RAL 9005 schwarz	304
Rangierfeld 19 Zoll 1HE 100 mm Aluminium gebürstet	304
Rangierfeld 19 Zoll 1HE 100 mm Edelstahl	304

Patchkabelzugentlastung für Modul AP-Gehäuse 2x12 Port ist passendes Zubehör zu

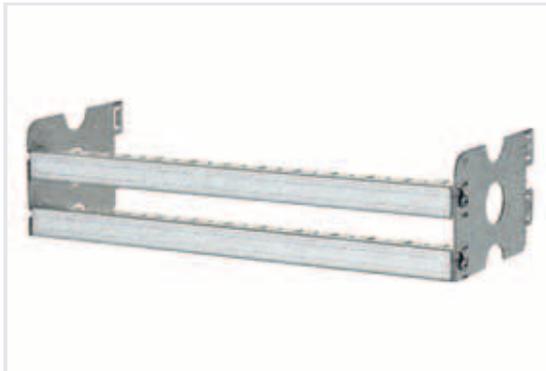
Seite

Modul AP-Gehäuse 2x12 Port reinweiß	159
--	-----



Beschriftung für Rangierfeld 1HE

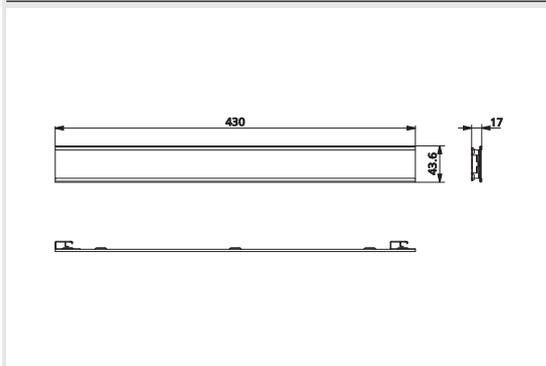
- aufsteckbare schwarze Beschriftungsleiste für Kabelmanagement Rangierfeld 19" 1HE
- für großflächige Beschriftung
- Lieferumfang: Beschriftungsleiste, 2 Befestigungsclips, Papierstreifen und Klarsichtfolie



Patchkabelzugentlastung für Modul AP-Gehäuse 2x12 Port

- Optionale Zugentlastung für Patchkabel
- geeignet für frontseitige Montage am Modulgehäuse Aufputz 2 x 12 Port
- schraubfreie einfache Montage / Demontage der Zugentlastung
- Patchkabel-Zugentlastung mit Kabelbindern
- aus stabilem Stahlblech

Maßzeichnung



Art.-Nr.	Farbe	Merkmal 1	Merkmal 2	EAN
130894-BS-29-E	schwarz	aufsteckbar		4250184132417

Art.-Nr.	Farbe	Merkmal 1	Merkmal 2	EAN
130861-24ZE-E				4250184151432

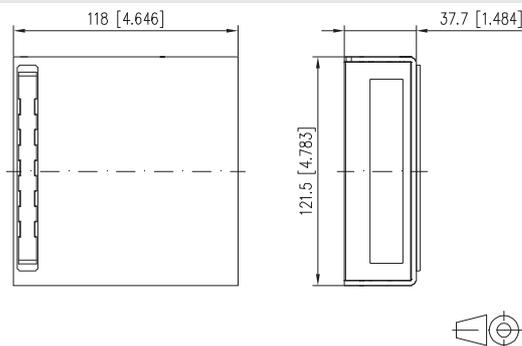
Passendes Zubehör
zu Modulgehäuse AP 6 Port
Beschriftungsbogen Seite
316



Modulgehäuse AP 6 Port

- Modulgehäuse 6x8 AP zur Aufputzmontage oder als Tischgerät
- geeignet für sämtliche 1HE 6fach Module z. B. E-DAT 6x8 Modul
- Sichtfenster für Beschriftungseinlage, Beschriftungseinlage im Lieferumfang enthalten
- Varianten: reinweiß, lichtgrau

Maßzeichnung



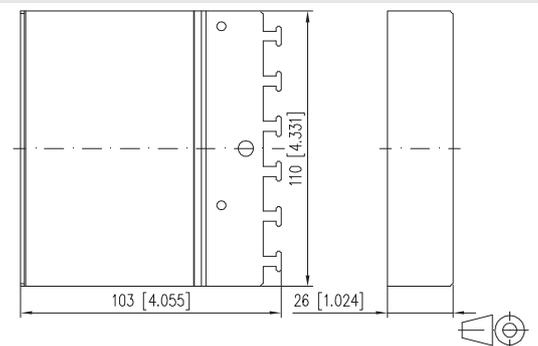
Art.-Nr.	Farbe	Merkmal 1	Merkmal 2	EAN
130862-00-E	lichtgrau	leer		4250184104131
130862-20-E	reinweiß	leer		4250184113270



Abdeckblende 1HE

- 1HE Abdeckblende zum Verschliessen von 6fach Öffnungen in nicht voll bestückten 1HE Modulträgern
- aus Edelstahl

Maßzeichnung



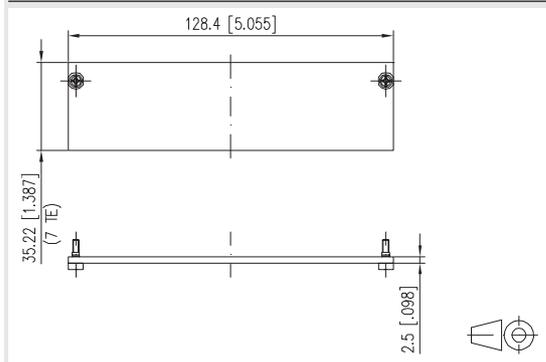
Art.-Nr.	Farbe	Merkmal 1	Merkmal 2	EAN
1508120000-E	Edelstahl	Blindabdeckung	1HE	4250184109297



Abdeckblende 3HE 7TE

- 3HE/7TE Abdeckplatte zum Verschließen eines nicht voll bestückten 3HE Modulträgers
- aus silber eloxiertem Aluminium

Maßzeichnung



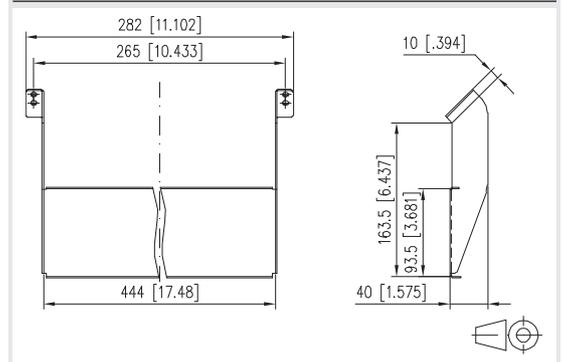
Art.-Nr.	Farbe	Merkmal 1	Merkmal 2	EAN
130810-01-E	alu eloxiert	Blindabdeckung	3HE/7TE	4250184103585



Montagehalter für Patchfelder

- Montagehalter für das unkomplizierte Anschließen von Patchfeldern im Verteilerschrank

Maßzeichnung



Art.-Nr.	Farbe	Merkmal 1	Merkmal 2	EAN
817149-E		Montagehalter		4250184110460



Befestigungsset M6

- passend für Standard Datenschränke
- Befestigungsset bestehend aus:
 - 8 x Linsenkopfschrauben M6x16
 - 8 x Käfigmuttern M6
 - 8 x Kunststoffscheiben

Art.-Nr.	Farbe	Merkmal 1	Merkmal 2	EAN
130792	metall	Befestigungsset		4250184103547

Montagehalter T-Nut Befestigung - Einbau waagrecht ist passendes Zubehör zu

	Seite
OpDAT Ek Anschlussdose	32
OpDAT Ek Anschlussdose unbestückt	62
C6 _A modul Anschlussdose	77
E-DAT C6 _A Anschlussdose	87
E-DAT modul Anschlussdose	96
E-DAT C6 Anschlussdose	103
E-DAT design Anschlussdose	114
UAE design Anschlussdose	124
IAE design Anschlussdose	127
Modul Anschlussdose unbestückt	145
Keystone Anschlussdose unbestückt	160

Montagehalter T-Nut Befestigung - Einbau senkrecht ist passendes Zubehör zu

	Seite
OpDAT Ek Anschlussdose	32
OpDAT Ek Anschlussdose unbestückt	62
C6 _A modul Anschlussdose	77
E-DAT C6 _A Anschlussdose	87
E-DAT modul Anschlussdose	96
E-DAT C6 Anschlussdose	103
E-DAT design Anschlussdose	114
UAE design Anschlussdose	124
IAE design Anschlussdose	127
Modul Anschlussdose unbestückt	145
Keystone Anschlussdose unbestückt	160



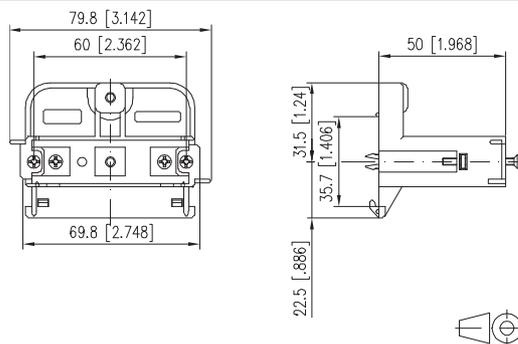
Montagehalter T-Nut Befestigung - Einbau waagrecht

- Montagehalter für den montagefreundlichen und Platz sparenden Einbau der Anschlussdosen in Brüstungskanälen zur Einhaltung der Biegeradien, wie sie bei Kupfer- und LWL-Datenkabeln gefordert werden. Zur Trennung gegenüber netzspannungsführenden Teilen sind die Halter auch mit einsteckbarer Trennschale lieferbar.
- T-Nut-Befestigung, waagrecht passend zu Kanälen von Tehalit, OBO/Bettermann, ASYCO und Alusor
- Varianten: 50 mm weiß, 50 mm weiß mit Trennschale, 55 mm schwarz, 55 mm schwarz mit Trennschale

Montagehalter T-Nut Befestigung - Einbau senkrecht

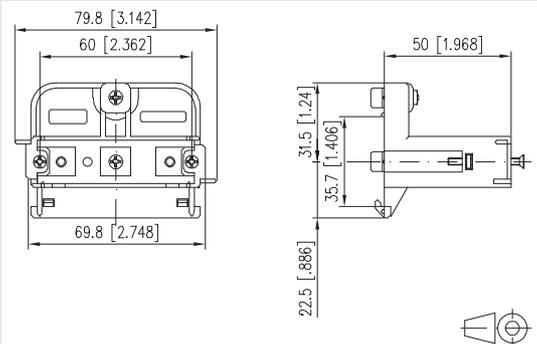
- Montagehalter für den montagefreundlichen und Platz sparenden Einbau der Anschlussdosen in Brüstungskanälen zur Einhaltung der Biegeradien, wie sie bei Kupfer- und LWL-Datenkabeln gefordert werden. Zur Trennung gegenüber netzspannungsführenden Teilen sind die Halter auch mit einsteckbarer Trennschale lieferbar.
- T-Nut-Befestigung, senkrecht passend zu Kanälen von Tehalit, OBO/Bettermann, ASYCO und Alusor
- Varianten: 50 mm weiß, 50 mm weiß mit Trennschale, 55 mm schwarz, 55 mm schwarz mit Trennschale

Maßzeichnung



Art.-Nr.	Farbe	Merkmal 1	Merkmal 2	EAN
1308895010-I	weiß	50 mm		4250184105121
1308895011-I	weiß	50 mm Tr-Sch		4250184105138
1308895510-I	schwarz	55 mm		4250184105206
1308895511-I	schwarz	55 mm Tr-Sch		4250184105213

Maßzeichnung



Art.-Nr.	Farbe	Merkmal 1	Merkmal 2	EAN
1308895040-I	weiß	50 mm		4250184105169
1308895041-I	weiß	50 mm Tr-Sch		4250184105176
1308895540-I	schwarz	55 mm		4250184105244
1308895541-I	schwarz	55 mm Tr-Sch		4250184105251

Montagehalter für Hutschiene - Einbau waagrecht ist passendes Zubehör zu

	Seite
OpDAT Ek Anschlussdose	32
OpDAT Ek Anschlussdose unbestückt	62
C6 _A modul Anschlussdose	77
E-DAT C6 _A Anschlussdose	87
E-DAT modul Anschlussdose	96
E-DAT C6 Anschlussdose	103
E-DAT design Anschlussdose	114
UAE design Anschlussdose	124
IAE design Anschlussdose	127
Modul Anschlussdose unbestückt	145
Keystone Anschlussdose unbestückt	160

Frontrastender Montagehalter für Tehalit Kanäle ist passendes Zubehör zu

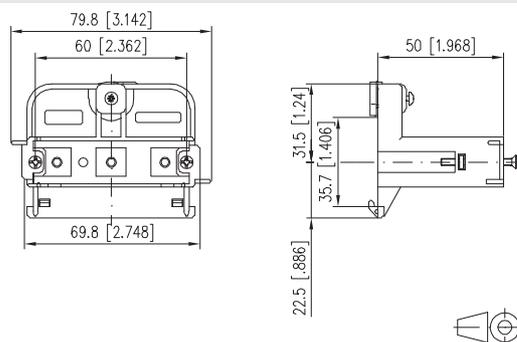
	Seite
OpDAT Ek Anschlussdose	32
OpDAT Ek Anschlussdose unbestückt	62
C6 _A modul Anschlussdose	77
E-DAT C6 _A Anschlussdose	87
E-DAT modul Anschlussdose	96
E-DAT C6 Anschlussdose	103
E-DAT design Anschlussdose	114
UAE design Anschlussdose	124
IAE design Anschlussdose	127
Modul Anschlussdose unbestückt	145
Keystone Anschlussdose unbestückt	160



Montagehalter für Hutschiene - Einbau waagrecht

- Montagehalter für den montagefreundlichen und platzsparenden Einbau der Anschlussdosen in Brüstungskanälen zur Einhaltung der Biegeradien, wie sie bei Kupfer- und LWL-Datenkabeln gefordert werden. Zur Trennung gegenüber netzspannungsführenden Teilen sind die Halter auch mit einsteckbarer Trennschale lieferbar
- Hutschienebefestigung waagrecht
- Bauhöhe 52 mm passend zu Kanälen von Niedax, Nowaplast, Rehau (Serie Signo)
- Bauhöhe 50 und 55 mm passend zu Kanälen von Licatec, PROTEC, GGK, Thorsmann Serie Inka mit Adapter TTI-N70 bzw. N215
- Varianten: 50 mm weiß, 50 mm weiß mit Trennschale, 52 mm schwarz, 52 mm schwarz mit Trennschale, 55 mm schwarz, 55 mm schwarz mit Trennschale

Maßzeichnung



Art.-Nr.	Farbe	Merkmal 1	Merkmal 2	EAN
1308895020-I	weiß	50 mm		4250184105145
1308895021-I	weiß	50 mm Tr-Sch		4250184105152
1308895220-I	schwarz	52 mm		4250184105183
1308895221-I	schwarz	52 mm Tr-Sch		4250184105190
1308895520-I	schwarz	55 mm		4250184105220
1308895521-I	schwarz	55 mm Tr-Sch		4250184105237



Frontrastender Montagehalter für Tehalit Kanäle

- Montagehalter für den montagefreundlichen und platzsparenden Einbau der Anschlussdosen in Tehalit Brüstungskanälen zur Einhaltung der Biegeradien, wie sie bei Kupfer- und LWL-Datenkabeln gefordert werden.
- Einsetzbar für die folgenden Tehalit Brüstungskanäle mit einer Oberteilbreite von 80mm: BRSN; TWS; BRAP; BKIS; DA200; BRS70100; BRS70138; BRS70178; BRS70218 und BRS70214.

Art.-Nr.	Farbe	Merkmal 1	Merkmal 2	EAN
130889FTE-I	schwarz	Tehalit		4250184124337

Frontrastender Montagehalter für Kleinhuis Kanäle ist passendes Zubehör zu

	Seite
OpDAT Ek Anschlussdose	32
OpDAT Ek Anschlussdose unbestückt	62
C6 _A modul Anschlussdose	77
E-DAT C6 _A Anschlussdose	87
E-DAT modul Anschlussdose	96
E-DAT C6 Anschlussdose	103
E-DAT design Anschlussdose	114
UAE design Anschlussdose	124
IAE design Anschlussdose	127
Modul Anschlussdose unbestückt	145
Keystone Anschlussdose unbestückt	160

Frontrastender Montagehalter für Niedax Kanäle ist passendes Zubehör zu

	Seite
OpDAT Ek Anschlussdose	32
OpDAT Ek Anschlussdose unbestückt	62
C6 _A modul Anschlussdose	77
E-DAT C6 _A Anschlussdose	87
E-DAT modul Anschlussdose	96
E-DAT C6 Anschlussdose	103
E-DAT design Anschlussdose	114
UAE design Anschlussdose	124
IAE design Anschlussdose	127
Modul Anschlussdose unbestückt	145
Keystone Anschlussdose unbestückt	160



Frontrastender Montagehalter für Kleinhuis Kanäle

- Montagehalter für den montagefreundlichen und Platz sparenden Einbau der Anschlussdosen in Kleinhuis und PROTEC.class Brüstungskanälen zur Einhaltung der Biegeradien, wie sie bei Kupfer- und LWL-Datenkabeln gefordert werden.
- Einsetzbar für die folgenden Kleinhuis Brüstungskanäle mit einer Deckelöffnung von 80 mm: BU651058...; BU651308... und BU651708... und PROTEC.net Brüstungskanäle mit einer Deckelöffnung von 80 mm: PBR 70...

Art.-Nr.	Farbe	Merkmal 1	Merkmal 2	EAN
130889FKH-I	schwarz	Kleinhuis		4250184124313



Frontrastender Montagehalter für Niedax Kanäle

- Montagehalter für den montagefreundlichen und Platz sparenden Einbau der Anschlussdosen in Niedax Brüstungskanälen und Energiesäulen zur Einhaltung der Biegeradien, wie sie bei Kupfer- und LWL-Datenkabeln gefordert werden.
- Einsetzbar für die folgenden Niedax Brüstungskanäle mit einer Deckelöffnung von 78 mm: GKU...; GAU...; DKU...; DAU...; PGU... sowie Energiesäulen ESDB...; EDED... und ESDD...

Art.-Nr.	Farbe	Merkmal 1	Merkmal 2	EAN
130889FNI-I	schwarz	Niedax		4250184124320

Frontrastender Montagehalter für OBO GEK-K ist passendes Zubehör zu

	Seite
OpDAT Ek Anschlussdose	32
OpDAT Ek Anschlussdose unbestückt	62
C6 _A modul Anschlussdose	77
E-DAT C6 _A Anschlussdose	87
E-DAT modul Anschlussdose	96
E-DAT C6 Anschlussdose	103
E-DAT design Anschlussdose	114
UAE design Anschlussdose	124
IAE design Anschlussdose	127
Modul Anschlussdose unbestückt	145
Keystone Anschlussdose unbestückt	160

Frontrastender Montagehalter für OBO GEK-S/A ist passendes Zubehör zu

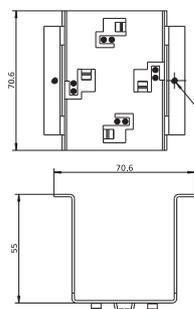
	Seite
OpDAT Ek Anschlussdose	32
OpDAT Ek Anschlussdose unbestückt	62
C6 _A modul Anschlussdose	77
E-DAT C6 _A Anschlussdose	87
E-DAT modul Anschlussdose	96
E-DAT C6 Anschlussdose	103
E-DAT design Anschlussdose	114
UAE design Anschlussdose	124
IAE design Anschlussdose	127
Modul Anschlussdose unbestückt	145
Keystone Anschlussdose unbestückt	160



Frontrastender Montagehalter für OBO GEK-K

- Montagehalter für den montagefreundlichen und platzsparenden Einbau der Anschlussdosen in OBO Bettermann Brüstungskanälen zur Einhaltung der Biegeradien, wie sie bei Kupfer- und LWL-Datenkabeln gefordert werden.
- Auf Bodenpilzen klemmende Lösung. Einsetzbar für OBO Bettermann Brüstungskanäle GEK-K (Kunststoff).

Maßzeichnung



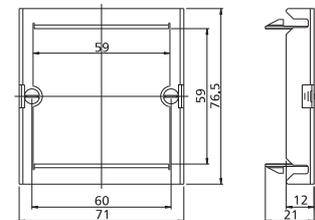
Art.-Nr.	Farbe	Merkmal 1	Merkmal 2	EAN
T30889ADTK-I		OBO GEK-K		4250184124900



Frontrastender Montagehalter für OBO GEK-S/A

- Montagehalter für den montagefreundlichen und platzsparenden Einbau der Anschlussdosen in OBO Bettermann Brüstungskanälen zur Einhaltung der Biegeradien, wie sie bei Kupfer- und LWL-Datenkabeln gefordert werden.
- Frontrastende Lösung. Einsetzbar für OBO Bettermann Brüstungskanäle GEK-S/A (Stahl- und Aluminium).

Maßzeichnung



Art.-Nr.	Farbe	Merkmal 1	Merkmal 2	EAN
T30889ADTSA-I		OBO GEK-S/A		4250184124917

Aufputzrahmen 85 x 85 x 35 mm 1fach
ist passendes Zubehör zu

OpDAT Ek Anschlussdose	Seite 32
OpDAT Ek Anschlussdose unbestückt	62
C6 _A modul Anschlussdose	77
E-DAT C6 _A Anschlussdose	87
E-DAT modul Anschlussdose	96
E-DAT C6 Anschlussdose	103
E-DAT design Anschlussdose	114
UAE design Anschlussdose	124
IAE design Anschlussdose	127
Modul Anschlussdose unbestückt	145
Keystone Anschlussdose unbestückt	160

Aufputzrahmen 85 x 85 x 43 mm 1fach
ist passendes Zubehör zu

OpDAT Ek Anschlussdose	Seite 32
OpDAT Ek Anschlussdose unbestückt	62
C6 _A modul Anschlussdose	77
E-DAT C6 _A Anschlussdose	87
E-DAT modul Anschlussdose	96
E-DAT C6 Anschlussdose	103
E-DAT design Anschlussdose	114
UAE design Anschlussdose	124
IAE design Anschlussdose	127
Modul Anschlussdose unbestückt	145
Keystone Anschlussdose unbestückt	160



Aufputzrahmen 85 x 85 x 35 mm 1fach

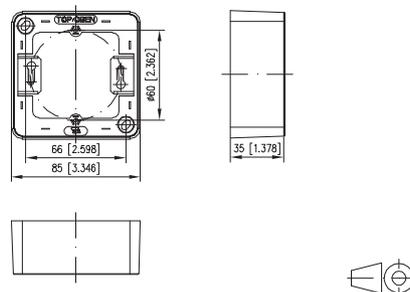
- zur Erweiterung von UP-Anschlussdosen zu AP-Anschlussdosen
- Abmessungen (LxBxH) 85 x 85 x 36 mm
- zusätzliche Befestigungsmöglichkeit im Lochabstand von 60 mm
- Oberfläche matt strukturiert
- Farben reinweiß (RAL 9010) oder perlweiß (RAL 1013)
- Varianten: reinweiß, perlweiß



Aufputzrahmen 85 x 85 x 43 mm 1fach

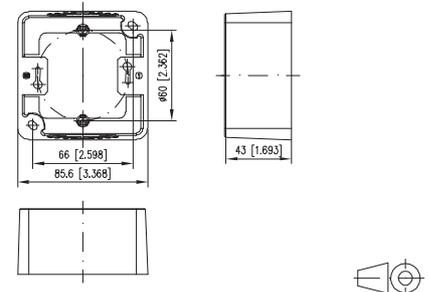
- zur Erweiterung von UP-Anschlussdosen zu AP-Anschlussdosen
- Abmessungen (LxBxH) 85 x 85 x 43 mm
- zusätzliche Befestigungsmöglichkeit im Lochabstand von 60 mm
- Oberfläche matt strukturiert
- Farben reinweiß (RAL 9010) oder perlweiß (RAL 1013)
- Varianten: reinweiß, perlweiß

Maßzeichnung



Art.-Nr.	Farbe	Merkmal 1	Merkmal 2	EAN
130829-01-I	perlweiß	1-fach	35 mm	4250184103677
130829-02-I	reinweiß	1-fach	35 mm	4250184103684

Maßzeichnung



Art.-Nr.	Farbe	Merkmal 1	Merkmal 2	EAN
130829-4301-I	perlweiß	1-fach	43 mm	4250184136750
130829-4302-I	reinweiß	1-fach	43 mm	4250184136767

Abdeckplatten für Modul Anschlussdosen ist passendes Zubehör zu

OpDAT Ek Anschlussdose	Seite 32
OpDAT Ek Anschlussdose unbestückt	62
C6 _A modul Anschlussdose	77
E-DAT C6 _A Anschlussdose	87
E-DAT modul Anschlussdose	96
E-DAT C6 Anschlussdose	103
E-DAT design Anschlussdose	114
UAE design Anschlussdose	124
IAE design Anschlussdose	127
Modul Anschlussdose unbestückt	145
Keystone Anschlussdose unbestückt	160

Abdeckplatten für E-DAT C6 Anschlussdosen ist passendes Zubehör zu

OpDAT Ek Anschlussdose	Seite 32
OpDAT Ek Anschlussdose unbestückt	62
C6 _A modul Anschlussdose	77
E-DAT C6 _A Anschlussdose	87
E-DAT modul Anschlussdose	96
E-DAT C6 Anschlussdose	103
E-DAT design Anschlussdose	114
UAE design Anschlussdose	124
IAE design Anschlussdose	127
Modul Anschlussdose unbestückt	145
Keystone Anschlussdose unbestückt	160



Abdeckplatten für Modul Anschlussdosen

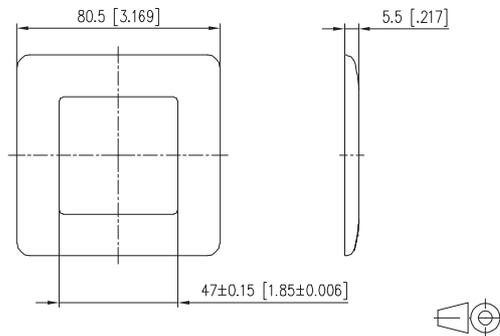
- zur Erweiterung von Modul 1, 2 und 3 Port UPk-Anschlussdosen zu UP-Anschlussdosen
- Oberfläche matt
- Varianten: reinweiß, perlweiß



Abdeckplatte für E-DAT C6 Anschlussdosen

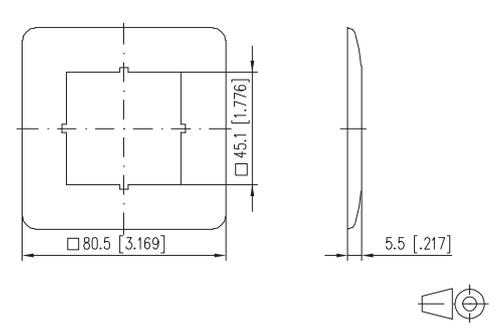
- zur Erweiterung von UPk-Anschlussdosen zu UP-Anschlussdosen
- passend auch für E-DAT C6_A, E-DAT C6, UAE, UAE design, IAE design und OpDAT 2 EK
- Oberfläche glänzend
- Varianten: reinweiß, perlweiß

Maßzeichnung



Art.-Nr.	Farbe	Merkmal 1	Merkmal 2	EAN
820395-0101-I	perlweiß	1-fach		4250184110712
820395-0102-I	reinweiß	1-fach		4250184110729

Maßzeichnung



Art.-Nr.	Farbe	Merkmal 1	Merkmal 2	EAN
816718-0101-I	perlweiß	1-fach		4250184110361
816718-0102-I	reinweiß	1-fach		4250184110378

Abdeckplatte für E-DAT design Anschlussdosen ist passendes Zubehör zu

	Seite
E-DAT design 2 Port UP reinweiß	114
E-DAT design 2 Port UP perlweiß	114
E-DAT design 2 Port UPk perlweiß	115
E-DAT design 2 Port UPk reinweiß	115
E-DAT design 2 Port UP0	115
E-DAT design 2 Port EK perlweiß	115
E-DAT design 2 Port EK reinweiß	115

Abdeckplatte für Kanalanschlussdose 45x45 ist passendes Zubehör zu

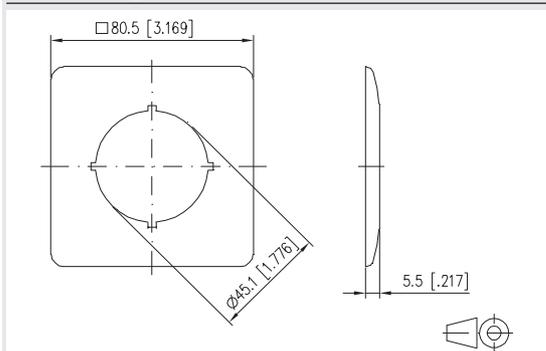
	Seite
Modul Kanaldose 2 Port 45 x 45 unbestückt	148
Modul Kanaldose K 2 Port 45 x 45 unbestückt	165



Abdeckplatte für E-DAT design Anschlussdosen

- zur Erweiterung von E-DAT design UPk-Anschlussdosen zu UP-Anschlussdosen
- Abdeckplatte matt mit Ausschnitt Durchmesser = 45 mm nach DIN 49075 Teil 1:1989
- Varianten: reinweiß, perlweiß

Maßzeichnung



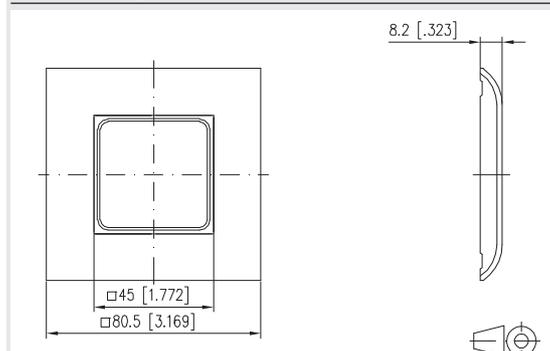
Art.-Nr.	Farbe	Merkmal 1	Merkmal 2	EAN
816718-0301-I	perlweiß	1-fach		4250184110385
816718-0302-I	reinweiß	1-fach		4250184110392



Abdeckplatte für Kanalanschlussdose 45x45

- Unterputzrahmen 80 x 80 mm
- Zur Erweiterung von Kanalanschlussdosen 45 x 45mm
- Farbe der Abdeckteile ähnlich reinweiß RAL 9010, Oberfläche glänzend
- Achtung: nicht kompatibel zu Design-Zentralstücken

Maßzeichnung



Art.-Nr.	Farbe	Merkmal 1	Merkmal 2	EAN
T30910R4502-E	reinweiß	1-fach		4250184140962

**Beschriftungsbogen
899650-01 ist passendes
Zubehör zu**

	Seite
C6 _A modul Anschlussdose	77
C6 _A modul GB2, GB3	81
E-DAT C6 _A Anschlussdose	87
E-DAT modul Anschlussdose	96
E-DAT subway GB2, GB3	98
E-DAT C6 Anschlussdose	103
E-DAT design Anschlussdose	114
Modul Anschlussdose unbestückt	145
Subway GB2, GB3 unbestückt	154

**Beschriftungsbogen
899011-01 ist passendes
Zubehör zu**

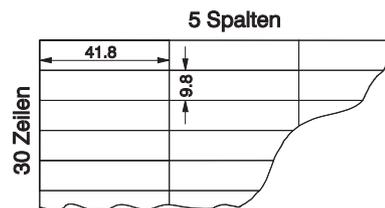
	Seite
REGplus IP20 C6 _A modul 180°	82
REGplus IP20 C6 _A modul 270°	82
C6 _A modul 24 Port Patchfeld	84
REGplus IP20 E-DAT modul	99
E-DAT modul REG	99
E-DAT modul 24 Port Patchfeld	100
REGplus IP20 unbestückt	151
E-DAT modul REG unbestückt	155
24 Port modul Modulträger unbestückt	156
24 Port modul keystone Modulträger unbestückt	171

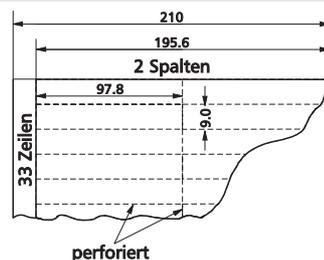
**Beschriftungsbogen
899789-01 ist passendes
Zubehör zu**

	Seite
E-DAT C6 _A 24 Port Patchfeld 1HE LSA modular	89
E-DAT C6 _A 6 Port AP-Verteiler reinweiß	90
E-DAT C6 _A 6 Port 3HE Baugruppe Cat.6 _A	91
E-DAT C6 24 Port Patchfeld 1HE LSA modular	105
E-DAT C6 6x8 AP-Verteiler	106
E-DAT C6 6x8 3HE Baugruppe Cat.6	107


Beschriftungsbogen

- DIN A4 Beschriftungsbögen geeignet für Kopierer, Laserdrucker und Drucker mit Einzelblatteinzug
- Formatvorlage für Beschriftungseinlagen im Word-Format verfügbar
- 899650-01: zum einheitlichen Beschriften der C6_A modul, E-DAT modul, E-DAT C6_A, E-DAT C6 und E-DAT design Anschlussdosen sowie für Subway Unterflureinheiten
- 899011-01: zum einheitlichen Beschriften der C6_A modul und E-DAT modul Patchfelder sowie für E-DAT modul REG und Modul REGplus für Montage auf Tragschiene TH35
- 899789-01: zum einheitlichen Beschriften der E-DAT C6_A, E-DAT C6, E-DAT design, OpDAT PF und OpDAT PA Patchfelder sowie OpDAT REGplus, OpDAT REGpro und OpDAT REGpro24 Spleißgehäuse für Montage auf Tragschiene TH35

Maßzeichnung Dosen/Subway

Maßzeichnung Modul Panels/REG

Maßzeichnung Panels/6Port 3HE


Art.-Nr.	Farbe	Merkmal 1	Merkmal 2	EAN
899650-01	weiß	Dosen/Subway		4250184110927
899011-01	weiß	Modul Panels/ REG		4250184110910
899789-01	weiß	Panels/6 Port 3HE		4250184110934

**Passendes Zubehör
zu Subway Unterflureinheit
GB2 unbestückt**

	Seite
Subway 3 Port Modulträger	318
Subway Blindabdeckung	319
Subway 3 Port Abdeckkappe	319
GB Befestigungskit PUK	320
Subway DIN Geräteträger	320

**Passendes Zubehör
zu Subway Unterflureinheit
GB3 unbestückt**

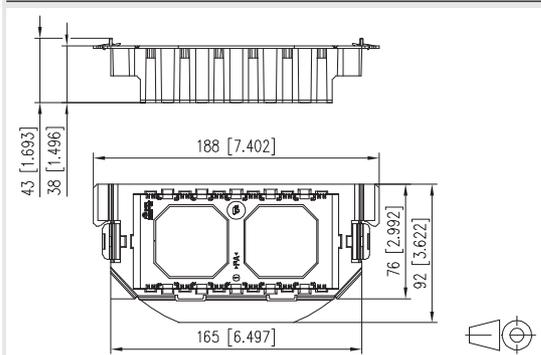
	Seite
Subway 3 Port Modulträger	318
Subway Blindabdeckung	319
Subway 3 Port Abdeckkappe	319
GB Befestigungskit PUK	320
Subway DIN Geräteträger	320



Subway Unterflureinheit GB2 unbestückt

- Subway Unterflureinheit zum Einbau in Geräteeinsätze für den Unterflurbereich
- passend zu Unterflur-Geräteeinsätzen von OBO Bettermann (Ackermann) und einzelne Typen von :hager (Electraplan Solutions)
- Bauform GB2 für bis zu 9 Einzelmodule in Modulbauform

Maßzeichnung



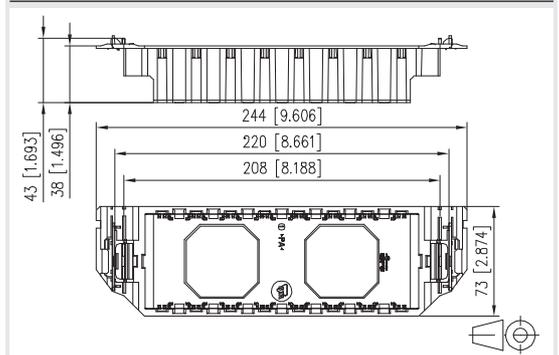
Art.-Nr.	Farbe	Merkmal 1	Merkmal 2	EAN
1309300001-E	schwarz	unbestückt		4250184106227



Subway Unterflureinheit GB3 unbestückt

- Subway Unterflureinheit zum Einbau in Geräteeinsätze für den Unterflurbereich
- passend zu Unterflur-Geräteeinsätzen von OBO Bettermann (Ackermann) und einzelne Typen von :hager (Electraplan Solutions)
- Bauform GB3 für bis zu 12 Einzelmodule in Modulbauform

Maßzeichnung



Art.-Nr.	Farbe	Merkmal 1	Merkmal 2	EAN
1309310001-E	schwarz	unbestückt		4250184106265

Subway 3 Port Modulträger ist passendes Zubehör zu

	Seite
C6 _A modul 180°M GB2, GB3 perlweiß	81
E-DAT subway GB2, GB3 perlweiß	98
Subway Unterflureinheit GB2, GB3 unbestückt perlweiß	154
Subway Unterflureinheit GB2, GB3 unbestückt schwarz	317

Subway 3 Port Modulträger Keystone ist passendes Zubehör zu

	Seite
C6 _A modul 180°M GB2, GB3 perlweiß	81
E-DAT subway GB2, GB3 perlweiß	98
Subway Unterflureinheit GB2, GB3 unbestückt perlweiß	154
Subway Unterflureinheit GB2, GB3 unbestückt schwarz	317



Subway 3 Port Modulträger

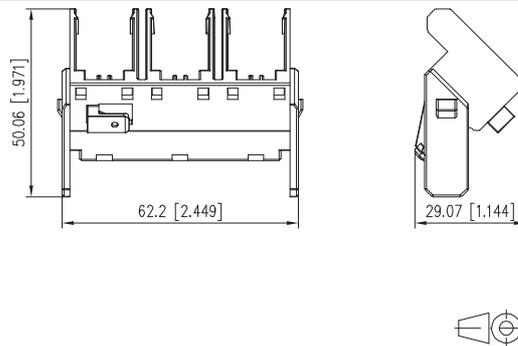
- Modulträger aus Zinkdruckguss, mit Anschlusskontakt für gemeinsamen Potentialausgleich
- Für 3 Einzelmodule in Modulbauform



Subway 3 Port Modulträger Keystone

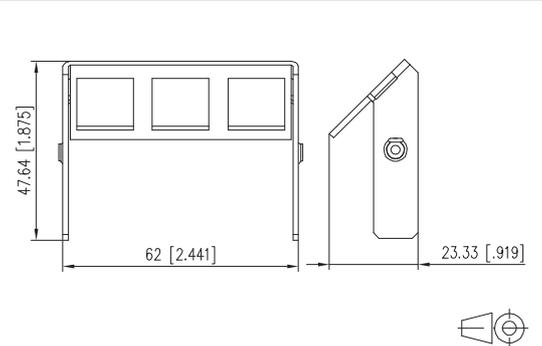
- Modulträger Metall, mit Anschlussbolzen für gemeinsamen Potentialausgleich
- Für 3 Einzelmodule in Keystonebauform

Maßzeichnung



Art.-Nr.	Farbe	Merkmal 1	Merkmal 2	EAN
1309330300-E				4250184106333

Maßzeichnung



Art.-Nr.	Farbe	Merkmal 1	Merkmal 2	EAN
13093303000KE				4250184170396

**Subway 3 Port
Abdeckkappe**
ist passendes Zubehör zu

	Seite
C6 _A modul 180°M GB2, GB3 perlweiß	81
E-DAT subway GB2, GB3 perlweiß	98
Subway Unterflureinheit GB2, GB3 unbestückt perlweiß	154
Beschriftungsbogen	316
Subway Unterflureinheit GB2, GB3 unbestückt schwarz	317

Subway Blindabdeckung
ist passendes Zubehör zu

	Seite
C6 _A modul 180°M GB2, GB3 perlweiß	81
E-DAT subway GB2, GB3 perlweiß	98
Subway Unterflureinheit GB2, GB3 unbestückt perlweiß	154
Subway Unterflureinheit GB2, GB3 unbestückt schwarz	317



Subway 3 Port Abdeckkappe

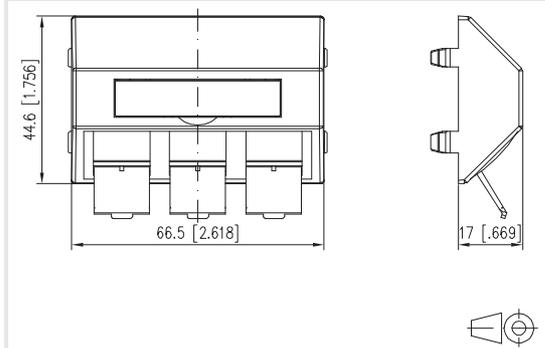
- zur Abdeckung der Einzelmodule im Subway Modulträger
- mit Sichtfenster für Beschriftungen
- mit integrierten Staubschutzklappen



Subway Blindabdeckung

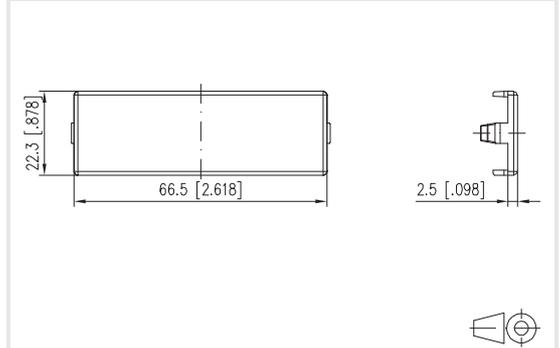
- zur Abdeckung nicht belegter Modulplätze in Subway Unterfluranschlusseinheiten GB2 und GB3

Maßzeichnung



Art.-Nr.	Farbe	Merkmal 1	Merkmal 2	EAN
1309320301-E	perlweiß			4250184106326

Maßzeichnung



Art.-Nr.	Farbe	Merkmal 1	Merkmal 2	EAN
1309320001-I	perlweiß			4250184106319

**Subway DIN Geräteträger
ist passendes Zubehör zu**

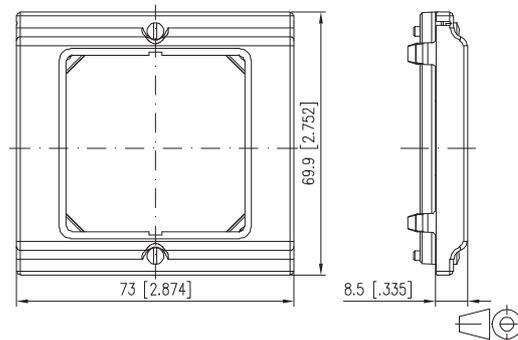
	Seite
C6 _A modul 180°M GB2, GB3 perlweiß	81
E-DAT subway GB2, GB3 perlweiß	98
Subway Unterflureinheit GB2, GB3 unbestückt perlweiß	154
Subway Unterflureinheit GB2, GB3 unbestückt schwarz	317

**GB Befestigungskit PUK
ist passendes Zubehör zu**

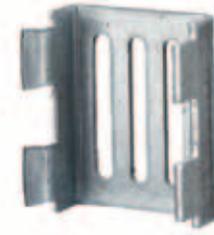
	Seite
C6 _A modul 180°M GB2, GB3 perlweiß	81
E-DAT subway GB2, GB3 perlweiß	98
Subway Unterflureinheit GB2, GB3 unbestückt perlweiß	154
Subway Unterflureinheit GB2, GB3 unbestückt schwarz	317


Subway DIN Geräteträger

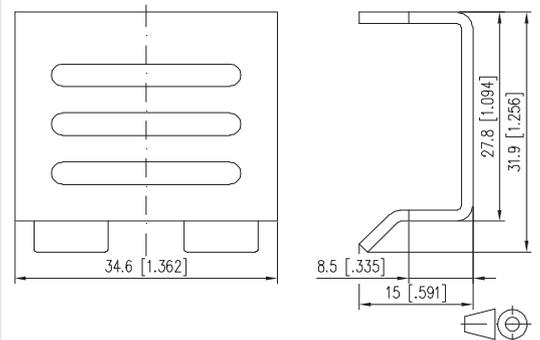
- zur Aufnahme von DIN-Anschlussdosens mit UPK- und Ek-Tragrahmen in Subway Gerätebecher GB2 und GB3

Maßzeichnung


Art.-Nr.	Farbe	Merkmal 1	Merkmal 2	EAN
1309380101-I	perlweiß			4250184106463


GB Befestigungskit PUK

- zur Montage von Subway GB3 in PUK und Vergokan Bodentanks
- zum Einbau in den Bodentank werden 2 Stück benötigt

Maßzeichnung


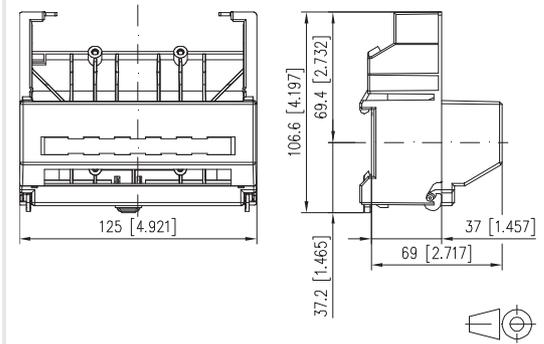
Art.-Nr.	Farbe	Merkmal 1	Merkmal 2	EAN
1309310099-I				4250184112051



Hutschieneadapter für 6er Module

- Hutschieneadapter zur Montage von 6fach-Verteilermodulen 1HE in unterschiedliche Verteilersysteme mit einer Hutschiene (TH35)
- Passende 6-fach Module: C6_A modul 6 Port, E-DAT C6_A 6 Port, E-DAT modul 6 Port, E-DAT C6 6 Port, OpDAT 6M

Maßzeichnung



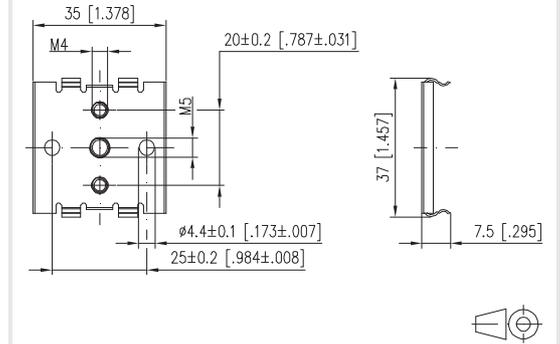
Art.-Nr.	Farbe	Merkmal 1	Merkmal 2	EAN
1308990110-E	lichtgrau	für 6er Module	unbestückt	4250184105336



Hutschieneadapter mini

- zur Befestigung von schweren Geräten auf einer Hutschiene (TH 35)
- Befestigungsschrauben sind nicht im Lieferumfang enthalten

Maßzeichnung



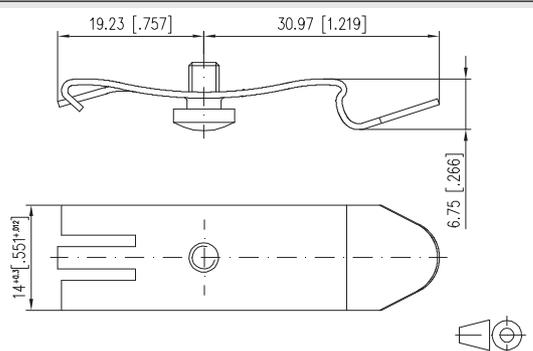
Art.-Nr.	Farbe	Merkmal 1	Merkmal 2	EAN
1308990111-I		Metall		4250184112105



Hutschienenadapter mini FS

- zur Befestigung von leichten Geräten z. B. Anschlussdosen auf einer Hutschiene (TH 35)
- Lieferumfang: Adapter und Schraube (M4x6)
- zur Befestigung von einer Anschlussdose sind zwei Hutschienenadapter mini FS nötig

Maßzeichnung



Art.-Nr.	Farbe	Merkmal 1	Merkmal 2	EAN
1308990112-1		Metall		4250184112181

Variante 1 ist passendes
Zubehör zu

	Seite
Opdat Industry IP67 V1 plug housing	183
Opdat Industry IP67 V1 bulkhead	185
E-DAT Industry IP67 V1 plug housing	206
E-DAT Industry IP67 V1 bulkhead	207
E-DAT Industry IP67 V1 AP/KK	208
E-DAT Industry IP67 V1 plug housing unbestückt	241
E-DAT Industry IP67 V1 bulkhead unbestückt	242

Variante 4 ist passendes
Zubehör zu

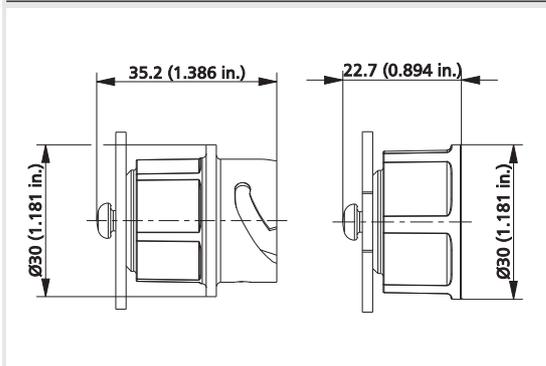
	Seite
Opdat Industry IP67 V4 plug housing	186
Opdat Industry IP67 V4 bulkhead	187
E-DAT Industry IP67 V4 plug housing	209
E-DAT Industry IP67 V4 bulkhead	210
E-DAT Industry IP67 V4 AP/KK	211
E-DAT Industry IP67 V4 plug housing unbestückt	244
E-DAT Industry IP67 V4 bulkhead unbestückt	245



Variante 1

- hohe Schutzart auch im nicht gesteckten Zustand durch dichte IP67-Schutzkappe
- Brennbarkeitsklasse nach UL 94V-0
- bessere Chemikalienbeständigkeit
- unverlierbare, angebundene Schutzkappe
- Varianten: Steckerschutzhülle, Flanschschutzhülle

Maßzeichnung



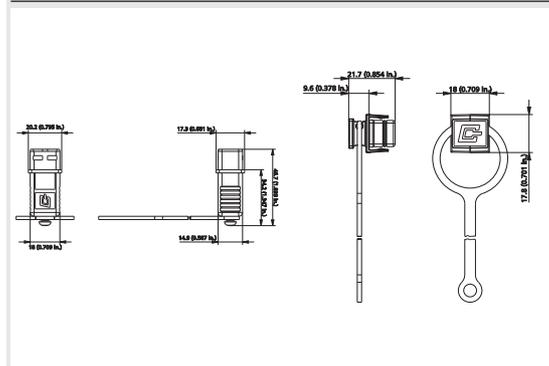
Art.-Nr.	Farbe	Merkmal 1	Merkmal 2	EAN
1401018002KI	schwarz	Kunststoff	für Stecker	4250184114192
1401018102KI	schwarz	Kunststoff	für Flansch	4250184114314



Variante 4

- hohe Schutzart auch im nicht gesteckten Zustand durch dichte IP67-Schutzkappe
- Brennbarkeitsklasse nach UL 94V-0
- bessere Chemikalienbeständigkeit
- unverlierbare, angebundene Schutzkappe
- Griffmöglichkeit zum Abziehen
- Varianten: Steckerschutzhülle, Flanschschutzhülle

Maßzeichnung



Art.-Nr.	Farbe	Merkmal 1	Merkmal 2	EAN
1401048002KI	schwarz	Kunststoff	für Stecker	4250184114161
1401048102KI	schwarz	Kunststoff	für Flansch	4250184114154

Variante 5 ist passendes Zubehör zu

E-DAT Industry IP67 V5 metal bulkhead + RJ45 field jack insert Cat.6 Class E _A T568B	Seite 212
E-DAT Industry IP67 V5 metal bulkhead + RJ45 coupler insert Cat.6 Class E _A	212
E-DAT Industry IP67 V5 metal plug housing + RJ45 field plug insert Cat.6 Class E _A	212
E-DAT Industry IP67 V5 metal plug housing + RJ45 plug insert Cat.6 Class E _A	212
Industry IP67 V5 metal plug housing	247
Industry IP67 V5 metal bulkhead	248

Variante 14 ist passendes Zubehör zu

OpDAT Industry IP67 V14 plug housing	Seite 188
OpDAT Industry IP67 V14 bulkhead Normbefestigung	189
OpDAT Industry IP67 V14 bulkhead Zentralbefestigung	189
E-DAT Industry IP67 V14 plug housing	216
E-DAT Industry IP67 V14 bulkhead Normbefestigung	217
E-DAT Industry IP67 V14 bulkhead Zentralbefestigung	217
E-DAT Industry IP67 V14 plug housing unbestückt für LWL	251
E-DAT Industry IP67 V14 plug housing unbestückt für RJ45	251
E-DAT Industry IP67 V14 bulkhead unbestückt Normbefestigung	252
E-DAT Industry IP67 V14 bulkhead unbestückt Zentralbefestigung	252



Variante 5

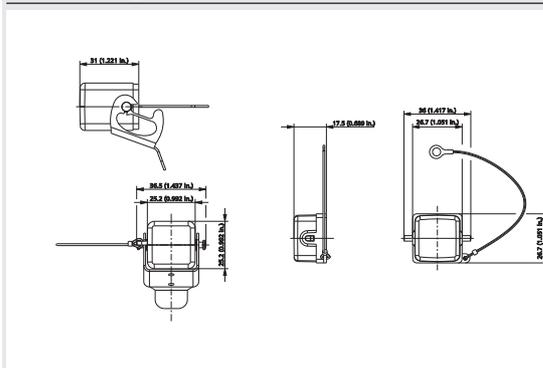
- hohe Schutzart auch im nicht gesteckten Zustand durch dichte IP67-Schutzkappe
- Brennbarkeitsklasse nach UL 94V-0
- bessere Chemikalienbeständigkeit
- unverlierbare, angebundene Schutzkappe
- Varianten: Steckerschutzhülle, Flanschschutzhülle



Variante 14

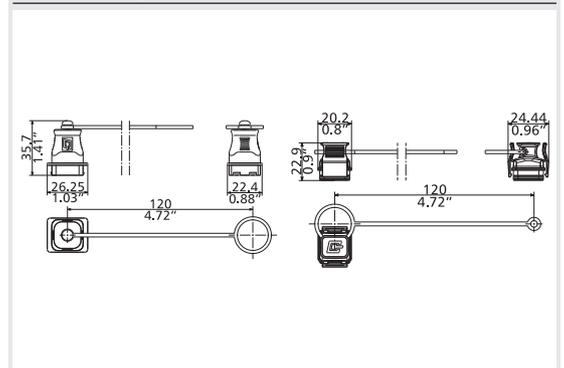
- hohe Schutzart auch im nicht gesteckten Zustand durch dichte IP67-Schutzkappe
- Brennbarkeitsklasse nach UL 94V-0
- hohe Chemikalienbeständigkeit
- unverlierbare, angebundene Schutzkappe
- Griffmöglichkeit zum Abziehen
- Varianten: Steckerschutzhülle, Flanschschutzhülle

Maßzeichnung



Art.-Nr.	Farbe	Merkmal 1	Merkmal 2	EAN
1401068000MI	grau	Metall	für Stecker	4250184114185
1401068100MI	grau	Metall	für Flansch	4250184114307

Maßzeichnung



Art.-Nr.	Farbe	Merkmal 1	Merkmal 2	EAN
1401088002KI	schwarz	Kunststoff	für Stecker	4250184114208
1401088102KI	schwarz	Kunststoff	für Flansch	4250184114321

E-DAT Industry IP67
Variante 6 Montageset ist
passendes Zubehör zu

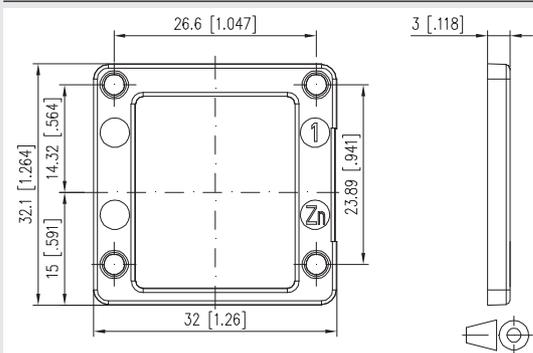
	Seite
E-DAT Industry IP67 8(8) EbM	250
E-DAT Industry IP67 8(8) EbK	250



E-DAT Industry IP67 Variante 6 Montageset

- Montageset bestehend aus stabiler Gegenplatte aus Zinkdruckguss mit 4 Schrauben
- Geeignet zur Befestigung von E-DAT Industry IP67 V6 EbM und EbK

Maßzeichnung



Art.-Nr.	Farbe	Merkmal 1	Merkmal 2	EAN
13094130-E		Metall	Montageset	4250184106524

Kabelverschraubung M25
2x8 ist passendes Zubehör
zu

	Seite
Modul IP44SG AP-Gehäuse unbestückt	152
Keystone IP44SG AP-Gehäuse unbestückt	168



Kabelverschraubung M25 2x8

- Membran-Verschraubung M25 für eine Leitung (6 bis 9 mm), optional mit Kabel-Verschraubung M25 2x8 mit zwei separaten Kabeleinführungen

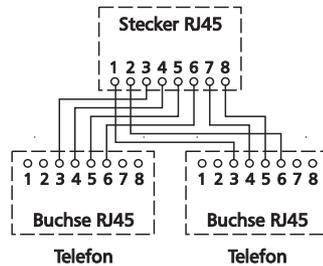
Art.-Nr.	Farbe	Merkmal 1	Merkmal 2	EAN
130944V203-E	lichtgrau			4250184111191



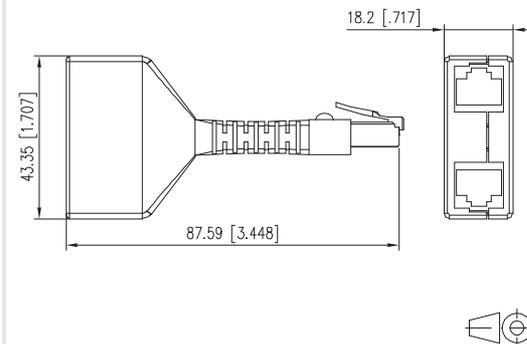
Cable Sharing Adapter pnp1

- Cable sharing Adapter zum gleichzeitigen Betrieb von zwei 4-adrigen Diensten, hier: 2 x Telefon (ISDN), über eine 8-adrige Installationsleitung
- Einsatz paarweise: ein Adapter an der Anschlussdose, ein Adapter am Verteiler
- geschirmter Adapter mit Übertragungseigenschaften der Klasse E im Link gemäß IEC 11801 Ed.2.2:2011-06 und DIN EN 50173-1:2011-09
- durch schmale Bauform nebeneinander steckbar
- kurzer, biegbarer Anschluss
- Lieferung als Set zu 2 Stück

Anschlussbild



Maßzeichnung



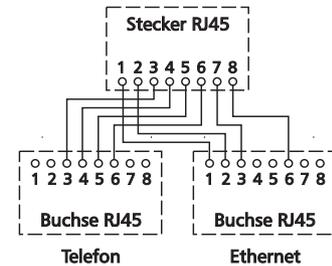
Art.-Nr.	Farbe	Merkmal 1	Merkmal 2	EAN
130548-01-E	silber	Tel.-Tel.		4250184102090



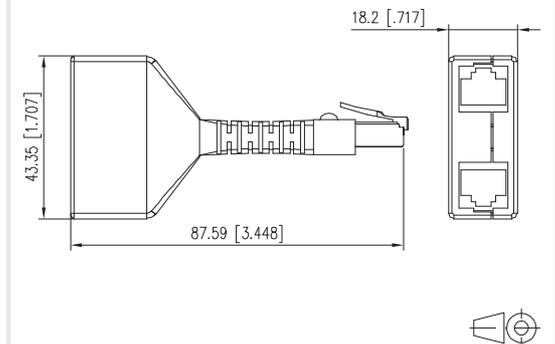
Cable Sharing Adapter pnp2

- Cable sharing Adapter zum gleichzeitigen Betrieb von zwei 4-adrigen Diensten, hier: 1 x Ethernet und 1 x Telefon (ISDN), über eine 8-adrige Installationsleitung
- Einsatz paarweise: ein Adapter an der Anschlussdose, ein Adapter am Verteiler
- geschirmter Adapter mit Übertragungseigenschaften der Klasse E im Link gemäß IEC 11801 Ed.2.2:2011-06 und DIN EN 50173-1:2011-09
- 1 x Ethernet bis 100 MBit E / Fast Ethernet
- durch schmale Bauform nebeneinander steckbar
- kurzer, biegbarer Anschluss
- Lieferung als Set zu 2 Stück

Anschlussbild



Maßzeichnung



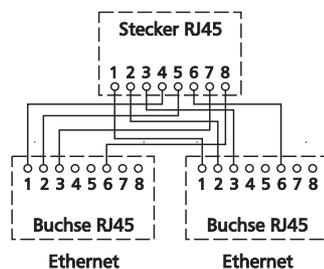
Art.-Nr.	Farbe	Merkmal 1	Merkmal 2	EAN
130548-02-E	silber	Tel.-Eth.		4250184102106



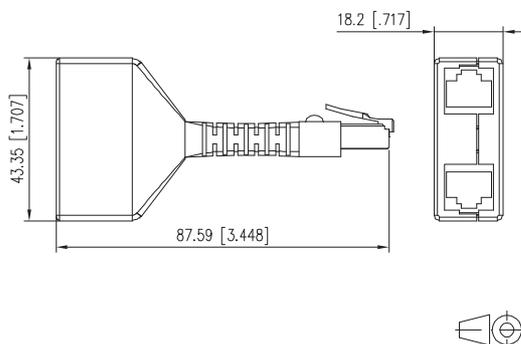
Cable Sharing Adapter pnp3

- Cable sharing Adapter zum gleichzeitigen Betrieb von zwei 4-adrigen Diensten, hier: 2 x Ethernet, über eine 8-adrige Installationsleitung
- Einsatz paarweise: ein Adapter an der Anschlussdose, ein Adapter am Verteiler
- geschirmter Adapter mit Übertragungseigenschaften der Klasse E im Link gemäß IEC 11801 Ed.2.2:2011-06 und DIN EN 50173-1:2011-09
- 2 x Ethernet bis 100 MBit E / Fast Ethernet
- durch schmale Bauform nebeneinander steckbar
- kurzer, biegbarer Anschluss
- Lieferung als Set zu 2 Stück

Anschlussbild



Maßzeichnung



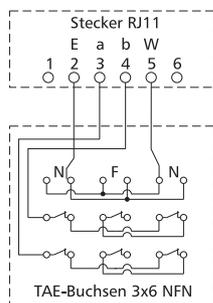
Art.-Nr.	Farbe	Merkmal 1	Merkmal 2	EAN
130548-03-E	silber	Eth.-Eth.		4250184102113



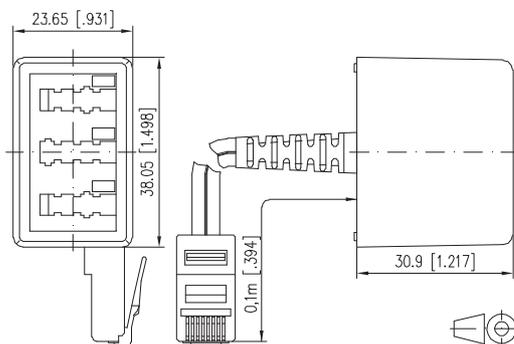
UAE-Adapter mit Verl. WE 6 - NFN

- UAE-Adapter zur Adaptierung von analogen Endgeräten mit unterschiedlicher Anschlussbelegung an die universelle Gebäudeverkabelung
- Eingangsseite: RJ11, IEC-Norm EabW
- Ausgangsseite: TAE-Buchsen 3x6 NFN
- Verlängerung: 0,1 m

Anschlussbild



Maßzeichnung



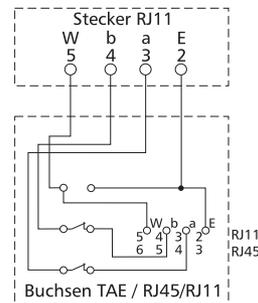
Art.-Nr.	Farbe	Merkmal 1	Merkmal 2	EAN
130450340101-E	perlweiß	WE8 NFN 0,1 m		4250184102021



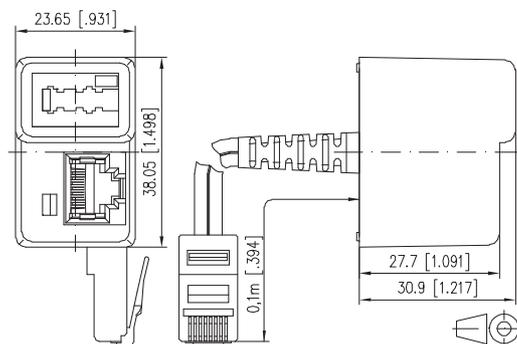
UAE-Adapter mit Verl. WE 6 - TAE/WE 8/6

- UAE-Adapter zur Adaptierung von analogen Endgeräten mit unterschiedlicher Anschlussbelegung an die universelle Gebäudeverkabelung
- Eingangsseite: RJ11, IEC-Norm EabW
- Ausgangsseite: RJ45/RJ11, IEC-Norm EabW / TAE-Buchse U (F oder N)
- Verlängerung: 0,1 m

Anschlussbild



Maßzeichnung



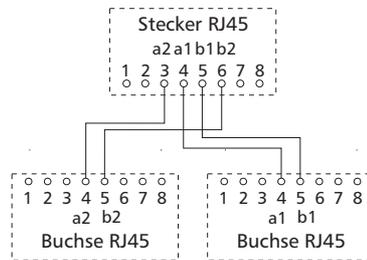
Art.-Nr.	Farbe	Merkmal 1	Merkmal 2	EAN
130598340101-E	perlweiß	W6-F/W8(6) 0,1 m		4250184102311



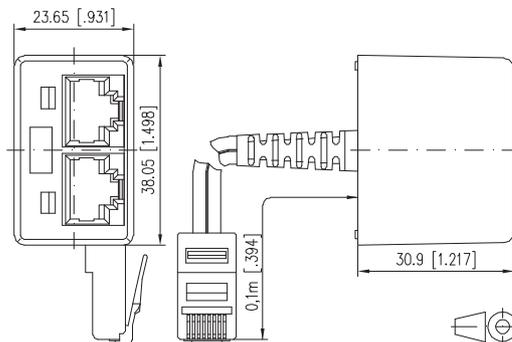
UAE-Adapter mit Verl. WE 8 - WE 8/WE 8

- UAE-Adapter zur Adaptierung von analogen Endgeräten mit unterschiedlicher Anschlussbelegung an die universelle Gebäudeverkabelung
- Eingangsseite: RJ45, WE8(4)
- Ausgangsseite: 2 x RJ45 - IEC-Norm ab
- Verlängerung: 0,1 m

Anschlussbild



Maßzeichnung



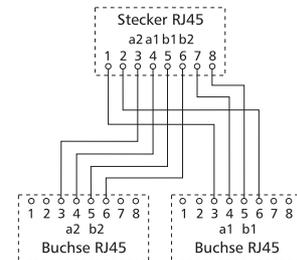
Art.-Nr.	Farbe	Merkmal 1	Merkmal 2	EAN
130607440101-E	perlweiß	W8(4)W8/W8 0,1 m		4250184102397



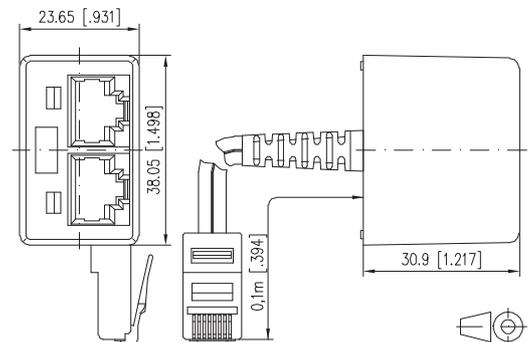
UAE-Adapter mit Verl. WE 8 - WE 8(4)/WE 8(4)

- UAE-Adapter zum gleichzeitigen Betrieb von zwei 4-adrigen Diensten, hier: 2 x Telefon (ISDN); über eine 8-adrige Installationsleitung
- Einsatz paarweise: ein Adapter an der Anschlussdose, ein Adapter am Verteiler
- Eingangsseite: RJ45, WE8(8)
- Ausgangsseite: 2 x RJ45, WE8(4)
- Verlängerung: 0,1 m

Anschlussbild



Maßzeichnung



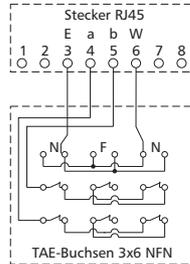
Art.-Nr.	Farbe	Merkmal 1	Merkmal 2	EAN
130608480101-E	perlweiß	W8-W8(4)/ W8(4)		4250184102403



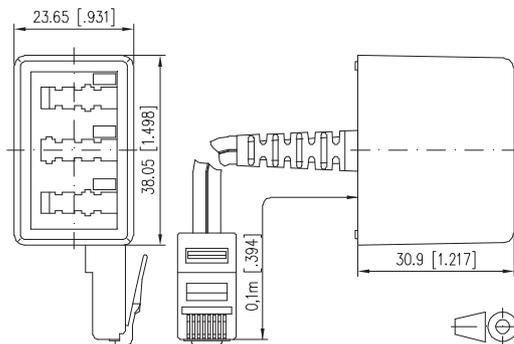
UAE-Adapter mit Verl. WE 8 - NFN

- UAE-Adapter zur Adaptierung von analogen Endgeräten mit unterschiedlicher Anschlussbelegung an die universelle Gebäudeverkabelung
- Eingangsseite: RJ45, IEC-Norm EabW
- Ausgangsseite: TAE-Buchse NFN
- Verlängerung: 0,1 m bzw. 6,0 m
- Varianten: 0,1 m, 6,0 m

Anschlussbild



Maßzeichnung



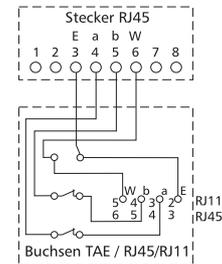
Art.-Nr.	Farbe	Merkmal 1	Merkmal 2	EAN
130450440101-E	perlweiß	WE8 NFN 0,1 m		4250184102038
130450446001-E	perlweiß	WE8 NFN 6,0 m		4250184102045



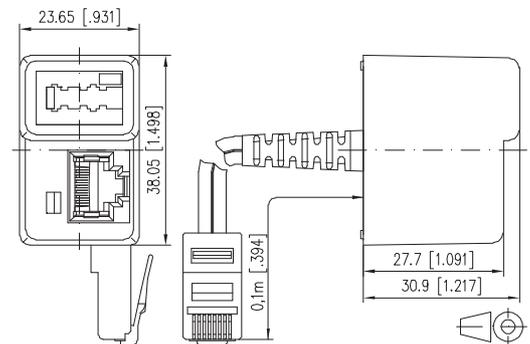
UAE-Adapter mit Verl. WE 8 - TAE/WE 8/6

- UAE-Adapter zur Adaptierung von analogen Endgeräten mit unterschiedlicher Anschlussbelegung an die universelle Gebäudeverkabelung
- Eingangsseite: RJ45, IEC-Norm EabW
- Ausgangsseite: RJ45/RJ11, IEC-Norm EabW / TAE-Buchse U (F oder N)
- Verlängerung: 0,1 m

Anschlussbild



Maßzeichnung



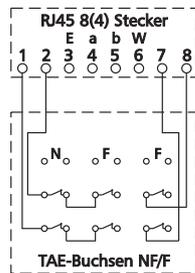
Art.-Nr.	Farbe	Merkmal 1	Merkmal 2	EAN
130598440101-E	perlweiß	W8-F/W8(6) 0,1 m		4250184102328



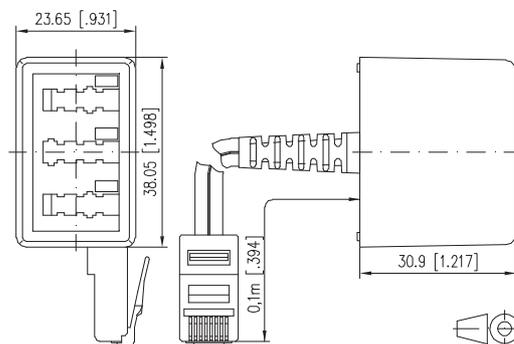
UAE-Adapter mit Verl. WE 8 - NF/F

- UAE-Adapter zur Adaptierung von analogen Endgeräten mit unterschiedlicher Anschlussbelegung an die universelle Gebäudeverkabelung
- Eingangsseite: RJ45, WE8(8) flex
- Ausgangsseite: TAE-Buchse NF-F
- Verlängerung: 0,1 m

Anschlussbild



Maßzeichnung



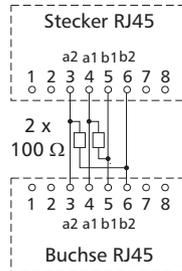
Art.-Nr.	Farbe	Merkmal 1	Merkmal 2	EAN
130440480101-E	perlweiß	WE8-NF/F 0,1 m		4250184101994



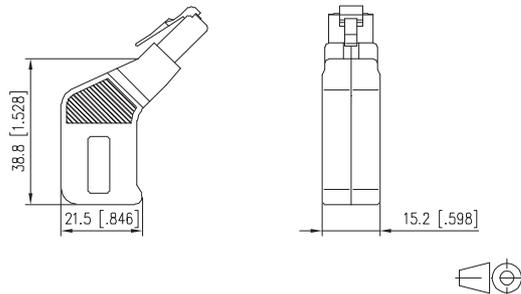
ISDN-Adapter 8(4) - 8(4) R

- ISDN-Adapter mit integrierten Abschlusswiderstände für einen steckbaren ISDN-S0-Bus-Abschluss
- durch Verwendung dieses Adapters mit RJ45-Buchse geht kein Steckplatz verloren
- Eingangsseite: RJ45, WE8(4)
- Ausgangsseite: RJ45, WE8(4)
- Abschlusswiderstände: 2 x 100 Ohm
- Verlängerung: keine

Anschlussbild



Maßzeichnung



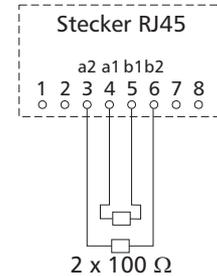
Art.-Nr.	Farbe	Merkmal 1	Merkmal 2	EAN
130820-1	perlweiß	8(4)-8(4) R		4250184103639



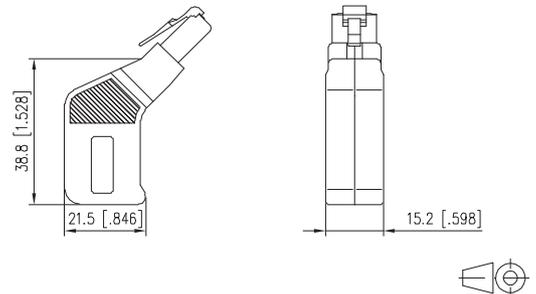
ISDN-Adapter 8(4) R

- ISDN-Adapter mit integrierten Abschlusswiderstände für einen steckbaren ISDN-S0-Bus-Abschluss
- durch Verwendung dieses Adapters geht ein Steckplatz verloren
- Eingangsseite: RJ45, WE8(4)
- Abschlusswiderstände: 2 x 100 Ohm
- Verlängerung: keine

Anschlussbild



Maßzeichnung



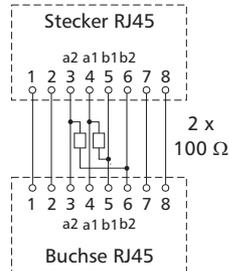
Art.-Nr.	Farbe	Merkmal 1	Merkmal 2	EAN
130819-1	perlweiß	8(4) R		4250184103622



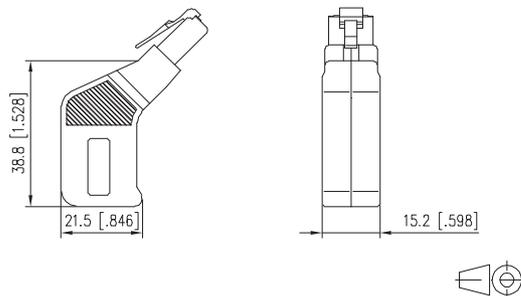
ISDN-Adapter 8(8) - 8(8) R

- ISDN-Adapter mit integrierten Abschlusswiderstände für einen steckbaren ISDN-S0-Bus-Abschluss
- durch Verwendung dieses Adapters mit RJ45-Buchse geht kein Steckplatz verloren
- Eingangsseite: RJ45, WE8(8)
- Ausgangsseite: RJ45, WE8(8)
- Abschlusswiderstände: 2 x 100 Ohm
- Verlängerung: keine

Anschlussbild



Maßzeichnung



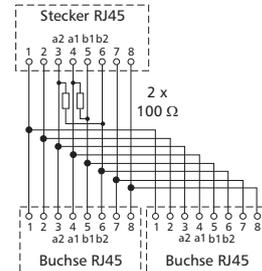
Art.-Nr.	Farbe	Merkmal 1	Merkmal 2	EAN
130604489901-I	perlweiß	8(8)-8(8) R		4250184102359



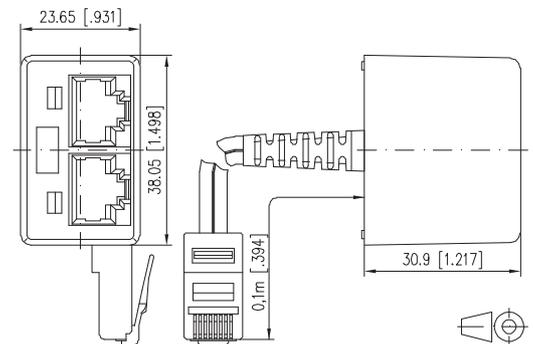
ISDN-Adapter mit Verl. WE 8 - 2 x WE 8 R

- ISDN-Adapter mit integrierten Abschlusswiderstände für einen steckbaren ISDN-S0-Bus-Abschluss
- durch Verwendung dieses Adapters mit RJ45-Buchse geht kein Steckplatz verloren
- Eingangsseite: RJ45, WE8(8)
- Ausgangsseite: 2 x RJ45, WE8(8)
- Abschlusswiderstände: 2 x 100 Ohm
- Varianten: Verlängerung 0,1 m, 6,0 m

Anschlussbild



Maßzeichnung



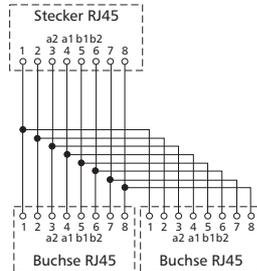
Art.-Nr.	Farbe	Merkmal 1	Merkmal 2	EAN
130606480101-E	perlweiß	W8-2xW8-R 0,1 m		4250184102373
130606486001-E	perlweiß	W8-2xW8-R 6,0 m		4250184102380



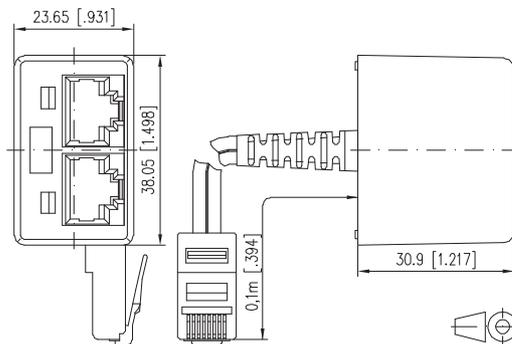
ISDN-Adapter mit Verl. WE 8 - 2 x WE 8

- ISDN-Adapter zur Erweiterung eines RJ45 Steckplatzes auf zwei RJ45 Steckplätze
- Eingangsseite: RJ45, WE8(8)
- Ausgangsseite: 2 x RJ45, WE8(8)
- Abschlusswiderstände: keine
- Verlängerung: 0,1 m

Anschlussbild



Maßzeichnung



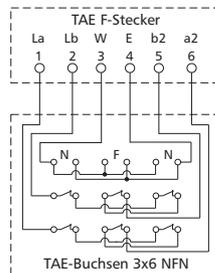
Art.-Nr.	Farbe	Merkmal 1	Merkmal 2	EAN
130610480101-E	perlweiß	W8-2xW8 0,1 m		4250184102427



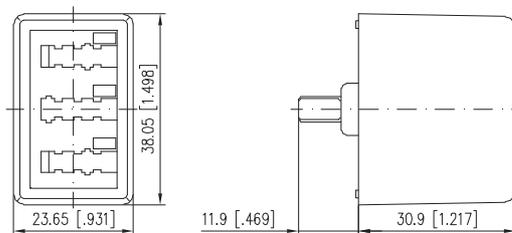
TAE-Adapter F-NFN

- TAE-Adapter zur steckbaren Erweiterung einer Anschlussdose TAE 1 x 6 F zu einem Anschluss 3 x 6 NFN
- die Adapter werden in eine Anschlussdose TAE 1 x 6 F bzw. einen AMS eingesteckt und erlauben danach den Anschluss von einem Telefon und bis zu zwei Zusatzgeräten (z. B. Telefax, Anrufbeantworter oder Gebührenzähler)
- Eingangsseite: TAE-Stecker F
- Ausgangsseite: TAE-Buchse NFN
- Verlängerung: keine

Anschlussbild



Maßzeichnung



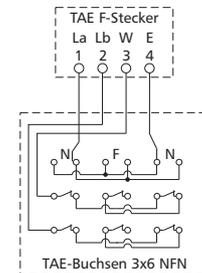
Art.-Nr.	Farbe	Merkmal 1	Merkmal 2	EAN
130450-I	perlweiß	NFN		4250184102014



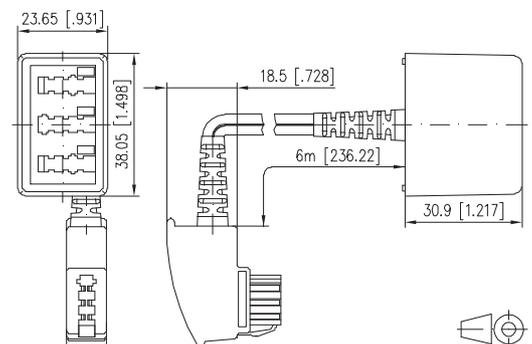
TAE-Adapter mit Verl. F-NFN

- TAE-Adapter zur steckbaren Erweiterung einer Anschlussdose TAE 1 x 6 F zu einem Anschluss 3 x 6 NFN
- die Adapter werden in eine Anschlussdose TAE 1 x 6 F bzw. einen AMS eingesteckt und erlauben danach den Anschluss von einem Telefon und bis zu zwei Zusatzgeräten (z. B. Telefax, Anrufbeantworter oder Gebührenzähler)
- Eingangsseite: TAE-Stecker F
- Ausgangsseite: TAE-Buchse NFN
- Verlängerung: 6 m

Anschlussbild



Maßzeichnung



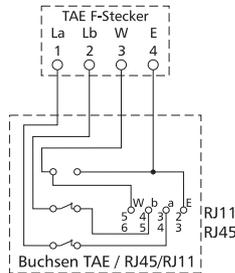
Art.-Nr.	Farbe	Merkmal 1	Merkmal 2	EAN
130599-E	perlweiß	F-NFN 6,0 m		4250184102335



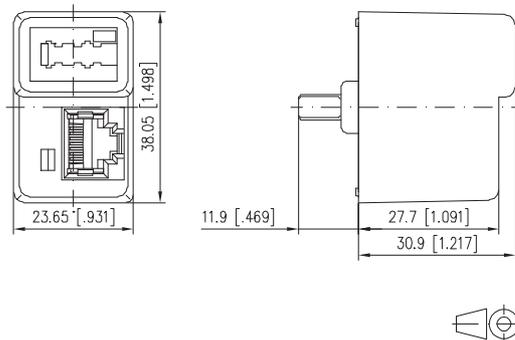
TAE-Adapter F-TAE/WE 8/6

- TAE-Adapter zur steckbaren Erweiterung einer Anschlussdose TAE 1 x 6 F zu einem Anschluss 1 x TAE U (F oder N) + WE (RJ11/RJ45)
- die Adapter werden in eine Anschlussdose TAE 1 x 6 F bzw. einen AMS eingesteckt und erlauben danach den Anschluss von einem Telefon und bis zu zwei Zusatzgeräten (z. B. Telefax, Anrufbeantworter oder Gebührenzähler)
- der Adapter hat eine WE8-Anschlussbuchse mit Steckreduzierungen. Die Steckreduzierung dient der Reduzierung der Steckbreite von RJ45 (8polig) auf RJ11/12 (6polig). Die Steckreduzierung kann je nach Anwendung eingebaut bleiben oder entfernt werden.
- Eingangsseite: TAE-Stecker F
- Ausgangsseite: TAE-Buchse U (F oder N) und RJ45 (RJ11)
- Verlängerung: keine

Anschlussbild



Maßzeichnung



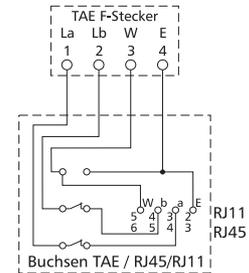
Art.-Nr.	Farbe	Merkmal 1	Merkmal 2	EAN
130598-I	perlweiß	F- WE8(6)		4250184102304



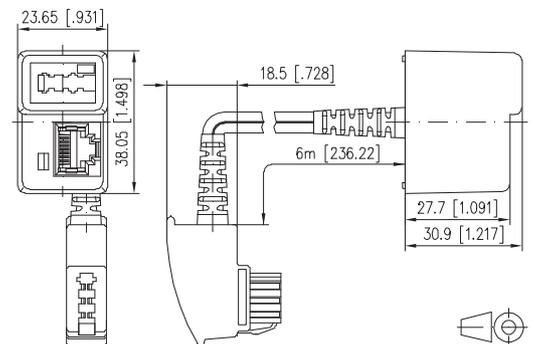
TAE-Adapter mit Verl. F-TAE/WE 8/6

- TAE-Adapter zur steckbaren Erweiterung einer Anschlussdose TAE 1 x 6 F zu einem Anschluss 1 x TAE U (F oder N) + WE (RJ11/RJ45)
- die Adapter werden in eine Anschlussdose TAE 1 x 6 F bzw. einen AMS eingesteckt und erlauben danach den Anschluss von einem Telefon und bis zu zwei Zusatzgeräten (z. B. Telefax, Anrufbeantworter oder Gebührenzähler)
- der Adapter hat eine WE8-Anschlussbuchse mit Steckreduzierungen. Die Steckreduzierung dient der Reduzierung der Steckbreite von RJ45 (8polig) auf RJ11/12 (6polig). Die Steckreduzierung kann je nach Anwendung eingebaut bleiben oder entfernt werden.
- Eingangsseite: TAE-Stecker F
- Ausgangsseite: TAE-Buchse U (F oder N) und RJ45 (RJ11)
- Verlängerung: 6,0 m

Anschlussbild



Maßzeichnung



Art.-Nr.	Farbe	Merkmal 1	Merkmal 2	EAN
130597-E	perlweiß	F- WE8(6) 6,0 m		4250184102274

Passendes Zubehör zu KAPRI plus

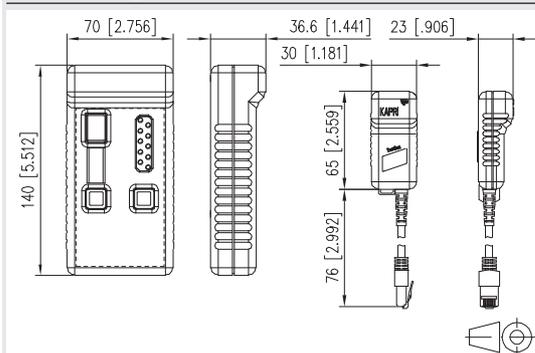
	Seite
KAPRI plus Testbox 2-5	338
KAPRI plus Testbox 6-9	338
KAPRI plus Testbox 1	338
KAPRI plus M12X/RJ45 Erweiterungsset	339
KAPRI plus M12D/RJ45 Erweiterungsset	339

KAPRI plus ist passendes Zubehör zu

	Seite
M12 Stecker X-kodiert, feldkonfektionierbar, gerade	233
M12 Buchse X-kodiert IP67, feldkonfektionierbar	234
M12 Buchse X-kodiert IP67, feldkonfektionierbar mit Flansch	234


KAPRI plus

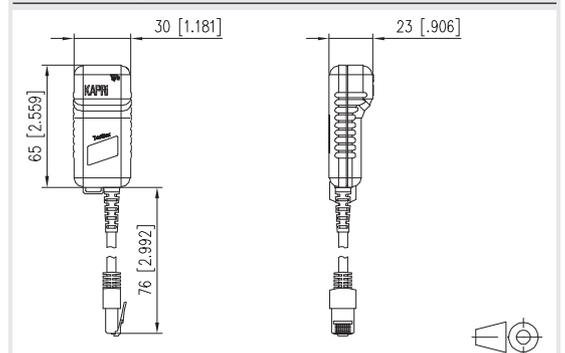
- Erkennung und Anzeige der häufigsten Installationsfehler: Kurzschluss, Aderunterbrechung, Adernvertauschung, Leitungsvertauschung, split pair
- Anzeige von Fremdspannungen für jede Ader mit deren Polarität
- Leitungsidentifikation durch Erkennung von bis zu neun Testboxnummern
- Erkennung und Anzeige für falsch eingestellte Anschlussbelegung
- Fehleranzeige für jede einzelne Ader mittels der neun roten LEDs
- Anzeige durch eine grüne LED, wenn kein Fehler festgestellt wurde
- eindeutige Darstellung der Fehlerart durch eine 7-Segmentanzeige
- Unterspannungsanzeige für die Batterie
- automatischer Testvorgang
- einfache Bedienung und Interpretation der Testergebnisse
- Ein/Aus und Start des Testvorganges durch eine Taste
- schneller Test, ca. 3 Sekunden
- Abfrage der Fehlerliste für Mehrfachfehler durch separate Taste
- Einstellmöglichkeit der Anschlussbelegung mit neun Einstellschaltern
- Anschlussleitung 9-adrig zum Test von bis zu 8-adrigen Datenanschlussleitungen mit Schirm
- Anschluss über RJ45-Anschlüsse, dadurch auch Test von Patchkabeln möglich
- automatische Abschaltung nach 30 Sekunden
- Fremdspannungsfest
- Testfunktion zur Erkennung von Wackelkontakten
- Verpolungsschutz des Batterieanschlusses
- geringer Stromverbrauch, dadurch lange Nutzungsdauer der Batterie
- Lieferumfang: Grundgerät, Testbox 1, Patchkabel, 9 V Batterie und Aufbewahrungstasche

Maßzeichnung


Art.-Nr.	Farbe	Merkmal 1	Merkmal 2	EAN
130670-E	lichtgrau	Grundgerät m. Box 1		4250184102465


KAPRI plus Testbox Erweiterungsset

- Austauschteil Testbox Nr. 1 (enthalten im KAPRI plus Grundgerät)
- Testboxset 1 mit den Testboxen Nr. 2, 3, 4 und 5
- Testboxset 2 mit den Testboxen Nr. 6, 7, 8 und 9
- spart Wegezeiten zu den einzelnen Anschlüssen
- Varianten: Testbox 1, Testboxset 1, Testboxset 2

Maßzeichnung


Art.-Nr.	Farbe	Merkmal 1	Merkmal 2	EAN
130671-E	lichtgrau	Testbox 2, 3, 4, 5		4250184102472
130672-E	lichtgrau	Testbox 6, 7, 8, 9		4250184102489
130673-01-E	lichtgrau	Testbox 1		4250184102496

**KAPri plus M12D/RJ45
Erweiterungsset ist
passendes Zubehör zu**

Seite

Kabel- und
Anschlussprüfgerät
KAPri plus

338



**KAPri plus M12X/RJ45
Erweiterungsset ist
passendes Zubehör zu**

Seite

M12 Stecker X-kodiert,
feldkonfektionierbar,
gerade

233

M12 Buchse X-kodiert
IP67, feldkonfektionierbar

234

M12 Buchse X-kodiert
IP67, feldkonfektionierbar
mit Flansch

234

Kabel- und
Anschlussprüfgerät
KAPri plus

338



KAPri plus M12D/RJ45 Erweiterungssatz

- KAPri plus Erweiterungssatz M12 D-kodiert
- ergänzt das KAPri plus Grundgerät für das Erkennen von Installationsfehlern bei Datenanschlussleitungen mit D-kodierten M12 Steckverbindern
- 2x Verbindungsleitung M12/RJ45 4-polig D-kodiert 2,0 m
- 2x Adapter M12D/RJ45 gerade

KAPri plus M12X/RJ45 Erweiterungssatz

- KAPri plus Erweiterungssatz M12 X-kodiert
- ergänzt das KAPri plus Grundgerät für das Erkennen von Installationsfehlern bei Datenanschlussleitungen mit X-kodierten M12 Steckverbindern
- Koffer mit Aussparungen für das komplette KAPri plus Set
- 2x Verbindungsleitung M12/RJ45 8-polig X-kodiert 2,0 m
- 2x Adapter M12X/RJ45 gerade

Art.-Nr.	Farbe	Merkmal 1	Merkmal 2	EAN
130675-E				4250184175735

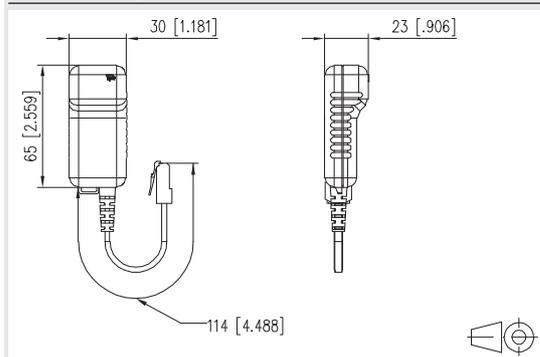
Art.-Nr.	Farbe	Merkmal 1	Merkmal 2	EAN
130674-E				4250184175728



ISDN Installationstester SiTi pro

- einfachste Handhabung und Bedienung
- Fehlererkennung mit oder ohne montierte Abschlusswiderstände
- erkennt die wichtigsten Installationsfehler Adervertauschung, Unterbrechung, Kurzschluss
- Erkennung von Adervertauschungen im Aderpaar ohne Änderung der Installation
- Erkennung von Kurzschlüssen auch im Aderpaar
- kompakte Gerätegröße
- Anschlusschnur und Buchse erleichtern den Test von ISDN-Anschlusschnüren und Anschlussdosen an schlecht zugänglichen Stellen
- zweifarbige Anzeigen bieten eine eindeutige und übersichtliche Statusanzeige
- Energie zum Betrieb des SiTi pro liefert der ISDN-Anschluss, keine Batterien notwendig

Maßzeichnung



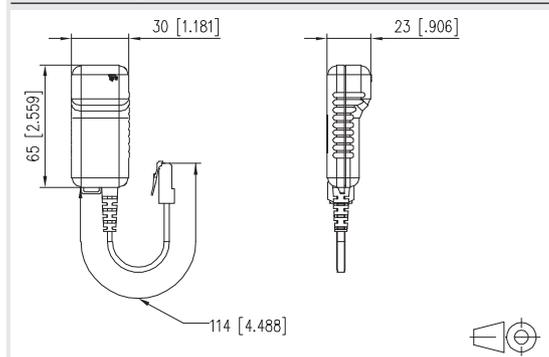
Art.-Nr.	Farbe	Merkmal 1	Merkmal 2	EAN
130660-E	lichtgrau	SiTi pro		4250184102458



ISDN Installationstester SiTi

- Erkennung von Notbetrieb und Normalbetrieb des NTBA
- Erkennung von Kurzschlüssen
- Erkennung von Adervertauschungen
- Erkennung von Aderunterbrechungen
- Kleines handliches Gerät
- Aufbewahrungsbox
- Zusätzliche Funktionalitäten für den SiTi plus:
 - eine Anschlusschnur um schlecht zugängliche Anschlüsse testen zu können
 - eine RJ45-Anschlussbuchse um die Anschlusschnur des Endgerätes testen zu können
- Varianten: SiTi, SiTi plus

Maßzeichnung



Art.-Nr.	Farbe	Merkmal 1	Merkmal 2	EAN
130658-E	blau	SiTi plus		4250184102434
130659-E	blau	SiTi		4250184102441



Parallelzange 1 3/8 Zoll

- einstellbare Parallelzange zum Verpressen von C6₂ modul, E-DAT modul, E-DAT Industry field jack und E-DAT Industry field plug
- sehr einfache Handhabung

Art.-Nr.	Farbe	Merkmal 1	Merkmal 2	EAN
140301-E		Parallelzange		4250184115489



Anlegewerkzeug LSA plus

- das Anlegewerkzeug S (S für Sensor) drückt eine Kabelader in den LSA-PLUS® Schneidklemmkontakt in eine definierte Position und schneidet im gleichen Arbeitsgang die Ader auf Länge ab

Art.-Nr.	Farbe	Merkmal 1	Merkmal 2	EAN
T30818-E	lichtgrau	mit Sensor		4250184103615

Konfektionszange für E-DAT Industry IP20 RJ45 plug ist passendes Zubehör zu

E-DAT Industry IP67 V6 Stecker Seite
213

Screwdriver bulkhead V4 ist passendes Zubehör zu Seite

OpDAT Industry IP67 V4 bulkhead + SC-RJ/25C MM adapter insert 187

OpDAT Industry IP67 V4 bulkhead + LC-D MM adapter insert 187

OpDAT Industry IP67 V4 bulkhead + SC-RJ/25C SM adapter insert 187

OpDAT Industry IP67 V4 bulkhead + LC-D SM adapter insert 187

E-DAT Industry IP67 V4 bulkhead + RJ45 field jack insert Cat.6 Class E_{A'} T568B 210

E-DAT Industry IP67 V4 bulkhead + RJ45 coupler insert Cat.6 Class E_A 210

Industry IP67 V4 bulkhead 245



Konfektionszange für E-DAT Industry IP20 RJ45 plug

- zur Konfektion der E-DAT Industry IP20 RJ45 plugs, plug inserts und des IP67 V6 Steckers
- Anschluss von Crimp-Kontakten und Schirmanschluss mit Crimpwerkzeug in einem Arbeitsgang möglich
- Lieferung im Kunststoffkoffer

Art.-Nr.	Farbe	Merkmal 1	Merkmal 2	EAN
130907-E	schwarz	8(8) plug		4250184105459



Screwdriver bulkhead V4

- Steckschlüssel zum Festziehen der Zentralverschraubung des V4 bulkhead

Art.-Nr.	Farbe	Merkmal 1	Merkmal 2	EAN
140310-E	schwarz	Kunststoff		4250184115571

**Jokari Abmantler ist
passendes Zubehör zu**

	Seite
GC1500 pro22 Cat.7 _A S/FTP 4P LSHF-FR	138
GC1200 pro22 Cat.7 _A S/FTP 4P LSHF-FR	138
GC1200 pro22 Cat.7 _A S/FTP 2x4P LSHF-FR	139
GC1000 pro23 Cat.7 S/FTP 4P LSHF-FR	140
GC1000 plus23 Cat.7 S/FTP 4P LSHF	140
GC1000 plus23 Cat.7 S/FTP 2x4P LSHF	141
GC600 F1 23 Cat.6 _A U/FTP 4P LSHF	143
GC400 SL23 Cat.6 U/UTP LSHF	144



Jokari Abmantler

- für schnelles und präzises Abmanteln von Datenkabeln
- mit einstellbarem Anschlag

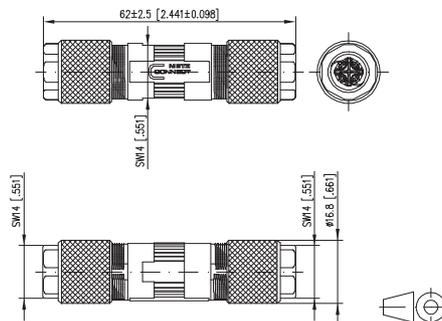
Art.-Nr.	Farbe	Merkmal 1	Merkmal 2	EAN
140302-01-E	weiß	Abisolierer		4250184150107



Kabelverbinder Class F_A

- feldkonfektionierbarer Kabelverbinder Klasse F_A für 8-adrige Kabel
- Für die Verbindung/Verlängerung/Reparatur/Umverlegung von Cu-Datenkabeln bis Cat.7_A
- in Verbindung mit Cat.7_A Cu-Kabeln wird die Klasse F_A nach ISO/IEC 11801 Ed.2.2:2011-06 bis 1000 MHz erfüllt
- GHMT zertifiziert nach ISO/IEC 11801 Ed.2.2:2011-06 und IEC 61156-5 Ed.2.1:2012-12
- 10 GBit nach IEEE 802.3 an
- geeignet für Power over Ethernet (PoE, PoE plus und UPoE)
- kompakte Bauform Ø 16,8 mm x 64 mm
- IP67 geschütztes Gehäuse in Verbindung mit geeigneten Leitungen
- Industrietaugliches veredeltes Zinkdruckgussgehäuse
- bestehend aus nur 3 Einzelteilen
- Einfachste Konfektion - ohne Spezialwerkzeug
- Schirmanschluss und Zugentlastung im Gehäuse integriert
- Montagefreundlicher Anschluss von Datenleitungen AWG 26/1 bis 22/1 (eindrätig) und AWG 24/7 bis 22/7 (mehrdrätig) an IDC Schneidklemmen
- Leiterdurchmesser Volldraht 0,5 bis 0,64 mm
- Leiterdurchmesser Litze 0,61 bis 0,76 mm
- Aderndurchmesser bis 1,6 mm
- geeignet für Kabelmanteldurchmesser von 5,0 bis 9,7 mm

Maßzeichnung



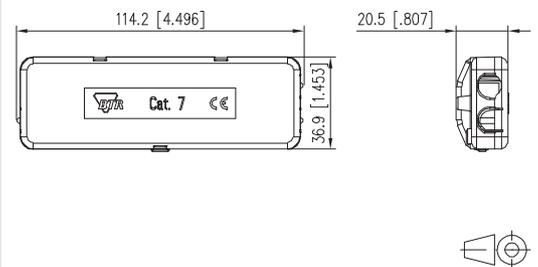
Art.-Nr.	Farbe	Merkmal 1	Merkmal 2	EAN
130863-02-E		4x2 IP		4250184159247



Cat.7 Kabelverbinder

- für die Verbindung/Verlängerung von Datenkabeln bis Cat.7_A
- in Verbindung mit Cat.6, Cat.6_A, Cat.7 und Cat.7_A Kabeln und Cat.6 Anschlussstechnik wird die Klasse E nach ISO/IEC 11801 Ed.2.2:2011-06 erfüllt
- Anschluss von Datenleitungen AWG26/1 - 22/1 (eindrätig)
- Kabelzuführung von einer oder zwei Seiten möglich
- Cable sharing, Aufteilen von einem 8-adrigen auf zwei vieradrige Kabel möglich (ein Kabelverbinder an der Eingangs- und Ausgangsseite nötig)
- vollgeschirmtes Metallgehäuse
- Zugentlastung und davon getrennter 360°-Schirmanschluss, unverlierbar
- 2 Bohrungen für Wandmontage

Maßzeichnung



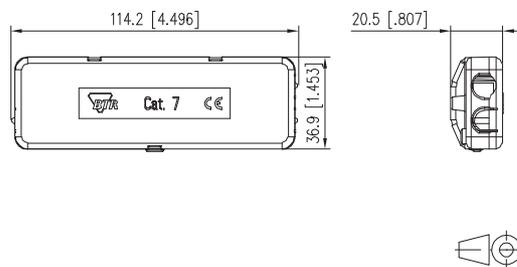
Art.-Nr.	Farbe	Merkmal 1	Merkmal 2	EAN
130863-E		4x2		4250184104193



Cat.7 Kabelverbinder IP67

- für die Verbindung/Verlängerung von Datenkabeln bis Cat.7_A
- IP67 Schutz durch Spezialschrumpfschlauch
- in Verbindung mit Cat.6, Cat.6_A, Cat.7 und Cat.7_A Kabeln und Cat.6 Anschlussstecktechnik wird die Klasse E nach ISO/IEC 11801 Ed.2.2:2011-06 erfüllt
- Anschluss von Datenleitungen AWG26/1 - 22/1 (eindrahtig)
- Kabelzuführung von einer oder zwei Seiten möglich
- Cable sharing, Aufteilen von einem 8-adrigen auf zwei vieradrige Kabel möglich (ein Kabelverbinder an der Eingangs- und Ausgangsseite nötig)
- vollgeschirmtes Metallgehäuse
- Zugentlastung und davon getrennter 360°-Schirmanschluss, unverlierbar

Maßzeichnung



Art.-Nr.	Farbe	Merkmal 1	Merkmal 2	EAN
130863-01-E	schwarz	4x2 IP		4250184113195



KOAX-Verteiler 1HE

- 6fach KOAX Baugruppe mit 6 F/F Buchsen
- 1HE Baugruppe zum Einbau in 1HE Modulträger, Hutschienenadapter und 6fach AP-Gehäuse

Art.-Nr.	Farbe	Merkmal 1	Merkmal 2	EAN
130864-03-E	Edelstahl	6xF	1HE	4250184104216

Passendes Zubehör
zu KOAX-Verteiler 3HE 7TE
Seite
Beschriftungsbogen 316



KOAX-Verteiler 3HE 7TE

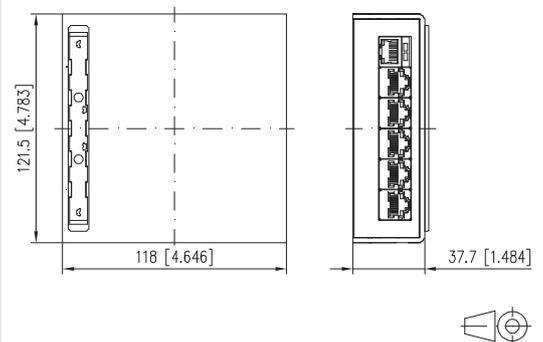
- 6fach KOAX Baugruppe mit 6 F/F Buchsen
- 3HE/7TE Baugruppe (mit Beschriftungsfeld) zum Einbau in 3HE Modulträger



ISDN TE HUB 1/5 Einbaumodul

- Der ISDN TE HUB 1/5 ist ein aktives Gerät und ermöglicht die sternförmige Verkabelung für ISDN über die strukturierte Gebäudeverkabelung
- Bauformen Aufputz und 1HE oder 3HE Einbaumodul
- eine Eingangsbuchse RJ45 8-adrig bestückt
- 5 Ausgangsbuchsen RJ45 8-adrig bestückt für max. Leitungslängen von 150 m
- kaskadierbar
- Abschlusswiderstände ausschaltbar
- Abschlusswiderstände an den Anschlussdosen werden benötigt
- alle Ausgänge voll busfähig (max. Leitungslänge verkürzt sich)
- Anschluss an ISDN-Anschluss oder hinter TK-Anlage
- zwei Anzeigen für Betriebsbereitschaft und Busaktivitäten
- Einbau mit entsprechendem Träger in verschiedene Verteilerarten (10", 19", Hutschienenverteiler usw.) oder Aufputzmontage
- geringe Leistungsaufnahme, dadurch hohe Speiseleistung für die Endgeräte verfügbar
- höchstens für 3 ungespeiste ISDN Endgeräte
- keine externe Stromversorgung notwendig, die Speisung wird dem ISDN-S0-Anschluss entnommen (wenn NTBA Speisung liefert)
- Varianten: Aufputz, Einbaumodul

Maßzeichnung



Art.-Nr.	Farbe	Merkmal 1	Merkmal 2	EAN
130864-02-E	alu eloxiert	6xF	3HE/7TE	4250184104209

Art.-Nr.	Farbe	Merkmal 1	Merkmal 2	EAN
130345-01-E	lichtgrau	Aufputz		4250184101772
130345-03-E		1HE		4250184101796

Technische Daten

1	OpDAT Patchkabel/Pigtails	348
2	OpDAT Fasertypen	349
3	Bauform/Typ	351
4	Mechanische Eigenschaften und Werkstoffe	352
5	Thermische und klimatische Eigen- schaften/Elektrische Eigenschaften	353
6	Leistungsmerkmale allgemein	354
7	Für folgende Dienste besonders gut geeignet/Hinweis für Verwender und Monteure	356

Patchkabel

Optische Eigenschaften			SC	LC	ST	E2000
Einfügedämpfung ¹⁾	MM	max.	0,5 dB	0,5 dB	0,5 dB	0,5 dB
		typisch	0,2 dB	0,2 dB	0,2 dB	0,2 dB
	SM	max.	0,4 dB	0,4 dB	0,5 dB	0,4 dB
		typisch	0,15 dB	0,15 dB	0,2 dB	0,15 dB
Rückflussdämpfung	MM	PC-Schliff	> 20 dB	> 20 dB	> 20 dB	> 20 dB
	SM	UPC-Schliff	> 55 dB	> 55 dB	> 55 dB	> 55 dB
		APC-Schliff	> 65 dB	> 65 dB	-	> 65 dB

¹⁾ gemäß IEC 61300-3-4

Mechanische Eigenschaften		SC	LC	ST	E2000	
Standard	IEC	61754-4	61754-20	61754-2	61754-15	
	TIA/EIA	604-3	604-10-A	604-2	604-16	
Keramik-Ferrule		Durchmesser	2,5 mm	1,25 mm	2,5 mm	
Farbe	MM	PC-Schliff	beige	beige	metall	beige
		UPC-Schliff	blau	blau	metall	blau
	SM	APC-Schliff	grün	grün	--	grün
Zugfestigkeit		min.	70 N	70 N	70 N	70 N
Steckzyklen		min.	1000	1000	1000	1000

Fasertyp		Multimode			Singlemode
Standard	IEC 11801	OM2	OM3	OM4	OS2
	IEC	60793-2-10 A1a.1	60793-2-10 A1a.2	60793-2-10 A1a.3	60793-2-50 B6_a / B6_b
	ITU-T	--	--	--	G.657.A2/B2
Faseraufbau		50/125 µm	50/125 µm	50/125 µm	9/125 µm
Kabelmantelfarbe		orange	aqua	violett	gelb

Pigtails

Mechanische Eigenschaften		SC	LC	ST	E2000	
Standard	IEC	61754-4	61754-20	61754-2	61754-15	
	TIA/EIA	604-3	604-10-A	604-2	604-16	
Keramik-Ferrule		Durchmesser	2,5 mm	1,25 mm	2,5 mm	
Farbe	MM	PC-Schliff	beige	beige	metall	beige
		UPC-Schliff	blau	blau	metall	blau
	SM	APC-Schliff	grün	grün	--	grün
Zugfestigkeit		min.	5 N	5 N	5 N	5 N
Steckzyklen		min.	1000	1000	1000	1000

Mit SM-Fasertyp		BendBright-XS®
ISO/IEC 11801/EN 50173		OS2
IEC 60793-2-50		B.1.3 und B6_b
ITU-T		G.657.A2, G.657.B2 und G.652.D
Dämpfung	von 1310 bis 1625 nm	≤ 0,38 dB/km
Biegeverlust bei 1 Windung mit R = 7,5 mm	bei 1550 nm	≤ 0,5 dB/km
Biegeverlust bei 10 Windungen mit R = 15 mm	bei 1550 nm	≤ 0,03 dB/km
Biegeverlust bei 100 Windungen mit R = 25 mm	bei 1310/1550/1625 nm	≤ 0,01 dB/km
Reichweite	1000BASE LX 10GBASE L 10GBASE EW/ER 40GBASE LR4 100GBASE ER4	5 km 10 km 40 km 10 km 10 km

Mit MM-Fasertyp		Standard-OM2	MaxCap-BB®-M2	MaxCap-BB®-M3	MaxCap-BB®-M4
ISO/IEC 11801 / EN 50173		OM2	OM2	OM3	OM4
IEC 60793-2-10/ EN 60793-2-10		A1.a.1	A1.a.1	A1.a.2	A1.a.3
TIA/ANSI-492		AAAB	AAAB	AAAC	AAAD
Bandbreite OFL [MHz x km]	bei 850 nm bei 1300 nm	≥ 500 ≥ 500	≥ 500 ≥ 500	≥ 1500 ≥ 500	≥ 3500 ≥ 500
Bandbreite EMB [MHz x km]	bei 850 nm	-	-	≥ 2000	≥ 4700
Dämpfung [dB/km]	bei 850 nm bei 1300 nm	≥ 2,7 ≥ 0,8	≥ 2,7 ≥ 0,8	≥ 3,0 ≥ 1,0	≥ 3,0 ≥ 1,0
Biegeverlust bei 2 Windungen mit R = 7,5 mm	bei 850 nm bei 1300 nm	-	≤ 0,2 dB ≤ 0,5 dB	≤ 0,2 dB ≤ 0,5 dB	≤ 0,2 dB ≤ 0,5 dB
Biegeverlust bei 2 Windungen mit R = 15 mm	bei 850 nm bei 1300 nm	-	≤ 0,1 dB ≤ 0,3 dB	≤ 0,1 dB ≤ 0,3 dB	≤ 0,1 dB ≤ 0,3 dB
Biegeverlust bei 2 Windungen mit R = 75 mm	bei 850 nm bei 1300 nm	≤ 0,5 dB ≤ 0,5 dB			
Reichweite	100BASE 1000BASE SX 1000BASE LX 10GBASE SW/SR 10GBASE LX4 40GBASE SR4	2000 m 550 m 550 m 82 m 300 m -	2000 m 550 m 550 m 82 m 300 m -	2000 m 1000 m 550 m 300 m 300 m 100 m	2000 m 1000 m 550 m 550 m 300 m 150 m

SM-Fasertypen 9/125 μm	Bezeichnungen nach			max. Dämpfung nach IEC 60793-2-50	
	EN 50173 ISO 11801	IEC 60793-2-50	ITU-T	1310 nm	1550 nm
Standard-Faser	OS2	B1.1	G.652.A/B	0,4 dB/km	0,4 dB/km
Low-Water-Peak-Faser	OS2	B1.3	G.652.C/D	0,4 dB/km	0,4 dB/km
Biegeunempfindliche Faser	OS2	B6_a/B6_b	G.657.A/B	0,4 dB/km	0,4 dB/km

ITU-T G.657: "Characteristics of a bending-loss insensitive single mode optical fibre and cable for the access network"				
Kategorie	G.657.A		G.657.B	
Fasertyp	Kompatibel zu G.652		Nicht kompatibel zu G.652	
Anwendungen	<ul style="list-style-type: none"> Außenanlagen und Gebäudeverkabelung alle Bandbreiten: 1260 bis 1625 nm Keine Reichweitenbeschränkung 		<ul style="list-style-type: none"> Gebäudeverkabelung Eingeschränkte Bandbreiten: 1310, 1550 und 1625 nm 	
Unterkategorie	A.1	A.2	B2	B3
Biegeleistung	10-fache Verbesserung gegenüber G.652	10-fache Verbesserung gegenüber G.657.A1	10-fache Verbesserung gegenüber G.657.A1	3-fache Verbesserung gegenüber G.657.B2 bei 10 mm
Radius	15 und 10 mm	15, 10 und 7,5 mm	15, 10 und 7,5 mm	10, 7,5 und 5 mm

Technische Daten	Eigenschaften	C6 _A modul	E-DAT C6 _A	E-DAT modul	E-DAT Industry	E-DAT C6	E-DAT design	UAE design, UAE, IAE design
AP	Aufputzinstallation mit Abdeckkappe 60 x 80 x 32,5 mm	Sonderdosen	•	•	•	•	•	•
	bestehend aus UP-Version mit Aufputzrahmen 81 x 81 x 35 mm		•	•		•	•	
	Schraubbefestigung		•	•	•	•	•	•
	AP IP44	Aufputz Schutzart IP44	•		•			
UP	Unterputzinstallation	mit 270° Modul	•	•		•	•	•
	Zentralstück und Abdeckplatte nach DIN 49075 Teil 1:1989		•			•	•	•
	... mit Ausschnitt 47 x 47 DIN 49075 Teil 2:1989	•		•				
	mit Metalltragring	•	•	•		•	•	•
	mit Abdeckplatte 80 x 80 mm	•	•	•		•	•	•
	Spreizkrallen-Schraubbefestigung							•
UPk	für Unterputz- und Brüstungskanalinstallation	•	•	•		•	•	•
	Zentralstück 50 x 50 mm passend zu Abdeckplatten nach DIN 49075 Teil1:1989 (ohne Abdeckplatte)		•			•	•	•
	... für Ausschnitt > 47 x 47 nach DIN 49075 Teil 2:1989	•		•				
	mit Metalltragring	•	•	•		•	•	•
	Spreizkrallen-Schraubbefestigung							•
	UPO	wie UPk, jedoch ohne Zentralstück		•	• Ausführung 1 Port • Ausführung 2 Port		•	•
Zentralstück von Schalterhersteller passend		• Ausführung 1 Port *1 • Ausführung 2 Port *1	• *1	• Ausführung 1 Port *1 • Ausführung 2 Port *1		• *1	• *1	• UAE *2 • UAE/IAE design *1
EK	für Unterflursysteme besonders geeignet						•	
	mit Zentralstück nach DIN 49075 Teil 1:1981						•	
	mit Metalltragbügel						•	
subway	für Unterflursystem (von OBO Bettermann, Vergohan, PUK)	• *1		• *1				

 *1: Ausführliche Referenzliste auf Anfrage und unter www.metz-connect.com

*2: Zentralstück in Sonderfarben auf Anfrage

Mechanische Eigenschaften

Technische Daten	Eigenschaften	C6 _A modul	E-DAT C6 _A	E-DAT modul	E-DAT Industry	E-DAT C6	E-DAT design	UAE design, UAE, IAE design
Steckkraft	< 20 N	•	•	•		•	•	•
Lebensdauer (Kontakte) RJ45 Buchse	> 750 Steckzyklen, mit RJ-Steckern nach IEC 60603-7	•	•	•	•	•	•	•
	> 2500 Steckzyklen mit RJ-Steckern von Stewart						•	•
Abmessungen der RJ45 Buchse	entsprechend IEC 60603-7	•	•	•	•	•	•	•
Adernanschluss								
Schneidklemme	Leiter (Volldraht) 0,4 - 0,65 mm AWG 26 - 22 Isolation 0,7 - 1,4 mm (1,6 mm)	IDC *1 *2	LSA	IDC *1 *2	IDC *1 *2	LSA	LSA-PLUS® *1	UAE mit LSA-PLUS® *1
Schraubklemme	Leiter 0,3 - 1,2 mm							max. 3 Adern 0,4 - 0,8 mm
	Anzugsdrehmoment 0,2 Nm							•
Schirmanschluss	Kontaktierungsschelle federnd	•	•	•	•	•	•	• UAE
Erdungsanschluss Patchfeld	Bolzen M6 für 4 - 16 mm ²	•	•	•		•	•	•
Erdungsanschluss Anschlussdosen	1,5 - 4 mm ²	•	•	•		•	•	

Werkstoffe

Technische Daten	Eigenschaften	C6 _A modul	E-DAT C6 _A	E-DAT modul	E-DAT Industry	E- DAT C6	E-DAT design	UAE design, UAE, IAE design
Kontaktfedern	CuSn	•	•	•	*3	•	•	•
Kontaktoberfläche	Ni 2 µm + Au 0,75 µm	Ni + Au	Ni + Au	Ni + Au	Ni + Au	Ni + Au	•	•
Schirmgehäuse	GD-Zn (Zinkdruckguss)	•	•	•	•	•	•	
Abdeckteile	ABS, schlagfest	•	•	•		•	•	•
Modulträger Patchfeld	Al (Stangpressprofil)		•			•	•	•
	Stahl (verzinkt)	•		•				
Kontaktträger	PBT							• UAE
Grundgehäuse	PA 6,6 UL94 V0				•			
Kabelverschraubung	PA				•			

*1: AWG 26/7 Litzenleiter mit 7-drähtiger CU-Litze blank

*2: wiederverwendbar für AWG 22, AWG 23 und AWG 24 bei Verwendung eines gleichen oder größeren Querschnitts

*3: E-DAT modul = CuSn E-DAT Industry coupler und field jack = Federstahl

Thermische und klimatische Eigenschaften

Technische Daten	Eigenschaften	C6 _A modul	E-DAT C6 _A	E-DAT modul	E-DAT Industry	E- DAT C6	E-DAT design	UAE design, UAE, IAE design
Klimatische Kategorie der RJ45 nach IEC 60603-7	40/70/21 Prüfung nach IEC 512 (Nr. 11a, 11i, 11j, 11m)	•	•	•	•	•	•	•

Elektrische Eigenschaften

Technische Daten	Eigenschaften	C6 _A modul	E-DAT C6 _A	E-DAT modul	E-DAT Industry	E- DAT C6	E-DAT design	UAE design, UAE, IAE design
Nennstrom bei 50° C	max. A	1	1	1	1	1	1	1
Nennspannung	max. V DC	50	50	50	50	50	50	50
Spannungsfestigkeit nach IEC 60603-7	max. V DC	1000	1000	1000	1000	1000	1000	1000
Kontaktwiderstand	m Ohm	< 20	< 20	< 20	< 20	< 20	< 20	< 20
Durchgangswiderstand Klemme/Buchse	m Ohm	< 200	< 200	< 200	< 200	< 200	< 200	< 200
Isolationswiderstand	M Ohm	> 500	> 500	> 500	> 500	> 500	> 500	> 500
Übertragungstechnische Parameter	nach ISO/IEC 11801, Ed.2.2:2011-06 und EN 50173-1:2011-09	Class E _A	Class E _A	Class E _A Channel	Class E _A Channel	Class E	Class E	Class C
siehe auch Prüfberichte				•	•	•	•	
Kopplungswiderstand / Schirmdämpfung	nach ISO/IEC 11801, Ed.2.2:2011-06 und EN 50173-1:2011-09	Class E _A	Class E _A	Class E	Class E	Class E	Class E	Class C
ACR (alle Belegungen)	in db bei 100 MHz	> 30	> 30	> 30	> 30	> 30	> 25	
	in db bei 250 MHz	> 10	> 10	> 10	> 10	> 10	> 4	
Störfestigkeit	EN 61000-6-2	•	•	•	•	•	•	
Störaussendung	EN 61000-6-3	•	•	•	•	•	•	
Übertragungstechnische Eigenschaften	DIN EN 60603-7-5			•	•	•		
	DIN EN 60603-7-51	•	•					

Technische Daten	Eigenschaften	C6 _A modul	E-DAT C6 _A	E-DAT modul	E-DAT Industry	E-DAT C6	E-DAT design	UAE design, UAE, IAE design
rundum geschlossenes Metallgehäuse		•	•	•	•*1	•	•	
einzel geschirmte RJ45 Buchsen		•	•	•	•	•		
vollkommene Schirmung aller Kabel- und Steckverbinderschlüsse		•	•	•	•	•	•	
Forderungen nach EN 55022, EN 50082TI EMV-Gesetz werden erfüllt		•	•	•	•	•	•	•
Einbau in Standard-Wanddose möglich nach DIN 49073 Teil 1 (40 mm tief, 58 mm)		nur mit 270° Ausführung	•			•	•	•
sonderwerkzeugfreie zeitsparende Montage		•	•	•	•	•		
von der Zugentlastung getrennte Schirmkontaktierung		•	•	•	•	•	•	
großflächiger 360° Schirmanschluss		•	•	•	•	•	•	

*1: betrifft das verwendete E-DAT modul

Technische Daten	Eigenschaften	C6 _A modul	E-DAT C6 _A	E-DAT modul	E-DAT Industry	E-DAT C6	E-DAT design	UAE design, UAE, IAE design
Telefon analog (PBX)		•	•	•	•	•	•	•
X.21		•	•	•	•	•	•	•
V.11		•	•	•	•	•	•	•
ISDN S0, UP0, S1, S2	0,144 / 2 Mbit/s	•	•	•	•	•	•	•
Ethernet 10BaseT	10 Mbit/s	•	•	•	•	•	•	•
Fast-Ethernet 100BaseT4	100 Mbit/s	•	•	•	•	•	•	
Fast-Ethernet 100BaseTx	100 Mbit/s	•	•	•	•	•	•	
Token Ring 4	4 Mbit/s	•	•	•	•	•	•	•
Token Ring 16	16 Mbit/s	•	•	•	•	•	•	
Token Ring 100	100 Mbit/s	•	•	•	•	•	•	
TPPMD (FDDI, SDDI, CDDI)	100 Mbit/s	•	•	•	•	•	•	
ATM (B-ISDN) 155	155 Mbit/s	•	•	•	•	•	•	
ATM 622	622 Mbit/s (CAP 64-Codierung)	•	•	•	•	•	•	
Gigabit Ethernet 1000 Base T	1000 Mbit/s	•	•	•	•	•	•	
Multimedia		•	•	•	•	•	•	
10GigaBaseT (auf Basis Twisted Pair, Normungsvorhaben der IEEE 802.3an)	10000 Mbit/s	•	•	•	•	•		

Hinweis für Verwender und Monteure

Unsere Anschlussysteme und Verteilerprodukte für strukturierte Gebäudeverkabelungen entsprechen den gültigen Normen EN 50173-1:2011-09 und IEC 60603-7. Bei Komplettierung der Anschlüsse muß der Verwender/Montagebetrieb prüfen und beachten, dass nur Patch- und Anschlusskabel, die die EN-/ IEC-Normen erfüllen, verwendet werden.

Lassen Sie sich ggf. vom Lieferanten den Nachweis geben, dass die eingesetzten Kabel und Stecker der Norm entsprechen. Die Verwendung von nicht normgerechten Komponenten bedeutet den Verlust der Mängelrechte auch innerhalb der Lieferkette unserer Produkte. Die Installation ist nur von Fachpersonal durchzuführen. Hierbei sind die Sicherheitsanforderungen nach EN 60950 zu beachten.

Bitte beachten Sie auch, dass keine starken mechanischen Einwirkungen und Beanspruchungen beim Ein- und Ausstecken des Benutzerkabels nach oben, unten oder seitlich auf den elektrischen Kontaktbereich der Steckverbindung (z. B. durch Ziehen am Kabel u. a.) erfolgen. Für dadurch entstehende Schäden haften wir nicht. Bitte übergeben Sie diesen Hinweis auch an den Endverbraucher.

Achtung!

Ausstecken (Ziehen des RJ45-Steckers) nur bei zuvor ausgeschaltetem Gerät ohne Spannung. Ausstecken, insbesondere wiederholtes Ausstecken unter Spannung (bei Verwendung von Power over Ethernet PoE) kann zu Schäden an den Kontakten der RJ45-Steckverbindung führen.

Index

1	Index - Artikelnummer	358
2	Index - Produktbezeichnung	367

Artikelnummer	Produktbezeichnung	Seite
130000001-I	UAE AP 8 Kontakte	123
130000002-I	UAE AP 8 Kontakte	123
130001001-I	UAE AP 8 Kontakte	123
130001002-I	UAE AP 8 Kontakte	123
130002001-I	UAE AP 8 Kontakte	123
130002002-I	UAE AP 8 Kontakte	123
130003001-I	UAE AP 4 Kontakte	123
130004001-I	UAE AP 4 Kontakte	123
130005001-I	UAE AP 4 Kontakte	123
130039001-I	IAE design AP 4 Kontakte	127
130039101-I	IAE design UP 4 Kontakte	127
130039111-I	IAE design UPk 4 Kontakte	128
130039120-I	IAE design UP0 4 Kontakte	128
130040001-I	IAE design AP 4 Kontakte	127
130040002-I	IAE design AP 4 Kontakte	127
130040101-I	IAE design UP 4 Kontakte	127
130040111-I	IAE design UPk 4 Kontakte	128
130040112-I	IAE design UPk 4 Kontakte	128
130040120-I	IAE design UP0 4 Kontakte	128
130060101-I	UAE design UP 8 Kontakte	124
130060102-I	UAE design UP 8 Kontakte	124
130060111-I	UAE design UPk 8 Kontakte	125
130060112-I	UAE design UPk 8 Kontakte	125
130060120-I	UAE design UP0 8 Kontakte	126
130061101-I	UAE design UP 8 Kontakte	124
130061102-I	UAE design UP 8 Kontakte	124
130061111-I	UAE design UPk 8 Kontakte	125
130061112-I	UAE design UPk 8 Kontakte	125
130061120-I	UAE design UP0 8 Kontakte	126
130062101-I	UAE design UP 8 Kontakte	124
130062102-I	UAE design UP 8 Kontakte	124
130062111-I	UAE design UPk 8 Kontakte	125
130062112-I	UAE design UPk 8 Kontakte	125
130062120-I	UAE design UP0 8 Kontakte	126
130063101-I	UAE design UP 4 Kontakte	124
130063102-I	UAE design UP 4 Kontakte	124
130063111-I	UAE design UPk 4 Kontakte	125
130063112-I	UAE design UPk 4 Kontakte	125
130063120-I	UAE design UP0 4 Kontakte	126
130064101-I	UAE design UP 4 Kontakte	124
130064102-I	UAE design UP 4 Kontakte	124
130064111-I	UAE design UPk 4 Kontakte	125
130064112-I	UAE design UPk 4 Kontakte	125
130064120-I	UAE design UP0 4 Kontakte	126
130065101-I	UAE design UP 4 Kontakte	124
130065102-I	UAE design UP 4 Kontakte	124
130065111-I	UAE design UPk 4 Kontakte	125
130065112-I	UAE design UPk 4 Kontakte	125
130065120-I	UAE design UP0 4 Kontakte	126
130345-01-E	ISDN TE HUB 1/5 Einbaumodul	346
130345-03-E	ISDN TE HUB 1/5 Einbaumodul	346
130440480101-E	UAE-Adapter mit Verl. WE 8 - NF/F	332
130450340101-E	UAE-Adapter mit Verl. WE 6 - NFN	329
130450440101-E	UAE-Adapter mit Verl. WE 8 - NFN	331
130450446001-E	UAE-Adapter mit Verl. WE 8 - NFN	331
130450-I	TAE-Adapter F-NFN	336
130548-01-E	Cable Sharing Adapter pnp1	327
130548-02-E	Cable Sharing Adapter pnp2	327
130548-03-E	Cable Sharing Adapter pnp3	328
130572-01-E	ISDN 6fach Anschlussbox	129
130572-E	ISDN 6fach Anschlussbox	129
130597-E	TAE-Adapter mit Verl. F-TAE/WE 8/6	337
130598340101-E	UAE-Adapter mit Verl. WE 6 - TAE/WE 8/6	329
130598440101-E	UAE-Adapter mit Verl. WE 8 - TAE/WE 8/6	331
130598-I	TAE-Adapter F-TAE/WE 8/6	337
130599-E	TAE-Adapter mit Verl. F-NFN	336
130604489901-I	ISDN-Adapter 8(8) - 8(8) R	334
130606480101-E	ISDN-Adapter mit Verl. WE 8 - 2 x WE 8 R	334
130606486001-E	ISDN-Adapter mit Verl. WE 8 - 2 x WE 8 R	334
130607440101-E	UAE-Adapter mit Verl. WE 8 - WE 8/WE 8	330

Artikelnummer	Produktbezeichnung	Seite
130608480101-E	UAE-Adapter mit Verl. WE 8 - WE 8(4)/WE 8(4)	330
130610480101-E	ISDN-Adapter mit Verl. WE 8 - 2 x WE 8	335
130658-E	ISDN Installationstester SITI	340
130659-E	ISDN Installationstester SITI	340
130660-E	ISDN Installationstester SITI pro	340
130670-E	KAPRI plus	338
130671-E	KAPRI plus Testbox Erweiterungsset	338
130672-E	KAPRI plus Testbox Erweiterungsset	338
130673-01-E	KAPRI plus Testbox Erweiterungsset	338
130674-E	KAPRI plus M12X/RJ45 Erweiterungsset	339
130675-E	KAPRI plus M12D/RJ45 Erweiterungsset	339
1307370001-I	E-DAT C6 AP	103
1307370002-I	E-DAT C6 AP	103
1307371001-I	E-DAT C6 UP	103
1307371002-I	E-DAT C6 UP	103
1307371101-I	E-DAT C6 UPk	104
1307371102-I	E-DAT C6 UPk	104
1307371200-I	E-DAT C6 UP0	104
1307380001-I	E-DAT C6 AP	103
1307380002-I	E-DAT C6 AP	103
1307381001-I	E-DAT C6 UP	103
1307381002-I	E-DAT C6 UP	103
1307381101-I	E-DAT C6 UPk	104
1307381102-I	E-DAT C6 UPk	104
1307381200-I	E-DAT C6 UP0	104
1307440001-I	E-DAT design AP	114
1307440002-I	E-DAT design AP	114
1307441001-I	E-DAT design UP	114
1307441002-I	E-DAT design UP	114
1307441101-I	E-DAT design UPk / Ek	115
1307441102-I	E-DAT design UPk / Ek	115
1307441200-I	E-DAT design UP0	115
1307444001-I	E-DAT design UPk / Ek	115
1307444002-I	E-DAT design UPk / Ek	115
130792	Befestigungsset für Patchfelder	308
130807-E	Baugruppenträger 19 Zoll 3HE	302
130808-01-E	Baugruppenträger 10 Zoll 3HE	302
130810-01-E	Abdeckblende 3HE 7TE	307
130814-0203-E	UAE 25x8(4) Cat.3 Patchfeld, schwarz	131
130814-E	UAE 25x8 Cat.3 Patchfeld	131
130818-E	Anlegewerkzeug LSA plus	341
130819-I	ISDN-Adapter 8(4) R	333
130820-I	ISDN-Adapter 8(4) - 8(4) R	333
130829-01-I	Aufputzrahmen 85 x 85 x 35 mm 1fach	313
130829-02-I	Aufputzrahmen 85 x 85 x 35 mm 1fach	313
130829-4301-I	Aufputzrahmen 85 x 85 x 43 mm 1fach	313
130829-4302-I	Aufputzrahmen 85 x 85 x 43 mm 1fach	313
1308406032140	GC400 SL23 Cat.6 U/UTP LSHF	144
1308406032141	GC400 SL23 Cat.6 U/UTP LSHF	144
1308406032142	GC400 SL23 Cat.6 U/UTP LSHF	144
1308427032141	GC1000 plus23 Cat.7 S/FTP 4P LSHF	140
1308427032142	GC1000 plus23 Cat.7 S/FTP 4P LSHF	140
1308427032143	GC1000 plus23 Cat.7 S/FTP 2x4P LSHF	141
1308427032144	GC1000 plus23 Cat.7 S/FTP 2x4P LSHF	141
130842703214M	GC1000 plus23 Cat.7 S/FTP 4P LSHF	140
1308427034141	GC1000 pro23 Cat.7 S/FTP 4P LSHF-FR	140
1308427034142	GC1000 pro23 Cat.7 S/FTP 4P LSHF-FR	140
130842703414M	GC1000 pro23 Cat.7 S/FTP 4P LSHF-FR	140
1308427038101	IC1000 PUR 23/1 Cat.7 S/FTP 4P	225
1308427038102	IC1000 PUR 23/1 Cat.7 S/FTP 4P	225
130842703810M	IC1000 PUR 23/1 Cat.7 S/FTP 4P	225
1308427A34141	GC1500 pro22 Cat.7 _A S/FTP 4P LSHF-FR	138
1308427A34142	GC1500 pro22 Cat.7 _A S/FTP 4P LSHF-FR	138
1308427A3414M	GC1500 pro22 Cat.7 _A S/FTP 4P LSHF-FR	138
1308427A34241	GC1200 pro22 Cat.7 _A S/FTP 4P LSHF-FR	138
1308427A34242	GC1200 pro22 Cat.7 _A S/FTP 4P LSHF-FR	138
1308427A34243	GC1200 pro22 Cat.7 _A S/FTP 2x4P LSHF-FR	139
1308427A34244	GC1200 pro22 Cat.7 _A S/FTP 2x4P LSHF-FR	139
1308427A3424M	GC1200 pro22 Cat.7 _A S/FTP 4P LSHF-FR	138
1308436A32141	GC600 F1 23 Cat.6 _A U/FTP 4P LSHF	143

Artikelnummer	Produktbezeichnung	Seite
1308436A32142	GC600 F1 23 Cat.6 _A U/FTP 4P LSHF	143
1308436A3214M	GC600 F1 23 Cat.6 _A U/FTP 4P LSHF	143
1308450500-E	Patchkabel Cat.6 _A AWG26 schwarz	136
1308450533-E	Patchkabel Cat.6 _A AWG26 grau	133
1308450544-E	Patchkabel Cat.6 _A AWG26 blau	134
1308450555-E	Patchkabel Cat.6 _A AWG26 grün	134
1308450566-E	Patchkabel Cat.6 _A AWG26 rot	135
1308450577-E	Patchkabel Cat.6 _A AWG26 gelb	133
1308450588-E	Patchkabel Cat.6 _A AWG26 weiß	135
1308451000-E	Patchkabel Cat.6 _A AWG26 schwarz	136
1308451033-E	Patchkabel Cat.6 _A AWG26 grau	133
1308451044-E	Patchkabel Cat.6 _A AWG26 blau	134
1308451055-E	Patchkabel Cat.6 _A AWG26 grün	134
1308451066-E	Patchkabel Cat.6 _A AWG26 rot	135
1308451077-E	Patchkabel Cat.6 _A AWG26 gelb	133
1308451088-E	Patchkabel Cat.6 _A AWG26 weiß	135
1308451500-E	Patchkabel Cat.6 _A AWG26 schwarz	136
1308451533-E	Patchkabel Cat.6 _A AWG26 grau	133
1308451544-E	Patchkabel Cat.6 _A AWG26 blau	134
1308451555-E	Patchkabel Cat.6 _A AWG26 grün	134
1308451566-E	Patchkabel Cat.6 _A AWG26 rot	135
1308451577-E	Patchkabel Cat.6 _A AWG26 gelb	133
1308451588-E	Patchkabel Cat.6 _A AWG26 weiß	135
1308452000-E	Patchkabel Cat.6 _A AWG26 schwarz	136
1308452033-E	Patchkabel Cat.6 _A AWG26 grau	133
1308452044CE	Fast Ethernet Crossover-Kabel AWG 26 blau	137
1308452044-E	Patchkabel Cat.6 _A AWG26 blau	134
1308452055-E	Patchkabel Cat.6 _A AWG26 grün	134
1308452066-E	Patchkabel Cat.6 _A AWG26 rot	135
1308452077-E	Patchkabel Cat.6 _A AWG26 gelb	133
1308452088-E	Patchkabel Cat.6 _A AWG26 weiß	135
1308453000-E	Patchkabel Cat.6 _A AWG26 schwarz	136
1308453033-E	Patchkabel Cat.6 _A AWG26 grau	133
1308453044-E	Patchkabel Cat.6 _A AWG26 blau	134
1308453055-E	Patchkabel Cat.6 _A AWG26 grün	134
1308453066-E	Patchkabel Cat.6 _A AWG26 rot	135
1308453077-E	Patchkabel Cat.6 _A AWG26 gelb	133
1308453088-E	Patchkabel Cat.6 _A AWG26 weiß	135
1308454044CE	Fast Ethernet Crossover-Kabel AWG 26 blau	137
1308455000-E	Patchkabel Cat.6 _A AWG26 schwarz	136
1308455033-E	Patchkabel Cat.6 _A AWG26 grau	133
1308455044CE	Fast Ethernet Crossover-Kabel AWG 26 blau	137
1308455044-E	Patchkabel Cat.6 _A AWG26 blau	134
1308455055-E	Patchkabel Cat.6 _A AWG26 grün	134
1308455066-E	Patchkabel Cat.6 _A AWG26 rot	135
1308455077-E	Patchkabel Cat.6 _A AWG26 gelb	133
1308455088-E	Patchkabel Cat.6 _A AWG26 weiß	135
1308457000-E	Patchkabel Cat.6 _A AWG26 schwarz	136
1308457033CE	Fast Ethernet Crossover-Kabel AWG 26 grau	133
1308457033-E	Patchkabel Cat.6 _A AWG26 grau	133
1308457044CE	Fast Ethernet Crossover-Kabel AWG 26 blau	137
1308457044-E	Patchkabel Cat.6 _A AWG26 blau	134
1308457055-E	Patchkabel Cat.6 _A AWG26 grün	134
1308457066-E	Patchkabel Cat.6 _A AWG26 rot	135
1308457077-E	Patchkabel Cat.6 _A AWG26 gelb	133
1308457088-E	Patchkabel Cat.6 _A AWG26 weiß	135
130845A000-E	Patchkabel Cat.6 _A AWG26 schwarz	136
130845A033-E	Patchkabel Cat.6 _A AWG26 grau	133
130845A044CE	Fast Ethernet Crossover-Kabel AWG 26 blau	137
130845A044-E	Patchkabel Cat.6 _A AWG26 blau	134
130845A055-E	Patchkabel Cat.6 _A AWG26 grün	134
130845A066-E	Patchkabel Cat.6 _A AWG26 rot	135
130845A077-E	Patchkabel Cat.6 _A AWG26 gelb	133
130845A088-E	Patchkabel Cat.6 _A AWG26 weiß	135
130845A500-E	Patchkabel Cat.6 _A AWG26 schwarz	136
130845A533-E	Patchkabel Cat.6 _A AWG26 grau	133
130845A544CE	Fast Ethernet Crossover-Kabel AWG 26 blau	137
130845A544-E	Patchkabel Cat.6 _A AWG26 blau	134
130845A555-E	Patchkabel Cat.6 _A AWG26 grün	134
130845A566-E	Patchkabel Cat.6 _A AWG26 rot	135

Artikelnummer	Produktbezeichnung	Seite
130845A577-E	Patchkabel Cat.6 _A AWG26 gelb	133
130845A588-E	Patchkabel Cat.6 _A AWG26 weiß	135
130845B000-E	Patchkabel Cat.6 _A AWG26 schwarz	136
130845B033-E	Patchkabel Cat.6 _A AWG26 grau	133
130845B044CE	Fast Ethernet Crossover-Kabel AWG 26 blau	137
130845B044-E	Patchkabel Cat.6 _A AWG26 blau	134
130845B055-E	Patchkabel Cat.6 _A AWG26 grün	134
130845B066-E	Patchkabel Cat.6 _A AWG26 rot	135
130845B077-E	Patchkabel Cat.6 _A AWG26 gelb	133
130845B088-E	Patchkabel Cat.6 _A AWG26 weiß	135
130845B500-E	Patchkabel Cat.6 _A AWG26 schwarz	136
130845B533-E	Patchkabel Cat.6 _A AWG26 grau	133
130845B544CE	Fast Ethernet Crossover-Kabel AWG 26 blau	137
130845B566-E	Patchkabel Cat.6 _A AWG26 rot	135
130845B577-E	Patchkabel Cat.6 _A AWG26 gelb	133
130845C000-E	Patchkabel Cat.6 _A AWG26 schwarz	136
130845C033-E	Patchkabel Cat.6 _A AWG26 grau	133
130845C055-E	Patchkabel Cat.6 _A AWG26 grün	134
130845C066-E	Patchkabel Cat.6 _A AWG26 rot	135
130845D044CE	Fast Ethernet Crossover-Kabel AWG 26 blau	137
130851-01-E	E-DAT 1HE Patchfeld	116
130851-E	E-DAT 1HE Patchfeld	116
130852-E	E-DAT 6x8 AP-Verteiler 3HE Baugruppe	118
130853-E	E-DAT 1HE Patchfeld	116
130855C-E	E-DAT C6 _A 24 Port 1HE LSA Cat.6 _A Patchfeld	89
130855-E	E-DAT C6 _A 24 Port 1HE LSA Patchfeld	105
130856C-E	E-DAT C6 _A 24 Port 1HE modular LSA Cat.6 _A Patchfeld	89
130856-E	E-DAT C6 _A 24 Port 1HE modular LSA Patchfeld	105
130857C-E	E-DAT C6 _A 6 Port 3HE Baugruppe Cat.6 _A	91
130857-E	E-DAT C6 6x8 3HE Baugruppe Cat.6	107
130859-E	E-DAT C6 48x8 Coupler Cat.6 1HE	110
130861-0302-E	Modul AP-Gehäuse	159
130861-0402-E	Modul AP-Gehäuse	159
130861-0602-E	Modul AP-Gehäuse	159
130861-0802-E	Modul AP-Gehäuse	159
130861-1202-E	Modul AP-Gehäuse	159
130861-1602-E	Modul AP-Gehäuse	159
130861-2402-E	Modul AP-Gehäuse	159
130861-242E-E	Patchkabelzugentlastung für Modul AP-Gehäuse 2x12 Port	305
130861-MSK-E	FO-Erweiterungsset für Modul AP-Gehäuse	291
130862-00-E	Modulgehäuse AP 6 Port	306
130862-06-E	E-DAT 6x8 AP-Verteiler	117
130862-11-E	E-DAT C6 6x8 AP-Verteiler	106
130862-1H20-E	Aufputzgehäuse für 19 Zoll Patchfelder 1HE	301
130862-20-E	Modulgehäuse AP 6 Port	306
130862-21C-E	E-DAT C6 _A 6 Port AP-Verteiler reinweiß	90
130862-21-E	E-DAT C6 6x8 AP-Verteiler	106
130862-26-E	E-DAT 6x8 AP-Verteiler	117
130862-2H20-E	Aufputzgehäuse für 19 Zoll Patchfelder 2HE	301
130863-01-E	Cat.7 Kabelverbinder IP67	345
130863-02-E	Kabelverbinder Class F _A	344
130863-E	Cat.7 Kabelverbinder	344
130864-02-E	KOAX-Verteiler 3HE 7TE	346
130864-03-E	KOAX-Verteiler 1HE	345
130865-03-E	UAE 6x8 Baugruppe 1HE Cat.3	132
130865-12-E	UAE 6x8(8)-P Modul 3HE	132
130886-0203-E	UAE 50x8(4) Cat.3 Patchfeld, schwarz	130
130886-E	UAE 50x8(4) Cat.3 Patchfeld	130
130887-E	UAE 25x8 Cat.3 Patchfeld	131
1308895010-I	Montagehalter T-Nut Befestigung - Einbau waagrecht	309
1308895011-I	Montagehalter T-Nut Befestigung - Einbau waagrecht	309
1308895020-I	Montagehalter für Hutschiene - Einbau waagrecht	310
1308895021-I	Montagehalter für Hutschiene - Einbau waagrecht	310
1308895040-I	Montagehalter T-Nut Befestigung - Einbau senkrecht	309
1308895041-I	Montagehalter T-Nut Befestigung - Einbau senkrecht	309
1308895220-I	Montagehalter für Hutschiene - Einbau waagrecht	310
1308895221-I	Montagehalter für Hutschiene - Einbau waagrecht	310
1308895510-I	Montagehalter T-Nut Befestigung - Einbau waagrecht	309
1308895511-I	Montagehalter T-Nut Befestigung - Einbau waagrecht	309
1308895520-I	Montagehalter für Hutschiene - Einbau waagrecht	310

Artikelnummer	Produktbezeichnung	Seite
1308895521-I	Montagehalter für Hutschiene - Einbau waagrecht	310
1308895540-I	Montagehalter T-Nut Befestigung - Einbau senkrecht	309
1308895541-I	Montagehalter T-Nut Befestigung - Einbau senkrecht	309
130889ADTK-I	Frontrastender Montagehalter für OBO GEK-K	312
130889ADTSA-I	Frontrastender Montagehalter für OBO GEK-S/A	312
130889FKH-I	Frontrastender Montagehalter für Kleinhuis Kanäle	311
130889FNI-I	Frontrastender Montagehalter für Niedax Kanäle	311
130889FTE-I	Frontrastender Montagehalter für Tehalit Kanäle	310
130894-01-03-E	Rangierfeld 1HE 56 mm	304
130894-01-29-E	Rangierfeld 1HE 56 mm	304
130894-01-AL-E	Rangierfeld 1HE 56 mm	304
130894-01-ES-E	Rangierfeld 1HE 56 mm	304
130894-02-03-E	Rangierfeld 1HE 100 mm	304
130894-02-29-E	Rangierfeld 1HE 100 mm	304
130894-02-AL-E	Rangierfeld 1HE 100 mm	304
130894-02-ES-E	Rangierfeld 1HE 100 mm	304
130894-BS-29-E	Beschriftung für Rangierfeld 1HE	305
130898-00-I	BLIND modul	296
130898-00-RW-I	BLIND modul	296
130898-01-I	KOAX modul F-Buchse / F-Buchse	295
130898-02-I	KOAX modul IEC-Buchse / F-Buchse	295
130898-03-I	KOAX modul IEC-Stecker / F-Buchse	296
1308990110-E	Hutschienenadapter für 6er Module	321
1308990111-I	Hutschienenadapter mini	321
1308990112-I	Hutschienenadapter mini FS	322
130906-03-E	E-DAT Industry IP67 V6 Stecker	213
130906-V3-I	Verriegelungsklammer für IP67 V6 Stecker	298
130906-V5-I	Verriegelungsklammer für IP67 V6 Stecker	298
130906-V6-I	Verriegelungsklammer für IP67 V6 Stecker	298
130906-V7-I	Verriegelungsklammer für IP67 V6 Stecker	298
130906-V8-I	Verriegelungsklammer für IP67 V6 Stecker	298
130907-E	Konfektionszange für E-DAT Industry IP20 RJ45 plug	342
130908-I	UAE modul Cat.5e	122
130908-I-B1	UAE modul Cat.5e	122
130909-I	UAE modul Cat.6	109
130909-I-B1	UAE modul Cat.6	109
1309107003-E	REGplus IP20 E-DAT modul	99
130910-I	E-DAT modul	94
130910-I-B1	E-DAT modul	94
130910R4502-E	Abdeckplatte für Kanalanschlussdose 45x45	315
1309110001-E	E-DAT modul AP	96
1309110002-E	E-DAT modul AP	96
13091111001-E	E-DAT modul UP	96
13091111002-E	E-DAT modul UP	96
1309111101-E	E-DAT modul UPk	97
1309111102-E	E-DAT modul UPk	97
1309111200-E	E-DAT modul UP0	97
1309120001-E	E-DAT modul AP	96
1309120002-E	E-DAT modul AP	96
1309121001-E	E-DAT modul UP	96
1309121002-E	E-DAT modul UP	96
1309121101-E	E-DAT modul UPk	97
1309121102-E	E-DAT modul UPk	97
1309121200-E	E-DAT modul UP0	97
1309130001-E	E-DAT modul AP	96
1309130002-E	E-DAT modul AP	96
1309131001-E	E-DAT modul UP	96
1309131002-E	E-DAT modul UP	96
1309131101-E	E-DAT modul UPk	97
1309131102-E	E-DAT modul UPk	97
1309131200-E	E-DAT modul UP0	97
1309140001-E	Modul Anschlussdose AP unbestückt	145
1309140002-E	Modul Anschlussdose AP unbestückt	145
1309140002KE	Keystone Anschlussdose AP	167
1309141001-E	Modul Anschlussdose UP unbestückt	146
1309141002-E	Modul Anschlussdose UP unbestückt	146
1309141101-E	Modul Anschlussdose UPk unbestückt	146
1309141102-E	Modul Anschlussdose UPk unbestückt	146
1309141200-E	Modul Anschlussdose UP0 unbestückt	147
1309142302-E	Modul Anschlussdose Unterputz UK-Style unbestückt	147

Artikelnummer	Produktbezeichnung	Seite
1309142502KE	Keystone Anschlussdose EU-Style	166
130914J4502KE	Keystone Anschlussdose 45x45 unbestückt	165
1309150001-E	Modul Anschlussdose AP unbestückt	145
1309150002-E	Modul Anschlussdose AP unbestückt	145
1309150002KE	Keystone Anschlussdose AP	167
1309150102-E	Modul Anschlussdose 2 Port APFL unbestückt	150
1309151001-E	Modul Anschlussdose UP unbestückt	146
1309151002-E	Modul Anschlussdose UP unbestückt	146
1309151002KE	Keystone Anschlussdose 2 Port DE-Style	165
1309151101-E	Modul Anschlussdose UPk unbestückt	146
1309151102-E	Modul Anschlussdose UPk unbestückt	146
1309151200-E	Modul Anschlussdose UP0 unbestückt	147
1309152302-E	Modul Anschlussdose Unterputz UK-Style unbestückt	147
1309152502KE	Keystone Anschlussdose EU-Style	166
130915BIR02-E	Modul 2p B-Integro Rahmen	150
130915BIR03-E	Modul 2p B-Integro Rahmen	150
130915BIR30-E	Modul 2p B-Integro Rahmen	150
130915BIT02-E	Modul 2p B-Integro Tragplatte unbestückt	149
130915BIT03-E	Modul 2p B-Integro Tragplatte unbestückt	149
130915BIT30-E	Modul 2p B-Integro Tragplatte unbestückt	149
130915C1002-E	Modul Anschlussdose 2 Port Unterputz unbestückt	148
130915C4502-E	Modul Kanaldose 2 Port 45 x 45 unbestückt	148
130915J4502KE	Keystone Anschlussdose 45x45 unbestückt	165
130915P67502-E	Modul Kanaldose 2 Port 67,5 x 45 unbestückt	149
1309160001-E	Modul Anschlussdose AP unbestückt	145
1309160002-E	Modul Anschlussdose AP unbestückt	145
1309161001-E	Modul Anschlussdose UP unbestückt	146
1309161002-E	Modul Anschlussdose UP unbestückt	146
1309161101-E	Modul Anschlussdose UPk unbestückt	146
1309161102-E	Modul Anschlussdose UPk unbestückt	146
1309162302-E	Modul Anschlussdose Unterputz UK-Style unbestückt	147
1309190002KE	Keystone Anschlussdose 6/12 Port AP	166
130920-00-E	19 Zoll Modulträger 1HE Alu/lichtgrau unbestückt	156
130920-00KE	19 Zoll Modulträger 1HE Alu/lichtgrau unbestückt für Keystone, geschirmt	171
130920-BK-E	19 Zoll Modulträger 1HE Alu/schwarz unbestückt	156
130920-BKKE	19 Zoll Modulträger 1HE Alu/schwarz unbestückt für Keystone, geschirmt	171
130920-E	E-DAT modul 24 Port 1HE Patchfeld Cat.6/Class E _A	100
130921-00-E	19 Zoll Modulträger 1HE Edelstahl unbestückt	157
130921-E	E-DAT modul 24 Port 1HE Patchfeld Cat.6/Class E _A Edelstahl	100
130922-00-E	Modulträger 6 Port 1HE unbestückt	158
130922-02-E	E-DAT modul 6 Port 3HE	102
130922-03-E	E-DAT modul 6 Port 1HE	101
130924-00-E	19 Zoll Modulträger 1,5HE Edelstahl unbestückt	157
130924-E	E-DAT modul 48 Port 1,5HE Patchfeld Cat.6/Class E _A Edelstahl	101
1309300001-E	Subway Unterflureinheit GB2 unbestückt	317
1309300301-E	E-DAT subway GB2	98
1309300601-E	E-DAT subway GB2	98
1309300901-E	E-DAT subway GB2	98
1309310001-E	Subway Unterflureinheit GB3 unbestückt	317
1309310099-I	GB Befestigungskit PUK	320
1309310301-E	E-DAT subway GB3	98
1309310601-E	E-DAT subway GB3	98
1309310901-E	E-DAT subway GB3	98
1309311201-E	E-DAT subway GB3	98
1309320001-I	Subway Blindabdeckung	319
1309320301-E	Subway 3 Port Abdeckkappe	319
1309330300-E	Subway 3 Port Modulträger	318
1309330300KE	Subway 3 Port Modulträger Keystone	318
1309350301-E	Subway Unterflureinheit GB2 unbestückt	154
1309350601-E	Subway Unterflureinheit GB2 unbestückt	154
1309350901-E	Subway Unterflureinheit GB2 unbestückt	154
1309360301-E	Subway Unterflureinheit GB3 unbestückt	154
1309360601-E	Subway Unterflureinheit GB3 unbestückt	154
1309360901-E	Subway Unterflureinheit GB3 unbestückt	154
1309361201-E	Subway Unterflureinheit GB3 unbestückt	154
1309380101-I	Subway DIN Geräteträger	320
1309410003-E	E-DAT Industry IP67 V6 AP Cat.6	215
1309413003-E	E-DAT Industry IP67 V6 EBM	250

Artikelnummer	Produktbezeichnung	Seite
13094130-E	E-DAT Industry IP67 Variante 6 Montageset	325
1309413103-E	E-DAT Industry IP67 V6 EbK	250
1309413203-E	E-DAT Industry IP67 V6 EbM	250
1309413303-E	E-DAT Industry IP67 V6 EbK	250
1309415003-E	E-DAT Industry IP67 V6 KK Cat.6	215
1309426003-E	E-DAT modul REG IP20	99
1309426103-E	E-DAT modul REG leer IP20	155
1309427103-E	Modul REGplus IP20 unbestückt	155
1309428103-E	Keystone REGplus IP20 unbestückt	170
1309430003-E	Modul IP44 AP-Gehäuse unbestückt	151
1309430003KE	Keystone IP44 AP-Gehäuse unbestückt	167
1309441903-I	UP-Einbaudose für IP44SG UP-Gehäuse	153
130944V203-E	Kabelverschraubung M25 2x8	326
1309450003-E	Modul IP20 AP-Gehäuse unbestückt	151
1309460003-I	Modul IP44SG AP-Gehäuse unbestückt	152
1309460003KI	Keystone IP44SG AP-Gehäuse unbestückt	168
1309461002-I	Modul IP44SG UP-Gehäuse unbestückt	152
1309461003-I	Modul IP44SG UP-Gehäuse unbestückt	152
1309510003-E	E-DAT Industry IP67 V6 AP Cat.6 _A	214
1309515003-E	E-DAT Industry IP67 V6 KK Cat.6 _A	214
1309A07003-E	REGplus IP20 E-DAT modul coupler	221
1309A0-I	E-DAT modul Kupplung 180°	108
1309A17003-E	REGplus IP20 E-DAT modul coupler	221
1309A1-I	E-DAT modul Kupplung 90°	108
130A08-AP29-E	UTP 24 Port 1HE LSA Cat.5e Patchfeld	116
130A08-I	UTP modul Cat.5e - Keystone	122
130A08-I-B1	UTP modul Cat.5e - Keystone	122
130A10-29-I	UTP modul Cat.6 - Keystone	109
130A10-29-I-B1	UTP modul Cat.6 - Keystone	109
130A10-AP29-E	UTP 24 Port 1HE LSA Cat.6 Patchfeld	111
130A10-I	UTP modul Cat.6 - Keystone	109
130A10-I-B1	UTP modul Cat.6 - Keystone	109
130A20-00-E	19 Zoll Modulträger 1HE Alu/lichtgrau unbestückt für Keystone, ungeschirmt	172
130A20-BK-E	19 Zoll Modulträger 1HE Alu/schwarz unbestückt für Keystone, ungeschirmt	172
130A20-E	UTP modul 24x8 Cat.6 1HE Patchfeld Keystone	110
130A21-00-E	19 Zoll Modulträger 1HE Edelstahl unbestückt für Keystone	173
130A24-00-E	19 Zoll Modulträger 1,5HE Edelstahl unbestückt für Keystone	173
130B10D10002-E	Modul Anschlussdose AP 43 mm unbestückt	145
130B10D20002-E	Modul Anschlussdose AP 43 mm unbestückt	145
130B10D30002-E	Modul Anschlussdose AP 43 mm unbestückt	145
130B10E2E-E	Modulträger 6 Port 3HE 7TE unbestückt	158
130B117003-E	REGplus IP20 C _{6A} modul 180°	82
130B11D10002-E	C _{6A} modul 180° AP	77
130B11D11002-E	C _{6A} modul 180° UP	77
130B11D11102-E	C _{6A} modul 180° UPk	78
130B11D11200-E	C _{6A} modul 180° UP0	78
130B11D20002-E	C _{6A} modul 180° AP	77
130B11D21002-E	C _{6A} modul 180° UP	77
130B11D21102-E	C _{6A} modul 180° UPk	78
130B11D21200-E	C _{6A} modul 180° UP0	78
130B11D30002-E	C _{6A} modul 180° AP	77
130B11D31002-E	C _{6A} modul 180° UP	77
130B11D31102-E	C _{6A} modul 180° UPk	78
130B11D31200-E	C _{6A} modul 180° UP0	78
130B11-E	C _{6A} modul 180°	72
130B11E2-E	C _{6A} modul 6 Port 180°M 3HE	86
130B11P0-E	C _{6A} modul 24 Port 180°M 1HE	84
130B11P1-E	C _{6A} modul 24 Port 180°M 1HE Edelstahl	84
130B11P2-E	C _{6A} modul 6 Port 180°M 1HE	85
130B11P4-E	C _{6A} modul 48 Port 180°M 1,5HE Edelstahl	85
130B11S30201-E	C _{6A} modul 180° GB2	81
130B11S30301-E	C _{6A} modul 180° GB3	81
130B11S60201-E	C _{6A} modul 180° GB2	81
130B11S60301-E	C _{6A} modul 180° GB3	81
130B11S90201-E	C _{6A} modul 180° GB2	81
130B11S90301-E	C _{6A} modul 180° GB3	81
130B11SA0301-E	C _{6A} modul 180° GB3	81
130B127003-E	REGplus IP20 C _{6A} modul 270°	82

Artikelnummer	Produktbezeichnung	Seite
130B12D10002-E	C _{6A} modul 270° AP	79
130B12D11002-E	C _{6A} modul 270° UP	79
130B12D11102-E	C _{6A} modul 270° UPk	80
130B12D11200-E	C _{6A} modul 270° UP0	80
130B12D20002-E	C _{6A} modul 270° AP	79
130B12D21002-E	C _{6A} modul 270° UP	79
130B12D21102-E	C _{6A} modul 270° UPk	80
130B12D21200-E	C _{6A} modul 270° UP0	80
130B12D30002-E	C _{6A} modul 270° AP	79
130B12D31002-E	C _{6A} modul 270° UP	79
130B12D31102-E	C _{6A} modul 270° UPk	80
130B12D31200-E	C _{6A} modul 270° UP0	80
130B12-E	C _{6A} modul 270°	72
130B13-E	C _{6A} modul 90°	73
130B20A125-E	Keystone Anschlusseinheit 25 x 50 mm unbestückt	162
130B20A1U6C-E	Keystone Anschlusseinheit U6C unbestückt	163
130B20B0525-E	Blindabdeckung für 50 mm	162
130B20B125-E	Blindabdeckung für 50 mm	162
130B20B1U6C-E	Blindabdeckung für U6C	164
130B20D10002KE	Keystone Anschlussdose AP 43 mm unbestückt	160
130B20D11002KE	Keystone Anschlussdose UP unbestückt	160
130B20D11102KE	Keystone Anschlussdose UPk unbestückt	161
130B20D11200KE	Keystone Anschlussdose UP0 unbestückt	161
130B20D20002KE	Keystone Anschlussdose AP 43 mm unbestückt	160
130B20D21002KE	Keystone Anschlussdose UP unbestückt	160
130B20D21102KE	Keystone Anschlussdose UPk unbestückt	161
130B20D21200KE	Keystone Anschlussdose UP0 unbestückt	161
130B20D30002KE	Keystone Anschlussdose AP 43 mm unbestückt	160
130B20D31002KE	Keystone Anschlussdose UP unbestückt	160
130B20D31102KE	Keystone Anschlussdose UPk unbestückt	161
130B20D31200KE	Keystone Anschlussdose UP0 unbestückt	161
130B20E2E-E	Modulträger 6 Port 3HE 7TE unbestückt für Keystone	174
130B20F125-E	Rahmen für 50 mm	163
130B20F1U6C-E	Rahmen für U6C	164
130B20F225-E	Rahmen für 50 mm	163
130B20F2U6C-E	Rahmen für U6C	164
130B20S125-E	Keystone Anschlusseinheit 25 x 50 mm unbestückt	162
130B20S50301-E	Subway Keystone Unterflureinheit GB2 unbestückt	169
130B20S50601-E	Subway Keystone Unterflureinheit GB2 unbestückt	169
130B20S50901-E	Subway Keystone Unterflureinheit GB2 unbestückt	169
130B20S60301-E	Subway Keystone Unterflureinheit GB3 unbestückt	169
130B20S60601-E	Subway Keystone Unterflureinheit GB3 unbestückt	169
130B20S60901-E	Subway Keystone Unterflureinheit GB3 unbestückt	169
130B20S61201-E	Subway Keystone Unterflureinheit GB3 unbestückt	169
130B21D1APL-E	Anschlussbox APL	83
130B21D1APLP-E	Anschlussbox APL	83
130B21-E	C _{6A} modul K 180° - Keystone	74
130B22-E	C _{6A} modul K 270° - Keystone	74
130B23-E	C _{6A} modul K 90° - Keystone	75
130C370001-I	E-DAT C _{6A} AP	87
130C370002-I	E-DAT C _{6A} AP	87
130C371001-I	E-DAT C _{6A} UP	87
130C371002-I	E-DAT C _{6A} UP	87
130C371101-I	E-DAT C _{6A} UPk	88
130C371102-I	E-DAT C _{6A} UPk	88
130C371200-I	E-DAT C _{6A} UP0	88
130C380001-I	E-DAT C _{6A} AP	87
130C380002-I	E-DAT C _{6A} AP	87
130C381001-I	E-DAT C _{6A} UP	87
130C381002-I	E-DAT C _{6A} UP	87
130C381101-I	E-DAT C _{6A} UPk	88
130C381102-I	E-DAT C _{6A} UPk	88
130C381200-I	E-DAT C _{6A} UP0	88
130D2B1B-E	DCCS2 BGT schwarz	274
130D2B1G-E	DCCS2 BGT grau	274
130D2CL1XXXE	DCCS2 PL26 Link	272
130D2CL2XXXE	DCCS2 PL23 Link	272
130D2CM1-E	DCCS2 MTC1	271
130D2CM6-E	DCCS2 MTC6	271
130D2F55AXXXXE	DCCS2 6 x E2000 DC Link	266

Artikelnummer	Produktbezeichnung	Seite
130D2F572XXXXE	DCCS2 6 x LC-D Link	265
130D2F572XXXXX	DCCS2 6 x LC-D EVZ Link	265
130D2F75AXXXXE	DCCS2 6 x E2000 DC Link	266
130D2F772XXXXE	DCCS2 6 x LC-D Link	265
130D2F772XXXXX	DCCS2 6 x LC-D EVZ Link	265
130D2F95BXXXXE	DCCS2 6 x E2000 DC Link	266
130D2F95CXXXXE	DCCS2 6 x E2000 DC Link	266
130D2F971XXXXE	DCCS2 6 x LC-D Link	265
130D2F971XXXXX	DCCS2 6 x LC-D EVZ Link	265
130D2F976XXXXE	DCCS2 6 x LC-D Link	265
130D2F976XXXXX	DCCS2 6 x LC-D EVZ Link	265
130D2FB51-E	DCCS2 6 x LC-D	266
130D2FB71-E	DCCS2 6 x LC-D	266
130D2FB91-E	DCCS2 6 x LC-D	266
130D2FBA1-E	DCCS2 6 x LC-D	266
130D2FM51A-E	DCCS2 6 x LC-D / 1 x MPO	267
130D2FM71A-E	DCCS2 6 x LC-D / 1 x MPO	267
130D2FM91A-E	DCCS2 6 x LC-D / 1 x MPO	267
130D2FMA1A-E	DCCS2 6 x LC-D / 1 x MPO	267
130DBL1-E	DCCS Blindabdeckung	275
130DCL1M	DCCS 26/1 Cat.7 S/FTP 24P LSHF-FR	141
130DCL2M	DCCS 23/1 Cat.7 S/FTP 24P LSHF-FR	142
130E405032-E	C6 _A RJ45 field plug pro	76
130E405042-E	C6 _A RJ45 field plug pro 360	76
130F5A7003-E	REGplus IP20 E2000 DC H&S	191
130F5B7003-E	REGplus IP20 E2000 DC H&S	191
130F5C7003-E	REGplus IP20 E2000 DC H&S	191
1401008201-E	IP20 plug bend protection	297
1401008202-E	IP20 plug bend protection	297
1401008203-E	IP20 plug bend protection	297
1401008204-E	IP20 plug bend protection	297
1401008205-E	IP20 plug bend protection	297
1401008206-E	IP20 plug bend protection	297
1401008207-E	IP20 plug bend protection	297
1401009001-I	Industry color coding ring	298
1401009003-I	Industry color coding ring	298
1401009004-I	Industry color coding ring	298
1401009005-I	Industry color coding ring	298
1401009006-I	Industry color coding ring	298
1401009007-I	Industry color coding ring	298
1401009101-I	Industry color coding field plug	297
1401009103-I	Industry color coding field plug	297
1401009104-I	Industry color coding field plug	297
1401009105-I	Industry color coding field plug	297
1401009106-I	Industry color coding field plug	297
1401009107-I	Industry color coding field plug	297
1401010620ME	E-DAT Industry IP67 V1 metal outlet 2 Port	243
1401013300ME	E-DAT Industry IP67 V1 metal bulkhead	242
1401013302KE	E-DAT Industry IP67 V1 bulkhead	242
1401015000ME	E-DAT Industry IP67 V1 metal plug housing	241
1401015002KE	E-DAT Industry IP67 V1 plug housing	241
1401018002KI	Variante 1	323
1401018102KI	Variante 1	323
1401025000ME	E-DAT Industry IP67 V1 metal plug housing	241
1401025002KE	E-DAT Industry IP67 V1 plug housing	241
1401040620ME	E-DAT Industry IP67 V4 metal outlet 2 Port	246
1401043302KE	E-DAT Industry IP67 V4 bulkhead	245
1401045002KE	E-DAT Industry IP67 V4 plug housing	244
1401048002KI	Variante 4	323
1401048102KI	Variante 4	323
1401055002KE	E-DAT Industry IP67 V4 plug housing	244
1401060320ME	E-DAT Industry IP67 V5 metal outlet 2 Port	249
1401063300ME	E-DAT Industry IP67 V5 bulkhead	248
1401065000ME	E-DAT Industry IP67 V5 metal plug housing	247
1401068000MI	Variante 5	324
1401068100MI	Variante 5	324
14010833COMC	E-DAT Industry IP67 V14 bulkhead Zentralbefestigung für RJ45	252
14010833COMN	E-DAT Industry IP67 V14 bulkhead Normbefestigung für RJ45	252
14010850COMO	E-DAT Industry IP67 V14 metal plug housing für RJ45	251

Artikelnummer	Produktbezeichnung	Seite
14010850FOME	E-DAT Industry IP67 V14 metal plug housing für LWL	251
1401088002KI	Variante 14	324
1401088102KI	Variante 14	324
14010950COMO	E-DAT Industry IP67 V14 metal plug housing für RJ45	251
14010950FOME	E-DAT Industry IP67 V14 metal plug housing für LWL	251
1401100810MI	E-DAT Industry RJ45 field jack insert	204
1401106113KE	E-DAT Industry terminal rail TS35 field jack insert	220
1401110012KE	E-DAT Industry IP67 V1 AP	208
1401113310ME	E-DAT Industry IP67 V1 bulkhead	207
1401113312KE	E-DAT Industry IP67 V1 bulkhead	207
1401115512KE	E-DAT Industry IP67 V1 KK	208
1401140012KE	E-DAT Industry IP67 V4 AP	211
1401143312KE	E-DAT Industry IP67 V4 bulkhead	210
1401145512KE	E-DAT Industry IP67 V4 KK	211
1401163310ME	E-DAT Industry IP67 V5 bulkhead	212
1401183310ME	E-DAT Industry IP67 V14 bulkhead Zentralbefestigung	217
1401193310ME	E-DAT Industry IP67 V14 bulkhead Normbefestigung	217
1401200810MI	E-DAT Industry RJ45 coupler insert	204
1401206113KE	E-DAT Industry terminal rail TS35 coupler insert	221
1401213310ME	E-DAT Industry IP67 V1 bulkhead	207
1401213312KE	E-DAT Industry IP67 V1 bulkhead	207
1401243312KE	E-DAT Industry IP67 V4 bulkhead	210
1401263310ME	E-DAT Industry IP67 V5 bulkhead	212
1401283310ME	E-DAT Industry IP67 V14 bulkhead Zentralbefestigung	217
1401293310ME	E-DAT Industry IP67 V14 bulkhead Normbefestigung	217
1401400810-I	E-DAT Industry RJ45 field plug insert	203
1401405012-I	E-DAT Industry IP20 RJ45 field plug black	94
1401405012-I	E-DAT Industry IP20 RJ45 field plug black	202
1401405012PI	E-DAT Industry IP20 RJ45 field plug black	94
1401405012PI	E-DAT Industry IP20 RJ45 field plug black	202
1401415010ME	E-DAT Industry IP67 V1 plug housing	206
1401415012KE	E-DAT Industry IP67 V1 plug housing	206
1401425010ME	E-DAT Industry IP67 V1 plug housing bend protected	206
1401425012KE	E-DAT Industry IP67 V1 plug housing bend protected	206
1401445012KE	E-DAT Industry IP67 V4 plug housing	209
1401455012KE	E-DAT Industry IP67 V4 plug housing bend protected	209
1401465010ME	E-DAT Industry IP67 V5 plug housing	212
1401485010ME	E-DAT Industry IP67 V14 plug housing	216
1401495010ME	E-DAT Industry IP67 V14 plug housing bend protected	216
1401500810-I	E-DAT Industry RJ45 plug insert	203
1401505010-E	E-DAT Industry IP20 RJ45 plug	95
1401505012-E	E-DAT Industry IP20 RJ45 plug	95
1401515010ME	E-DAT Industry IP67 V1 plug housing	206
1401515012KE	E-DAT Industry IP67 V1 plug housing	206
1401525010ME	E-DAT Industry IP67 V1 plug housing bend protected	206
1401525012KE	E-DAT Industry IP67 V1 plug housing bend protected	206
1401545012KE	E-DAT Industry IP67 V4 plug housing	209
1401555012KE	E-DAT Industry IP67 V4 plug housing bend protected	209
1401565010ME	E-DAT Industry IP67 V5 plug housing	212
1401585010ME	E-DAT Industry IP67 V14 plug housing	216
1401595010ME	E-DAT Industry IP67 V14 plug housing bend protected	216
1401800810MI	E-DAT Industry RJ45 field jack insert	204
1401806113KE	E-DAT Industry terminal rail TS35 field jack insert	220
1401900810MI	E-DAT Industry RJ45 field jack insert	204
1401906113KE	E-DAT Industry terminal rail TS35 field jack insert	220
1401U00812KI	E-DAT Industry USB A coupler insert	205
1401U06113KE	E-DAT Industry terminal rail TS35 USB	222
140200A000-I	OpDAT Industry SC-RJ bracket	284
140200A005-I	OpDAT Industry SC-RJ bracket	284
140200A006-I	OpDAT Industry SC-RJ bracket	284
140200A008-I	OpDAT Industry SC-RJ bracket	284
140200A100-I	OpDAT Industry SC-D bracket	284
140200A105-I	OpDAT Industry SC-D bracket	284
140200A106-I	OpDAT Industry SC-D bracket	284
140200A108-I	OpDAT Industry SC-D bracket	284
1402100820MI	OpDAT Industry SC-RJ/25C adapter insert	182
1402106113KE	OpDAT Industry terminal rail TS35 fiber SC-RJ/25C	192
1402113320ME	OpDAT Industry IP67 V1 metal bulkhead	185
1402113322KE	OpDAT Industry IP67 V1 bulkhead	185
1402143322KE	OpDAT Industry IP67 V4 bulkhead	187

Artikelnummer	Produktbezeichnung	Seite
1402183320ME	OpDAT Industry IP67 V14 bulkhead Zentralbefestigung	189
1402193320ME	OpDAT Industry IP67 V14 bulkhead Normbefestigung	189
1402300820MI	OpDAT Industry LC-D adapter insert	182
1402306113KE	OpDAT Industry terminal rail TS35 fiber LC-D	191
1402313320ME	OpDAT Industry IP67 V1 metal bulkhead	185
1402313322KE	OpDAT Industry IP67 V1 bulkhead	185
1402343322KE	OpDAT Industry IP67 V4 bulkhead	187
1402383320ME	OpDAT Industry IP67 V14 bulkhead Zentralbefestigung	189
1402393320ME	OpDAT Industry IP67 V14 bulkhead Normbefestigung	189
1402500822-I	OpDAT Industry 25C plug insert	181
1402515020ME	OpDAT Industry IP67 V1 metal plug housing	184
1402515022KE	OpDAT Industry IP67 V1 plug housing	183
1402525020ME	OpDAT Industry IP67 V1 metal plug housing bend protected	184
1402525022KE	OpDAT Industry IP67 V1 plug housing bend protected	183
1402545022KE	OpDAT Industry IP67 V4 plug housing	186
1402555022KE	OpDAT Industry IP67 V4 plug housing bend protected	186
1402585020ME	OpDAT Industry IP67 V14 plug housing	188
1402595020ME	OpDAT Industry IP67 V14 plug housing bend protected	188
1402600822-I	OpDAT Industry 25C plug insert	181
1402615020ME	OpDAT Industry IP67 V1 metal plug housing	184
1402615022KE	OpDAT Industry IP67 V1 plug housing	183
1402625020ME	OpDAT Industry IP67 V1 metal plug housing bend protected	184
1402625022KE	OpDAT Industry IP67 V1 plug housing bend protected	183
1402645022KE	OpDAT Industry IP67 V4 plug housing	186
1402655022KE	OpDAT Industry IP67 V4 plug housing bend protected	186
1402685020ME	OpDAT Industry IP67 V14 plug housing	188
1402695020ME	OpDAT Industry IP67 V14 plug housing bend protected	188
1402700822-I	OpDAT Industry 25C plug insert	181
1402715020ME	OpDAT Industry IP67 V1 metal plug housing	184
1402715022KE	OpDAT Industry IP67 V1 plug housing	183
1402725020ME	OpDAT Industry IP67 V1 metal plug housing bend protected	184
1402725022KE	OpDAT Industry IP67 V1 plug housing bend protected	183
1402745022KE	OpDAT Industry IP67 V4 plug housing	186
1402755022KE	OpDAT Industry IP67 V4 plug housing bend protected	186
1402785020ME	OpDAT Industry IP67 V14 plug housing	188
1402795020ME	OpDAT Industry IP67 V14 plug housing bend protected	188
1402800820-I	OpDAT Industry 2LC plug insert	181
1402805020-I	LC-D Stecker	30
1402815020ME	OpDAT Industry IP67 V1 metal plug housing	184
1402815022KE	OpDAT Industry IP67 V1 plug housing	183
1402825020ME	OpDAT Industry IP67 V1 metal plug housing bend protected	184
1402825022KE	OpDAT Industry IP67 V1 plug housing bend protected	183
1402845022KE	OpDAT Industry IP67 V4 plug housing	186
1402855022KE	OpDAT Industry IP67 V4 plug housing bend protected	186
1402885020ME	OpDAT Industry IP67 V14 plug housing	188
1402895020ME	OpDAT Industry IP67 V14 plug housing bend protected	188
1402900820-I	OpDAT Industry 2LC plug insert	181
1402905020-I	LC-D Stecker	30
1402915020ME	OpDAT Industry IP67 V1 metal plug housing	184
1402915022KE	OpDAT Industry IP67 V1 plug housing	183
1402925020ME	OpDAT Industry IP67 V1 metal plug housing bend protected	184
1402925022KE	OpDAT Industry IP67 V1 plug housing bend protected	183
1402945022KE	OpDAT Industry IP67 V4 plug housing	186
1402955022KE	OpDAT Industry IP67 V4 plug housing bend protected	186
1402985020ME	OpDAT Industry IP67 V14 plug housing	188
1402995020ME	OpDAT Industry IP67 V14 plug housing bend protected	188
1402C05010-I	SC Stecker	30
1402C05020-I	SC Stecker	30
1402D05010-I	SC Stecker	30
1402D05020-I	SC Stecker	30
1402E05010-I	SC Stecker	30
1402E05020-I	SC Stecker	30
1402F05020-I	SC Stecker	30
1402G05020-I	SC Stecker	30
1402H05020-I	SC Stecker	30
1402I05020-I	SC Stecker	30
1402J05020-I	SC Stecker	30
1402K00820MI	OpDAT Industry SC-RJ/25C adapter insert	182
1402K06113KE	OpDAT Industry terminal rail TS35 fiber SC-RJ/25C	192
1402K13320ME	OpDAT Industry IP67 V1 metal bulkhead	185

Artikelnummer	Produktbezeichnung	Seite
1402K13322KE	OpDAT Industry IP67 V1 bulkhead	185
1402K43322KE	OpDAT Industry IP67 V4 bulkhead	187
1402K83320ME	OpDAT Industry IP67 V14 bulkhead Zentralbefestigung	189
1402K93320ME	OpDAT Industry IP67 V14 bulkhead Normbefestigung	189
1402L00820MI	OpDAT Industry LC-D adapter insert	182
1402L06113KE	OpDAT Industry terminal rail TS35 fiber LC-D	191
1402L13320ME	OpDAT Industry IP67 V1 metal bulkhead	185
1402L13322KE	OpDAT Industry IP67 V1 bulkhead	185
1402L43322KE	OpDAT Industry IP67 V4 bulkhead	187
1402L83320ME	OpDAT Industry IP67 V14 bulkhead Zentralbefestigung	189
1402L93320ME	OpDAT Industry IP67 V14 bulkhead Normbefestigung	189
1402P06113KE	OpDAT Industry terminal rail TS35 fiber SC-D	192
1402Q06113KE	OpDAT Industry terminal rail TS35 fiber SC-D	192
140301-E	Parallelzange 1 3/8 Zoll	341
140302-01-E	Jokari Abmantler	343
140303-E	LWL Crimpzange	294
140304-E	LWL Crimpzange	294
140305-E	LWL Crimpzange	294
140306-E	LWL Werkzeugset	293
140307-E	Ergänzungsset	293
140308-E	Ergänzungsset	293
140310-E	Screwdriver bulkhead V4	342
140UPB-E	Universalprüfbuchse IP65	253
141N113K10010	E-DAT Industry Patchkabel V6 IP67-RJ45	224
141N113K10020	E-DAT Industry Patchkabel V6 IP67-RJ45	224
141N113K10050	E-DAT Industry Patchkabel V6 IP67-RJ45	224
141N113K100A0	E-DAT Industry Patchkabel V6 IP67-RJ45	224
141N113K100A5	E-DAT Industry Patchkabel V6 IP67-RJ45	224
141N113K100B0	E-DAT Industry Patchkabel V6 IP67-RJ45	224
141N113K13K10	E-DAT Industry Patchkabel V6 IP67-IP67	223
141N113K13K20	E-DAT Industry Patchkabel V6 IP67-IP67	223
141N113K13K50	E-DAT Industry Patchkabel V6 IP67-IP67	223
141N113K13KA0	E-DAT Industry Patchkabel V6 IP67-IP67	223
141N113K13KA5	E-DAT Industry Patchkabel V6 IP67-IP67	223
141N113K13KB0	E-DAT Industry Patchkabel V6 IP67-IP67	223
142M1D10010	Anschlussleitung M12 4-polig	231
142M1D10020	Anschlussleitung M12 4-polig	231
142M1D10050	Anschlussleitung M12 4-polig	231
142M1D10100	Anschlussleitung M12 4-polig	231
142M1D11010	Verbindungsleitung M12 4-polig	231
142M1D11020	Verbindungsleitung M12 4-polig	231
142M1D11050	Verbindungsleitung M12 4-polig	231
142M1D11100	Verbindungsleitung M12 4-polig	231
142M2X10010	Anschlussleitung M12 8-polig	236
142M2X10020	Anschlussleitung M12 8-polig	236
142M2X10050	Anschlussleitung M12 8-polig	236
142M2X10100	Anschlussleitung M12 8-polig	236
142M2X11010	Verbindungsleitung M12 8-polig	236
142M2X11020	Verbindungsleitung M12 8-polig	236
142M2X11050	Verbindungsleitung M12 8-polig	236
142M2X11100	Verbindungsleitung M12 8-polig	236
142M2X15010	Verbindungsleitung M12-RJ45 8-polig	237
142M2X15020	Verbindungsleitung M12-RJ45 8-polig	237
142M2X15050	Verbindungsleitung M12-RJ45 8-polig	237
142M2X15100	Verbindungsleitung M12-RJ45 8-polig	237
142M4D15010	Verbindungsleitung M12-RJ45 4-polig	232
142M4D15020	Verbindungsleitung M12-RJ45 4-polig	232
142M4D15050	Verbindungsleitung M12-RJ45 4-polig	232
142M4D15100	Verbindungsleitung M12-RJ45 4-polig	232
1501100002-E	OpDAT 4 UP unbestückt	61
1501103102-E	OpDAT 4 UP	31
1501105002-E	OpDAT 4 UP unbestückt	61
1501107302-E	OpDAT 4 UP	31
150110C202-E	OpDAT 4 UP	31
1501120002-E	OpDAT 4 AP unbestückt	61
1501123102-E	OpDAT 4 AP	31
1501125002-E	OpDAT 4 AP unbestückt	61
1501127302-E	OpDAT 4 AP	31
150112C202-E	OpDAT 4 AP	31
1501200002-E	OpDAT 2 Ek unbestückt	62

Artikelnummer	Produktbezeichnung	Seite
1501204102-E	OpDAT Ek	32
1501207202-E	OpDAT Ek	32
150120C202-E	OpDAT Ek	32
1501706203-E	OpDAT Industry IP67 2SC Einbaufansch	190
1501706303-E	OpDAT Industry IP67 2SC Einbaufansch	190
1501716211-E	OpDAT Industry IP67 2SC Stecker	190
1501716311-E	OpDAT Industry IP67 2SC Stecker	190
1502000100-E	OpDAT PF unbestückt	63
1502000200-E	OpDAT PF unbestückt	63
1502005200-E	OpDAT PF unbestückt	63
1502020112-E	OpDAT PF ST	38
1502020124-E	OpDAT PF ST	38
1502023112-E	OpDAT PF ST	38
1502023124-E	OpDAT PF ST	38
1502025206-E	OpDAT PF SC-D	38
1502025212-E	OpDAT PF SC-D	38
1502027306-E	OpDAT PF LC-D MM	37
1502027312-E	OpDAT PF LC-D MM	37
1502027324-E	OpDAT PF LC-D MM	37
1502050112-E	OpDAT PF ST	38
1502050124-E	OpDAT PF ST	38
1502057706-E	OpDAT PF LC-D MM	37
1502057712-E	OpDAT PF LC-D MM	37
1502057724-E	OpDAT PF LC-D MM	37
150205BA06-E	OpDAT PF SC-D	38
150205BA12-E	OpDAT PF SC-D	38
1502077506-E	OpDAT PF LC-D MM	37
1502077512-E	OpDAT PF LC-D MM	37
1502077524-E	OpDAT PF LC-D MM	37
150207BB06-E	OpDAT PF SC-D	38
150207BB12-E	OpDAT PF SC-D	38
1502090112-E	OpDAT PF ST	38
1502090124-E	OpDAT PF ST	38
1502097406-E	OpDAT PF LC-D SM	37
1502097412-E	OpDAT PF LC-D SM	37
1502097424-E	OpDAT PF LC-D SM	37
1502097606-E	OpDAT PF LC-D SM	37
1502097612-E	OpDAT PF LC-D SM	37
1502097624-E	OpDAT PF LC-D SM	37
150209D206-E	OpDAT PF SC-D	38
150209D212-E	OpDAT PF SC-D	38
1502200100-E	OpDAT PA unbestückt	64
1502200200-E	OpDAT PA unbestückt	64
1502205200-E	OpDAT PA unbestückt	64
1502220112-E	OpDAT PA ST	44
1502220124-E	OpDAT PA ST	44
1502223112-E	OpDAT PA ST	44
1502223124-E	OpDAT PA ST	44
1502225206-E	OpDAT PA SC-D	43
1502225212-E	OpDAT PA SC-D	43
1502227306-E	OpDAT PA LC-D	43
1502227312-E	OpDAT PA LC-D	43
1502250112-E	OpDAT PA ST	44
1502250124-E	OpDAT PA ST	44
1502257706-E	OpDAT PA LC-D	43
1502257712-E	OpDAT PA LC-D	43
150225BA06-E	OpDAT PA SC-D	43
150225BA12-E	OpDAT PA SC-D	43
1502277506-E	OpDAT PA LC-D	43
1502277512-E	OpDAT PA LC-D	43
150227BB06-E	OpDAT PA SC-D	43
150227BB12-E	OpDAT PA SC-D	43
1502290112-E	OpDAT PA ST	44
1502290124-E	OpDAT PA ST	44
1502297406-E	OpDAT PA LC-D	43
1502297412-E	OpDAT PA LC-D	43
1502297606-E	OpDAT PA LC-D	43
1502297612-E	OpDAT PA LC-D	43
150229D206-E	OpDAT PA SC-D	43
150229D212-E	OpDAT PA SC-D	43

Artikelnummer	Produktbezeichnung	Seite
150240000010E	OpDAT REGplus Spleißverteiler	258
150240000010S	OpDAT REGplus Spleißverteiler	258
150240C20210E	OpDAT REGplus SC-D für Crimpspleißschutz	195
150240C20210S	OpDAT REGplus SC-D für Schrumpfspleißschutz	196
150240C20310E	OpDAT REGplus SC-D für Crimpspleißschutz	195
150240C20310S	OpDAT REGplus SC-D für Schrumpfspleißschutz	196
150240C20410E	OpDAT REGplus SC-D für Crimpspleißschutz	195
150240C20410S	OpDAT REGplus SC-D für Schrumpfspleißschutz	196
150240C20610E	OpDAT REGplus SC-D für Crimpspleißschutz	195
150240C20610S	OpDAT REGplus SC-D für Schrumpfspleißschutz	196
150240C30210E	OpDAT REGplus SC/ST-D für Crimpspleißschutz	196
150240C30210S	OpDAT REGplus SC/ST-D für Schrumpfspleißschutz	197
150240C30310E	OpDAT REGplus SC/ST-D für Crimpspleißschutz	196
150240C30310S	OpDAT REGplus SC/ST-D für Schrumpfspleißschutz	197
150240C30410E	OpDAT REGplus SC/ST-D für Crimpspleißschutz	196
150240C30410S	OpDAT REGplus SC/ST-D für Schrumpfspleißschutz	197
150240C30610E	OpDAT REGplus SC/ST-D für Crimpspleißschutz	196
150240C30610S	OpDAT REGplus SC/ST-D für Schrumpfspleißschutz	197
150240M20Z-E	OpDAT REG Zugentlastung	292
15024A0100-E	Frontplatte OpDAT REGpro leer für 12xST	256
15024A0112-E	Frontplatte OpDAT REGpro 12xST	194
15024A0200-E	Frontplatte OpDAT REGpro leer für 12xE2000	257
15024A10-24-E	OpDAT REGpro24 Spleißverteiler	254
15024A10-E	OpDAT REGpro Spleißverteiler	254
15024A10S-E	OpDAT REGpro Spleißverteiler	254
15024A3112-E	Frontplatte OpDAT REGpro 12xST	194
15024A5200-E	Frontplatte OpDAT REGpro leer für 6xSC-D/6xQ-LC	256
15024A5812-E	Frontplatte OpDAT REGpro 12xE2000	194
15024A5912-E	Frontplatte OpDAT REGpro 12xE2000	194
15024A5A00-E	Frontplatte OpDAT REGpro leer für 6xE2000 DC	257
15024A5A06-E	Frontplatte OpDAT REGpro 6xE2000 DC	195
15024A5B06-E	Frontplatte OpDAT REGpro 6xE2000 DC	195
15024A5C06-E	Frontplatte OpDAT REGpro 6xE2000 DC	195
15024A7106-E	Frontplatte OpDAT REGpro Q-LC	193
15024A7203-E	Frontplatte OpDAT REGpro Q-LC	193
15024A7206-E	Frontplatte OpDAT REGpro Q-LC	193
15024A7806-E	Frontplatte OpDAT REGpro Q-LC	193
15024A7903-E	Frontplatte OpDAT REGpro Q-LC	193
15024A7906-E	Frontplatte OpDAT REGpro Q-LC	193
15024AC206-E	Frontplatte OpDAT REGpro 6xSC-D	193
15024AD206-E	Frontplatte OpDAT REGpro 6xSC-D	193
15024ASK-E	OpDAT REGpro Spleißkassette mit Crimpspleißhalter	255
15024ASK-S	OpDAT REGpro Spleißkassette mit Schrumpfspleißhalter	255
1502503100-E	OpDAT fix unbestückt	63
1502503112-E	OpDAT fix ST EVZ	35
1502503124-E	OpDAT fix ST EVZ	35
1502507300-E	OpDAT fix unbestückt	63
1502507306-E	OpDAT fix LC-D EVZ	33
1502507312-E	OpDAT fix LC-D EVZ	33
1502507324-E	OpDAT fix LC-D EVZ	33
1502507506-E	OpDAT fix LC-D EVZ	33
1502507512-E	OpDAT fix LC-D EVZ	33
1502507524-E	OpDAT fix LC-D EVZ	33
1502507706-E	OpDAT fix LC-D EVZ	33
1502507712-E	OpDAT fix LC-D EVZ	33
1502507724-E	OpDAT fix LC-D EVZ	33
150250B200-E	OpDAT fix unbestückt	63
150250B206-E	OpDAT fix SC-D EVZ	34
150250B212-E	OpDAT fix SC-D EVZ	34
150250B224-E	OpDAT fix SC-D EVZ	34
150250BA06-E	OpDAT fix SC-D EVZ	34
150250BA12-E	OpDAT fix SC-D EVZ	34
150250BA24-E	OpDAT fix SC-D EVZ	34
150250BB06-E	OpDAT fix SC-D EVZ	34
150250BB12-E	OpDAT fix SC-D EVZ	34
150250BB24-E	OpDAT fix SC-D EVZ	34
1502510112-E	OpDAT fix ST EVZ	35
1502510124-E	OpDAT fix ST EVZ	35
1502517406-E	OpDAT fix LC-D EVZ	33
1502517412-E	OpDAT fix LC-D EVZ	33

Artikelnummer	Produktbezeichnung	Seite
1502517424-E	OpDAT fix LC-D EVZ	33
150251E206-E	OpDAT fix SC-D EVZ	34
150251E212-E	OpDAT fix SC-D EVZ	34
150251E224-E	OpDAT fix SC-D EVZ	34
1502523112-E	OpDAT fix ST	35
1502523124-E	OpDAT fix ST	35
1502527306-E	OpDAT fix LC-D	33
1502527312-E	OpDAT fix LC-D	33
1502527324-E	OpDAT fix LC-D	33
1502528206-E	OpDAT fix SC-D	34
1502528212-E	OpDAT fix SC-D	34
1502528224-E	OpDAT fix SC-D	34
1502550112-E	OpDAT fix ST	35
1502550124-E	OpDAT fix ST	35
1502557706-E	OpDAT fix LC-D	33
1502557712-E	OpDAT fix LC-D	33
1502557724-E	OpDAT fix LC-D	33
1502558A06-E	OpDAT fix SC-D	34
1502558A12-E	OpDAT fix SC-D	34
1502558A24-E	OpDAT fix SC-D	34
1502577506-E	OpDAT fix LC-D	33
1502577512-E	OpDAT fix LC-D	33
1502577524-E	OpDAT fix LC-D	33
1502578806-E	OpDAT fix SC-D	34
1502578812-E	OpDAT fix SC-D	34
1502578824-E	OpDAT fix SC-D	34
1502590112-E	OpDAT fix ST	35
1502590124-E	OpDAT fix ST	35
1502595812-E	OpDAT fix E2000 H+S OS2	36
1502595824-E	OpDAT fix E2000 H+S OS2	36
1502595912-E	OpDAT fix E2000 APC H+S OS2	36
1502595924-E	OpDAT fix E2000 APC H+S OS2	36
1502597406-E	OpDAT fix LC-D	33
1502597412-E	OpDAT fix LC-D	33
1502597424-E	OpDAT fix LC-D	33
150259E206-E	OpDAT fix SC-D	34
150259E212-E	OpDAT fix SC-D	34
150259E224-E	OpDAT fix SC-D	34
1502627306-E	OpDAT slide LC-D	42
1502627312-E	OpDAT slide LC-D	42
1502627324-E	OpDAT slide LC-D	42
1502628206-E	OpDAT slide SC-D	42
1502628212-E	OpDAT slide SC-D	42
1502628224-E	OpDAT slide SC-D	42
1502657706-E	OpDAT slide LC-D	42
1502657712-E	OpDAT slide LC-D	42
1502657724-E	OpDAT slide LC-D	42
1502658A06-E	OpDAT slide SC-D	42
1502658A12-E	OpDAT slide SC-D	42
1502658A24-E	OpDAT slide SC-D	42
1502697406-E	OpDAT slide LC-D	42
1502697412-E	OpDAT slide LC-D	42
1502697424-E	OpDAT slide LC-D	42
150269E206-E	OpDAT slide SC-D	42
150269E212-E	OpDAT slide SC-D	42
150269E224-E	OpDAT slide SC-D	42
150800501-E	OpDAT Kabelreservoir	285
150800551-E	OpDAT Kabelreservoir	285
150802-E	OpDAT Spleißablage	285
150810-I	OpDAT Kabelführung	286
15081101-E	Kabeleinführung gerade und schräg für 19 Zoll Patchfelder	290
15081102-E	Kabeleinführung gerade und schräg für 19 Zoll Patchfelder	290
15081103-E	Kabeleinführung gerade und schräg für 19 Zoll Patchfelder	290
15081104-E	Kabeleinführung gerade und schräg für 19 Zoll Patchfelder	290
15081105-E	Kabeleinführung gerade und schräg für 19 Zoll Patchfelder	290
1508120000-E	Abdeckblende 1HE	306
15081231061E	OpDAT 6M 3HE	39
15081231106-E	OpDAT 6M 1HE	39
15081273061E	OpDAT 6M 3HE	39
1508127306-E	OpDAT 6M 1HE	39

Artikelnummer	Produktbezeichnung	Seite
150812C2031E	OpDAT 6M 3HE	39
150812C203-E	OpDAT 6M 1HE	39
15090001-I	ST Kupplung	27
15090031-I	ST Kupplung	27
15090041-I	ST-D Kupplung	28
15090052-I	SC-D Kupplung	27
15090057-I	E2000 H+S Kupplung	29
15090058-I	E2000 H+S Kupplung	29
15090059-I	E2000 H+S Kupplung	29
1509005A-I	E2000 DC H+S Kupplung	29
1509005B-I	E2000 DC H+S Kupplung	29
1509005C-I	E2000 DC H+S Kupplung	29
1509005G-I	E2000 H+S Kupplung	29
1509005H-I	E2000 H+S Kupplung	29
15090071-I	Q-LC Kupplung	26
15090072-I	Q-LC Kupplung	26
15090073-I	LC-D Kupplung	26
15090074-I	LC-D Kupplung	26
15090075-I	LC-D Kupplung	26
15090076-I	LC-D Kupplung	26
15090077-I	LC-D Kupplung	26
15090078-I	Q-LC Kupplung	26
15090079-I	Q-LC Kupplung	26
1509007A-I	Q-LC Kupplung	26
15090082-I	SC-D Kupplung	27
1509008A-I	SC-D Kupplung	27
1509008B-I	SC-D Kupplung	27
150900C2-I	SC-D Kupplung	27
150900C3-I	SC-D/ST Kupplung	28
150900D1-I	ST-D Kupplung	28
150900D2-I	SC-D Kupplung	27
150900D3-I	SC-D/ST Kupplung	28
150900E2-I	SC-D Kupplung	27
150900H2-I	SC-D Kupplung	27
1509010000-E	Spleißkassette	288
1509010001-E	Spleißkassette	288
1509010002-E	Spleißkassette	288
1509010300-E	Verbindungsspleißbox	288
1509010301-E	Verbindungsspleißbox	288
1509010302-E	Verbindungsspleißbox	288
15090200-E	Spleißkassette	288
1509020300-E	Verbindungsspleißbox	288
15090301-I	Halter für 12 Crimpspleiße	289
15090302-I	Halter für 6 Schrumpfspleiße	289
15090401-E	Crimpspleißschutz	287
15090401-I	Crimpspleißschutz	287
15090402-I	Schrumpfspleißschutz	287
15090501-I	Blindabdeckung	290
15090502-I	Blindabdeckung	290
15090552-I	Blindabdeckung	290
15091001-I	OpDAT modul ST	25
15091070-I	OpDAT modul LC-D	25
15091071-I	OpDAT modul LC-D	25
15091072-I	OpDAT modul LC-D	25
15091075-I	OpDAT modul LC-D	25
15091076-I	OpDAT modul LC-D	25
150922EO00-E	OpDAT Spleißkassette 12xSC	52
150922JO00-E	OpDAT Spleißkassette 12xLC	52
150925EO00-E	OpDAT Spleißkassette 12xSC	52
150925JO00-E	OpDAT Spleißkassette 12xLC	52
150929EO00-E	OpDAT Spleißkassette 12xSC	52
150929JO00-E	OpDAT Spleißkassette 12xLC	52
150929MA00-E	OpDAT Spleißkassette 12xE2000	53
150929MO00-E	OpDAT Spleißkassette 12xE2000	53
1508022000000M	OpDAT Breakoutkabel	58
1508025000000M	OpDAT Breakoutkabel	58
1508029000000M	OpDAT Breakoutkabel	58
150B1AO0020E	OM2 Pigtails, 12 Farben	50
150B1AO0020S	OM2 Pigtail, orange	50
150B1CO0020E	OM2 Pigtails, 12 Farben	50

Artikelnummer	Produktbezeichnung	Seite
150B1CO0020S	OM2 Pigtail, orange	50
150B1JO0020E	OM2 Pigtails, 12 Farben	50
150B1JO0020S	OM2 Pigtail, orange	50
150B1MO0020E	OM2 Pigtails, 12 Farben	50
150B1MO0020S	OM2 Pigtail, orange	50
150H1000M	OpDAT Patchkabel	59
150J1000M	OpDAT Patchkabel	59
150M04500000M	OpDAT Mini-Breakoutkabel	58
150M04700000M	OpDAT Mini-Breakoutkabel	58
150M04900000M	OpDAT Mini-Breakoutkabel	58
150M12500000M	OpDAT Mini-Breakoutkabel	58
150M12700000M	OpDAT Mini-Breakoutkabel	58
150M12900000M	OpDAT Mini-Breakoutkabel	58
150M1AO0020E	OM3 Pigtails, 12 Farben	49
150M1AO0020S	OM3 Pigtail, aqua	49
150M1CO0020E	OM3 Pigtails, 12 Farben	49
150M1CO0020S	OM3 Pigtail, aqua	49
150M1JO0020E	OM3 Pigtails, 12 Farben	49
150M1JO0020S	OM3 Pigtail, aqua	49
150M1MO0020E	OM3 Pigtails, 12 Farben	49
150M1MO0020S	OM3 Pigtail, aqua	49
150M24500000M	OpDAT Mini-Breakoutkabel	58
150M24700000M	OpDAT Mini-Breakoutkabel	58
150M24900000M	OpDAT Mini-Breakoutkabel	58
150N1AO0020E	OM4 Pigtails, 12 Farben	48
150N1AO0020S	OM4 Pigtail, erikaviolett	48
150N1CO0020E	OM4 Pigtails, 12 Farben	48
150N1CO0020S	OM4 Pigtail, erikaviolett	48
150N1JO0020E	OM4 Pigtails, 12 Farben	48
150N1JO0020S	OM4 Pigtail, erikaviolett	48
150N1MO0020E	OM4 Pigtails, 12 Farben	48
150N1MO0020S	OM4 Pigtail, erikaviolett	48
150P1000M	OpDAT Patchkabel	59
150Q1AO0020E	OS2 Pigtails, 12 Farben	47
150Q1AO0020S	OS2 Pigtail, gelb	47
150Q1CO0020E	OS2 Pigtails, 12 Farben	47
150Q1CO0020S	OS2 Pigtail, gelb	47
150Q1JA0020E	OS2 Pigtails, 12 Farben	47
150Q1JA0020S	OS2 Pigtail, gelb	47
150Q1JO0020E	OS2 Pigtails, 12 Farben	47
150Q1JO0020S	OS2 Pigtail, gelb	47
150Q1MA0020E	OS2 Pigtails, 12 Farben	47
150Q1MA0020S	OS2 Pigtail, gelb	47
150Q1MO0020E	OS2 Pigtails, 12 Farben	47
150Q1MO0020S	OS2 Pigtail, gelb	47
150S1000M	OpDAT Patchkabel	59
150U04200000M	OpDAT Universalkabel MM	57
150U04500000M	OpDAT Universalkabel MM	57
150U04900000M	OpDAT Universalkabel SM	57
150U08200000M	OpDAT Universalkabel MM	57
150U08500000M	OpDAT Universalkabel MM	57
150U08900000M	OpDAT Universalkabel SM	57
150U12200000M	OpDAT Universalkabel MM	57
150U12500000M	OpDAT Universalkabel MM	57
150U12700000M	OpDAT Universalkabel MM	57
150U12900000M	OpDAT Universalkabel SM	57
150U24500000M	OpDAT Universalkabel MM	57
150U24700000M	OpDAT Universalkabel MM	57
150U24900000M	OpDAT Universalkabel SM	57
150U48500000M	OpDAT Universalkabel MM	57
150U48900000M	OpDAT Universalkabel SM	57
150XM48-E	LWL-VerbindungspleiBmuffe GP04	291
151H1AOAOXXE	LWL Patchkabel OM2	55
151H1EOAOXXE	LWL Patchkabel OM2	55
151H1EOEOXXE	LWL Patchkabel OM2	55
151H1EOJOXXE	LWL Patchkabel OM2	55
151H1JOAOXXE	LWL Patchkabel OM2	55
151H1JOJOXXE	LWL Patchkabel OM2	55
151J1AOAOXXE	LWL Patchkabel OM3	55
151J1EOAOXXE	LWL Patchkabel OM3	55

Artikelnummer	Produktbezeichnung	Seite
151J1EOEOXXE	LWL Patchkabel OM3	55
151J1EOJOXXE	LWL Patchkabel OM3	55
151J1JOAOXXE	LWL Patchkabel OM3	55
151J1JOJOXXE	LWL Patchkabel OM3	55
151P1AOAOXXE	LWL Patchkabel OS2	54
151P1EOAOXXE	LWL Patchkabel OS2	54
151P1EOEOXXE	LWL Patchkabel OS2	54
151P1EOJOXXE	LWL Patchkabel OS2	54
151P1EOMAXXE	LWL Patchkabel OS2	54
151P1JOAOXXE	LWL Patchkabel OS2	54
151P1JOJOXXE	LWL Patchkabel OS2	54
151P1JOMAXXE	LWL Patchkabel OS2	54
151P1MAMAXXE	LWL Patchkabel OS2	54
151S1AOAOXXE	LWL Patchkabel OM4	54
151S1EOAOXXE	LWL Patchkabel OM4	54
151S1EOEOXXE	LWL Patchkabel OM4	54
151S1EOJOXXE	LWL Patchkabel OM4	54
151S1JOAOXXE	LWL Patchkabel OM4	54
151S1JOJOXXE	LWL Patchkabel OM4	54
816718-0101-I	Abdeckplatte für E-DAT C6 Anschlussdosen	314
816718-0102-I	Abdeckplatte für E-DAT C6 Anschlussdosen	314
816718-0301-I	Abdeckplatte für E-DAT design Anschlussdosen	315
816718-0302-I	Abdeckplatte für E-DAT design Anschlussdosen	315
816719-01-2-I	Staubschutzstecker RJ45	299
816979-0105-I	Staubschutzklappe für Modul Patchfelder / Subway / REG	300
816979-0106-I	Staubschutzklappe für Modul Patchfelder / Subway / REG	300
816979-0107-I	Staubschutzklappe für Modul Patchfelder / Subway / REG	300
816979-0108-I	Staubschutzklappe für Modul Patchfelder / Subway / REG	300
817149-E	Montagehalter für Patchfelder	307
820032-0102-I	Staubschutzklappe C6 _A modul	299
820032-0103-I	Staubschutzklappe C6 _A modul	299
820032-0105-I	Staubschutzklappe C6 _A modul	299
820032-0106-I	Staubschutzklappe C6 _A modul	299
820032-0107-I	Staubschutzklappe C6 _A modul	299
820032-0108-I	Staubschutzklappe C6 _A modul	299
820032-0129-I	Staubschutzklappe C6 _A modul	299
820394-0105-I	Staubschutzklappen für Anschlussdosen	300
820394-0106-I	Staubschutzklappen für Anschlussdosen	300
820394-0107-I	Staubschutzklappen für Anschlussdosen	300
820394-0108-I	Staubschutzklappen für Anschlussdosen	300
820395-0101-I	Abdeckplatten für Modul Anschlussdosen	314
820395-0102-I	Abdeckplatten für Modul Anschlussdosen	314
854544-E	Baugruppenträger 19 Zoll 1HE	303
854568-E	Baugruppenträger 10 Zoll 1HE	303
860018-10-E	E-DAT 6x8 AP-Verteiler 1HE Baugruppe	117
860018-11C-E	E-DAT C6 _A 6 Port 1HE Baugruppe Cat.6 _A	90
860018-11-E	E-DAT C6 6x8 1HE Baugruppe Cat.6	106
860088-01	Blindabdeckung	290
860088-02	Blindabdeckung	290
899011-01	Beschriftungsbogen	316
899650-01	Beschriftungsbogen	316
899789-01	Beschriftungsbogen	316
MMF881A315	M12 Buchse X-kodiert, feldkonfektionierbar	234
MMF881A315-0001	M12 Buchse X-kodiert, feldkonfektionierbar mit Flansch	234
MNF881A315-0001	M12 Stecker X-kodiert, feldkonfektionierbar, gerade	233
MWN811A415	Schaltschrankdurchführung M12 X-kodiert auf RJ45 - gerade	235
MWN911A415	Schaltschrankdurchführung M12 X-kodiert auf RJ45 - gewinkelt	235

Produktbezeichnung	Artikelnummer	Seite
19 Zoll Modulträger 1,5HE Edelstahl unbestückt	130924-00-E	157
19 Zoll Modulträger 1,5HE Edelstahl unbestückt für Keystone	130A24-00-E	173
19 Zoll Modulträger 1HE Alu/lichtgrau unbestückt	130920-00-E	156
19 Zoll Modulträger 1HE Alu/lichtgrau unbestückt für Keystone, geschirmt	130920-00KE	171
19 Zoll Modulträger 1HE Alu/lichtgrau unbestückt für Keystone, ungeschirmt	130A20-00-E	172
19 Zoll Modulträger 1HE Alu/schwarz unbestückt	130920-BK-E	156
19 Zoll Modulträger 1HE Alu/schwarz unbestückt für Keystone, geschirmt	130920-BKKE	171
19 Zoll Modulträger 1HE Alu/schwarz unbestückt für Keystone, ungeschirmt	130A20-BK-E	172
19 Zoll Modulträger 1HE Edelstahl unbestückt	130921-00-E	157
19 Zoll Modulträger 1HE Edelstahl unbestückt für Keystone	130A21-00-E	173
Abdeckblende 1HE	1508120000-E	306
Abdeckblende 3HE 7TE	130810-01-E	307
Abdeckplatte für E-DAT C6 Anschlussdosen	816718-0101-I	314
Abdeckplatte für E-DAT C6 Anschlussdosen	816718-0102-I	314
Abdeckplatte für E-DAT design Anschlussdosen	816718-0301-I	315
Abdeckplatte für E-DAT design Anschlussdosen	816718-0302-I	315
Abdeckplatte für Kanalanschlussdose 45x45	130910R4502-E	315
Abdeckplatten für Modul Anschlussdosen	820395-0101-I	314
Abdeckplatten für Modul Anschlussdosen	820395-0102-I	314
Anlegewerkzeug LSA plus	130818-E	341
Anschlussbox APL	130B21D1APL-E	83
Anschlussbox APL	130B21D1APLP-E	83
Anschlussleitung M12 4-polig	142M1D10010	231
Anschlussleitung M12 4-polig	142M1D10020	231
Anschlussleitung M12 4-polig	142M1D10050	231
Anschlussleitung M12 4-polig	142M1D10100	231
Anschlussleitung M12 8-polig	142M2X10010	236
Anschlussleitung M12 8-polig	142M2X10020	236
Anschlussleitung M12 8-polig	142M2X10050	236
Anschlussleitung M12 8-polig	142M2X10100	236
Aufputzgehäuse für 19 Zoll Patchfelder 1HE	130862-1H20-E	301
Aufputzgehäuse für 19 Zoll Patchfelder 2HE	130862-2H20-E	301
Aufputzrahmen 85 x 85 x 35 mm 1fach	130829-01-I	313
Aufputzrahmen 85 x 85 x 35 mm 1fach	130829-02-I	313
Aufputzrahmen 85 x 85 x 43 mm 1fach	130829-4301-I	313
Aufputzrahmen 85 x 85 x 43 mm 1fach	130829-4302-I	313
Baugruppenträger 10 Zoll 1HE	854568-E	303
Baugruppenträger 10 Zoll 3HE	130808-01-E	302
Baugruppenträger 19 Zoll 1HE	854544-E	303
Baugruppenträger 19 Zoll 3HE	130807-E	302
Befestigungsset für Patchfelder	130792	308
Beschriftung für Rangierfeld 1HE	130894-BS-29-E	305
Beschriftungsbogen	899650-01	316
Beschriftungsbogen	899011-01	316
Beschriftungsbogen	899789-01	316
BLIND modul	130898-00-I	296
BLIND modul	130898-00-RW-I	296
Blindabdeckung	15090501-I	290
Blindabdeckung	15090502-I	290
Blindabdeckung	15090552-I	290
Blindabdeckung	860088-01	290
Blindabdeckung	860088-02	290
Blindabdeckung für 50 mm	130B20B0525-E	162
Blindabdeckung für 50 mm	130B20B125-E	162
Blindabdeckung für LJ6C	130B20B1LJ6C-E	164
C6 _A RJ45 field plug pro	130E405032-E	76
C6 _A RJ45 field plug pro	130E405032-E	201
C6 _A RJ45 field plug pro 360	130E405042-E	76
C6 _A RJ45 field plug pro 360	130E405042-E	201
C6 _A modul 180°	130B11-E	72
C6 _A modul 180° AP	130B11D10002-E	77
C6 _A modul 180° AP	130B11D20002-E	77
C6 _A modul 180° AP	130B11D30002-E	77
C6 _A modul 180° GB2	130B11S30201-E	81
C6 _A modul 180° GB2	130B11S60201-E	81
C6 _A modul 180° GB2	130B11S90201-E	81
C6 _A modul 180° GB3	130B11S30301-E	81

Produktbezeichnung	Artikelnummer	Seite
C6 _A modul 180° GB3	130B11S60301-E	81
C6 _A modul 180° GB3	130B11S90301-E	81
C6 _A modul 180° GB3	130B11SA0301-E	81
C6 _A modul 180° UP	130B11D111002-E	77
C6 _A modul 180° UP	130B11D211002-E	77
C6 _A modul 180° UP	130B11D311002-E	77
C6 _A modul 180° UP0	130B11D11200-E	78
C6 _A modul 180° UP0	130B11D21200-E	78
C6 _A modul 180° UP0	130B11D31200-E	78
C6 _A modul 180° UPk	130B11D111102-E	78
C6 _A modul 180° UPk	130B11D211102-E	78
C6 _A modul 180° UPk	130B11D311102-E	78
C6 _A modul 24 Port 180°M 1HE	130B11P0-E	84
C6 _A modul 24 Port 180°M 1HE Edelstahl	130B11P1-E	84
C6 _A modul 270°	130B12-E	72
C6 _A modul 270° AP	130B12D10002-E	79
C6 _A modul 270° AP	130B12D20002-E	79
C6 _A modul 270° AP	130B12D30002-E	79
C6 _A modul 270° UP	130B12D111002-E	79
C6 _A modul 270° UP	130B12D211002-E	79
C6 _A modul 270° UP	130B12D311002-E	79
C6 _A modul 270° UP0	130B12D11200-E	80
C6 _A modul 270° UP0	130B12D21200-E	80
C6 _A modul 270° UP0	130B12D31200-E	80
C6 _A modul 270° UPk	130B12D111102-E	80
C6 _A modul 270° UPk	130B12D211102-E	80
C6 _A modul 270° UPk	130B12D311102-E	80
C6 _A modul 48 Port 180°M 1,5HE Edelstahl	130B11P4-E	85
C6 _A modul 6 Port 180°M 1HE	130B11P2-E	85
C6 _A modul 6 Port 180°M 3HE	130B11E2-E	86
C6 _A modul 90°	130B13-E	73
C6 _A modul K 180° - Keystone	130B21-E	74
C6 _A modul K 270° - Keystone	130B22-E	74
C6 _A modul K 90° - Keystone	130B23-E	75
Cable Sharing Adapter pnp1	130548-01-E	327
Cable Sharing Adapter pnp2	130548-02-E	327
Cable Sharing Adapter pnp3	130548-03-E	328
Cat.7 Kabelverbinder	130863-E	344
Cat.7 Kabelverbinder IP67	130863-01-E	345
Crimpspleißschutz	15090401-I	287
Crimpspleißschutz	15090401-E	287
DCCS 23/1 Cat.7 S/FTP 24P LSHF-FR	130DCL2M	142
DCCS 26/1 Cat.7 S/FTP 24P LSHF-FR	130DCL1M	141
DCCS Blindabdeckung	130DBL1-E	275
DCCS2 6 x E2000 DC Link	130D2F55AXXXXE	266
DCCS2 6 x E2000 DC Link	130D2F75AXXXXE	266
DCCS2 6 x E2000 DC Link	130D2F95BAXXXXE	266
DCCS2 6 x E2000 DC Link	130D2F95CAXXXXE	266
DCCS2 6 x LC-D	130D2FB51-E	266
DCCS2 6 x LC-D	130D2FB71-E	266
DCCS2 6 x LC-D	130D2FB91-E	266
DCCS2 6 x LC-D	130D2FBA1-E	266
DCCS2 6 x LC-D / 1 x MPO	130D2FM51A-E	267
DCCS2 6 x LC-D / 1 x MPO	130D2FM71A-E	267
DCCS2 6 x LC-D / 1 x MPO	130D2FM91A-E	267
DCCS2 6 x LC-D / 1 x MPO	130D2FMA1A-E	267
DCCS2 6 x LC-D EVZ Link	130D2F572XXXXZ	265
DCCS2 6 x LC-D EVZ Link	130D2F772XXXXZ	265
DCCS2 6 x LC-D EVZ Link	130D2F971XXXXZ	265
DCCS2 6 x LC-D EVZ Link	130D2F976XXXXZ	265
DCCS2 6 x LC-D Link	130D2F572XXXXE	265
DCCS2 6 x LC-D Link	130D2F772XXXXE	265
DCCS2 6 x LC-D Link	130D2F971XXXXE	265
DCCS2 6 x LC-D Link	130D2F976XXXXE	265
DCCS2 BGT grau	130D2B1G-E	274
DCCS2 BGT schwarz	130D2B1B-E	274
DCCS2 MTC1	130D2CM1-E	271
DCCS2 MTC6	130D2CM6-E	271
DCCS2 PL23 Link	130D2CL2XXXE	272
DCCS2 PL26 Link	130D2CL1XXXE	272

Produktbezeichnung	Artikelnummer	Seite
E2000 DC H+S Kupplung	1509005B-I	29
E2000 DC H+S Kupplung	1509005C-I	29
E2000 DC H+S Kupplung	1509005A-I	29
E2000 H+S Kupplung	15090058-I	29
E2000 H+S Kupplung	15090059-I	29
E2000 H+S Kupplung	1509005G-I	29
E2000 H+S Kupplung	1509005H-I	29
E2000 H+S Kupplung	15090057-I	29
E-DAT 1HE Patchfeld	130851-01-E	116
E-DAT 1HE Patchfeld	130851-E	116
E-DAT 1HE Patchfeld	130853-E	116
E-DAT 6x8 AP-Verteiler	130862-06-E	117
E-DAT 6x8 AP-Verteiler	130862-26-E	117
E-DAT 6x8 AP-Verteiler 1HE Baugruppe	860018-10-E	117
E-DAT 6x8 AP-Verteiler 3HE Baugruppe	130852-E	118
E-DAT C6 24 Port 1HE LSA Patchfeld	130855-E	105
E-DAT C6 24 Port 1HE modular LSA Patchfeld	130856-E	105
E-DAT C6 48x8 Coupler Cat.6 1HE	130859-E	110
E-DAT C6 6x8 1HE Baugruppe Cat.6	860018-11-E	106
E-DAT C6 6x8 3HE Baugruppe Cat.6	130857-E	107
E-DAT C6 6x8 AP-Verteiler	130862-11-E	106
E-DAT C6 6x8 AP-Verteiler	130862-21-E	106
E-DAT C6 AP	1307370001-I	103
E-DAT C6 AP	1307370002-I	103
E-DAT C6 AP	1307380001-I	103
E-DAT C6 AP	1307380002-I	103
E-DAT C6 UP	1307371001-I	103
E-DAT C6 UP	1307371002-I	103
E-DAT C6 UP	1307381001-I	103
E-DAT C6 UP	1307381002-I	103
E-DAT C6 UP0	1307371200-I	104
E-DAT C6 UP0	1307381200-I	104
E-DAT C6 UPk	1307371101-I	104
E-DAT C6 UPk	1307371102-I	104
E-DAT C6 UPk	1307381101-I	104
E-DAT C6 UPk	1307381102-I	104
E-DAT C _A 24 Port 1HE LSA Cat.6 Patchfeld	130855C-E	89
E-DAT C _A 24 Port 1HE modular LSA Cat.6 Patchfeld	130856C-E	89
E-DAT C _A 6 Port 1HE Baugruppe Cat.6 _A	860018-11C-E	90
E-DAT C _A 6 Port 3HE Baugruppe Cat.6 _A	130857C-E	91
E-DAT C _A 6 Port AP-Verteiler reinweiß	130862-21C-E	90
E-DAT C _A AP	130C370001-I	87
E-DAT C _A AP	130C370002-I	87
E-DAT C _A AP	130C380001-I	87
E-DAT C _A AP	130C380002-I	87
E-DAT C _A UP	130C371001-I	87
E-DAT C _A UP	130C371002-I	87
E-DAT C _A UP	130C381001-I	87
E-DAT C _A UP	130C381002-I	87
E-DAT C _A UP0	130C371200-I	88
E-DAT C _A UP0	130C381200-I	88
E-DAT C _A UPk	130C371101-I	88
E-DAT C _A UPk	130C371102-I	88
E-DAT C _A UPk	130C381101-I	88
E-DAT C _A UPk	130C381102-I	88
E-DAT design AP	1307440001-I	114
E-DAT design AP	1307440002-I	114
E-DAT design UP	1307441001-I	114
E-DAT design UP	1307441002-I	114
E-DAT design UP0	1307441200-I	115
E-DAT design UPk / Ek	1307441101-I	115
E-DAT design UPk / Ek	1307441102-I	115
E-DAT design UPk / Ek	1307444001-I	115
E-DAT design UPk / Ek	1307444002-I	115
E-DAT Industry IP20 RJ45 field plug black	1401405012-I	94
E-DAT Industry IP20 RJ45 field plug black	1401405012PI	94
E-DAT Industry IP20 RJ45 field plug black	1401405012-I	202
E-DAT Industry IP20 RJ45 IP20 plug	1401505010-E	202
E-DAT Industry IP20 RJ45 IP20 plug	1401505012-E	202
E-DAT Industry IP20 RJ45 plug	1401505010-E	95

Produktbezeichnung	Artikelnummer	Seite
E-DAT Industry IP20 RJ45 plug	1401505012-E	95
E-DAT Industry IP67 V1 AP	1401110012KE	208
E-DAT Industry IP67 V1 bulkhead	1401113310ME	207
E-DAT Industry IP67 V1 bulkhead	1401113312KE	207
E-DAT Industry IP67 V1 bulkhead	1401213310ME	207
E-DAT Industry IP67 V1 bulkhead	1401213312KE	207
E-DAT Industry IP67 V1 bulkhead	1401013302KE	242
E-DAT Industry IP67 V1 KK	1401115512KE	208
E-DAT Industry IP67 V1 metal bulkhead	1401013300ME	242
E-DAT Industry IP67 V1 metal outlet 2 Port	1401010620ME	243
E-DAT Industry IP67 V1 metal plug housing	1401015000ME	241
E-DAT Industry IP67 V1 metal plug housing	1401025000ME	241
E-DAT Industry IP67 V1 plug housing	1401415010ME	206
E-DAT Industry IP67 V1 plug housing	1401415012KE	206
E-DAT Industry IP67 V1 plug housing	1401515010ME	206
E-DAT Industry IP67 V1 plug housing	1401515012KE	206
E-DAT Industry IP67 V1 plug housing	1401015002KE	241
E-DAT Industry IP67 V1 plug housing	1401025002KE	241
E-DAT Industry IP67 V1 plug housing bend protected	1401425010ME	206
E-DAT Industry IP67 V1 plug housing bend protected	1401425012KE	206
E-DAT Industry IP67 V1 plug housing bend protected	1401525010ME	206
E-DAT Industry IP67 V1 plug housing bend protected	1401525012KE	206
E-DAT Industry IP67 V14 bulkhead Normbefestigung	1401193310ME	217
E-DAT Industry IP67 V14 bulkhead Normbefestigung	1401293310ME	217
E-DAT Industry IP67 V14 bulkhead Normbefestigung für RJ45	14010833C0MN	252
E-DAT Industry IP67 V14 bulkhead Zentralbefestigung	1401183310ME	217
E-DAT Industry IP67 V14 bulkhead Zentralbefestigung	1401283310ME	217
E-DAT Industry IP67 V14 bulkhead Zentralbefestigung für RJ45	14010833C0MC	252
E-DAT Industry IP67 V14 metal plug housing für LWL	14010850F0ME	251
E-DAT Industry IP67 V14 metal plug housing für LWL	14010950F0ME	251
E-DAT Industry IP67 V14 metal plug housing für RJ45	14010850C0ME	251
E-DAT Industry IP67 V14 metal plug housing für RJ45	14010950C0ME	251
E-DAT Industry IP67 V14 plug housing	1401485010ME	216
E-DAT Industry IP67 V14 plug housing	1401585010ME	216
E-DAT Industry IP67 V14 plug housing bend protected	1401495010ME	216
E-DAT Industry IP67 V14 plug housing bend protected	1401595010ME	216
E-DAT Industry IP67 V4 AP	1401140012KE	211
E-DAT Industry IP67 V4 bulkhead	1401143312KE	210
E-DAT Industry IP67 V4 bulkhead	1401243312KE	210
E-DAT Industry IP67 V4 bulkhead	1401043302KE	245
E-DAT Industry IP67 V4 KK	1401145512KE	211
E-DAT Industry IP67 V4 metal outlet 2 Port	1401040620ME	246
E-DAT Industry IP67 V4 plug housing	1401445012KE	209
E-DAT Industry IP67 V4 plug housing	1401545012KE	209
E-DAT Industry IP67 V4 plug housing	1401045002KE	244
E-DAT Industry IP67 V4 plug housing	1401055002KE	244
E-DAT Industry IP67 V4 plug housing bend protected	1401455012KE	209
E-DAT Industry IP67 V4 plug housing bend protected	1401555012KE	209
E-DAT Industry IP67 V5 bulkhead	1401163310ME	212
E-DAT Industry IP67 V5 bulkhead	1401263310ME	212
E-DAT Industry IP67 V5 bulkhead	1401063300ME	248
E-DAT Industry IP67 V5 metal outlet 2 Port	1401060320ME	249
E-DAT Industry IP67 V5 metal plug housing	1401065000ME	247
E-DAT Industry IP67 V5 plug housing	1401465010ME	212
E-DAT Industry IP67 V5 plug housing	1401565010ME	212
E-DAT Industry IP67 V6 AP Cat.6	1309410003-E	215
E-DAT Industry IP67 V6 AP Cat.6 _A	1309510003-E	214
E-DAT Industry IP67 V6 EbK	1309413103-E	250
E-DAT Industry IP67 V6 EbK	1309413303-E	250
E-DAT Industry IP67 V6 EbM	1309413003-E	250
E-DAT Industry IP67 V6 EbM	1309413203-E	250
E-DAT Industry IP67 V6 KK Cat.6	1309415003-E	215
E-DAT Industry IP67 V6 KK Cat.6 _A	1309515003-E	214
E-DAT Industry IP67 V6 Stecker	130906-03-E	213
E-DAT Industry IP67 Variante 6 Montageset	13094130-E	325
E-DAT Industry Patchkabel V6 IP67-IP67	141N113K13K10	223
E-DAT Industry Patchkabel V6 IP67-IP67	141N113K13K20	223
E-DAT Industry Patchkabel V6 IP67-IP67	141N113K13K50	223
E-DAT Industry Patchkabel V6 IP67-IP67	141N113K13KA0	223

Produktbezeichnung	Artikelnummer	Seite
E-DAT Industry Patchkabel V6 IP67-IP67	141N113K13KA5	223
E-DAT Industry Patchkabel V6 IP67-IP67	141N113K13KB0	223
E-DAT Industry Patchkabel V6 IP67-RJ45	141N113K10010	224
E-DAT Industry Patchkabel V6 IP67-RJ45	141N113K10020	224
E-DAT Industry Patchkabel V6 IP67-RJ45	141N113K10050	224
E-DAT Industry Patchkabel V6 IP67-RJ45	141N113K100A0	224
E-DAT Industry Patchkabel V6 IP67-RJ45	141N113K100A5	224
E-DAT Industry Patchkabel V6 IP67-RJ45	141N113K100B0	224
E-DAT Industry RJ45 coupler insert	1401200810MI	204
E-DAT Industry RJ45 field jack insert	1401100810MI	204
E-DAT Industry RJ45 field jack insert	1401800810MI	204
E-DAT Industry RJ45 field jack insert	1401900810MI	204
E-DAT Industry RJ45 field plug insert	1401400810-I	203
E-DAT Industry RJ45 plug insert	1401500810-I	203
E-DAT Industry terminal rail TS35 coupler insert	1401206113KE	221
E-DAT Industry terminal rail TS35 field jack insert	1401106113KE	220
E-DAT Industry terminal rail TS35 field jack insert	1401806113KE	220
E-DAT Industry terminal rail TS35 field jack insert	1401906113KE	220
E-DAT Industry terminal rail TS35 USB	1401U06113KE	222
E-DAT Industry USB A coupler insert	1401U00812KI	205
E-DAT modul	130910-I	94
E-DAT modul	130910-I-B1	94
E-DAT modul 24 Port 1HE Patchfeld Cat.6/Class E _A	130920-E	100
E-DAT modul 24 Port 1HE Patchfeld Cat.6/Class E _A Edelstahl	130921-E	100
E-DAT modul 48 Port 1,5HE Patchfeld Cat.6/Class E _A Edelstahl	130924-E	101
E-DAT modul 6 Port 1HE	130922-03-E	101
E-DAT modul 6 Port 3HE	130922-02-E	102
E-DAT modul AP	1309110001-E	96
E-DAT modul AP	1309110002-E	96
E-DAT modul AP	1309120001-E	96
E-DAT modul AP	1309120002-E	96
E-DAT modul AP	1309130001-E	96
E-DAT modul AP	1309130002-E	96
E-DAT modul Kupplung 180°	1309A0-I	108
E-DAT modul Kupplung 90°	1309A1-I	108
E-DAT modul REG	1309426003-E	219
E-DAT modul REG IP20	1309426003-E	99
E-DAT modul REG leer IP20	1309426103-E	155
E-DAT modul REG leer IP20	1309426103-E	260
E-DAT modul UP	1309111001-E	96
E-DAT modul UP	1309111002-E	96
E-DAT modul UP	1309121001-E	96
E-DAT modul UP	1309121002-E	96
E-DAT modul UP	1309131001-E	96
E-DAT modul UP	1309131002-E	96
E-DAT modul UP0	1309111200-E	97
E-DAT modul UP0	1309121200-E	97
E-DAT modul UP0	1309131200-E	97
E-DAT modul UPk	1309111101-E	97
E-DAT modul UPk	1309111102-E	97
E-DAT modul UPk	1309121101-E	97
E-DAT modul UPk	1309121102-E	97
E-DAT modul UPk	1309131101-E	97
E-DAT modul UPk	1309131102-E	97
E-DAT subway GB2	1309300301-E	98
E-DAT subway GB2	1309300601-E	98
E-DAT subway GB2	1309300901-E	98
E-DAT subway GB3	1309310301-E	98
E-DAT subway GB3	1309310601-E	98
E-DAT subway GB3	1309310901-E	98
E-DAT subway GB3	1309311201-E	98
Ergänzungsset	140307-E	293
Ergänzungsset	140308-E	293
Fast Ethernet Crossover-Kabel AWG 26 blau	1308452044CE	137
Fast Ethernet Crossover-Kabel AWG 26 blau	1308454044CE	137
Fast Ethernet Crossover-Kabel AWG 26 blau	1308455044CE	137
Fast Ethernet Crossover-Kabel AWG 26 blau	1308457044CE	137
Fast Ethernet Crossover-Kabel AWG 26 blau	130845A044CE	137
Fast Ethernet Crossover-Kabel AWG 26 blau	130845A544CE	137
Fast Ethernet Crossover-Kabel AWG 26 blau	130845B044CE	137

Produktbezeichnung	Artikelnummer	Seite
Fast Ethernet Crossover-Kabel AWG 26 blau	130845B544CE	137
Fast Ethernet Crossover-Kabel AWG 26 blau	130845D044CE	137
Fast Ethernet Crossover-Kabel AWG 26 grau	1308457033CE	137
FO-Erweiterungsset für Modul AP-Gehäuse	130861-MSK-E	291
Frontplatte OpDAT REGpro 12xE2000	15024A5812-E	194
Frontplatte OpDAT REGpro 12xE2000	15024A5912-E	194
Frontplatte OpDAT REGpro 12xST	15024A0112-E	194
Frontplatte OpDAT REGpro 12xST	15024A3112-E	194
Frontplatte OpDAT REGpro 6xE2000 DC	15024A5806-E	195
Frontplatte OpDAT REGpro 6xE2000 DC	15024A5C06-E	195
Frontplatte OpDAT REGpro 6xE2000 DC	15024A5A06-E	195
Frontplatte OpDAT REGpro 6xSC-D	15024AD206-E	193
Frontplatte OpDAT REGpro 6xSC-D	15024AC206-E	193
Frontplatte OpDAT REGpro leer für 12xE2000	15024A0200-E	257
Frontplatte OpDAT REGpro leer für 12xST	15024A0100-E	256
Frontplatte OpDAT REGpro leer für 6xE2000 DC	15024A5A00-E	257
Frontplatte OpDAT REGpro leer für 6xSC-D/6xQ-LC	15024A5200-E	256
Frontplatte OpDAT REGpro Q-LC	15024A7106-E	193
Frontplatte OpDAT REGpro Q-LC	15024A7903-E	193
Frontplatte OpDAT REGpro Q-LC	15024A7906-E	193
Frontplatte OpDAT REGpro Q-LC	15024A7806-E	193
Frontplatte OpDAT REGpro Q-LC	15024A7203-E	193
Frontplatte OpDAT REGpro Q-LC	15024A7206-E	193
Frontastender Montagehalter für Kleinhuis Kanäle	130889FKH-I	311
Frontastender Montagehalter für Niedax Kanäle	130889FNI-I	311
Frontastender Montagehalter für OBO GEK-K	130889ADTK-I	312
Frontastender Montagehalter für OBO GEK-S/A	130889ADTSA-I	312
Frontastender Montagehalter für Tehalit Kanäle	130889FTE-I	310
GB Befestigungsset PUK	1309310099-I	320
GC1000 plus23 Cat.7 S/FTP 2x4P LSHF	1308427032144	141
GC1000 plus23 Cat.7 S/FTP 2x4P LSHF	1308427032143	141
GC1000 plus23 Cat.7 S/FTP 4P LSHF	130842703214M	140
GC1000 plus23 Cat.7 S/FTP 4P LSHF	1308427032141	140
GC1000 plus23 Cat.7 S/FTP 4P LSHF	1308427032142	140
GC1000 pro23 Cat.7 S/FTP 4P LSHF-FR	130842703414M	140
GC1000 pro23 Cat.7 S/FTP 4P LSHF-FR	1308427034141	140
GC1000 pro23 Cat.7 S/FTP 4P LSHF-FR	1308427034142	140
GC1200 pro22 Cat.7 _A S/FTP 2x4P LSHF-FR	1308427A34244	139
GC1200 pro22 Cat.7 _A S/FTP 2x4P LSHF-FR	1308427A34243	139
GC1200 pro22 Cat.7 _A S/FTP 4P LSHF-FR	1308427A3424M	138
GC1200 pro22 Cat.7 _A S/FTP 4P LSHF-FR	1308427A34241	138
GC1200 pro22 Cat.7 _A S/FTP 4P LSHF-FR	1308427A34242	138
GC1500 pro22 Cat.7 _A S/FTP 4P LSHF-FR	1308427A3414M	138
GC1500 pro22 Cat.7 _A S/FTP 4P LSHF-FR	1308427A34141	138
GC1500 pro22 Cat.7 _A S/FTP 4P LSHF-FR	1308427A34142	138
GC400 SL23 Cat.6 U/UTP LSHF	1308406032140	144
GC400 SL23 Cat.6 U/UTP LSHF	1308406032141	144
GC400 SL23 Cat.6 U/UTP LSHF	1308406032142	144
GC600 F1 23 Cat.6 _A U/FTP 4P LSHF	1308436A3214M	143
GC600 F1 23 Cat.6 _A U/FTP 4P LSHF	1308436A32141	143
GC600 F1 23 Cat.6 _B U/FTP 4P LSHF	1308436A32142	143
Halter für 12 Crimpspleiße	15090301-I	289
Halter für 6 Schrupfspleiße	15090302-I	289
Hutschienenadapter für 6er Module	1308990110-E	321
Hutschienenadapter mini	1308990111-I	321
Hutschienenadapter mini FS	1308990112-I	322
IAE design AP 4 Kontakte	130039001-I	127
IAE design AP 4 Kontakte	130040001-I	127
IAE design AP 4 Kontakte	130040002-I	127
IAE design UP 4 Kontakte	130039101-I	127
IAE design UP 4 Kontakte	130040101-I	127
IAE design UP0 4 Kontakte	130039120-I	128
IAE design UP0 4 Kontakte	130040120-I	128
IAE design UPk 4 Kontakte	130039111-I	128
IAE design UPk 4 Kontakte	130040111-I	128
IAE design UPk 4 Kontakte	130040112-I	128
IC1000 PUR 23/1 Cat.7 S/FTP 4P	130842703810M	225
IC1000 PUR 23/1 Cat.7 S/FTP 4P	1308427038101	225
IC1000 PUR 23/1 Cat.7 S/FTP 4P	1308427038102	225
Industry color coding field plug	1401009101-I	297

Produktbezeichnung	Artikelnummer	Seite
Industry color coding field plug	1401009103-I	297
Industry color coding field plug	1401009104-I	297
Industry color coding field plug	1401009105-I	297
Industry color coding field plug	1401009106-I	297
Industry color coding field plug	1401009107-I	297
Industry color coding ring	1401009001-I	298
Industry color coding ring	1401009003-I	298
Industry color coding ring	1401009004-I	298
Industry color coding ring	1401009005-I	298
Industry color coding ring	1401009006-I	298
Industry color coding ring	1401009007-I	298
IP20 plug bend protection	1401008201-E	297
IP20 plug bend protection	1401008202-E	297
IP20 plug bend protection	1401008203-E	297
IP20 plug bend protection	1401008204-E	297
IP20 plug bend protection	1401008205-E	297
IP20 plug bend protection	1401008206-E	297
IP20 plug bend protection	1401008207-E	297
ISDN 6fach Anschlussbox	130572-01-E	129
ISDN 6fach Anschlussbox	130572-E	129
ISDN Installationstester SiTi	130658-E	340
ISDN Installationstester SiTi	130659-E	340
ISDN Installationstester SiTi pro	130660-E	340
ISDN TE HUB 1/5 Einbaumodul	130345-01-E	346
ISDN TE HUB 1/5 Einbaumodul	130345-03-E	346
ISDN-Adapter 8(4) - 8(4) R	130820-I	333
ISDN-Adapter 8(4) R	130819-I	333
ISDN-Adapter 8(8) - 8(8) R	130604489901-I	334
ISDN-Adapter mit Verl. WE 8 - 2 x WE 8	130610480101-E	335
ISDN-Adapter mit Verl. WE 8 - 2 x WE 8 R	130606480101-E	334
ISDN-Adapter mit Verl. WE 8 - 2 x WE 8 R	130606486001-E	334
Jokari Abmantler	140302-01-E	343
Kabeleinführung gerade und schräg für 19 Zoll Patchfelder	15081102-E	290
Kabeleinführung gerade und schräg für 19 Zoll Patchfelder	15081103-E	290
Kabeleinführung gerade und schräg für 19 Zoll Patchfelder	15081104-E	290
Kabeleinführung gerade und schräg für 19 Zoll Patchfelder	15081105-E	290
Kabeleinführung gerade und schräg für 19 Zoll Patchfelder	15081101-E	290
Kabelverbinder Class F _A	130863-02-E	344
Kabelverschraubung M25 2x8	130944V203-E	326
KAPri plus	130670-E	338
KAPri plus M12D/RJ45 Erweiterungsset	130675-E	339
KAPri plus M12X/RJ45 Erweiterungsset	130674-E	339
KAPri plus Testbox Erweiterungsset	130671-E	338
KAPri plus Testbox Erweiterungsset	130672-E	338
KAPri plus Testbox Erweiterungsset	130673-01-E	338
Keystone Anschlussdose 2 Port DE-Style	1309151002KE	165
Keystone Anschlussdose 45x45 unbestückt	130914J4502KE	165
Keystone Anschlussdose 45x45 unbestückt	130915J4502KE	165
Keystone Anschlussdose 6/12 Port AP	1309190002KE	166
Keystone Anschlussdose AP	1309140002KE	167
Keystone Anschlussdose AP	1309150002KE	167
Keystone Anschlussdose AP 43 mm unbestückt	130B20D10002KE	160
Keystone Anschlussdose AP 43 mm unbestückt	130B20D20002KE	160
Keystone Anschlussdose AP 43 mm unbestückt	130B20D30002KE	160
Keystone Anschlussdose EU-Style	1309152502KE	166
Keystone Anschlussdose EU-Style	1309142502KE	166
Keystone Anschlussdose UP unbestückt	130B20D11002KE	160
Keystone Anschlussdose UP unbestückt	130B20D21002KE	160
Keystone Anschlussdose UP unbestückt	130B20D31002KE	160
Keystone Anschlussdose UP0 unbestückt	130B20D11200KE	161
Keystone Anschlussdose UP0 unbestückt	130B20D21200KE	161
Keystone Anschlussdose UP0 unbestückt	130B20D31200KE	161
Keystone Anschlussdose UPk unbestückt	130B20D11102KE	161
Keystone Anschlussdose UPk unbestückt	130B20D21102KE	161
Keystone Anschlussdose UPk unbestückt	130B20D31102KE	161
Keystone Anschlusseinheit 25 x 50 mm unbestückt	130B20A125-E	162
Keystone Anschlusseinheit 25 x 50 mm unbestückt	130B20S125-E	162
Keystone Anschlusseinheit UJ6C unbestückt	130B20A1U6C-E	163
Keystone IP44 AP-Gehäuse unbestückt	1309430003KE	167
Keystone IP44SG AP-Gehäuse unbestückt	1309460003KI	168

Produktbezeichnung	Artikelnummer	Seite
Keystone REGplus IP20 unbestückt	1309428103-E	170
Keystone REGplus IP20 unbestückt	1309428103-E	259
KOAX modul F-Buchse / F-Buchse	130898-01-I	295
KOAX modul IEC-Buchse / F-Buchse	130898-02-I	295
KOAX modul IEC-Stecker / F-Buchse	130898-03-I	296
KOAX-Verteiler 1HE	130864-03-E	345
KOAX-Verteiler 3HE 7TE	130864-02-E	346
Konfektionszange für E-DAT Industry IP20 RJ45 plug	130907-E	342
LC-D Kupplung	15090074-I	26
LC-D Kupplung	15090076-I	26
LC-D Kupplung	15090075-I	26
LC-D Kupplung	15090077-I	26
LC-D Kupplung	15090073-I	26
LC-D Stecker	1402905020-I	30
LC-D Stecker	1402805020-I	30
LWL Crimpzange	140303-E	294
LWL Crimpzange	140304-E	294
LWL Crimpzange	140305-E	294
LWL Patchkabel OM2	151H1EOEOXXE	55
LWL Patchkabel OM2	151H1EOJOXXE	55
LWL Patchkabel OM2	151H1EOAOXXE	55
LWL Patchkabel OM2	151H1JOJOXXE	55
LWL Patchkabel OM2	151H1JOAOXXE	55
LWL Patchkabel OM2	151H1AOAOXXE	55
LWL Patchkabel OM3	151J1EOEOXXE	55
LWL Patchkabel OM3	151J1EOJOXXE	55
LWL Patchkabel OM3	151J1EOAOXXE	55
LWL Patchkabel OM3	151J1JOJOXXE	55
LWL Patchkabel OM3	151J1JOAOXXE	55
LWL Patchkabel OM3	151J1AOAOXXE	55
LWL Patchkabel OM4	151S1EOEOXXE	54
LWL Patchkabel OM4	151S1EOJOXXE	54
LWL Patchkabel OM4	151S1EOAOXXE	54
LWL Patchkabel OM4	151S1JOJOXXE	54
LWL Patchkabel OM4	151S1JOAOXXE	54
LWL Patchkabel OM4	151S1AOAOXXE	54
LWL Patchkabel OS2	151P1EOEOXXE	54
LWL Patchkabel OS2	151P1EOJOXXE	54
LWL Patchkabel OS2	151P1EOAOXXE	54
LWL Patchkabel OS2	151P1EOMAXXE	54
LWL Patchkabel OS2	151P1JOJOXXE	54
LWL Patchkabel OS2	151P1JOAOXXE	54
LWL Patchkabel OS2	151P1JOMAXXE	54
LWL Patchkabel OS2	151P1AOAOXXE	54
LWL Patchkabel OS2	151P1MAMAXXE	54
LWL Werkzeugset	140306-E	293
LWL-Verbindungsspleißmuffe GP04	150XM48-E	291
M12 Buchse X-kodiert, feldkonfektionierbar	MMF881A315	234
M12 Buchse X-kodiert, feldkonfektionierbar mit Flansch	MMF881A315-0001	234
M12 Stecker X-kodiert, feldkonfektionierbar, gerade	MMF881A315-0001	233
Modul 2p B-Integro Rahmen	130915BIR02-E	150
Modul 2p B-Integro Rahmen	130915BIR03-E	150
Modul 2p B-Integro Rahmen	130915BIR30-E	150
Modul 2p B-Integro Tragplatte unbestückt	130915BIT02-E	149
Modul 2p B-Integro Tragplatte unbestückt	130915BIT03-E	149
Modul 2p B-Integro Tragplatte unbestückt	130915BIT30-E	149
Modul Anschlussdose 2 Port APFL unbestückt	1309150102-E	150
Modul Anschlussdose 2 Port Unterputz unbestückt	130915C1002-E	148
Modul Anschlussdose AP 43 mm unbestückt	130B10D10002-E	145
Modul Anschlussdose AP 43 mm unbestückt	130B10D20002-E	145
Modul Anschlussdose AP 43 mm unbestückt	130B10D30002-E	145
Modul Anschlussdose AP unbestückt	1309140001-E	145
Modul Anschlussdose AP unbestückt	1309140002-E	145
Modul Anschlussdose AP unbestückt	1309150001-E	145
Modul Anschlussdose AP unbestückt	1309150002-E	145
Modul Anschlussdose AP unbestückt	1309160001-E	145
Modul Anschlussdose AP unbestückt	1309160002-E	145
Modul Anschlussdose Unterputz UK-Style unbestückt	1309142302-E	147
Modul Anschlussdose Unterputz UK-Style unbestückt	1309152302-E	147
Modul Anschlussdose Unterputz UK-Style unbestückt	1309162302-E	147

Produktbezeichnung	Artikelnummer	Seite
Modul Anschlussdose UP unbestückt	1309141001-E	146
Modul Anschlussdose UP unbestückt	1309141002-E	146
Modul Anschlussdose UP unbestückt	1309151001-E	146
Modul Anschlussdose UP unbestückt	1309151002-E	146
Modul Anschlussdose UP unbestückt	1309161001-E	146
Modul Anschlussdose UP unbestückt	1309161002-E	146
Modul Anschlussdose UP0 unbestückt	1309141200-E	147
Modul Anschlussdose UP0 unbestückt	1309151200-E	147
Modul Anschlussdose UPk unbestückt	1309141101-E	146
Modul Anschlussdose UPk unbestückt	1309141102-E	146
Modul Anschlussdose UPk unbestückt	1309151101-E	146
Modul Anschlussdose UPk unbestückt	1309151102-E	146
Modul Anschlussdose UPk unbestückt	1309161101-E	146
Modul Anschlussdose UPk unbestückt	1309161102-E	146
Modul AP-Gehäuse	130861-0302-E	159
Modul AP-Gehäuse	130861-0402-E	159
Modul AP-Gehäuse	130861-0602-E	159
Modul AP-Gehäuse	130861-0802-E	159
Modul AP-Gehäuse	130861-1202-E	159
Modul AP-Gehäuse	130861-1602-E	159
Modul AP-Gehäuse	130861-2402-E	159
Modul IP20 AP-Gehäuse unbestückt	1309450003-E	151
Modul IP44 AP-Gehäuse unbestückt	1309430003-E	151
Modul IP44SG AP-Gehäuse unbestückt	1309460003-I	152
Modul IP44SG UP-Gehäuse unbestückt	1309461002-I	152
Modul IP44SG UP-Gehäuse unbestückt	1309461003-I	152
Modul Kanaldose 2 Port 45 x 45 unbestückt	130915C4502-E	148
Modul Kanaldose 2 Port 67,5 x 45 unbestückt	130915P67502-E	149
Modul REGplus IP20 unbestückt	1309427103-E	155
Modul REGplus IP20 unbestückt	1309427103-E	259
Modulgehäuse AP 6 Port	130862-00-E	306
Modulgehäuse AP 6 Port	130862-20-E	306
Modulträger 6 Port 1HE unbestückt	130922-00-E	158
Modulträger 6 Port 3HE 7TE unbestückt	130B10E2E-E	158
Modulträger 6 Port 3HE 7TE unbestückt für Keystone	130B20E2E-E	174
Montagehalter für Hutschiene - Einbau waagrecht	1308895020-I	310
Montagehalter für Hutschiene - Einbau waagrecht	1308895021-I	310
Montagehalter für Hutschiene - Einbau waagrecht	1308895220-I	310
Montagehalter für Hutschiene - Einbau waagrecht	1308895221-I	310
Montagehalter für Hutschiene - Einbau waagrecht	1308895520-I	310
Montagehalter für Hutschiene - Einbau waagrecht	1308895521-I	310
Montagehalter für Patchfelder	817149-E	307
Montagehalter T-Nut Befestigung - Einbau senkrecht	1308895040-I	309
Montagehalter T-Nut Befestigung - Einbau senkrecht	1308895041-I	309
Montagehalter T-Nut Befestigung - Einbau senkrecht	1308895540-I	309
Montagehalter T-Nut Befestigung - Einbau senkrecht	1308895541-I	309
Montagehalter T-Nut Befestigung - Einbau waagrecht	1308895010-I	309
Montagehalter T-Nut Befestigung - Einbau waagrecht	1308895011-I	309
Montagehalter T-Nut Befestigung - Einbau waagrecht	1308895510-I	309
Montagehalter T-Nut Befestigung - Einbau waagrecht	1308895511-I	309
OM2 Pigtail, orange	150B1CO0020S	50
OM2 Pigtail, orange	150B1JO0020S	50
OM2 Pigtail, orange	150B1AO0020S	50
OM2 Pigtail, orange	150B1MO0020S	50
OM2 Pigtails, 12 Farben	150B1CO0020E	50
OM2 Pigtails, 12 Farben	150B1JO0020E	50
OM2 Pigtails, 12 Farben	150B1AO0020E	50
OM2 Pigtails, 12 Farben	150B1MO0020E	50
OM3 Pigtail, aqua	150M1CO0020S	49
OM3 Pigtail, aqua	150M1JO0020S	49
OM3 Pigtail, aqua	150M1AO0020S	49
OM3 Pigtail, aqua	150M1MO0020S	49
OM3 Pigtails, 12 Farben	150M1CO0020E	49
OM3 Pigtails, 12 Farben	150M1JO0020E	49
OM3 Pigtails, 12 Farben	150M1AO0020E	49
OM3 Pigtails, 12 Farben	150M1MO0020E	49
OM4 Pigtail, erikaviolett	150N1CO0020S	48
OM4 Pigtail, erikaviolett	150N1JO0020S	48
OM4 Pigtail, erikaviolett	150N1AO0020S	48
OM4 Pigtail, erikaviolett	150N1MO0020S	48

Produktbezeichnung	Artikelnummer	Seite
OM4 Pigtails, 12 Farben	150N1CO0020E	48
OM4 Pigtails, 12 Farben	150N1JO0020E	48
OM4 Pigtails, 12 Farben	150N1AO0020E	48
OM4 Pigtails, 12 Farben	150N1MO0020E	48
OpDAT 2 Ek unbestückt	1501200002-E	62
OpDAT 4 AP	1501127302-E	31
OpDAT 4 AP	150112C202-E	31
OpDAT 4 AP	1501123102-E	31
OpDAT 4 AP unbestückt	1501120002-E	61
OpDAT 4 AP unbestückt	1501125002-E	61
OpDAT 4 UP	1501107302-E	31
OpDAT 4 UP	150110C202-E	31
OpDAT 4 UP	1501103102-E	31
OpDAT 4 UP unbestückt	1501100002-E	61
OpDAT 4 UP unbestückt	1501105002-E	61
OpDAT 6M 1HE	1508127306-E	39
OpDAT 6M 1HE	150812C203-E	39
OpDAT 6M 1HE	15081231106-E	39
OpDAT 6M 3HE	15081273061E	39
OpDAT 6M 3HE	150812C2031E	39
OpDAT 6M 3HE	15081231061E	39
OpDAT Breakoutkabel	150B029000000M	58
OpDAT Breakoutkabel	150B025000000M	58
OpDAT Breakoutkabel	150B022000000M	58
OpDAT Ek	1501207202-E	32
OpDAT Ek	150120C202-E	32
OpDAT Ek	1501204102-E	32
OpDAT fix E2000 APC H+S OS2	1502595912-E	36
OpDAT fix E2000 APC H+S OS2	1502595924-E	36
OpDAT fix E2000 H+S OS2	1502595812-E	36
OpDAT fix E2000 H+S OS2	1502595824-E	36
OpDAT fix LC-D	1502597406-E	33
OpDAT fix LC-D	1502597412-E	33
OpDAT fix LC-D	1502597424-E	33
OpDAT fix LC-D	1502577506-E	33
OpDAT fix LC-D	1502577512-E	33
OpDAT fix LC-D	1502577524-E	33
OpDAT fix LC-D	1502557706-E	33
OpDAT fix LC-D	1502557712-E	33
OpDAT fix LC-D	1502557724-E	33
OpDAT fix LC-D	1502527306-E	33
OpDAT fix LC-D	1502527312-E	33
OpDAT fix LC-D	1502527324-E	33
OpDAT fix LC-D EVZ	1502517406-E	33
OpDAT fix LC-D EVZ	1502517412-E	33
OpDAT fix LC-D EVZ	1502517424-E	33
OpDAT fix LC-D EVZ	1502507506-E	33
OpDAT fix LC-D EVZ	1502507512-E	33
OpDAT fix LC-D EVZ	1502507524-E	33
OpDAT fix LC-D EVZ	1502507706-E	33
OpDAT fix LC-D EVZ	1502507712-E	33
OpDAT fix LC-D EVZ	1502507724-E	33
OpDAT fix LC-D EVZ	1502507306-E	33
OpDAT fix LC-D EVZ	1502507312-E	33
OpDAT fix LC-D EVZ	1502507324-E	33
OpDAT fix SC-D	150259E206-E	34
OpDAT fix SC-D	150259E212-E	34
OpDAT fix SC-D	150259E224-E	34
OpDAT fix SC-D	150257BB06-E	34
OpDAT fix SC-D	150257BB12-E	34
OpDAT fix SC-D	150257BB24-E	34
OpDAT fix SC-D	150255BA06-E	34
OpDAT fix SC-D	150255BA12-E	34
OpDAT fix SC-D	150255BA24-E	34
OpDAT fix SC-D	150252B206-E	34
OpDAT fix SC-D	150252B212-E	34
OpDAT fix SC-D	150252B224-E	34
OpDAT fix SC-D EVZ	150251E206-E	34
OpDAT fix SC-D EVZ	150251E212-E	34
OpDAT fix SC-D EVZ	150251E224-E	34

Produktbezeichnung	Artikelnummer	Seite
OpDAT fix SC-D EVZ	150250BB06-E	34
OpDAT fix SC-D EVZ	150250BB12-E	34
OpDAT fix SC-D EVZ	150250BB24-E	34
OpDAT fix SC-D EVZ	150250BA06-E	34
OpDAT fix SC-D EVZ	150250BA12-E	34
OpDAT fix SC-D EVZ	150250BA24-E	34
OpDAT fix SC-D EVZ	150250B206-E	34
OpDAT fix SC-D EVZ	150250B212-E	34
OpDAT fix SC-D EVZ	150250B224-E	34
OpDAT fix ST	1502590112-E	35
OpDAT fix ST	1502590124-E	35
OpDAT fix ST	1502550112-E	35
OpDAT fix ST	1502550124-E	35
OpDAT fix ST	1502523112-E	35
OpDAT fix ST	1502523124-E	35
OpDAT fix ST EVZ	1502510112-E	35
OpDAT fix ST EVZ	1502510124-E	35
OpDAT fix ST EVZ	1502503112-E	35
OpDAT fix ST EVZ	1502503124-E	35
OpDAT fix unbestückt	1502507300-E	63
OpDAT fix unbestückt	1502508200-E	63
OpDAT fix unbestückt	1502503100-E	63
OpDAT Industry 2LC plug insert	1402900820-I	181
OpDAT Industry 2LC plug insert	1402800820-I	181
OpDAT Industry 25C plug insert	1402600822-I	181
OpDAT Industry 25C plug insert	1402500822-I	181
OpDAT Industry 25C plug insert	1402700822-I	181
OpDAT Industry IP67 25C Einbaufansch	1501706303-E	190
OpDAT Industry IP67 25C Einbaufansch	1501706203-E	190
OpDAT Industry IP67 25C Stecker	1501716311-E	190
OpDAT Industry IP67 25C Stecker	1501716211-E	190
OpDAT Industry IP67 V1 bulkhead	1402L13322KE	185
OpDAT Industry IP67 V1 bulkhead	1402K13322KE	185
OpDAT Industry IP67 V1 bulkhead	1402313322KE	185
OpDAT Industry IP67 V1 bulkhead	1402113322KE	185
OpDAT Industry IP67 V1 metal bulkhead	1402L13320ME	185
OpDAT Industry IP67 V1 metal bulkhead	1402K13320ME	185
OpDAT Industry IP67 V1 metal bulkhead	1402313320ME	185
OpDAT Industry IP67 V1 metal bulkhead	1402113320ME	185
OpDAT Industry IP67 V1 metal plug housing	1402915020ME	184
OpDAT Industry IP67 V1 metal plug housing	1402615020ME	184
OpDAT Industry IP67 V1 metal plug housing	1402815020ME	184
OpDAT Industry IP67 V1 metal plug housing	1402515020ME	184
OpDAT Industry IP67 V1 metal plug housing	1402715020ME	184
OpDAT Industry IP67 V1 metal plug housing bend protected	1402925020ME	184
OpDAT Industry IP67 V1 metal plug housing bend protected	1402625020ME	184
OpDAT Industry IP67 V1 metal plug housing bend protected	1402825020ME	184
OpDAT Industry IP67 V1 metal plug housing bend protected	1402525020ME	184
OpDAT Industry IP67 V1 metal plug housing bend protected	1402725020ME	184
OpDAT Industry IP67 V1 plug housing	1402915022KE	183
OpDAT Industry IP67 V1 plug housing	1402615022KE	183
OpDAT Industry IP67 V1 plug housing	1402815022KE	183
OpDAT Industry IP67 V1 plug housing	1402515022KE	183
OpDAT Industry IP67 V1 plug housing	1402715022KE	183
OpDAT Industry IP67 V1 plug housing bend protected	1402925022KE	183
OpDAT Industry IP67 V1 plug housing bend protected	1402625022KE	183
OpDAT Industry IP67 V1 plug housing bend protected	1402825022KE	183
OpDAT Industry IP67 V1 plug housing bend protected	1402525022KE	183
OpDAT Industry IP67 V1 plug housing bend protected	1402725022KE	183
OpDAT Industry IP67 V14 bulkhead Normbefestigung	1402L93320ME	189
OpDAT Industry IP67 V14 bulkhead Normbefestigung	1402K93320ME	189
OpDAT Industry IP67 V14 bulkhead Normbefestigung	1402393320ME	189
OpDAT Industry IP67 V14 bulkhead Normbefestigung	1402193320ME	189
OpDAT Industry IP67 V14 bulkhead Zentralbefestigung	1402L83320ME	189
OpDAT Industry IP67 V14 bulkhead Zentralbefestigung	1402K83320ME	189
OpDAT Industry IP67 V14 bulkhead Zentralbefestigung	1402383320ME	189
OpDAT Industry IP67 V14 bulkhead Zentralbefestigung	1402183320ME	189
OpDAT Industry IP67 V14 plug housing	1402985020ME	188
OpDAT Industry IP67 V14 plug housing	1402685020ME	188
OpDAT Industry IP67 V14 plug housing	1402885020ME	188

Produktbezeichnung	Artikelnummer	Seite
OpDAT Industry IP67 V14 plug housing	1402585020ME	188
OpDAT Industry IP67 V14 plug housing	1402785020ME	188
OpDAT Industry IP67 V14 plug housing bend protected	1402995020ME	188
OpDAT Industry IP67 V14 plug housing bend protected	1402695020ME	188
OpDAT Industry IP67 V14 plug housing bend protected	1402895020ME	188
OpDAT Industry IP67 V14 plug housing bend protected	1402595020ME	188
OpDAT Industry IP67 V14 plug housing bend protected	1402795020ME	188
OpDAT Industry IP67 V4 bulkhead	1402L43322KE	187
OpDAT Industry IP67 V4 bulkhead	1402K43322KE	187
OpDAT Industry IP67 V4 bulkhead	1402343322KE	187
OpDAT Industry IP67 V4 bulkhead	1402143322KE	187
OpDAT Industry IP67 V4 plug housing	1402945022KE	186
OpDAT Industry IP67 V4 plug housing	1402645022KE	186
OpDAT Industry IP67 V4 plug housing	1402845022KE	186
OpDAT Industry IP67 V4 plug housing	1402545022KE	186
OpDAT Industry IP67 V4 plug housing	1402745022KE	186
OpDAT Industry IP67 V4 plug housing bend protected	1402955022KE	186
OpDAT Industry IP67 V4 plug housing bend protected	1402655022KE	186
OpDAT Industry IP67 V4 plug housing bend protected	1402855022KE	186
OpDAT Industry IP67 V4 plug housing bend protected	1402555022KE	186
OpDAT Industry IP67 V4 plug housing bend protected	1402755022KE	186
OpDAT Industry LC-D adapter insert	1402L00820MI	182
OpDAT Industry LC-D adapter insert	1402300820MI	182
OpDAT Industry SC-D bracket	140200A100-I	284
OpDAT Industry SC-D bracket	140200A106-I	284
OpDAT Industry SC-D bracket	140200A105-I	284
OpDAT Industry SC-D bracket	140200A108-I	284
OpDAT Industry SC-RJ bracket	140200A000-I	284
OpDAT Industry SC-RJ bracket	140200A006-I	284
OpDAT Industry SC-RJ bracket	140200A005-I	284
OpDAT Industry SC-RJ bracket	140200A008-I	284
OpDAT Industry SC-RJ/25C adapter insert	1402K00820MI	182
OpDAT Industry SC-RJ/25C adapter insert	1402100820MI	182
OpDAT Industry terminal rail TS35 fiber LC-D	1402L06113KE	191
OpDAT Industry terminal rail TS35 fiber LC-D	1402306113KE	191
OpDAT Industry terminal rail TS35 fiber SC-D	1402Q06113KE	192
OpDAT Industry terminal rail TS35 fiber SC-D	1402P06113KE	192
OpDAT Industry terminal rail TS35 fiber SC-RJ/25C	1402K06113KE	192
OpDAT Industry terminal rail TS35 fiber SC-RJ/25C	1402106113KE	192
OpDAT Kabelführung	150810-I	286
OpDAT Kabelreservoir	150800501-E	285
OpDAT Kabelreservoir	150800551-E	285
OpDAT Mini-Breakoutkabel	150M049000000M	58
OpDAT Mini-Breakoutkabel	150M129000000M	58
OpDAT Mini-Breakoutkabel	150M249000000M	58
OpDAT Mini-Breakoutkabel	150M047000000M	58
OpDAT Mini-Breakoutkabel	150M127000000M	58
OpDAT Mini-Breakoutkabel	150M247000000M	58
OpDAT Mini-Breakoutkabel	150M045000000M	58
OpDAT Mini-Breakoutkabel	150M125000000M	58
OpDAT Mini-Breakoutkabel	150M245000000M	58
OpDAT modul LC-D	15091071-I	25
OpDAT modul LC-D	15091076-I	25
OpDAT modul LC-D	15091075-I	25
OpDAT modul LC-D	15091072-I	25
OpDAT modul LC-D	15091070-I	25
OpDAT modul ST	15091001-I	25
OpDAT PA LC-D	1502297406-E	43
OpDAT PA LC-D	1502297412-E	43
OpDAT PA LC-D	1502297606-E	43
OpDAT PA LC-D	1502297612-E	43
OpDAT PA LC-D	1502277506-E	43
OpDAT PA LC-D	1502277512-E	43
OpDAT PA LC-D	1502257706-E	43
OpDAT PA LC-D	1502257712-E	43
OpDAT PA LC-D	1502227306-E	43
OpDAT PA LC-D	1502227312-E	43
OpDAT PA SC-D	150229D206-E	43
OpDAT PA SC-D	150229D212-E	43
OpDAT PA SC-D	1502278B06-E	43

Produktbezeichnung	Artikelnummer	Seite
OpDAT PA SC-D	1502278B12-E	43
OpDAT PA SC-D	150225BA06-E	43
OpDAT PA SC-D	150225BA12-E	43
OpDAT PA SC-D	1502225206-E	43
OpDAT PA SC-D	1502225212-E	43
OpDAT PA ST	1502290112-E	44
OpDAT PA ST	1502290124-E	44
OpDAT PA ST	1502250112-E	44
OpDAT PA ST	1502250124-E	44
OpDAT PA ST	1502220112-E	44
OpDAT PA ST	1502220124-E	44
OpDAT PA ST	1502223112-E	44
OpDAT PA ST	1502223124-E	44
OpDAT PA unbestückt	1502200200-E	64
OpDAT PA unbestückt	1502205200-E	64
OpDAT PA unbestückt	1502200100-E	64
OpDAT Patchkabel	150P1000M	59
OpDAT Patchkabel	150S1000M	59
OpDAT Patchkabel	150J1000M	59
OpDAT Patchkabel	150H1000M	59
OpDAT PF LC-D MM	1502077506-E	37
OpDAT PF LC-D MM	1502077512-E	37
OpDAT PF LC-D MM	1502077524-E	37
OpDAT PF LC-D MM	1502057706-E	37
OpDAT PF LC-D MM	1502057712-E	37
OpDAT PF LC-D MM	1502057724-E	37
OpDAT PF LC-D MM	1502027306-E	37
OpDAT PF LC-D MM	1502027312-E	37
OpDAT PF LC-D MM	1502027324-E	37
OpDAT PF LC-D SM	1502097406-E	37
OpDAT PF LC-D SM	1502097412-E	37
OpDAT PF LC-D SM	1502097424-E	37
OpDAT PF LC-D SM	1502097606-E	37
OpDAT PF LC-D SM	1502097612-E	37
OpDAT PF LC-D SM	1502097624-E	37
OpDAT PF SC-D	150209D206-E	38
OpDAT PF SC-D	150209D212-E	38
OpDAT PF SC-D	1502078B06-E	38
OpDAT PF SC-D	1502078B12-E	38
OpDAT PF SC-D	150205BA06-E	38
OpDAT PF SC-D	150205BA12-E	38
OpDAT PF SC-D	1502025206-E	38
OpDAT PF SC-D	1502025212-E	38
OpDAT PF ST	1502090112-E	38
OpDAT PF ST	1502090124-E	38
OpDAT PF ST	1502050112-E	38
OpDAT PF ST	1502050124-E	38
OpDAT PF ST	1502020112-E	38
OpDAT PF ST	1502020124-E	38
OpDAT PF ST	1502023112-E	38
OpDAT PF ST	1502023124-E	38
OpDAT PF unbestückt	1502000200-E	63
OpDAT PF unbestückt	1502005200-E	63
OpDAT PF unbestückt	1502000100-E	63
OpDAT REG Zugentlastung	150240M20Z-E	292
OpDAT REGplus SC/ST-D für CrimpspleiBschutz	150240C30210E	196
OpDAT REGplus SC/ST-D für CrimpspleiBschutz	150240C30310E	196
OpDAT REGplus SC/ST-D für CrimpspleiBschutz	150240C30410E	196
OpDAT REGplus SC/ST-D für CrimpspleiBschutz	150240C30610E	196
OpDAT REGplus SC/ST-D für SchrumpfspleiBschutz	150240C30210S	197
OpDAT REGplus SC/ST-D für SchrumpfspleiBschutz	150240C30310S	197
OpDAT REGplus SC/ST-D für SchrumpfspleiBschutz	150240C30410S	197
OpDAT REGplus SC/ST-D für SchrumpfspleiBschutz	150240C30610S	197
OpDAT REGplus SC-D für CrimpspleiBschutz	150240C20210E	195
OpDAT REGplus SC-D für CrimpspleiBschutz	150240C20310E	195
OpDAT REGplus SC-D für CrimpspleiBschutz	150240C20410E	195
OpDAT REGplus SC-D für CrimpspleiBschutz	150240C20610E	195
OpDAT REGplus SC-D für SchrumpfspleiBschutz	150240C20210S	196
OpDAT REGplus SC-D für SchrumpfspleiBschutz	150240C20310S	196
OpDAT REGplus SC-D für SchrumpfspleiBschutz	150240C20410S	196

Produktbezeichnung	Artikelnummer	Seite
OpDAT REGplus SC-D für SchrumpfspleiBschutz	150240C20610S	196
OpDAT REGplus SpleiBverteiler	150240000010E	258
OpDAT REGplus SpleiBverteiler	150240000010S	258
OpDAT REGpro SpleiBkassette mit CrimpspleiBhalter	15024ASK-E	255
OpDAT REGpro SpleiBkassette mit SchrumpfspleiBhalter	15024ASK-S	255
OpDAT REGpro SpleiBverteiler	15024A10-E	254
OpDAT REGpro SpleiBverteiler	15024A10S-E	254
OpDAT REGpro24 SpleiBverteiler	15024A10-24-E	254
OpDAT slide LC-D	1502697406-E	42
OpDAT slide LC-D	1502697412-E	42
OpDAT slide LC-D	1502697424-E	42
OpDAT slide LC-D	1502657706-E	42
OpDAT slide LC-D	1502657712-E	42
OpDAT slide LC-D	1502657724-E	42
OpDAT slide LC-D	1502627306-E	42
OpDAT slide LC-D	1502627312-E	42
OpDAT slide LC-D	1502627324-E	42
OpDAT slide SC-D	150269E206-E	42
OpDAT slide SC-D	150269E212-E	42
OpDAT slide SC-D	150269E224-E	42
OpDAT slide SC-D	150265BA06-E	42
OpDAT slide SC-D	150265BA12-E	42
OpDAT slide SC-D	150265BA24-E	42
OpDAT slide SC-D	150262B206-E	42
OpDAT slide SC-D	150262B212-E	42
OpDAT slide SC-D	150262B224-E	42
OpDAT SpleiBablage	150802-E	285
OpDAT SpleiBkassette 12xE2000	150929MO00-E	53
OpDAT SpleiBkassette 12xE2000	150929MA00-E	53
OpDAT SpleiBkassette 12xLC	150929JO00-E	52
OpDAT SpleiBkassette 12xLC	150925JO00-E	52
OpDAT SpleiBkassette 12xLC	150922JO00-E	52
OpDAT SpleiBkassette 12xSC	150929EO00-E	52
OpDAT SpleiBkassette 12xSC	150925EO00-E	52
OpDAT SpleiBkassette 12xSC	150922EO00-E	52
OpDAT Universalkabel MM	150U127000000M	57
OpDAT Universalkabel MM	150U247000000M	57
OpDAT Universalkabel MM	150U045000000M	57
OpDAT Universalkabel MM	150U085000000M	57
OpDAT Universalkabel MM	150U125000000M	57
OpDAT Universalkabel MM	150U245000000M	57
OpDAT Universalkabel MM	150U485000000M	57
OpDAT Universalkabel MM	150U042000000M	57
OpDAT Universalkabel MM	150U082000000M	57
OpDAT Universalkabel MM	150U122000000M	57
OpDAT Universalkabel SM	150U049000000M	57
OpDAT Universalkabel SM	150U089000000M	57
OpDAT Universalkabel SM	150U129000000M	57
OpDAT Universalkabel SM	150U249000000M	57
OpDAT Universalkabel SM	150U489000000M	57
OS2 Pigtail, gelb	150Q1CO0020S	47
OS2 Pigtail, gelb	150Q1JO0020S	47
OS2 Pigtail, gelb	150Q1JA0020S	47
OS2 Pigtail, gelb	150Q1AO0020S	47
OS2 Pigtail, gelb	150Q1MO0020S	47
OS2 Pigtail, gelb	150Q1MA0020S	47
OS2 Pigtails, 12 Farben	150Q1CO0020E	47
OS2 Pigtails, 12 Farben	150Q1JO0020E	47
OS2 Pigtails, 12 Farben	150Q1JA0020E	47
OS2 Pigtails, 12 Farben	150Q1AO0020E	47
OS2 Pigtails, 12 Farben	150Q1MO0020E	47
OS2 Pigtails, 12 Farben	150Q1MA0020E	47
Parallelzange 1 3/8 Zoll	140301-E	341
Patchkabel Cat.6 _A AWG26 blau	1308450544-E	134
Patchkabel Cat.6 _A AWG26 blau	1308451044-E	134
Patchkabel Cat.6 _A AWG26 blau	1308451544-E	134
Patchkabel Cat.6 _A AWG26 blau	1308452044-E	134
Patchkabel Cat.6 _A AWG26 blau	1308453044-E	134
Patchkabel Cat.6 _A AWG26 blau	1308455044-E	134
Patchkabel Cat.6 _A AWG26 blau	1308457044-E	134

Produktbezeichnung	Artikelnummer	Seite
Patchkabel Cat.6 _A AWG26 blau	130845A044-E	134
Patchkabel Cat.6 _A AWG26 blau	130845A544-E	134
Patchkabel Cat.6 _A AWG26 blau	130845B044-E	134
Patchkabel Cat.6 _A AWG26 gelb	1308450577-E	133
Patchkabel Cat.6 _A AWG26 gelb	1308451077-E	133
Patchkabel Cat.6 _A AWG26 gelb	1308451577-E	133
Patchkabel Cat.6 _A AWG26 gelb	1308452077-E	133
Patchkabel Cat.6 _A AWG26 gelb	1308453077-E	133
Patchkabel Cat.6 _A AWG26 gelb	1308455077-E	133
Patchkabel Cat.6 _A AWG26 gelb	1308457077-E	133
Patchkabel Cat.6 _A AWG26 gelb	130845A077-E	133
Patchkabel Cat.6 _A AWG26 gelb	130845A577-E	133
Patchkabel Cat.6 _A AWG26 gelb	130845B077-E	133
Patchkabel Cat.6 _A AWG26 gelb	130845B577-E	133
Patchkabel Cat.6 _A AWG26 grau	1308450533-E	133
Patchkabel Cat.6 _A AWG26 grau	1308451033-E	133
Patchkabel Cat.6 _A AWG26 grau	1308451533-E	133
Patchkabel Cat.6 _A AWG26 grau	1308452033-E	133
Patchkabel Cat.6 _A AWG26 grau	1308453033-E	133
Patchkabel Cat.6 _A AWG26 grau	1308455033-E	133
Patchkabel Cat.6 _A AWG26 grau	1308457033-E	133
Patchkabel Cat.6 _A AWG26 grau	130845A033-E	133
Patchkabel Cat.6 _A AWG26 grau	130845A533-E	133
Patchkabel Cat.6 _A AWG26 grau	130845B033-E	133
Patchkabel Cat.6 _A AWG26 grau	130845B533-E	133
Patchkabel Cat.6 _A AWG26 grau	130845C033-E	133
Patchkabel Cat.6 _A AWG26 grün	1308450555-E	134
Patchkabel Cat.6 _A AWG26 grün	1308451055-E	134
Patchkabel Cat.6 _A AWG26 grün	1308451555-E	134
Patchkabel Cat.6 _A AWG26 grün	1308452055-E	134
Patchkabel Cat.6 _A AWG26 grün	1308453055-E	134
Patchkabel Cat.6 _A AWG26 grün	1308455055-E	134
Patchkabel Cat.6 _A AWG26 grün	1308457055-E	134
Patchkabel Cat.6 _A AWG26 grün	130845A055-E	134
Patchkabel Cat.6 _A AWG26 grün	130845A555-E	134
Patchkabel Cat.6 _A AWG26 grün	130845B055-E	134
Patchkabel Cat.6 _A AWG26 grün	130845C055-E	134
Patchkabel Cat.6 _A AWG26 rot	1308450566-E	135
Patchkabel Cat.6 _A AWG26 rot	1308451066-E	135
Patchkabel Cat.6 _A AWG26 rot	1308451566-E	135
Patchkabel Cat.6 _A AWG26 rot	1308452066-E	135
Patchkabel Cat.6 _A AWG26 rot	1308453066-E	135
Patchkabel Cat.6 _A AWG26 rot	1308455066-E	135
Patchkabel Cat.6 _A AWG26 rot	1308457066-E	135
Patchkabel Cat.6 _A AWG26 rot	130845A066-E	135
Patchkabel Cat.6 _A AWG26 rot	130845A566-E	135
Patchkabel Cat.6 _A AWG26 rot	130845B066-E	135
Patchkabel Cat.6 _A AWG26 rot	130845B566-E	135
Patchkabel Cat.6 _A AWG26 rot	130845C066-E	135
Patchkabel Cat.6 _A AWG26 schwarz	1308450500-E	136
Patchkabel Cat.6 _A AWG26 schwarz	1308451000-E	136
Patchkabel Cat.6 _A AWG26 schwarz	1308451500-E	136
Patchkabel Cat.6 _A AWG26 schwarz	1308452000-E	136
Patchkabel Cat.6 _A AWG26 schwarz	1308453000-E	136
Patchkabel Cat.6 _A AWG26 schwarz	1308455000-E	136
Patchkabel Cat.6 _A AWG26 schwarz	1308457000-E	136
Patchkabel Cat.6 _A AWG26 schwarz	130845A000-E	136
Patchkabel Cat.6 _A AWG26 schwarz	130845A500-E	136
Patchkabel Cat.6 _A AWG26 schwarz	130845B000-E	136
Patchkabel Cat.6 _A AWG26 schwarz	130845B500-E	136
Patchkabel Cat.6 _A AWG26 schwarz	130845C000-E	136
Patchkabel Cat.6 _A AWG26 weiß	1308450588-E	135
Patchkabel Cat.6 _A AWG26 weiß	1308451088-E	135
Patchkabel Cat.6 _A AWG26 weiß	1308451588-E	135
Patchkabel Cat.6 _A AWG26 weiß	1308452088-E	135
Patchkabel Cat.6 _A AWG26 weiß	1308453088-E	135
Patchkabel Cat.6 _A AWG26 weiß	1308455088-E	135
Patchkabel Cat.6 _A AWG26 weiß	1308457088-E	135
Patchkabel Cat.6 _A AWG26 weiß	130845A088-E	135
Patchkabel Cat.6 _A AWG26 weiß	130845A588-E	135

Produktbezeichnung	Artikelnummer	Seite
Patchkabel Cat.6 _A AWG26 weiß	130845B088-E	135
Patchkabelzugentlastung für Modul AP-Gehäuse 2x12 Port	130861-24ZE-E	305
Q-LC Kupplung	15090071-I	26
Q-LC Kupplung	1509007A-I	26
Q-LC Kupplung	15090079-I	26
Q-LC Kupplung	15090078-I	26
Q-LC Kupplung	15090072-I	26
Rahmen für 50 mm	130B20F125-E	163
Rahmen für 50 mm	130B20F225-E	163
Rahmen für U6C	130B20F1U6C-E	164
Rahmen für U6C	130B20F2U6C-E	164
Rangierfeld 1HE 100 mm	130894-02-03-E	304
Rangierfeld 1HE 100 mm	130894-02-29-E	304
Rangierfeld 1HE 100 mm	130894-02-AL-E	304
Rangierfeld 1HE 100 mm	130894-02-ES-E	304
Rangierfeld 1HE 56 mm	130894-01-03-E	304
Rangierfeld 1HE 56 mm	130894-01-29-E	304
Rangierfeld 1HE 56 mm	130894-01-AL-E	304
Rangierfeld 1HE 56 mm	130894-01-ES-E	304
REGplus IP20 C6 _A modul 180°	130B117003-E	82
REGplus IP20 C6 _A modul 180°	130B117003-E	218
REGplus IP20 C6 _A modul 270°	130B127003-E	82
REGplus IP20 C6 _A modul 270°	130B127003-E	218
REGplus IP20 E2000 DC H&S	130F5B7003-E	191
REGplus IP20 E2000 DC H&S	130F5C7003-E	191
REGplus IP20 E2000 DC H&S	130F5A7003-E	191
REGplus IP20 E-DAT modul	1309107003-E	99
REGplus IP20 E-DAT modul	1309107003-E	219
REGplus IP20 E-DAT modul coupler	1309A07003-E	221
REGplus IP20 E-DAT modul coupler	1309A17003-E	221
SC Stecker	1402G05020-I	30
SC Stecker	1402J05020-I	30
SC Stecker	1402D05010-I	30
SC Stecker	1402D05020-I	30
SC Stecker	1402F05020-I	30
SC Stecker	1402I05020-I	30
SC Stecker	1402C05010-I	30
SC Stecker	1402C05020-I	30
SC Stecker	1402H05020-I	30
SC Stecker	1402E05010-I	30
SC Stecker	1402E05020-I	30
SC-D Kupplung	150900D2-I	27
SC-D Kupplung	150900E2-I	27
SC-D Kupplung	15090052-I	27
SC-D Kupplung	150900C2-I	27
SC-D Kupplung	150900BB-I	27
SC-D Kupplung	150900BA-I	27
SC-D Kupplung	150900B2-I	27
SC-D Kupplung	150900H2-I	27
SC-D/ST Kupplung	150900C3-I	28
SC-D/ST Kupplung	150900D3-I	28
Schaltschrankdurchführung M12 X-kodiert auf RJ45 - gerade	MWN811A415	235
Schaltschrankdurchführung M12 X-kodiert auf RJ45 - gewinkelt	MWN911A415	235
Schrumpfspleißschutz	15090402-I	287
Screwdriver bulkhead V4	140310-E	342
Spleißkassette	1509010000-E	288
Spleißkassette	1509010001-E	288
Spleißkassette	1509010002-E	288
Spleißkassette	15090200-E	288
ST Kupplung	15090001-I	27
ST Kupplung	15090031-I	27
Staubschutzklappe C6 _A modul	820032-0129-I	299
Staubschutzklappe C6 _A modul	820032-0102-I	299
Staubschutzklappe C6 _A modul	820032-0103-I	299
Staubschutzklappe C6 _A modul	820032-0105-I	299
Staubschutzklappe C6 _A modul	820032-0106-I	299
Staubschutzklappe C6 _A modul	820032-0107-I	299
Staubschutzklappe C6 _A modul	820032-0108-I	299
Staubschutzklappe für Modul Patchfelder / Subway / REG	816979-0105-I	300

Produktbezeichnung	Artikelnummer	Seite
Staubschutzklappe für Modul Patchfelder / Subway / REG	816979-0106-I	300
Staubschutzklappe für Modul Patchfelder / Subway / REG	816979-0107-I	300
Staubschutzklappe für Modul Patchfelder / Subway / REG	816979-0108-I	300
Staubschutzklappen für Anschlussdosen	820394-0105-I	300
Staubschutzklappen für Anschlussdosen	820394-0106-I	300
Staubschutzklappen für Anschlussdosen	820394-0107-I	300
Staubschutzklappen für Anschlussdosen	820394-0108-I	300
Staubschutzstecker RJ45	816719-01-2-I	299
ST-D Kupplung	15090041-I	28
ST-D Kupplung	150900D1-I	28
Subway 3 Port Abdeckkappe	1309320301-E	319
Subway 3 Port Modulträger	1309330300-E	318
Subway 3 Port Modulträger Keystone	1309330300KE	318
Subway Blindabdeckung	1309320001-I	319
Subway DIN Geräteträger	1309380101-I	320
Subway Keystone Unterflureinheit GB2 unbestückt	130820S50301-E	169
Subway Keystone Unterflureinheit GB2 unbestückt	130820S50601-E	169
Subway Keystone Unterflureinheit GB2 unbestückt	130820S50901-E	169
Subway Keystone Unterflureinheit GB3 unbestückt	130820S60301-E	169
Subway Keystone Unterflureinheit GB3 unbestückt	130820S60601-E	169
Subway Keystone Unterflureinheit GB3 unbestückt	130820S60901-E	169
Subway Keystone Unterflureinheit GB3 unbestückt	130820S61201-E	169
Subway Unterflureinheit GB2 unbestückt	1309350301-E	154
Subway Unterflureinheit GB2 unbestückt	1309350601-E	154
Subway Unterflureinheit GB2 unbestückt	1309350901-E	154
Subway Unterflureinheit GB2 unbestückt	1309300001-E	317
Subway Unterflureinheit GB3 unbestückt	1309360301-E	154
Subway Unterflureinheit GB3 unbestückt	1309360601-E	154
Subway Unterflureinheit GB3 unbestückt	1309360901-E	154
Subway Unterflureinheit GB3 unbestückt	1309361201-E	154
Subway Unterflureinheit GB3 unbestückt	1309310001-E	317
TAE-Adapter F-NFN	130450-I	336
TAE-Adapter F-TAE/WE 8/6	130598-I	337
TAE-Adapter mit Verl. F-NFN	130599-E	336
TAE-Adapter mit Verl. F-TAE/WE 8/6	130597-E	337
UAE 25x8 Cat.3 Patchfeld	130814-E	131
UAE 25x8 Cat.3 Patchfeld	130887-E	131
UAE 25x8(4) Cat.3 Patchfeld, schwarz	130814-0203-E	131
UAE 50x8(4) Cat.3 Patchfeld	130886-E	130
UAE 50x8(4) Cat.3 Patchfeld, schwarz	130886-0203-E	130
UAE 6x8 Baugruppe 1HE Cat.3	130865-03-E	132
UAE 6x8(8)-P Modul 3HE	130865-12-E	132
UAE AP 4 Kontakte	130003001-I	123
UAE AP 4 Kontakte	130004001-I	123
UAE AP 4 Kontakte	130005001-I	123
UAE AP 8 Kontakte	130000001-I	123
UAE AP 8 Kontakte	130000002-I	123
UAE AP 8 Kontakte	130001001-I	123
UAE AP 8 Kontakte	130001002-I	123
UAE AP 8 Kontakte	130002001-I	123
UAE AP 8 Kontakte	130002002-I	123
UAE design UP 4 Kontakte	130063101-I	124
UAE design UP 4 Kontakte	130063102-I	124
UAE design UP 4 Kontakte	130064101-I	124
UAE design UP 4 Kontakte	130064102-I	124
UAE design UP 4 Kontakte	130065101-I	124
UAE design UP 4 Kontakte	130065102-I	124
UAE design UP 8 Kontakte	130060101-I	124
UAE design UP 8 Kontakte	130060102-I	124
UAE design UP 8 Kontakte	130061101-I	124
UAE design UP 8 Kontakte	130061102-I	124
UAE design UP 8 Kontakte	130062101-I	124
UAE design UP 8 Kontakte	130062102-I	124
UAE design UPO 4 Kontakte	130063120-I	126
UAE design UPO 4 Kontakte	130064120-I	126
UAE design UPO 4 Kontakte	130065120-I	126
UAE design UPO 8 Kontakte	130060120-I	126
UAE design UPO 8 Kontakte	130061120-I	126
UAE design UPO 8 Kontakte	130062120-I	126
UAE design UPK 4 Kontakte	130063111-I	125

Produktbezeichnung	Artikelnummer	Seite
UAE design UPK 4 Kontakte	130063112-I	125
UAE design UPK 4 Kontakte	130064111-I	125
UAE design UPK 4 Kontakte	130064112-I	125
UAE design UPK 4 Kontakte	130065111-I	125
UAE design UPK 4 Kontakte	130065112-I	125
UAE design UPK 8 Kontakte	130060111-I	125
UAE design UPK 8 Kontakte	130060112-I	125
UAE design UPK 8 Kontakte	130061111-I	125
UAE design UPK 8 Kontakte	130061112-I	125
UAE design UPK 8 Kontakte	130062111-I	125
UAE design UPK 8 Kontakte	130062112-I	125
UAE modul Cat.5e	130908-I	122
UAE modul Cat.5e	130908-I-B1	122
UAE modul Cat.6	130909-I	109
UAE modul Cat.6	130909-I-B1	109
UAE-Adapter mit Verl. WE 6 - NFN	130450340101-E	329
UAE-Adapter mit Verl. WE 6 - TAE/WE 8/6	130598340101-E	329
UAE-Adapter mit Verl. WE 8 - NF/F	130440480101-E	332
UAE-Adapter mit Verl. WE 8 - NFN	130450440101-E	331
UAE-Adapter mit Verl. WE 8 - NFN	130450446001-E	331
UAE-Adapter mit Verl. WE 8 - TAE/WE 8/6	130598440101-E	331
UAE-Adapter mit Verl. WE 8 - WE 8(4)/WE 8(4)	130608480101-E	330
UAE-Adapter mit Verl. WE 8 - WE 8/WE 8	130607440101-E	330
Universalprüfbuchse IP65	140UPB-E	253
UP-Einbaudose für IP44SG UP-Gehäuse	1309441903-I	153
UTP 24 Port 1HE LSA Cat.5e Patchfeld	130A08-AP29-E	116
UTP 24 Port 1HE LSA Cat.6 Patchfeld	130A10-AP29-E	111
UTP modul 24x8 Cat.6 1HE Patchfeld Keystone	130A20-E	110
UTP modul Cat.5e - Keystone	130A08-I	122
UTP modul Cat.5e - Keystone	130A08-I-B1	122
UTP modul Cat.6 - Keystone	130A10-29-I	109
UTP modul Cat.6 - Keystone	130A10-29-I-B1	109
UTP modul Cat.6 - Keystone	130A10-I	109
UTP modul Cat.6 - Keystone	130A10-I-B1	109
Variante 1	1401018002KI	323
Variante 1	1401018102KI	323
Variante 14	1401088002KI	324
Variante 14	1401088102KI	324
Variante 4	1401048002KI	323
Variante 4	1401048102KI	323
Variante 5	1401068000MI	324
Variante 5	1401068100MI	324
Verbindungsleitung M12 4-polig	142M1D11010	231
Verbindungsleitung M12 4-polig	142M1D11020	231
Verbindungsleitung M12 4-polig	142M1D11050	231
Verbindungsleitung M12 4-polig	142M1D11100	231
Verbindungsleitung M12 8-polig	142M2X11010	236
Verbindungsleitung M12 8-polig	142M2X11020	236
Verbindungsleitung M12 8-polig	142M2X11050	236
Verbindungsleitung M12 8-polig	142M2X11100	236
Verbindungsleitung M12-RJ45 4-polig	142M4D15010	232
Verbindungsleitung M12-RJ45 4-polig	142M4D15020	232
Verbindungsleitung M12-RJ45 4-polig	142M4D15050	232
Verbindungsleitung M12-RJ45 4-polig	142M4D15100	232
Verbindungsleitung M12-RJ45 8-polig	142M2X15010	237
Verbindungsleitung M12-RJ45 8-polig	142M2X15020	237
Verbindungsleitung M12-RJ45 8-polig	142M2X15050	237
Verbindungsleitung M12-RJ45 8-polig	142M2X15100	237
Verbindungsspleißbox	1509010300-E	288
Verbindungsspleißbox	1509010301-E	288
Verbindungsspleißbox	1509010302-E	288
Verbindungsspleißbox	1509020300-E	288
Verriegelungsklammer für IP67 V6 Stecker	130906-V3-I	298
Verriegelungsklammer für IP67 V6 Stecker	130906-V5-I	298
Verriegelungsklammer für IP67 V6 Stecker	130906-V6-I	298
Verriegelungsklammer für IP67 V6 Stecker	130906-V7-I	298
Verriegelungsklammer für IP67 V6 Stecker	130906-V8-I	298

Ein starkes Team



Immer für Sie da!

Der Erfolg der METZ CONNECT begründet sich auf der Kompetenz und dem Engagement seiner weltweit tätigen Mitarbeiter. Mit ihrem Wissen, ihrer Qualifikation, Kreativität und Erfahrung, die sie in den verschiedenen Bereichen einbringen, entstehen die bewährten, hochwertigen Lösungen für Ihre Netzwerke. Unsere Vertriebsteams bestehen aus kompetenten Spezialisten, die sich in den verschiedenen Produktbereichen, Technologien und Märkten bestens auskennen. Sie wollen nicht nur Verkäufer sein, sondern Ansprechpartner und Berater, die zusammen mit Ihnen die optimale Lösung für Ihre Netzwerke ausarbeiten. Ihre Forderungen sind für uns Herausforderung – Ihnen dafür die passenden Lösungen zu bieten die Bestätigung für unsere Arbeit.

Machen Sie die Probe aufs Exempel – fordern Sie uns!

METZ CONNECT weltweit	378
Ansprechpartner	379
Vertriebsaußendienst Deutschland	380/381
Vertriebsaußendienst Schweiz, Österreich und Luxemburg	380
Vertriebsgebiete Deutschland nach Postleitzahlen	382/383
Allgemeine Hinweise	384

METZ CONNECT weltweit



VERTRIEBSBÜROS

METZ CONNECT USA Inc.

200 Tornillo Way
Tinton Falls, NJ 07712
USA
Tel. +1.732.3891300
Fax +1.732.3899066
www.metz-connect.com



METZ CONNECT France SAS

28, Rue Schweighaeuser
67000 Straßburg
Frankreich
Tel. +33.3.88617073
Fax +33.3.88619473
www.metz-connect.com

METZ CONNECT GmbH

Im Tal 2
78176 Blumberg
Deutschland
Tel. +49.7702.533-0
Fax +49.7702.533-189
www.metz-connect.com



BTR swiss AG

Postfach 162
9425 Thal
Schweiz
Tel. +41.71.9201030
Fax +41.71.9201031
www.metz-connect.com

METZ CONNECT (SINGAPORE) PTE. LTD.

1 Kaki Bukit Ave 3
10-01 KB-1
Singapur 416087
Tel. +65.6747.0998
Fax +65.6746.3120
www.metz-connect.com



Shanghai Branch

Room 1518, Xu Hui
Business Building,
168, Yu De Road,
XuHui District,
Shanghai 200030
China
Tel. +86.21.33634228
Tel. +86.21.33634334
Fax +86.21.33634224

METZ CONNECT Asia Pacific Limited

Suite 701, 7/F,
Chinachem
Hollywood Centre
1-13 Hollywood Road
Central
Hongkong

PRODUKTIONSTÄTTEN

MCQ TECH GmbH

Ottilienweg 9
78176 Blumberg
Deutschland
Tel. +49.7702.533-0
Fax +49.7702.533-433
www.metz-connect.com



METZ CONNECT Hungary Kft

1201 Budapest
Helsinki út 51
Ungarn
Tel. +36.1.2891020
Fax +36.1.2840947



METZ CONNECT Zhongshan Ltd.

Ping Chang Road
Ping Pu Industrial Park
Sanxiang Town
Zhongshan City
Guangdong Province
China, Zip code: 528463



Kontakt

Ansprechpartner

Axel Fechner

Gesamtvertriebsleitung
AFechner@metz-connect.com

Rolf Bürssner

Vertriebsleitung
Leiterplatten- und
Geräteanschlusslösungen
RBuersner@metz-connect.com

Hans-Peter Bieler

Vertriebsleitung
Verkabelungslösungen
HBieler@metz-connect.com

Vertriebsaußendienst Deutschland

Ihre Ansprechpartner für Verkabelungslösungen

Christian Adam

Baruther Straße 2 | 14947 Nuthe-Urstromtal
 Innendienst-Tel. +49.7702.533-185
 Innendienst-Fax +49.7702.533-189 o. 139
 Mobil +49.171.7737896
 CAdam@metz-connect.com

* (ab Januar 2014)

Ulrich Buttenmüller

Im Bopser 9 | 79227 Schallstadt
 Tel. +49.7664.6118995
 Fax +49.7664.6118997
 Mobil +49.171.7736478
 UButtenmueller@metz-connect.com

Joachim Dummann-Neubert

Feuerbachstraße 8 | 24539 Neumünster
 Tel. +49.4321.979181
 Fax +49.4321.979183
 Mobil +49.171.7717589
 JDummann-Neubert@metz-connect.com

Paul Herrmann

Schulweg 3 | 82392 Habach
 Tel. +49.8847.1393
 Fax +49.8847.1300
 Mobil +49.171.7717953
 PHerrmann@metz-connect.com

Stefan Hindrichs

Veilchenweg 14 | 51399 Burscheid
 Tel. +49.2174.307107
 Fax +49.2174.307108
 Mobil +49.175.1830457
 SHindrichs@metz-connect.com

Lutz Kapitza

Hof Flor 3 | 30926 Seelze
 Tel. +49.5137.127195
 Fax +49.5137.127358
 Mobil +49.160.8840030
 LKapitza@metz-connect.com

Maurice Mumm

Lisa-Bracht-Straße 15 | 76456 Kuppenheim
 Tel. +49.7222.9687636
 Fax +49.7222.9689978
 Mobil +49.171.7747587
 MMumm@metz-connect.com

Dirk Reich

Brunnengräberstraße 8 | 61206 Wöllstadt
 Tel. +49.6034.905928
 Fax +49.6034.905929
 Mobil +49.171.3018813
 DReich@metz-connect.com

Peter Riedel

Jahnstraße 25 | 07639 Bad Klosterlausnitz
 Tel. +49.36601.44548
 Fax +49.36601.81968
 Mobil +49.171.7717621
 PRiedel@metz-connect.com

Herbert Wagner

Kuckuckswinkel 13 | 91207 Lauf
 Tel. +49.9123.960024 und 960025
 Fax +49.9123.960026
 Mobil +49.171.7737682
 HWagner@metz-connect.com

Vertriebsaußendienst Schweiz, Österreich und Luxemburg

Schweiz

Ulrich Buttenmüller

Im Bopser 9 | 79227 Schallstadt
 Tel. +49.7664.6118995
 Fax +49.7664.6118997
 Mobil +49.171.7736478
 UButtenmueller@metz-connect.com

Österreich

Paul Herrmann

Schulweg 3 | 82392 Habach
 Tel. +49.8847.1393
 Fax +49.8847.1300
 Mobil +49.171.7717953
 PHerrmann@metz-connect.com

Luxemburg

Dirk Reich

Brunnengräberstraße 8 | 61206 Wöllstadt
 Tel. +49.6034.905928
 Fax +49.6034.905929
 Mobil +49.171.3018813
 DReich@metz-connect.com

Ihre Ansprechpartner für Leiterplatten- und Geräteanschlusslösungen

Michael Duda

Carl-Benz-Straße 10/1 | 69514 Laudenbach
 Tel. +49.6201.4709371
 Fax +49.6201.4709591
 Mobil +49.175.1830455
 MDuda@metz-connect.com

Hans-Josef Glehn

Lessingstraße 3 | 41844 Wegberg
 Tel. +49.2434.2723
 Fax +49.2434.928610
 Mobil +49.172.7611913
 HGlehn@metz-connect.com

Kuno Haufschild

Im Tal 2 | 78176 Blumberg
 Tel. +49.7702.533121
 Fax +49.7702.533122
 Mobil +49.171.7725236
 KHaufschild@metz-connect.com

Hans-Dieter Holec

James-Watt-Straße 8 | 33334 Gütersloh
 Tel. +49.5241.77287
 Fax +49.5241.75107
 Mobil +49.171.3327587
 HHolec@metz-connect.com

Christian Kampet

Cheruskerweg 15 | 14621 Schönwalde-Glien
 Tel. +49.3322.2131621
 Fax +49.3322.2131828
 Mobil +49.160.96975773
 CKampet@metz-connect.com

Andreas Granz

Mittellinie 200 | 26160 Bad Zwischenahn
 Tel. +49.4486.9378119
 Fax +49.4486.9376527
 Mobil +49.175.1830458
 AGranz@metz-connect.com

Harald Steger

Jahnstraße 32a | 92237 Sulzbach-Rosenberg
 Tel. +49.9661.102450
 Fax +49.9661.102451
 Mobil +49.171.4924914
 HSteger@metz-connect.com

Sie suchen lieber nach Postleitzahlen?

Auf den nächsten Seiten finden Sie eine Übersicht der Ansprechpartner für Verkabelungslösungen und Leiterplatten- und Geräteanschlusslösungen, sortiert nach den Postleitzahlen.

Vertriebsgebiete Deutschland nach Postleitzahlen

Ihre Ansprechpartner für Verkabelungslösungen

0....

01000–02999 Peter Riedel
03000–03999 Christian Adam
*** (ab Januar 2014)**
Innendienst-Telefon:
+49.7702.533-185
04000–09999 Peter Riedel

1....

10000–18999 Christian Adam
*** (ab Januar 2014)**
Innendienst-Telefon:
+49.7702.533-185
19000–19999 Joachim Dumman-Neubert

2....

20000–28999 Joachim Dumman-Neubert
29000–29999 Lutz Kapitza

3....

30000–34999 Lutz Kapitza
35000–35999 Dirk Reich
36000–36999 Peter Riedel
37000–38999 Lutz Kapitza
39000–39999 Christian Adam
*** (ab Januar 2014)**
Innendienst-Telefon:
+49.7702.533-185

4....

40000–48999 Stefan Hindrichs
49000–49999 Joachim Dumman-Neubert

5....

50000–53999 Stefan Hindrichs
54000–55999 Dirk Reich
56000–59999 Stefan Hindrichs

6....

60000–67999 Dirk Reich
68000–69999 Maurice Mumm

7....

70000–71999 Maurice Mumm
72000–72999 Ulrich Buttenmüller
73000–76999 Maurice Mumm
77000–79999 Ulrich Buttenmüller

8....

80000–83999 Paul Herrmann
84000–86799 Herbert Wagner
86800–87999 Paul Herrmann
88000–88999 Ulrich Buttenmüller
89000–89999 Maurice Mumm

9....

90000–94999 Herbert Wagner
95000–96999 Peter Riedel
97000–97999 Herbert Wagner
98000–99999 Peter Riedel

Ihre Ansprechpartner für Leiterplatten- und Geräteanschlusslösungen

0....

01000–09999 Christian Kampet

1....

10000–17999 Christian Kampet
18000–19999 Andreas Granz

2....

20000–29999 Andreas Granz

3....

30000–34999 Hans-Dieter Holec
35000–35999 Hans-Josef Glehn
36000–36999 Michael Duda
37000–38999 Hans-Dieter Holec
39000–39999 Christian Kampet

4....

40000–42999 Hans-Josef Glehn
44000–44999 Hans-Dieter Holec
45000–47999 Hans-Josef Glehn
48000–49999 Hans-Dieter Holec

5....

50000–54999 Hans-Josef Glehn
55000–55999 Michael Duda
56000–57999 Hans-Josef Glehn
58000–59999 Hans-Dieter Holec

6....

60000–69999 Michael Duda

7....

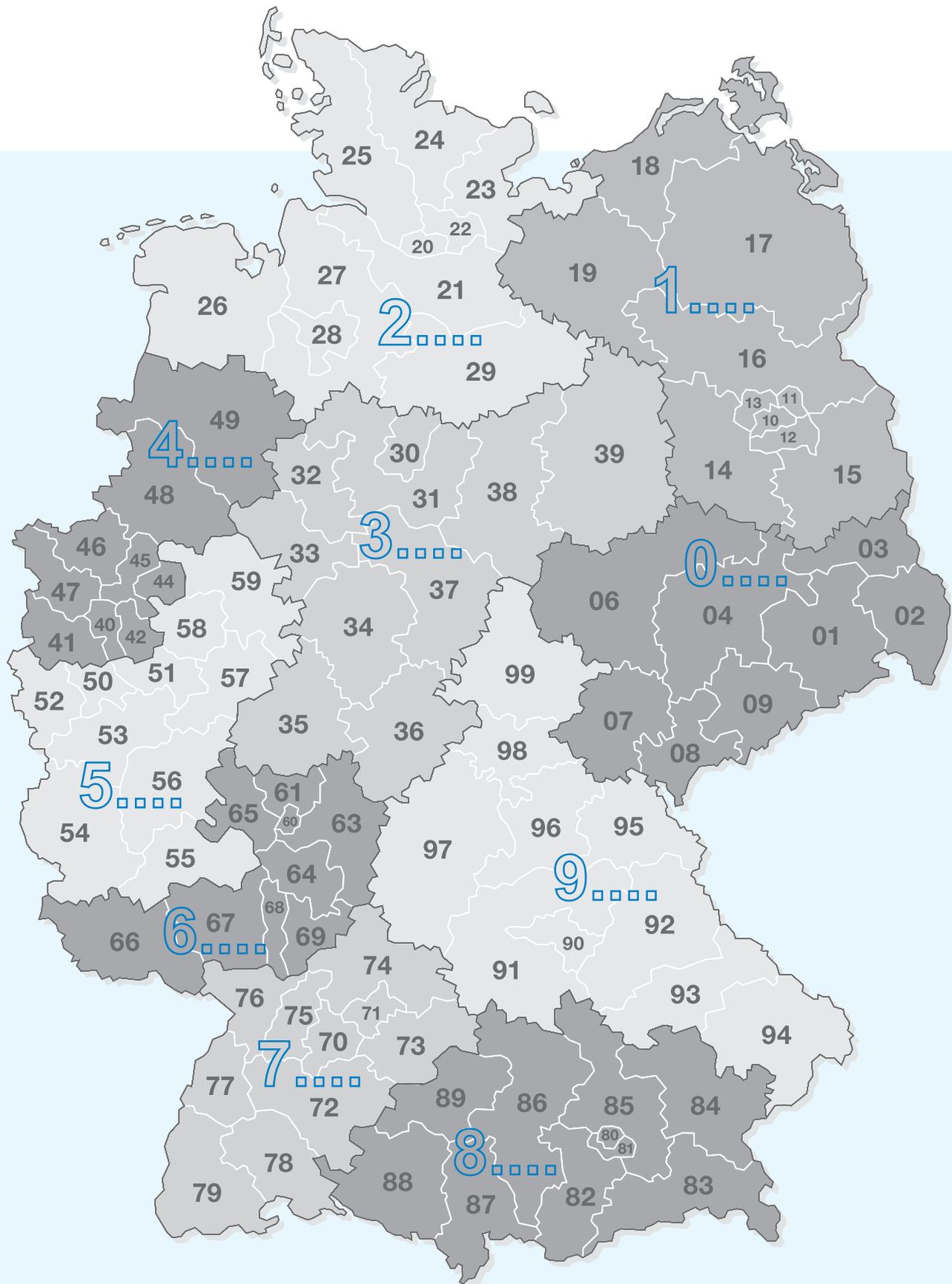
70000–79999 Kuno Haufschild

8....

80000–87999 Harald Steger
88000–88099 Kuno Haufschild
88100–88179 Harald Steger
88180–89199 Kuno Haufschild
89200–89499 Harald Steger
89500–89999 Kuno Haufschild

9....

90000–96499 Harald Steger
96500–96529 Christian Kampet
97000–97859 Harald Steger
97860–97999 Kuno Haufschild
98000–99999 Christian Kampet



Bitte beachten Sie

Allgemeine Hinweise

Alle in diesem Katalog enthaltenen Angaben, Beschreibungen und Abbildungen sind unverbindlich. Gewährleistungsansprüche können daraus nicht abgeleitet werden.

Änderungen bleiben vorbehalten.

Für etwaige Druckfehler übernehmen wir keine Haftung.

© METZ CONNECT GmbH, Im Tal 2, 78176 Blumberg

Alle Rechte, insbesondere das Recht der Vervielfältigung sowie der Übersetzung, vorbehalten. Kein Teil des Werkes darf in irgendeiner Form ohne schriftliche Genehmigung der METZ CONNECT GmbH reproduziert oder unter Verwendung elektronischer Systeme gespeichert, verarbeitet, vervielfältigt oder verbreitet werden.



Verkaufs-, Lieferungs- und Zahlungsbedingungen (VLZ)

der Firma METZ CONNECT GmbH (HRB 611606)

Im Tal 2 | 78176 Blumberg | Deutschland

I. Anwendung, Geltung

- 1.1 Für sämtliche Geschäfte und Lieferungen zwischen uns und Unternehmen (§ 14 BGB) sowie mit juristischen Personen des öffentlichen Rechts und öffentlich-rechtlichen Sondervermögen gelten die nachstehenden Verkaufs-, Lieferungs- und Zahlungsbedingungen.
- 1.2 Unsere Verkaufs-, Lieferungs- und Zahlungsbedingungen gelten nicht für Geschäfte mit Verbrauchern (§ 13 BGB).
- 1.3 Entgegenstehende oder von unseren VLZ abweichende Bedingungen des Kunden erkennen wir nicht an, es sei denn, wir haben ihrer Geltung ausdrücklich schriftlich oder in Textform zugestimmt. Unsere VLZ gelten auch dann, wenn wir in Kenntniss entgegenstehender oder von unseren VLZ abweichenden Bedingungen des Kunden die Lieferung an den Kunden vorbehaltlos ausführen.
- 1.4 Bei Aufträgen und Lieferungen zwischen uns und Auslandskunden ist das **Recht der Bundesrepublik Deutschland** für die gesamten Geschäftsbeziehungen, gleichgültig auf welcher Rechtsgrundlage sie beruhen, vereinbart. Die Vertragssprache für die Geschäftsbeziehungen mit dem Auslandskunden ist nach unserer Wahl deutsch oder englisch. Unsere Wahl erfolgt durch die von uns mit dem Kunden verwendete Sprache.
- 1.5 Bei Export unserer Produkte haften wir nicht für die Exportfähigkeit, das Erfordernis staatlicher Genehmigungen, jegliche außenwirtschaftliche Bestimmungen für das vorgesehene Exportland. Die Einhaltung der nationalen Bestimmungen des jeweiligen Exportlandes unterliegen der Prüfung und Verantwortung des Kunden.
- 1.6 Sollte eine oder mehrere Bestimmungen dieser VLZ unwirksam sein, gleichgültig aus welchem Rechtsgrund, wird die Wirksamkeit des Inhalts der übrigen VLZ nicht davon berührt.

II. Vertragsabschluss, Umfang der Lieferung

- 2.1 Unsere Angebote sind freibleibend.
- 2.2 Der Vertragsabschluss erfolgt ausschließlich durch unsere schriftliche oder in Textform abgefasste Auftragsbestätigung. Die Auftragsbestätigung enthält unsere Lieferverpflichtungen und bestimmt die Beschaffenheit der zu liefernden Produkte. Ergänzend ergibt sich die Beschaffenheit und Leistung unserer Produkte aus der Spezifikation des im Zeitpunkt unserer Auftragsbestätigung geltenden Kataloges. Nebenabreden und spätere Änderungen bedürfen der Schrift- oder Textform.
- 2.3 Erteilen wir dem Kunden auf seine Bestellung keine Auftragsbestätigung, so erfolgt die Annahme der Bestellung durch Übermittlung der Lieferung nebst Rechnung und/oder Lieferschein.
- 2.4 Die Beschaffenheitsbestimmung der zu liefernden Produkte erfolgt ergänzend durch die in der Auftragsbestätigung oder im Lieferschein oder der Rechnung in Bezug genommene Artikelnummer und den Artikeltext.
- 2.5 Sämtliche Maß- und Produktvorgaben des Kunden müssen von ihm geprüft werden. Wir sind nicht zur Überprüfung der vom Kunden vorgegebenen Maße, Produktdaten und Spezifizierungen verpflichtet. Den Kunden obliegt bei Verwendung unserer Produkte mit anderen Komponenten (z. B. Stecker zu unseren Modulen) die Überprüfung der Verwendbarkeit der vom Kunden eingesetzten Komponente für unser Produkt und die Einhaltung der nationalen und EU-Normen sowie Richtlinien.

III. Lieferzeit, Gefahrenübergang

- 3.1 Die Lieferzeit gilt als annähernd vereinbart. Sie gilt als Fixtermin nur, wenn sie ausdrücklich so bezeichnet ist.
- 3.2 Wenn wir an der Erfüllung unseres Auftrages durch den Eintritt von unvorhergesehenen Umständen ge- oder behindert werden, die wir trotz der nach den Umständen des Falles zumutbaren Sorgfalt nicht abwenden konnten - gleichgültig, ob bei uns oder bei Unterlieferanten eingetreten - z. B. Betriebsstörungen, Verzögerungen in der Anlieferung wesentlicher Zulieferteile, behördlichen Maßnahmen, Embargo, Kriegsgefahr, höhere Gewalt oder Streik, so verlängert sich die Lieferzeit um die Dauer der Behinderung. Wird durch die angeführten Umstände die Lieferung oder Leistung unmöglich, so werden wir von der Lieferverpflichtung frei.
- 3.3 Die Gefahr für die jeweiligen Lieferungen geht mit Absendung der Ware und Übergabe an den Spediteur/Frachtführer **ab Werk Blumberg** (EXW Incoterms 2000) auf den Kunden über.
- 3.4 Versandete und angelieferte Waren sind vom Kunden auch dann entgegenzunehmen und zu verwahren, wenn sie Mängel aufweisen. Der Kunde verzichtet dadurch auf seine Mängelrechte nicht.
- 3.5 Teillieferungen und Teilleistungen sind zulässig. Sie gelten als selbstständige Lieferungen und können sofort berechnet werden.
- 3.6 Bei Sonderfertigungen müssen wir uns Über- bzw. Unterlieferungen bis zu 10 % der bestellten und/oder auftragsbestätigten Liefermengen vorbehalten.

IV. Preise, Zahlungen

- 4.1 Falls nichts Abweichendes vereinbart ist, gelten unsere Preise ab Werk Blumberg in Euro. Zu den Preisen kommt die MwSt in der jeweiligen gesetzlichen Höhe.
- 4.2 Die Zahlungen haben, falls nichts anderes ausdrücklich vereinbart ist, binnen 10 Tagen nach Rechnungsdatum mit 2 % Skonto oder binnen 30 Tagen rein netto zu erfolgen. Skontoabzug wird nur auf den ab-Werk-Preis gewährt ohne Fracht-, Versand- und sonstige Nebenkosten und nur dann, wenn sämtliche Verbindlichkeiten des Kunden aus der Geschäftsbeziehung beglichen sind. Bei Eintritt des Verzuges gelten die gesetzlichen Bestimmungen.
- 4.3 Die Zurückhaltung von Zahlungen wegen Mängelrügen oder sonstigen, von uns nicht anerkannten oder nicht rechtskräftig festgestellten Gegenforderungen sowie die Aufrechnung mit solchen ist ausgeschlossen.

V. Eigentumsvorbehalt

- 5.1 Für unsere sämtlichen Forderungen gegen den Kunden aus der Geschäftsbeziehung, gleichgültig aus welchem Rechtsgrund sie sich ergeben, werden uns vom Kunden die nachfolgend vereinbarten Sicherheiten eingeräumt. Der Kunde ist berechtigt, Freigabe der Sicherheiten zu verlangen, soweit diese 20 % des Wertes unserer Forderungen übersteigen. Wir sind verpflichtet, die jeweilige Sicherheit -nach unserer Wahl- freizugeben.
- 5.2 Die gelieferte Ware bleibt unser Eigentum bis zur völligen Bezahlung des Kaufpreises sowie aller Forderungen aus der gesamten Geschäftsverbindung, gleich welcher Art. Das Eigentum geht erst dann über, wenn alle Zahlungen einschließlich aller Nebenforderungen beglichen sind. Bei Bezahlung durch Schecks gilt nur der Tag der Einlösung. Der Kunde ist nicht berechtigt, die Ware zu verpfänden oder zur Sicherung zu übereignen.
- 5.3 Bei vertragswidrigem Verhalten des Kunden sowie bei dessen Verzug sind wir zur Rücknahme der Ware berechtigt und der Kunde zur Herausgabe verpflichtet. Die Geltendmachung des Eigentumsvorbehalts und der Pfändung in das Eigentum durch uns bedeutet nicht den Rücktritt vom Vertrag. § 449 (2) BGB ist ausgeschlossen.
- 5.4 Der Kunde ist zur Weiterveräußerung nur im ordnungsgemäßen Geschäftsgang berechtigt. Die hierbei entstehende Forderung tritt er in Höhe unseres Rechnungsendbetrages mit MwSt bereits jetzt an uns ab und verpflichtet sich, auf Verlangen die Namen und Adressen der Drittschuldner und die Beträge der Forderungen mitzuteilen. Die Forderung aus Weiterveräußerung unserer Ware **darf an Dritte, auch Banken nicht abgetreten werden**.
- 5.5 Der Kunde ist verpflichtet, nicht bezahlte Ware gegen Schäden, insbesondere Feuer, Wasser und Bruch, zu versichern. Der Kunde verpflichtet sich, uns den jeweiligen Schadensversicherer zu benennen und tritt seinen Anspruch gegen den jeweiligen Versicherer für nicht bezahlte Ware an uns mit Eintritt des Versicherungsfalles erfüllungshalber ab.
- 5.6 Sollte bei Lieferung im Export die vorstehende Regelung des Eigentumsvorbehalts nach dem Recht des Exportlandes nicht wirksam sein oder zu seiner Wirksamkeit ergänzungsbedürftig und/oder zu registrieren sein, so ist der Kunde verpflichtet, wir berechtigt, den Abschluss einer Sicherungsvereinbarung nach dem Recht des Exportlandes, die dem wirtschaftlichen Zweck unserer Kaufpreissicherung möglichst nahe kommt, und die erforderliche Registrierung vorzunehmen. Ist der Exportkunde mit Zahlungen im Verzug, so sind wir berechtigt, ohne dass damit ein Rücktritt vom Vertrag oder eine Aufhebung des Vertrages verbunden ist, die Ware in Besitz zu nehmen und getrennt oder außerhalb der Geschäftsräume des Kunden einzulagern.

VI. Rügepflicht, Leistungsstörungen, Sachmängel, Haftung

- 6.1 **Rüge- und Vorsorgepflicht des Kunden**
- 6.1.1 Es obliegt unserem Kunden, die von uns gelieferten Produkte binnen einer Frist von vier Tagen auf Fehler, Mängel, Stückzahl zu überprüfen und bei Fehlern, Mängeln, abweichender Stückzahl dies uns innerhalb einer Frist von 14 Tagen so anzuzeigen, dass wir Fehler, Mängel oder Abweichungen von der Stückzahl und vom Auftragsinhalt so identifizieren können, dass wir unsere Nachbesserungsverpflichtung erfüllen können.
- 6.1.2 Erhält unser Kunde Kenntnis von Pflichtverletzungen und/oder Sachmängeln an den von uns ihm und von ihm an seine Abnehmer gelieferten Produkte, verpflichtet er sich, uns unverzüglich so zu informieren, dass wir in der Lage sind, die angezeigten Leistungsstörungen und/oder Mängel am Verwendungsort zu prüfen. Erfolgt keine unverzügliche Anzeige gegenüber uns, gilt die Ware als vom Kunden genehmigt.
- 6.1.3 Bei einem Lieferantenregress eines Abnehmers oder auf Grund der Lieferkette durch beim Verbraucher durch unser Produkt aufgetretene Pflichtverletzungen und/oder Sachmängel verpflichtet sich unser Kunde Nacherfüllungsleistungen gegenüber seinen Kunden oder aus der Lieferkette berechtigter Abnehmer nur nach Abstimmung der technischen und wirtschaftlichen Maßnahmen mit uns durchzuführen.
- 6.2 **Mängelrechte**
- 6.2.1 Bei Leistungsstörungen, Pflichtverletzungen und/oder Sachmängeln steht uns gegenüber dem Kunden ein Nachbesserungsanspruch innerhalb angemessener Frist nach unserer Wahl durch Ersatzlieferung oder Nachbesserung in sonstiger Weise zu. Das Nachbesserungsrecht ist auf zwei Nachbesserungsversuche beschränkt. Tritt die Leistungsstörung, Pflichtverletzung und/oder der Sachmangel am Lieferort des Kunden oder seiner Abnehmer aus einer Lieferkette auf, so muss uns der Kunde Gelegenheit geben, unsere Nachbesserungsansprüche am Lieferort unseres Produkts wahrzunehmen.
- 6.2.2 Unser Kunde verpflichtet sich, keine Mängelrechte ohne Abstimmung mit uns gegenüber seinen Kunden oder Dritten aus der Lieferkette anzuerkennen.
- 6.3 **Haftung**
- 6.3.1 Bei wesentlichen Pflichtverletzungen und Leistungsstörungen von „Kardinal-“ und Erfüllungspflichten und/oder Sachmängeln haften wir uneingeschränkt bei
 - vorsätzlichem Verschulden
 - grob fahrlässigem Verschulden der Geschäftsführer und/oder leitender Angestellter
 - schuldhafter Verletzung von Leben, Körper oder Gesundheit von Personen
 - Sachmängeln, die arglistig verschwiegen wurden
 - ausdrücklich schriftlich erteilten Garantien
 - Fehlern der Produkte, soweit dadurch nach dem Produkthaftungsgesetz für Personen- oder Sachschäden gehaftet wird.
- 6.3.2 Bei fahrlässiger, von uns verschuldeter Pflichtverletzung, Leistungsstörung oder verursachter Sachmängel beschränkt sich unsere Haftung auf Nachbesserung oder Ersatzlieferung und/oder Aufwendungsersatz.
- 6.3.3 Bei Verletzung nicht wesentlicher Pflichten, Leistungsstörungen und sonstiger Nebenpflichten, auch im Falle nicht wesentlicher Abweichung von Leistungs- und Beschaffenheitsvorgaben unserer Produkte schließen wir eine Haftung gegenüber unseren Kunden aus.
- 6.3.4 Jegliche Schadensersatzansprüche gegen uns beschränken sich auf solche Schäden, die für uns im Zeitpunkt des Vertragsabschlusses voraussehbar aus der Verwendung des von uns gelieferten Produktes waren.
- 6.3.5 Der Höhe nach beschränken wir bei einer Verpflichtung zum Schadensersatz aus fahrlässigem Verschulden unsere Ersatzpflicht und/oder Aufwendungen je Fall auf das 5-fache des Produktpreises, bei Serienschäden auf das 3-fache des Produktpreises je schadhaftem Produkt zusätzlich des jeweiligen Ersatzproduktes.
- 6.3.6 Bei Export unserer Produkte durch unseren Kunden, auch bei Weiterverarbeitung oder Komponentenverwendung, haften wir nicht für die Exportfähigkeit der Produkte und die staatliche Genehmigungsfreiheit und Einfuhrfreiheit in die Exportländer unseres Kunden.
- 6.3.7 Ansprüche des Kunden aus Mängelrechten oder vertragswidriger Pflichtverletzung verjähren nach Ablauf einer Frist von einem Jahr. Fristenbeginn ist das Datum des Lieferscheines über die Anlieferung des Produktes. Die Jahresfrist gilt dann nicht, wenn nach zwingender gesetzlicher Vorschrift längere Fristen bestehen; ferner bei Verletzungstatbeständen des Lebens, der Gesundheit, des Körpers, bei vorsätzlich oder grob fahrlässigem Verschulden durch uns und bei Arglist durch uns oder Mitarbeiter von uns, bei Verschweigen eines Mangels; es gelten dann die gesetzlichen Bestimmungen.

VII. Produkthaftung

- 7.1 Entsteht durch unser fahrlässiges Verschulden in Folge unterlassener oder fehlerhafter Ausführung oder Konstruktion unserer Produkte oder durch fehlerhafte Beratung, Information oder fehlerhafter Bedienungsanleitung nach Übergabe unserer Produkte an unseren Kunden ein Schaden, auch aufgrund der Anspruchsgrundlage der gesetzlichen Produkthaftung, so vereinbaren wir zwischen uns und unserem Kunden, dass die **Haftung der Höhe nach auf die von uns abgeschlossene Schadensversicherung** bei unserem Versicherer auf die jeweilige Versicherungssumme für Sach- und Personenschäden **beschränkt ist**. Auf Verlangen des Kunden nennen wir diesem den Versicherer sowie die jeweilige Versicherungssumme.
- 7.2 Der Kunde verzichtet gegenüber uns auf jegliche Mehrforderungen gegenüber dem nicht durch unseren Versicherer abgedeckten Vermögensschaden im Falle eines Eintritts einer Produkthaftung.
- 7.3 Wir und unser Kunde schließen die Geltendmachung von Produkthaftungsansprüchen, die Dritten entstanden sind, aus Abtretung des Dritten an den Kunden aus. Der Kunde kann auch keine Ansprüche der Lieferkette gegen uns geltend machen.
- 7.4 Wir und unser Kunde verpflichten uns, bei der Abwehr derartiger Ansprüche Dritter uns gegenseitig zu unterstützen.

VIII. Garantieerklärungen

- 8.1 **Die Abgabe einer Garantieerklärung bedarf gesonderter, getrennter Schriftform außerhalb der Auftragsbestätigung.**
- 8.2 **Eine Garantieerklärung kommt wirksam nur zustande, wenn sie durch einen einzelvertretungsberechtigten oder einen gesamtvertretungsberechtigten Geschäftsführer mit einem anderen Geschäftsführer oder Prokuristen eigenhändig unterzeichnet ist.**
- 8.3 **Beschaffenheitsbestimmungen, Leistungsbeschreibungen und/oder Produktspezifikationen enthalten keine Garantieerklärungen. Die Annahme stillschweigender Garantien wird ausdrücklich ausgeschlossen.**

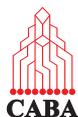
IX. Datenschutz

- 9.1 Wir sind berechtigt, Kundendaten, die wir aus der Geschäftsbeziehung erhalten haben, soweit der Kunde über diese verfügen kann, für die Geschäftsbeziehung zu speichern und zu verarbeiten.

X. Erfüllungsort, Gerichtsstand

- 10.1 Erfüllungsort und Gerichtsstand aus der Geschäftsbeziehung mit unserem Kunden für die Lieferung und Zahlung ist Blumberg.

METZ CONNECT GmbH ist Mitglied in folgenden Organisationen und Verbänden.



METZ CONNECT USA Inc.

200 Tornillo Way
Tinton Falls, NJ 07712
USA
Tel. +1-732-389-1300
Fax +1-732-389-9066
www.metz-connect.com

METZ CONNECT France SAS

28, Rue Schweighaeuser
67000 Straßburg
Frankreich
Tel. +33 3886 170 73
Fax +33 3886 194 73
www.metz-connect.com

METZ CONNECT (SINGAPORE) PTE. LTD.

1 Kaki Bukit Ave 3
10-01 KB-1
Singapur 416087
Tel. +65 67 47 09 98
Fax +65 67 46 31 20
www.metz-connect.com

Shanghai Branch

Room 1518, Xu Hui Business Building,
168, Yu De Road,
XuHui District, Shanghai 200030
China
Tel. +86 21 33 63 42 28
Tel. +86 21 33 63 43 34
Fax +86 21 33 63 42 24



We realize ideas

METZ CONNECT GmbH

Im Tal 2
78176 Blumberg
Deutschland
Tel. +49 77 02 533-0
Fax +49 77 02 533-189
info@metz-connect.com
www.metz-connect.com



899312-01 | 11/2013

