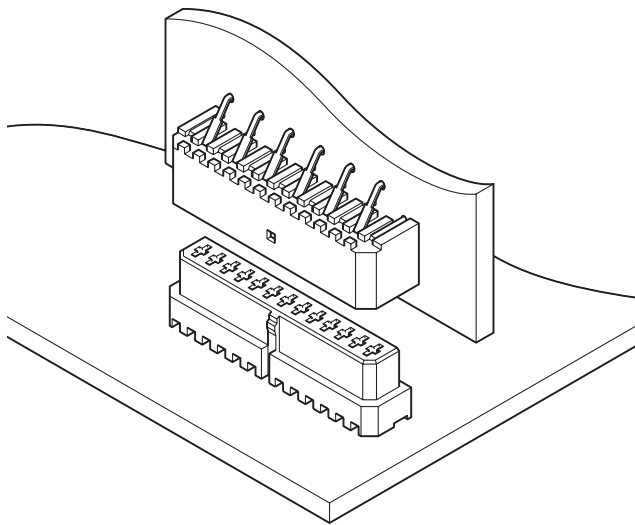


# JE CONNECTOR

1.25mm间距 / 印刷电路板用连接器 / 电路板对电路板用



该产品是接插部间距为 1.25mm、采用单排结构、高度为 6.8mm、厚度为 3.6mm 的电路板对电路板连接用连接器。采用高接触压力双面接触的叉型端子与塑壳锁定结构，具有稳定、可靠的连接性。

- 满足小型化需求的设计
- 可靠的锁定结构、高可靠性连接
- 箱型塑壳
- 电路板安装简单，焊剂对策完善

## ■ 登录标准

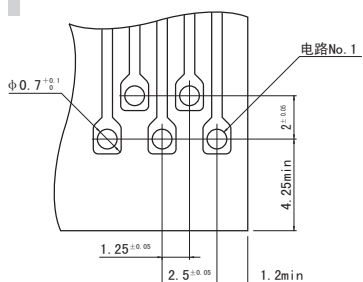
UL: Recognized E 60389

CE: Certified LR 20812

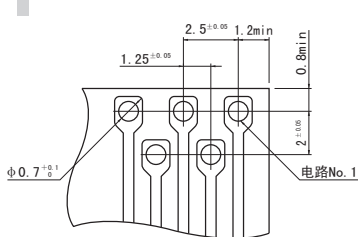
## ■ 一般规格

- 额定电流: 1.0A AC/DC
  - 额定电压: 50V AC/DC
  - 使用温度范围:  $-25^{\circ}\text{C} \sim +85^{\circ}\text{C}$  (含通电时的温度上升值)
  - 接触电阻: 初期 /  $20\text{m}\Omega$  以下  
环境试验后 /  $40\text{m}\Omega$  以下
  - 绝缘电阻:  $500\text{M}\Omega$  以上
  - 耐电压: AC 500V/1 分钟
  - 适合的印刷电路板厚度: 1.6mm
- ※ 使用时, 请参阅卷首的“端子 / 连接器”使用注意事项。  
 ※ 详情请垂询本公司。  
 ※ 介绍了符合 RoHS 标准的产品。

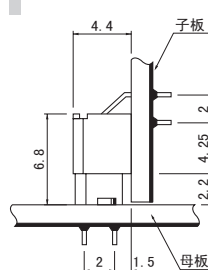
插头



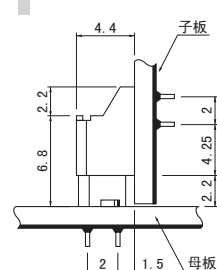
插座



无挡块型



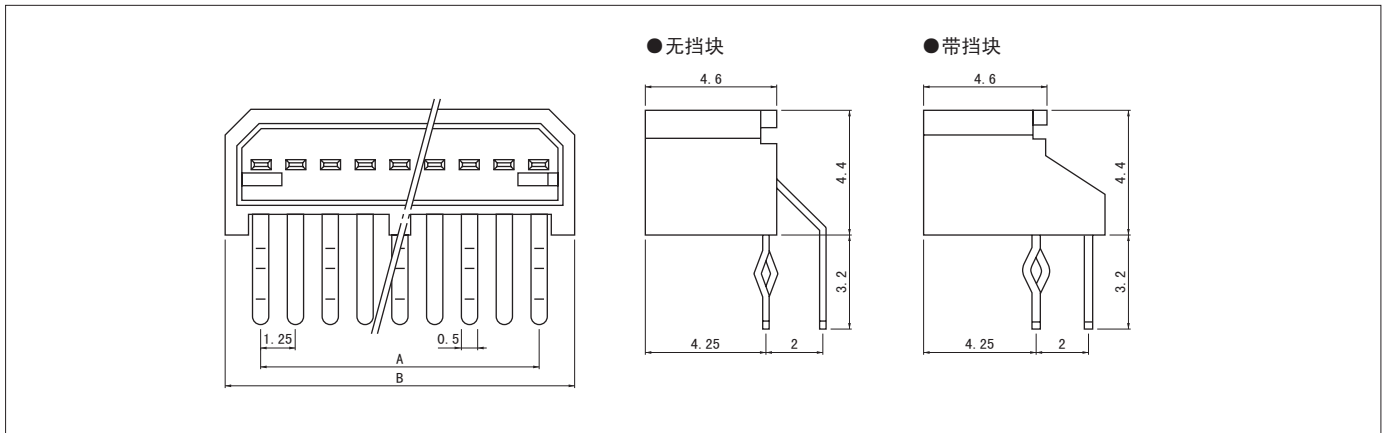
带挡块型



- 注 1) 上图是从焊接侧看到的图。  
 2) 电路板开孔的公差整体为  $\pm 0.05$ , 不得层叠。  
 3) 电路板的开孔尺寸因电路板的类型与开孔方法等而异。  
 上图尺寸仅为参考值, 详情请垂询本公司。

- 注) 需要固定子板。  
 有关固定方法的详细说明, 请垂询本公司。

## 插头



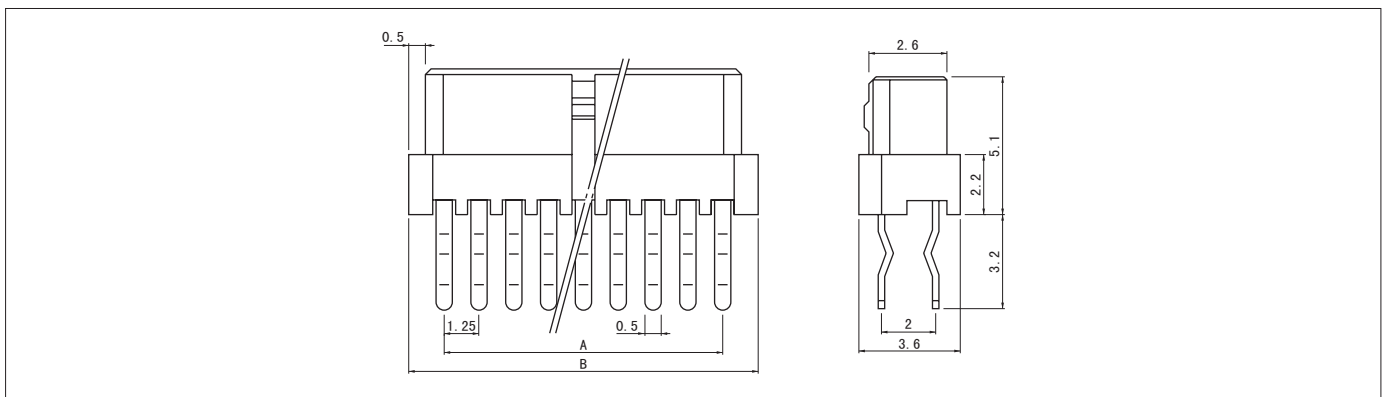
极数	型号		尺寸 (mm)		数量/箱
	无挡块	带挡块	A	B	
5	05PS-JE	05PSL-JE	5.0	7.4	1,400
7	—	07PSL-JE	7.5	9.9	1,050
9	09PS-JE	09PSL-JE	10.0	12.4	800
11	11PS-JE	11PSL-JE	12.5	14.9	700
13	13PS-JE	13PSL-JE	15.0	17.4	600
15	15PS-JE	15PSL-JE	17.5	19.9	500
17	17PS-JE	17PSL-JE	20.0	22.4	450
19	19PS-JE	19PSL-JE	22.5	24.9	400

### 材质、表面处理

端子: 黄铜、镀锡 (回流焊处理)  
塑壳: 玻璃纤维增强尼龙66、UL94V-0

●符合 RoHS 标准的产品

## 插座



极数	型号	尺寸 (mm)		数量/箱
		A	B	
5	05R-JE	5.0	7.4	1,000
7	07R-JE	7.5	9.9	1,000
9	09R-JE	10.0	12.4	1,700
11	11R-JE	12.5	14.9	1,400
13	13R-JE	15.0	17.4	1,200
15	15R-JE	17.5	19.9	1,000
17	17R-JE	20.0	22.4	900
19	19R-JE	22.5	24.9	800

### 材质、表面处理

端子: 磷青铜、铜底镀锡 (回流焊处理)  
塑壳: 玻璃纤维增强尼龙66、UL94V-0

●符合 RoHS 标准的产品 本产品的标签上标有 (LF) (SN)。