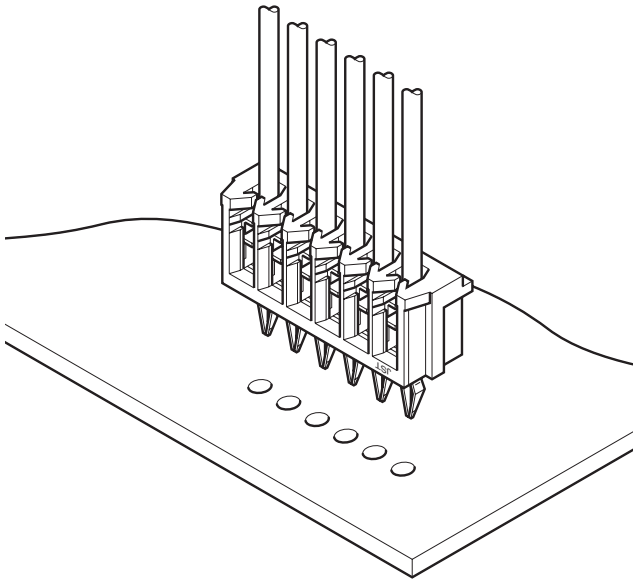


# DA CONNECTOR

2.0mm间距 / 印刷电路板用连接器 / 压接、电路板直接安装型



该产品是间距为 2.0mm、电路板封装高度为 5.0mm、厚度仅为 4.0mm 的印刷电路板直接安装型压接连接器。需要对 VTR、摄像机、立体声系统、车载收音机等小型电子设备进行合理化配线时，请单独使用或与接插型 DR 连接器配对使用。

- 小型低型面
- 双 U 形插口压接部
- 电路板孔插入部
- 防脱落构造
- 兼容性

## ■ 登录标准

UL: Recognized E 60389

CS: Certified LR 20812

## ■ 一般规格

- 额定电流：1.0A AC/DC（使用 AWG#26 时）
- 额定电压：100V AC/DC
- 使用温度范围：-25℃～+85℃（含通电时的温度上升值）
- 绝缘电阻：1,000MΩ 以上
- 耐电压：AC 800V/1 分钟
- 适用电线：UL1571/1061

（有关其他符合 UL 标准等的电线，请垂询本公司）

AWG#28/#26

芯线构成 / 7 根绞合线、涂锡线

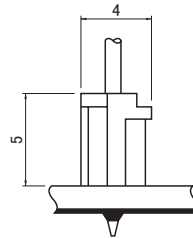
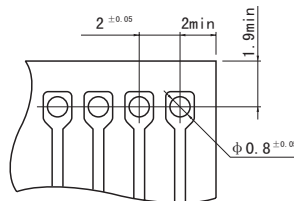
外皮外径 /  $\phi 0.9\text{mm} \sim \phi 1.0\text{mm}$

- 适合的印刷电路板厚度：1.2mm/1.6mm

※ 使用时，请参阅卷首的“端子 / 连接器”使用注意事项。

※ 详情请垂询本公司。

※ 介绍了符合 RoHS 标准的产品。



注 1) 上图是从焊接侧看到的图。

2) 电路板开孔的公差整体为  $\pm 0.05$ ，不得层叠。

3) 电路板的开孔尺寸因电路板的类型与开孔方法等而异。

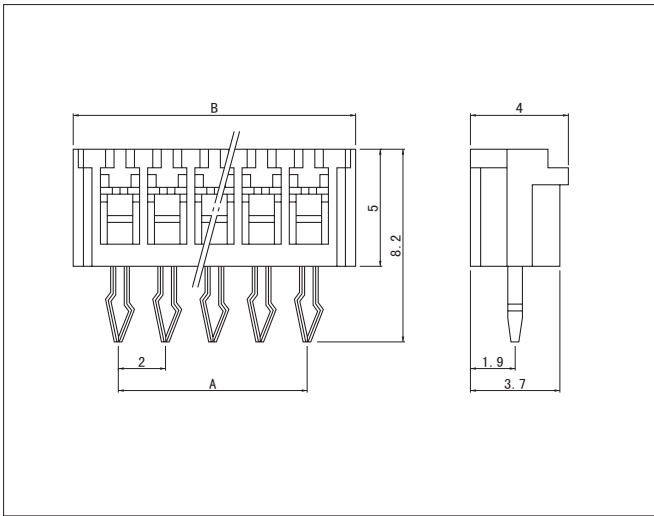
上图尺寸仅为参考值，详情请垂询本公司。

4) 请勿在焊接期间以及刚焊接后的高温状态下向电线施加张力。

5) 刚焊接后从印刷电路板上拆下连接器时，请勿再次使用该连接器。

# DA CONNECTOR

## 连接器



极数	型号		尺寸 (mm)		数量/箱
	AWG#28 (绿色)	AWG#26 (天然色 / 白色)	A	B	
2	02DA-8M	02DA-6S	2.0	5.9	2,000
3	03DA-8M	03DA-6S	4.0	7.9	2,000
4	04DA-8M	04DA-6S	6.0	9.9	1,000
5	05DA-8M	05DA-6S	8.0	11.9	1,000
6	06DA-8M	06DA-6S	10.0	13.9	1,000
7	07DA-8M	07DA-6S	12.0	15.9	1,000
8	08DA-8M	08DA-6S	14.0	17.9	1,000
9	09DA-8M	09DA-6S	16.0	19.9	500
10	10DA-8M	10DA-6S	18.0	21.9	500
11	11DA-8M	11DA-6S	20.0	23.9	500
12	12DA-8M	12DA-6S	22.0	25.9	500
13	13DA-8M	13DA-6S	24.0	27.9	500
14	14DA-8M	14DA-6S	26.0	29.9	500
15	15DA-8M	15DA-6S	28.0	31.9	250

### 材质、表面处理

端子: 磷青铜、镍底镀锡  
塑壳: 尼龙66、UL94V-0

●符合 RoHS 标准的产品 本产品的标签上标示有 (LF)。

## 型号标示方法

### 连接器

