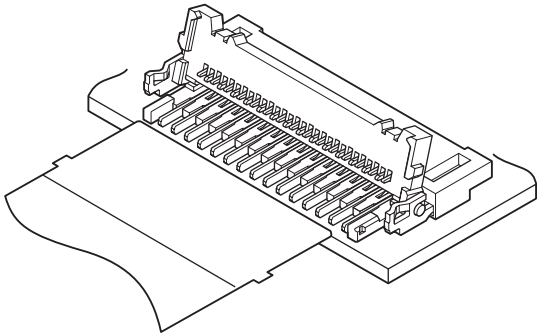


FXW CONNECTOR

0.3mmピッチ/プリント基板用コネクタ/FPC用・ZIFタイプ



実装高さ1.0mmの低背W-ZIFフリップロックスライダータイプのノーマルタイプ専用FPC用コネクタです。

- ハイト1.0mmの薄型、W-ZIF方式を採用
- カバー（インサート成形）操作はワンタッチスライド方式
- 表面実装に最適な耐熱設計
- つば付FPCを採用

登録規格

Ⓜ:Recognized E 60389

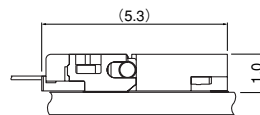
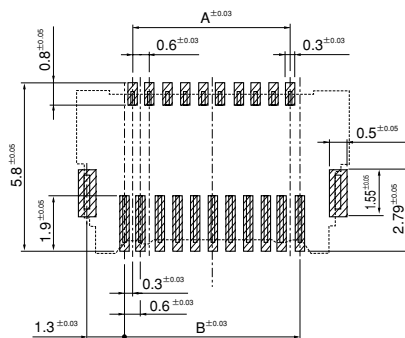
一般仕様

- 定格電流：0.2A AC・DC
- 定格電圧：50V AC・DC
- 使用温度範囲：-25℃～+85℃（通電時の温度上昇値を含む）
- 接触抵抗：初期/100mΩ以下
環境試験後/60mΩ以下（初期からの変化量）
- 耐電圧：AC 200V・1分間
- 適用FPC：導体ピッチ/0.3mm（0.6mm千鳥配列）
導体幅/0.3mm
接触部厚さ/0.12±0.03mm

※ご使用に際しては、巻頭の「端子・コネクタ」のご使用上の注意事項を参照ください。

※詳細は弊社までお問い合わせください。

※RoHS対応品を掲載しています。



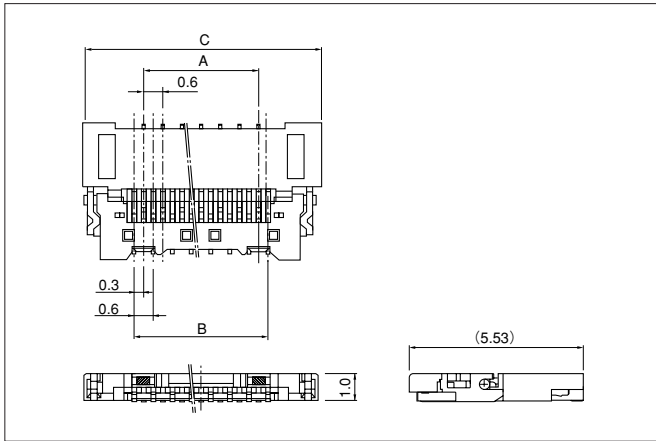
注1) 上図はコネクタ装着側から見た図です。

2) 基板のパターンピッチの公差は全体にわたって±0.03で累積しないこと。

上図記載の寸法は参考値ですので、詳しくは弊社までお問い合わせください。

FXW CONNECTOR

コネクタ



極数	形番	寸法 (mm)			個数/ リール
		A	B	C	
25	25FXW-SM1-G-S-TB	6.6	7.2	10.4	5,000
29	29FXW-SM1-G-S-TB	7.8	8.4	11.6	5,000

材質・表面処理

コンタクト：銅合金・ニッケル下地付金めっき
 ハウジング：耐熱性樹脂・UL94V-0
 補強タブ：銅合金・銅下地付すずめっき（リフロー処理）
 カバー：耐熱性樹脂・UL94V-0

●RoHS対応品 本製品はラベルに(LF)(SN)を表示します。

FPCリード部寸法

