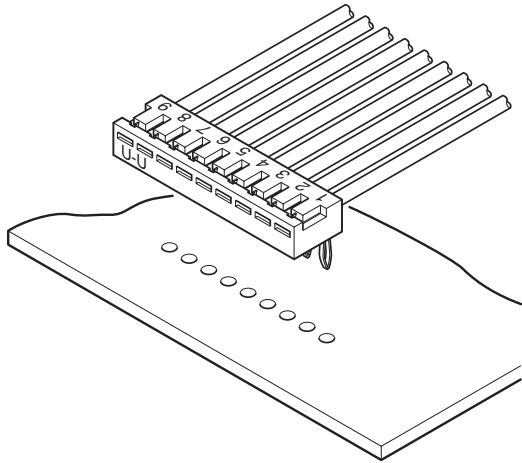


# SJN CONNECTOR

2.0mm间距 / 印刷电路板用连接器 / 压着、电路板直接安装型



该产品采用间距为 2.0mm、封装高度为 2.8mm、厚度为 4.9mm 的低背小型设计，是压着、侧装型电路板直接安装型连接器。

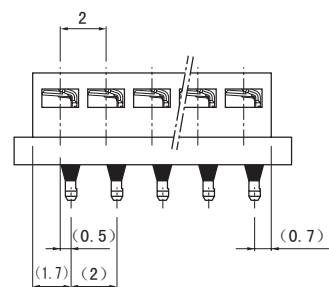
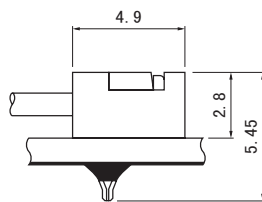
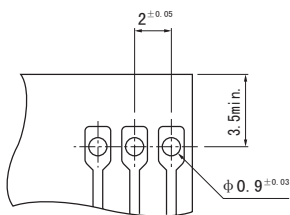
- 快速连接
- 端子组装简单
- 能可靠地安装到电路板上

## ■ 登录标准

☑: Recognized E 60389

## ■ 一般规格

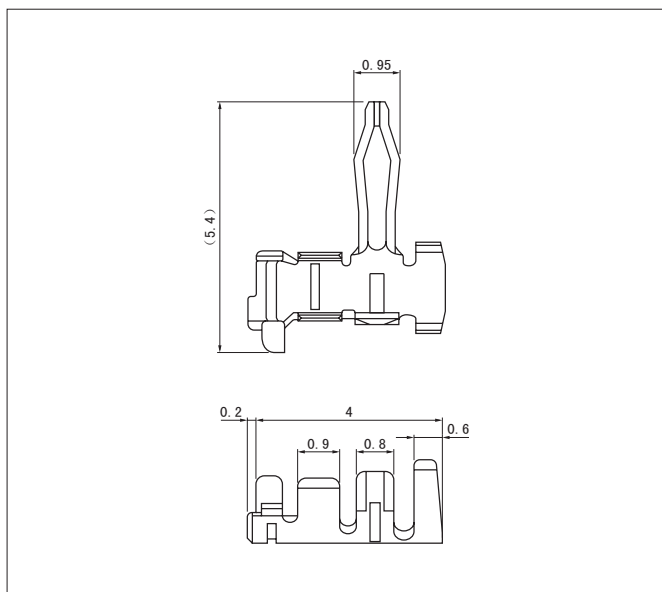
- 额定电流：3A AC/DC (使用 AWG#22 时)
- 额定电压：250V AC/DC
- 使用温度范围：-25℃ ~ +85℃ (含通电时的温度上升值)
- 绝缘电阻：1,000MΩ 以上
- 耐电压：AC 800V/1 分钟
- 适用电线范围：AWG#28 ~ #22
- 适合的印刷电路板厚度：1.2mm ~ 1.6mm
- ※ 使用时，请参阅卷首的“端子 / 连接器”使用注意事项。
- ※ 详情请垂询本公司。
- ※ 介绍了符合 RoHS 标准的产品。



- 注 1) 上图是从焊接侧看到的图。  
 2) 电路板开孔的公差整体为 ±0.05mm，不得层叠。  
 3) 电路板的开孔尺寸因电路板的类型与开孔方法等而异。  
 上图尺寸仅为参考值，详情请垂询本公司。

# SJN CONNECTOR

## 端子



型号	适用电线范围		电线外皮外径 (mm)	数量/卷
	mm <sup>2</sup>	AWG#		
<b>SJN-001PT-0.9</b>	0.20~0.33	24~22	1.1~1.4	15,000
<b>SJN-002PT-0.9</b>	0.08~0.22	28~24	0.9~1.4	18,000

### 材质、表面处理

黄铜、镀锡（回流焊处理）

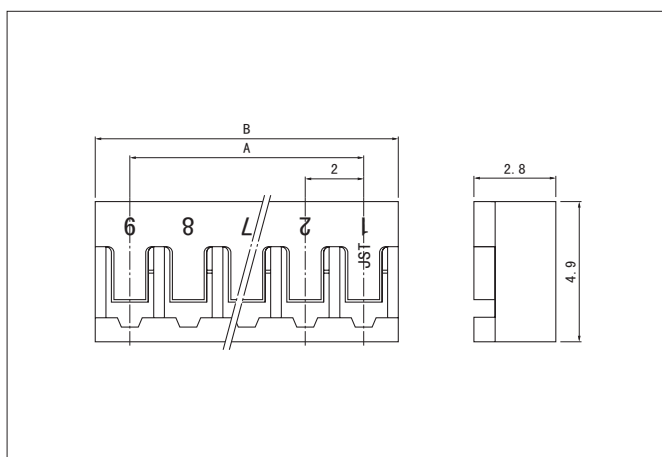
### ●符合 RoHS 标准的产品

注) 使用屏蔽线、小尺寸电线以及其他特殊规格的电线时，请垂询本公司。

端子	压着机	压着模具		
		压着模具主体	刀刃	压着模具套件
<b>SJN-001PT-0.9</b>	AP-K2N	MKS-L	MK/SJN-001-09	APLMK SJN001-09
		—	—	—
<b>SJN-002PT-0.9</b>	—	MKS-L	MK/SJN-002-09	APLMK SJN002-09
		—	—	—

注) 有关全自动压着机用的压着模具，请垂询本公司。

## 塑壳



极数	型号	尺寸 (mm)		数量/袋
		A	B	
2	<b>02P-SJN</b>	2.0	4.4	2,000
3	<b>03P-SJN</b>	4.0	6.4	1,000
4	<b>04P-SJN</b>	6.0	8.4	1,000
6	<b>06P-SJN</b>	10.0	12.4	1,000
7	<b>07P-SJN</b>	12.0	14.4	1,000
8	<b>08P-SJN</b>	14.0	16.4	1,000
9	<b>09P-SJN</b>	16.0	18.4	1,000
10	<b>10P-SJN</b>	18.0	20.4	1,000
11	<b>11P-SJN</b>	20.0	22.4	5,000

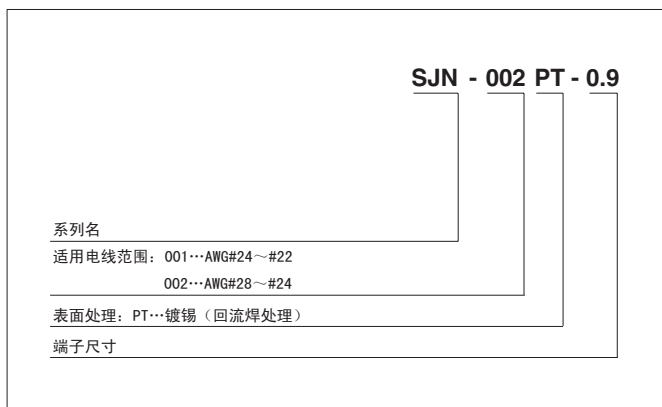
### 材质

尼龙66、UL94V-0，天然色（白色）

### ●符合 RoHS 标准的产品

## 型号标示方法

### 端子



### 塑壳

