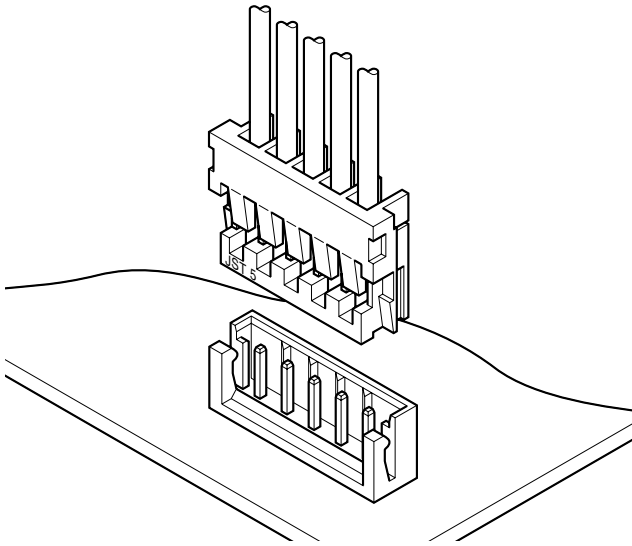


HR CONNECTOR

2.5mmピッチ/プリント基板用コネクタ/圧接・嵌合タイプ



薄型2.5mmピッチプリント基板用圧接コネクタです。EH、PH等の圧着タイプのコネクタ技術とNR、DR、DB等の圧接タイプのコネクタで培われた技術を有機的に結びつけて開発された薄型コネクタです。電線引出し方向が基板に垂直になるインライン方式で、高密度の配線を行うことができます。

- ツインUスロット型圧接部
- 薄型設計
- 高い接続信頼性
- インライン方式
- ストレインリリーフ
- 互換性

登録規格

UL: Recognized E 60389

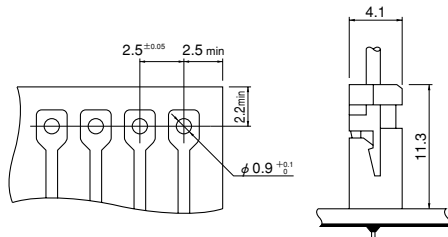
CS: Certified LR 20812

△: R50082349

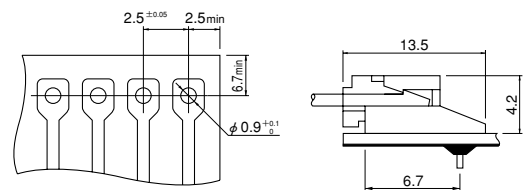
一般仕様

- 定格電流: 2A AC・DC (AWG # 24使用時)
 - 定格電圧: 250V AC・DC
 - 使用温度範囲: $-25^{\circ}\text{C} \sim +85^{\circ}\text{C}$ (通電時の温度上昇値を含む)
 - 接触抵抗: 初期 / $10\text{m}\Omega$ 以下
環境試験後 / $20\text{m}\Omega$ 以下
 - 絶縁抵抗: $1,000\text{M}\Omega$ 以上
 - 耐電圧: AC 1,000V・1分間
 - 適用電線: UL1007
(他のULスタイル等適合電線についてはお問い合わせください)
AWG#28・#26・#24
心線構成 / 7本撚線・すずコート線
被覆外径 / $\phi 1.0\text{mm} \sim \phi 1.5\text{mm}$
 - 適合プリント基板厚さ: $0.8\text{mm} \sim 1.6\text{mm}$
- ※ ご使用に際しては、巻頭の「端子・コネクタ」のご使用上の注意事項を参照ください。
※ 詳細は弊社までお問い合わせください。
※ RoHS対応品を掲載しています。

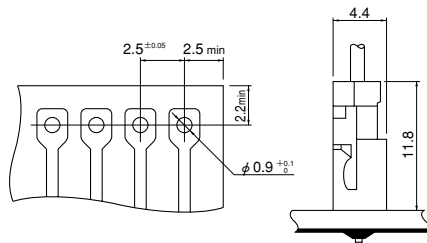
トップ型



サイド型



ラジアルトップ型



注1) 上図は、はんだ付け側から見た図です。

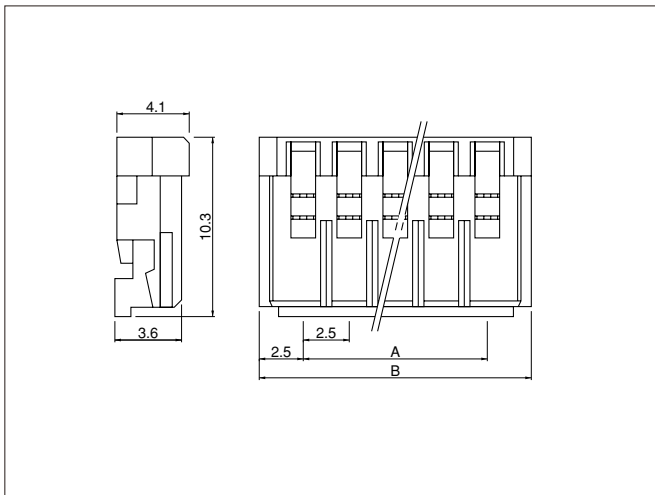
2) 基板の穴あけは全体にわたって公差 ± 0.05 で累積しないこと。

2) 基板の穴あけ寸法は基板の種類、穴あけ方法などによって異なります。スルーホール基板等の硬い素材の基板をご使用の場合は、穴径を大きめに設定ください。

上図記載の寸法は参考値ですので詳しくは弊社までお問い合わせください。

HR CONNECTOR

ソケット



極数	形番			寸法 (mm)		個数/箱
	AWG # 28 (緑)	AWG # 26 (ナチュラル/白)	AWG # 24 (黒)	A	B	
2	02HR-8M-P-N	02HR-6S-P-N	02HR-4K-P-N	2.5	7.5	1,000
3	03HR-8M-P-N	03HR-6S-P-N	03HR-4K-P-N	5.0	10.0	1,000
4	04HR-8M-P-N	04HR-6S-P-N	04HR-4K-P-N	7.5	12.5	1,000
5	05HR-8M-P-N	05HR-6S-P-N	05HR-4K-P-N	10.0	15.0	1,000
6	06HR-8M-P-N	06HR-6S-P-N	06HR-4K-P-N	12.5	17.5	1,000
7	07HR-8M-P-N	07HR-6S-P-N	07HR-4K-P-N	15.0	20.0	500
8	08HR-8M-P-N	08HR-6S-P-N	08HR-4K-P-N	17.5	22.5	500
9	09HR-8M-P-N	09HR-6S-P-N	09HR-4K-P-N	20.0	25.0	500
10	10HR-8M-P-N	10HR-6S-P-N	10HR-4K-P-N	22.5	27.5	500
11	11HR-8M-P-N	11HR-6S-P-N	11HR-4K-P-N	25.0	30.0	500
12	12HR-8M-P-N	12HR-6S-P-N	12HR-4K-P-N	27.5	32.5	500
13	13HR-8M-P-N	13HR-6S-P-N	13HR-4K-P-N	30.0	35.0	250
15	—	※15HR-6S-P-N	※15HR-4K-P-N	35.0	40.0	250

材質・表面処理

コンタクト：銅合金・すずめっき (リフロー処理)
ハウジング：ナイロン66・UL94V-0

●RoHS対応品

注) TÜV未登録品です。且つ※はUL・CSA未登録品です。

ベース付ポスト

EH・HRコネクタ(圧着方式)と共用です。

形番表示

ソケット

02 HR - 4 K - P - N

極数：2～13、15、但しAWG # 28は2～13

シリーズ名

適用電線範囲：4…AWG # 24、6…AWG # 26、8…AWG # 28

色表示：標準色 AWG # 28：M…緑
AWG # 26：S…ナチュラル(白)
AWG # 24：K…黒

その他 R…赤、TR…トマトレッド、
Y…黄、L…レモンイエロー、
N…茶、E…青、O…橙

表面処理：P…すずめっき (リフロー処理)

補助記号

注) 色によっては納期を要するものもあります。