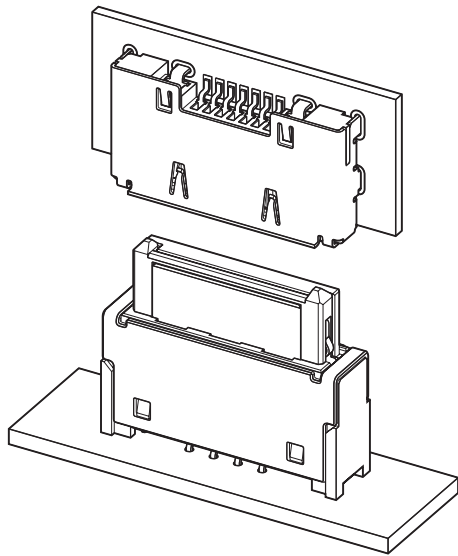


CRK CONNECTOR

0.8mm间距 / 印刷电路板用连接器 / 电路板对电路板用



该产品是具有挡板功能的超小型叉簧用连接器。最适合用作移动电话、PDA 等移动产品的叉簧。

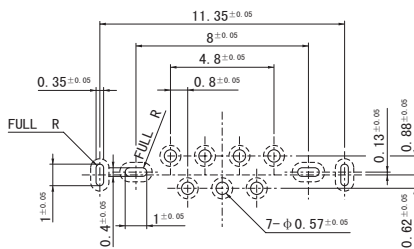
- 长寿命
- 可进行高速传送（适用 USB2.0）
- 可用做信号线、电源线（信号 7 极 + 电源 2 极）
- 省空间设计

■ 一般规格

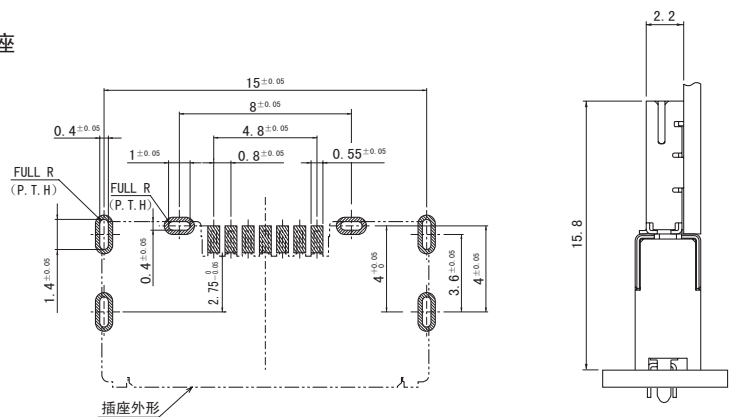
- 额定电流：信号部 /0.5A AC/DC
电源部 /2A AC/DC
- 额定电压：信号部 /30V AC/DC
电源部 /30V AC/DC
- 使用温度范围：-25℃ ~ +85℃（含通电时的温度上升值）
- 接触电阻：信号部 初期 /70mΩ 以下
环境试验后 /100mΩ 以下
电源部 初期 /20mΩ 以下
环境试验后 /40mΩ 以下
- 绝缘电阻：100MΩ 以上
- 耐电压：信号部 /AC 500V/1 分钟
电源部 /AC 500V/1 分钟
- 适用的印刷电路板厚度：插座 /t0.7mm
插头 /t1.0mm

※ 使用时，请参阅卷首的“端子 / 连接器”使用注意事项。
 ※ 详情请垂询本公司。
 ※ 介绍了符合 RoHS 标准的产品。

插头



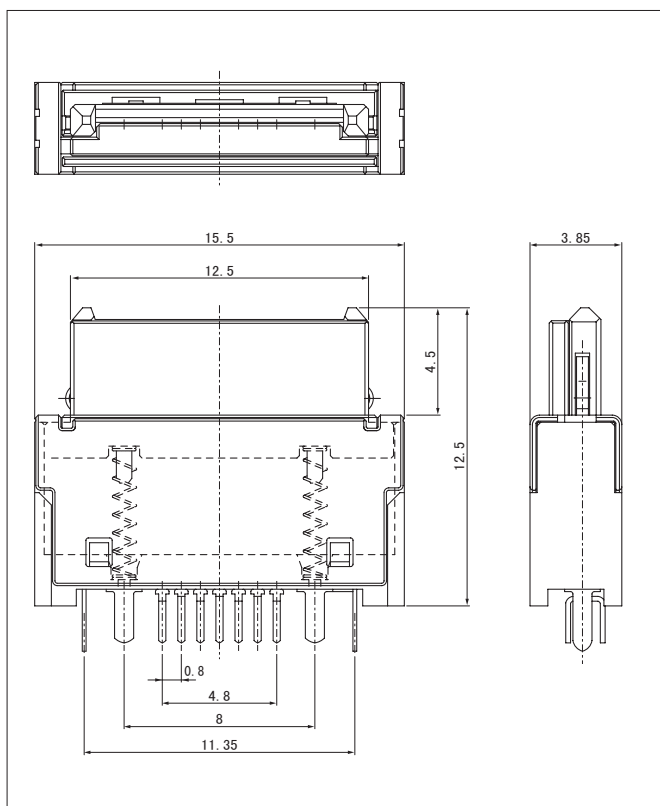
插座



- 注 1) 上图是从连接器安装侧看到的图。
 2) 电路板开孔的公差整体为 ±0.05，不得层叠。
 3) 电路板图案节距的公差整体为 ±0.05，不得层叠。
 4) 电路板的开孔尺寸因电路板的类型与开孔方法等而异。
 上图尺寸仅为参考值，详情请垂询本公司。

CRK CONNECTOR

插头



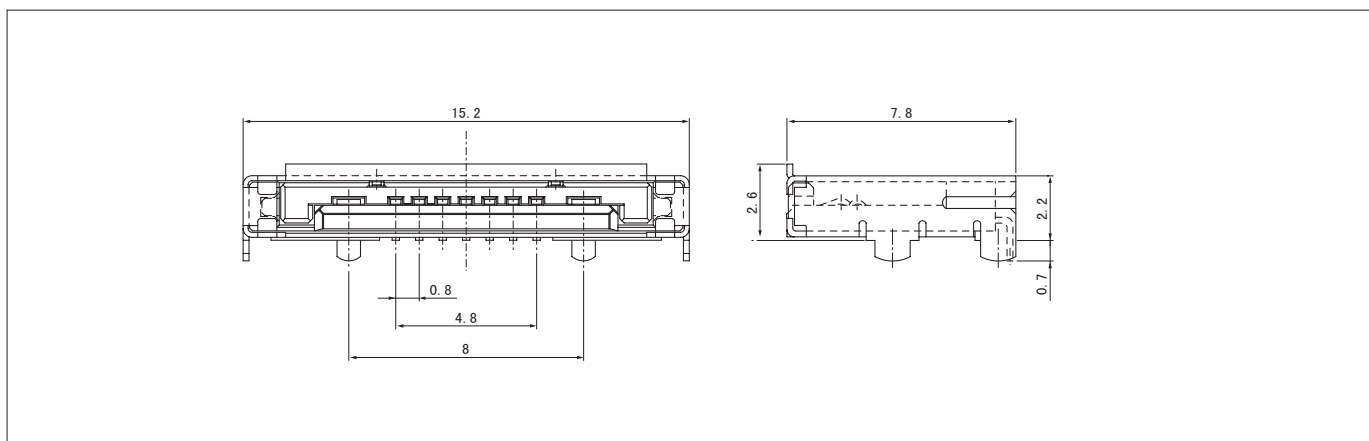
极数	型号	数量/箱
9	09PTD-CRK-GE	600

材质、表面处理

塑壳: 耐热性树脂、UL94V-0, 黑色
 端子: 铜合金、镍底部分镀金
 壳体: 铜合金、镍底镀锡
 挡板: 耐热性树脂、UL94V-0, 黑色
 插件壳体: 铜合金、镀锡
 弹簧: 不锈钢丝

●符合 RoHS 标准的产品 本产品标签上标有 (LF)。

插座



极数	型号	数量/箱
9	09RSA-CRK-GE	1,800

材质、表面处理

塑壳: 耐热性树脂、UL94V-0
 端子: 铜合金、镍底部分镀金
 壳体: 铜合金、镍底镀锡
 挡板: 耐热性树脂、UL94V-0
 弹簧: 不锈钢丝

●符合 RoHS 标准的产品 本产品的标签上标有 (LF) (SN)。