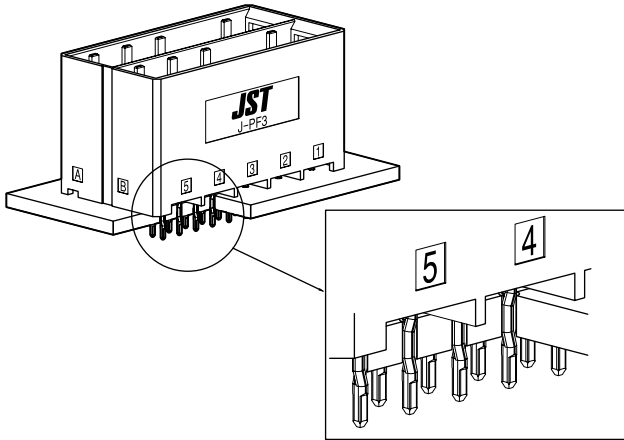


JFA CONNECTOR J-PF3 プレスフィットタイプ



- プレスフィットコンタクトを採用
- 基板レイアウトを容易にしました
- J300シリーズのリセプタクルコンタクトを使用

登録規格

Ⓡ : Recognized E60389

Ⓢ : Certified LR20812

Ⓜ : R50133261

一般仕様

● 定格電流 : (AC ・ DC)

電流単位 (A)

極数	使用電線サイズ (AWG)					
	#14	#16	#18	#20	#22	#24
4	13.0	11.5	9.5	8.0	6.5	5.5
5	13.0	11.5	9.5	8.0	6.5	5.5
6	12.5	11.0	9.0	7.5	6.0	5.0
10	11.5	10.0	8.5	7.0	5.5	4.5

● 定格電圧 : 250V

● 使用温度範囲 : -55℃ ~ +105℃ (通電時の温度上昇値を含む)

● 適合プリント基板厚さ : 2.4mm ~ 3.4mm

※ ご使用に際しては、巻頭の「端子・コネクタ」のご使用上の注意事項を参照ください。

※ 詳細は弊社までお問い合わせください。

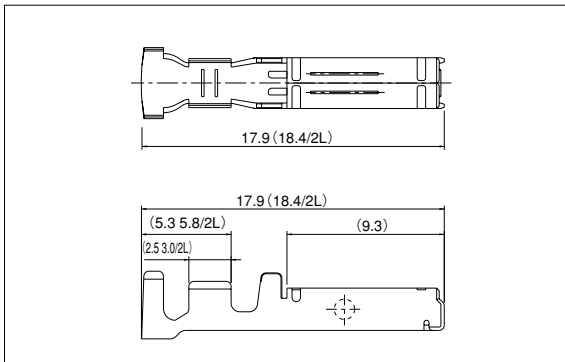
※ RoHS対応品を掲載しています。

組立レイアウト

			J-PF3 リセプタクル使用時	J-PF3 リセプタクル モジュラー使用時
基板対電線接続	トップ	1列		
		2列		

J300シリーズ/J-PF3 プレスフィットタイプ

リセプタクルコンタクト



連鎖状端子形番	バラ状端子形番	適用電線範囲			電線被覆外径 (mm)	個数	
		呼び	mm ²	AWG #		リール	箱(バラ状)
SF3F-002 (*)-P2.0	BF3F-002 (*)-P2.0	S	0.08~0.20	28~24	0.8~1.4	3,700	1,000
SF3F-01 (*)-P2.0	BF3F-01 (*)-P2.0	M	0.20~0.50	24~20	1.2~2.6	3,700	1,000
SF3F-41 (*)-P2.0	LF3F-41 (*)-P2.0	L	0.50~1.25	20~16	1.8~2.8	3,200	1,000
SF3F-71 (*)-P2.0	BF3F-71 (*)-P2.0	2L	1.25~2.0	16~14	2.4~3.4	3,200	1,000

材 質・表面処理

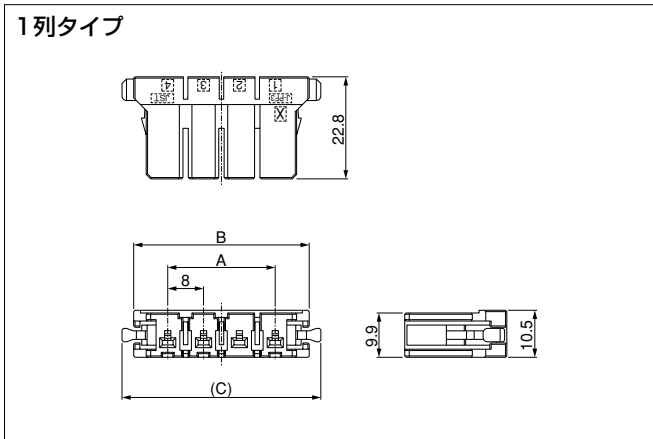
銅合金 (高導電率) ・ ニッケル下地付部分金めっき

●RoHS対応品

注1) 表面処理 (*): GF…ニッケル下地付0.38 μm部分金めっき
GI…ニッケル下地付0.76 μm部分金めっき

リセプタクルハウジング

1列タイプ



極数	キーイング	形 番	寸 法 (mm)			個数/袋
			A	B	C	
4	X	JPF3FSS-04V-KX	24.0	39.2	44.4	100
	Y	JPF3FSS-04V-KY	24.0	39.2	44.4	100
	V	※JPF3FSS-04V-KV	24.0	39.2	44.4	100
	W	※JPF3FSS-04V-KW	24.0	39.2	44.4	100
5	X	JPF3FSS-05V-KX	32.0	47.2	52.4	100
	Y	JPF3FSS-05V-KY	32.0	47.2	52.4	100
	V	※JPF3FSS-05V-KV	32.0	47.2	52.4	100
	W	※JPF3FSS-05V-KW	32.0	47.2	52.4	100

材 質

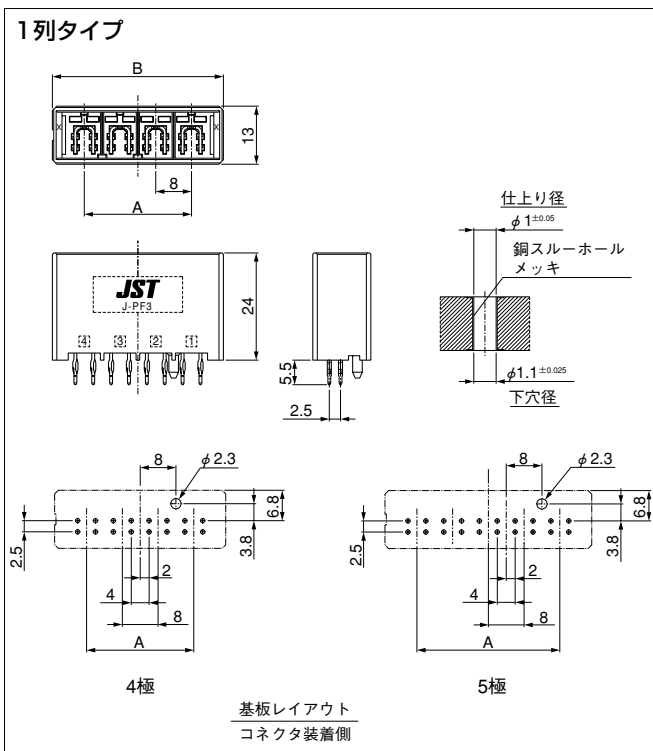
熱可塑性樹脂 ・ UL94V-0, 黒

●RoHS対応品

注1) CSA・TUV未登録品です。
2) ※はUL・CSA・TUV未登録品です。

トップヘッダー プレスフィットタイプ

1列タイプ



極 数	キーイング	形 番	寸 法 (mm)		個数/箱
			A	B	
4	X	B04B-JPF3SK-GKXR	24.0	38.3	168
	Y	B04B-JPF3SK-GKYR	24.0	38.3	168
	V	※B04B-JPF3SK-GKVR	24.0	38.3	168
	W	※B04B-JPF3SK-GKWR	24.0	38.3	168
5	X	B05B-JPF3SK-GKXR	32.0	47.2	144
	Y	B05B-JPF3SK-GKYR	32.0	47.2	144
	V	※B05B-JPF3SK-GKVR	32.0	47.2	144
	W	※B05B-JPF3SK-GKWR	32.0	47.2	144

材 質・表面処理

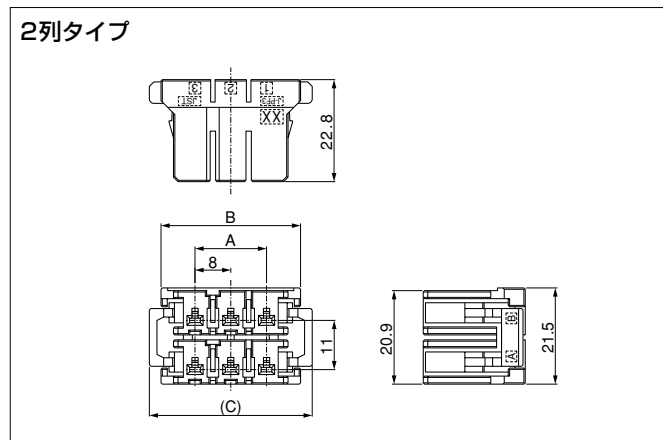
ポスト: 銅合金・金めっき
ハウジング: 熱可塑性樹脂 ・ UL94V-0, 黒

●RoHS対応品

注1) 圧入治具についてはお問い合わせください。
2) CSA・TUV未登録品です。
3) ※はUL・CSA・TUV未登録品です。

J300シリーズ/J-PF3 プレスフィットタイプ

リセプタクルハウジング



極数	キーイング	形番	寸法 (mm)			個数/袋
			A	B	C	
6	XX	JPF3FMS-06V-KXX	16.0	31.2	36.4	100
	YY	JPF3FMS-06V-KYY	16.0	31.2	36.4	100
	XY	JPF3FMS-06V-KXY	16.0	31.2	36.4	100
	YX	※JPF3FMS-06V-KYX	16.0	31.2	36.4	100
10	XX	JPF3FMS-10V-KXX	32.0	47.2	52.4	100
	YY	JPF3FMS-10V-KYY	32.0	47.2	52.4	100
	XY	JPF3FMS-10V-KXY	32.0	47.2	52.4	100
	YX	※JPF3FMS-10V-KYX	32.0	47.2	52.4	100

材質

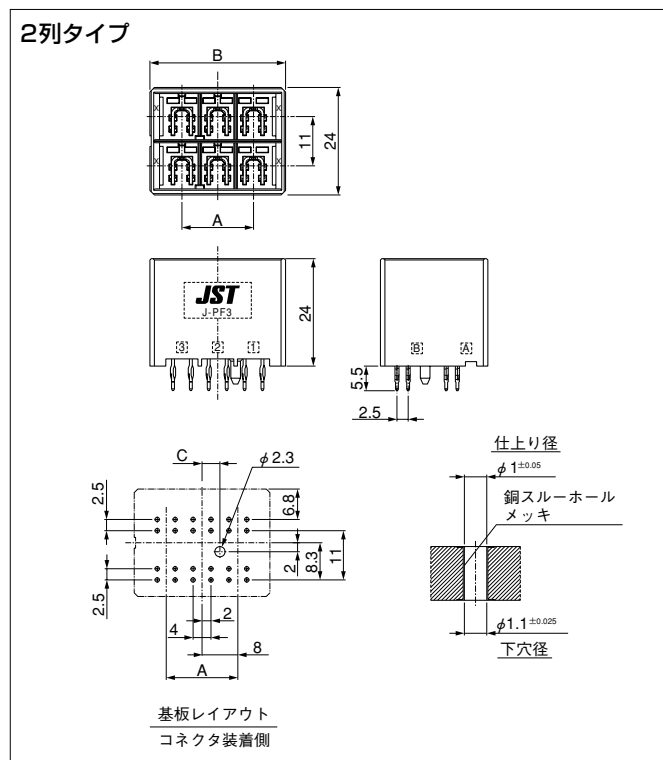
熱可塑性樹脂・UL94V-0, 黒

●RoHS対応品

注1) CSA・TÜV未登録品です。

2) ※はUL・CSA・TÜV未登録品です。

トップヘッダー プレスフィットタイプ



極数	キーイング	形番	寸法 (mm)			個数/箱
			A	B	C	
6	XX	B06B-JPF3MK-GKXXR	16.0	30.3	4.0	144
	YY	B06B-JPF3MK-GKYXR	16.0	30.3	4.0	144
	XY	B06B-JPF3MK-GKXYR	16.0	30.3	4.0	144
	YX	※B06B-JPF3MK-GKYXR	16.0	30.3	4.0	144
10	XX	B10B-JPF3MK-GKXXR	32.0	46.3	12.0	96
	YY	B10B-JPF3MK-GKYXR	32.0	46.3	12.0	96
	XY	B10B-JPF3MK-GKXYR	32.0	46.3	12.0	96
	YX	※B10B-JPF3MK-GKYXR	32.0	46.3	12.0	96

材質・表面処理

ポスト：銅合金・金めっき

ハウジング：熱可塑性樹脂・UL94V-0, 黒

●RoHS対応品

注1) 圧入治具についてはお問い合わせください。

2) CSA・TÜV未登録品です。

3) ※はUL・CSA・TÜV未登録品です。

J300シリーズ/J-PF3 プレスフィットタイプ

形番表示

リセプタクルコンタクト

S F3 F - 41 GF - P 2.0

製品形態：S…連鎖状端子、B…バラ状端子
L…バラ状まるめ付端子

シリーズ名

端子種類：F…リセプタクルコンタクト

適用電線：002…AWG #28～#24、01…AWG #24～#20
41…AWG #20～#16、71…AWG #16～#14

表面処理：GF…ニッケル下地付0.38μm部分金めっき
G1…ニッケル下地付0.76μm部分金めっき

材質：P…銅合金

端子サイズ

リセプタクルハウジング

JPF3 F S S - 04 V - K X

シリーズ名

コネクタのタイプ：F…リセプタクルハウジング

端子列形態：S…1列
M…2列

取付形態：S…サイドロック

極数：4、5、6、10

難燃性表示：V…UL94V-0

色表示：K…黒

キーイング：X…Xキーイング、Y…Yキーイング、XX…XXキーイング
YY…YYキーイング、XY…XYキーイング、YX…YXキーイング
V…Vキーイング、W…Wキーイング

ヘッダー

B 05 B - JPF3 S K - GK X R

組立品の形態：B…トップ

極数：4、5、6、10

商品名称：基板取付ヘッダー

シリーズ名

端子列形態：S…1列、M…2列

色表示：K…黒

表面処理：GK…ニッケル下地付0.76μm部分金めっき

キーイング：X…Xキーイング、Y…Yキーイング、XX…XXキーイング
YY…YYキーイング、XY…XYキーイング、YX…YXキーイング
V…Vキーイング、W…Wキーイング

納入形態：R…トレー梱包