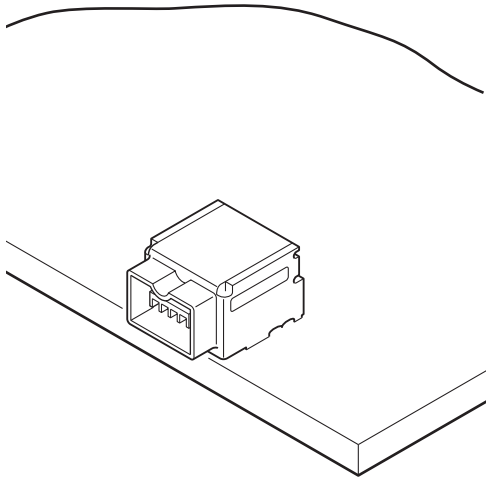


RV CONNECTOR

高速串行接口型



该产品是适用 IEEE1394 标准 (4P)、用于连接电脑及民生设备的高速串行接口连接器。

- 插座侧的产品种类丰富齐全
- 通过小型化缩小了封装面积

■ 登录标准

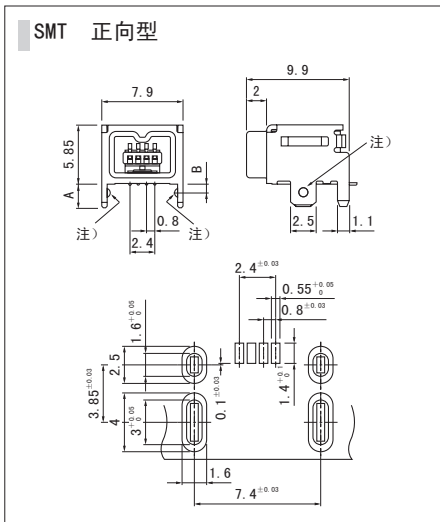
UL: Recognized E 60389

CS: Certified LR 20812

■ 一般规格

- 额定电流: 0.3A AC/DC
 - 额定电压: 30V AC/DC
 - 使用温度范围: -40℃ ~ +85℃ (含通电时的温度上升值)
 - 接触电阻: 初期 / 50mΩ 以下
环境试验后 / 相对于初期的变化量 30mΩ 以下
 - 绝缘电阻: 100MΩ 以上
 - 耐电压: AC 100V/1 分钟
 - 适合的电路板厚度: 0.8 ~ 1.6mm
- ※ 使用时, 请参阅卷首的“端子 / 连接器”使用注意事项。
※ 详情请垂询本公司。
※ 介绍了符合 RoHS 标准的产品。

■ 插座



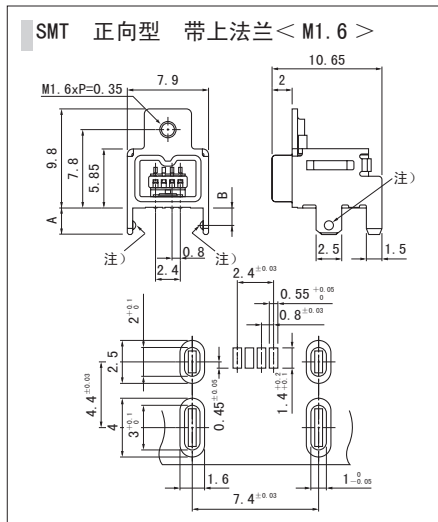
型号	材质、表面处理	
塑封带装产品	塑壳	PPS、UL94V-0
RV-SS4G-N-BM-TB	端子	铜合金、整体镍底 接触部 / 镀金
托盘装产品		焊接部 / 镀锡 (回流焊处理)
RV-SS4G-N-B()	壳体外罩	铜合金、铜底镀镍
	壳体	软钢、镍底镀锡

● 符合 RoHS 标准的产品 本产品的标签上标有 (LF) (SN)。
() : 表示适用的电路板厚度。

例) 电路板厚度: 0.8mm RV-SS4G-N-B08

注) 塑封带产品无凹槽

类型	适用电路板厚度 (mm)	A寸法	B寸法
正向型	0.8	2.15	0.8
	1.6	2.45	1.6



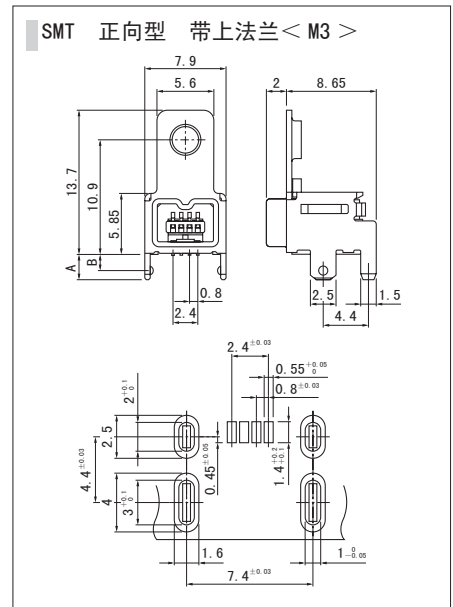
型号	材质、表面处理	
塑封带装产品	塑壳	PPS、UL94V-0
RV-SS4G-F16N-C-TB	端子	铜合金、整体镍底 接触部 / 镀金
托盘装产品		焊接部 / 镀锡 (回流焊处理)
RV-SS4G-F16N-C()	壳体外罩	铜合金、铜底镀镍
	壳体	软钢/铜底、镍底镀锡镍合金

● 符合 RoHS 标准的产品 本产品的标签上标有 (LF) (SN)。
() : 表示适用的电路板厚度。

例) 电路板厚度: 0.8mm RV-SS4G-F16N-C08

注) 塑封带产品无凹槽

※ 插座未注册 UL、CSA 标准。

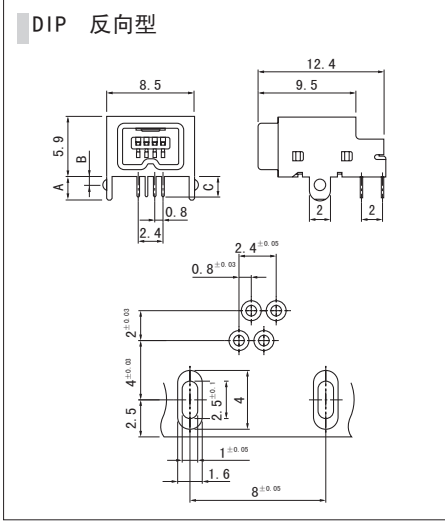


型号	材质、表面处理	
塑封带装产品	塑壳	PPS、UL94V-0
RV-SS4G-F30N-E()	端子	铜合金、整体镍底 接触部 / 镀金
		焊接部 / 镀锡 (回流焊处理)
	壳体外罩	铜合金、铜底镀镍
	壳体	软钢/铜底、镍底镀锡镍合金

● 符合 RoHS 标准的产品 本产品的标签上标有 (LF) (SN)。
() : 表示适用的电路板厚度。

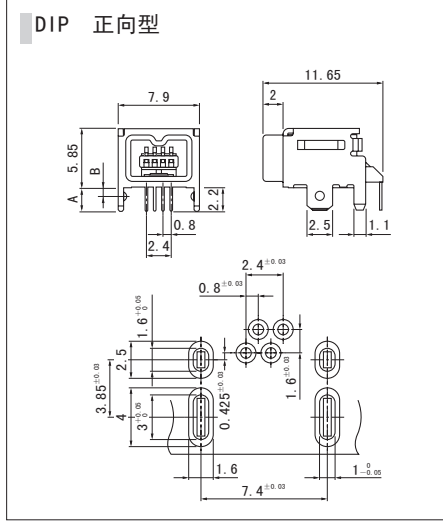
例) 电路板厚度: 0.8mm RV-SS4G-F30N-E08

插座



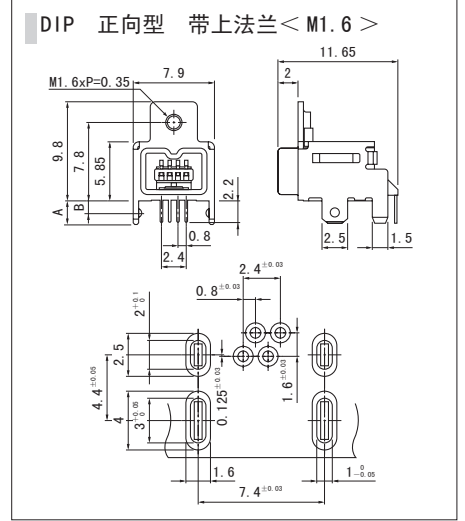
型号	材质、表面处理
RV-SS4D-R-A()	塑壳 PBT、UL94V-0
	端子 铜合金、整体镍底 接触部/镀金 焊接部/镀锡(回流焊处理)
	壳体外罩 铜合金、铜底镀镍
	壳体 软钢、镍底镀锡铜合金

●符合 RoHS 标准的产品 本产品的标签上标有 (LF) (SN)。
() : 表示适用的电路板厚度。
例) 电路板厚度: 0.8mm RV-SS4D-R-A08



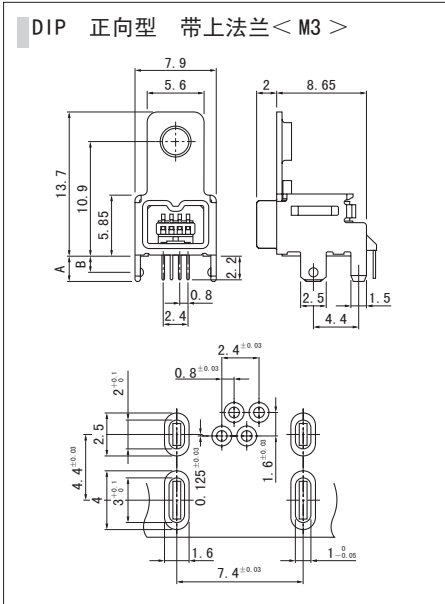
型号	材质、表面处理
RV-SS4D-N-B()	塑壳 PPS、UL94V-0
	端子 铜合金、整体镍底 接触部/镀金 焊接部/镀锡(回流焊处理)
	壳体外罩 铜合金、铜底镀镍
	壳体 软钢、镍底镀锡铜合金

●符合 RoHS 标准的产品 本产品的标签上标有 (LF) (SN)。
() : 表示适用的电路板厚度。
例) 电路板厚度: 0.8mm RV-SS4D-N-B08



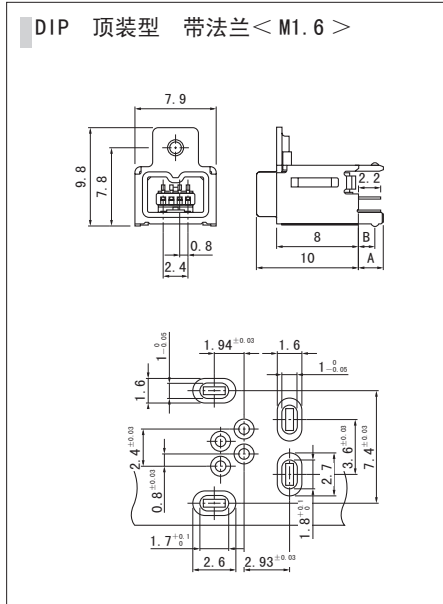
型号	材质、表面处理
RV-SS4D-F16N-C()	塑壳 PPS、UL94V-0
	端子 铜合金、整体镍底 接触部/镀金 焊接部/镀锡(回流焊处理)
	壳体外罩 铜合金、铜底镀镍
	壳体 软钢、镍底镀锡铜合金

●符合 RoHS 标准的产品 本产品的标签上标有 (LF) (SN)。
() : 表示适用的电路板厚度。
例) 电路板厚度: 0.8mm RV-SS4D-F16N-C08



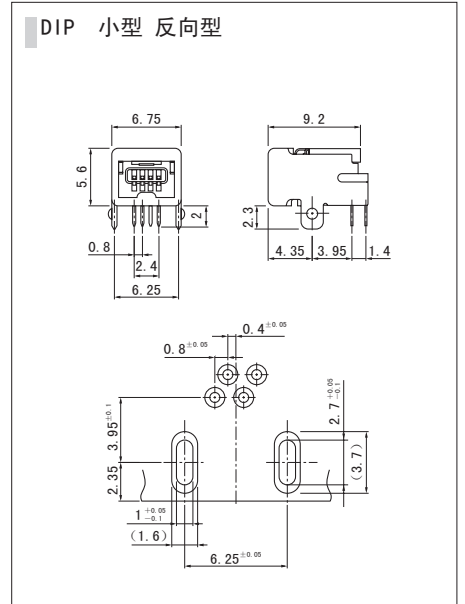
型号	材质、表面处理
RV-SS4D-F30N-E()	塑壳 PPS、UL94V-0
	端子 铜合金、整体镍底 接触部/镀金 焊接部/镀锡(回流焊处理)
	壳体外罩 铜合金、铜底镀镍
	壳体 软钢、镍底镀锡铜合金

●符合 RoHS 标准的产品 本产品的标签上标有 (LF) (SN)。
() : 表示适用的电路板厚度。
例) 电路板厚度: 0.8mm RV-SS4D-F30N-E08



型号	材质、表面处理
RV-ST4D-F16N-D()	塑壳 PPS、UL94V-0
	端子 铜合金、整体镍底 接触部/镀金 焊接部/镀锡(回流焊处理)
	壳体外罩 铜合金、铜底镀镍
	壳体 软钢、镍底镀锡铜合金

●符合 RoHS 标准的产品 本产品的标签上标有 (LF) (SN)。
() : 表示适用的电路板厚度。
例) 电路板厚度: 0.8mm RV-ST4D-F16N-D08



型号	材质、表面处理
RV-SS4D-RS-H08-1	塑壳 9T尼龙
	端子 铜合金、整体镍底 接触部/镀金 焊接部/镀锡
	壳体外罩 铜合金、镍底镀锡
	壳体 铜合金、镀锡(回流焊处理)

●符合 RoHS 标准的产品 本产品的标签上标有 (LF)。

类型	适用电路板厚度 (mm)	A寸法	B寸法	C寸法
正向型	0.8	2.15	0.8	—
	1.6	2.45	1.6	—
反向型	0.8	2.3	0.8	2.0
	1.6	3.1	1.6	2.8

※ 插座未注册 UL、CSA 标准。