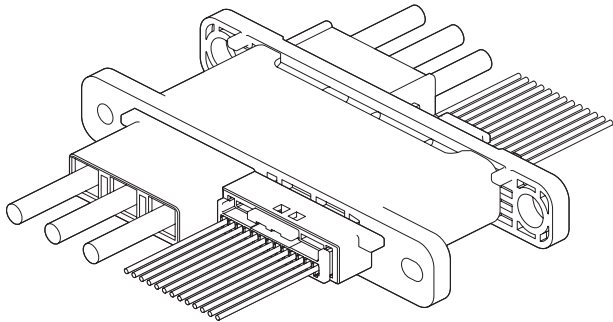


RIZ CONNECTOR L-Type

中继连接用连接器

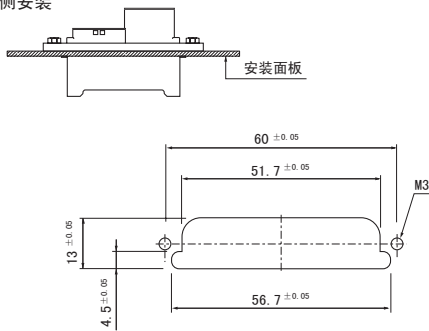


该产品在设备连接用信号型、混合型单排型组合式接插件—RIZ 连接器上增加了带杆锁定机构的插座。通过采用杆锁定机构，可防止不完全接插。可吸收设备间的偏移，耐插拔性也很出色。

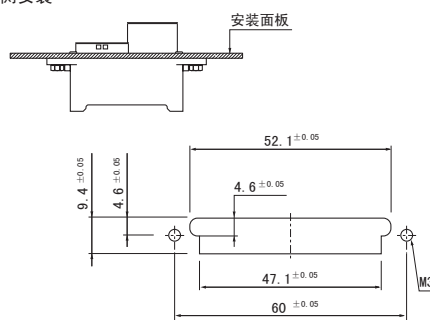
- 省空间
- 优良的耐插拔性
- 混合型
- 信号 1.5mm 间距杆锁定型

插头

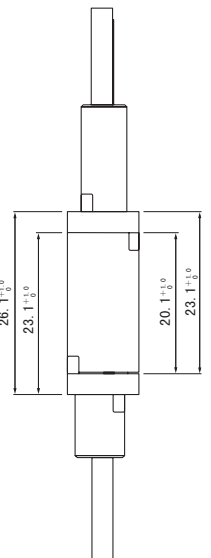
- 混合型
面板厚度：t0.8 ~ 2.0mm
接插侧安装



插座侧安装

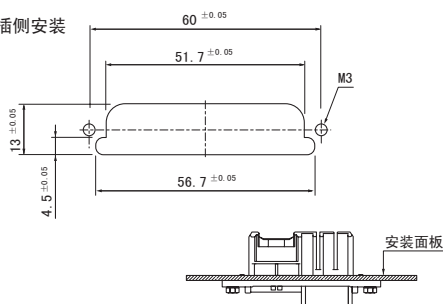


混合型

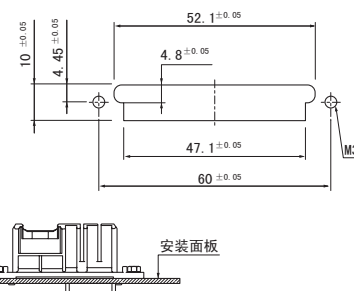


插座

- 混合型
面板厚度：t0.8 ~ 2.0mm
接插侧安装



插座侧安装



注 1) 请按上图所示的形状尺寸进行开孔加工，注意不要产生毛刺等。
2) 多个面板孔相邻时，请充分注意面板的强度。
3) 制作面板孔时，请注意确保连接器的面板孔插入方向与开孔加工方向相同。

■登录标准

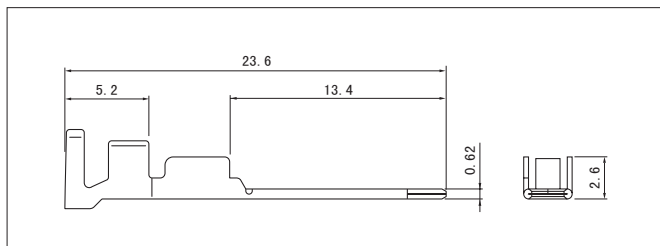
- RA: Recognized E 60389
- SP: Certified LR 20812
- △: R50157902

■一般规格

- 额定电流：信号部 /1.0A AC/DC (使用 AWG#26 时)
电源部 /15A AC/DC (使用 AWG#14 时)
 - 额定电压：信号部 /50V AC/DC
电源部 /250V AC/DC
 - 使用温度范围：-25℃ ~ +85℃ (含通电时的温度上升值)
 - 接触电阻：信号部 初期 /40mΩ 以下
环境试验后 /60mΩ 以下
电源部 初期 /10mΩ 以下
环境试验后 /20mΩ 以下
 - 绝缘电阻：500MΩ 以上
 - 耐电压：信号部 /AC 500V
电源部 /AC 1,500V
 - 适用电线范围：电源部 导体尺寸 /AWG#24 ~ #14
外皮外径 /φ1.4mm ~ φ3.6mm
信号部 适合插座 /RCZ 连接器
- ※ 使用时，请参阅卷首的“端子 / 连接器”使用注意事项。
※ 详情请垂询本公司。
※ 介绍了符合 RoHS 标准的产品。

RIZ CONNECTOR L-Type

电源端子插头



型号	适用电线范围		电线外皮外径 (mm)	数量/ 卷
	mm ²	AWG#		
SRWM-01GG-S0.6	0.2 ~ 0.5	24~20	1.4 ~ 1.9	4,000
SRWM-21GG-S0.6	0.3 ~ 0.75	22~18	1.55~3.1	3,000
SRWM-61GG-S0.6	0.75~2.0	18~14	2.0 ~ 3.6	3,000

材质、表面处理

铜合金、镍底 接触部 / 镀金

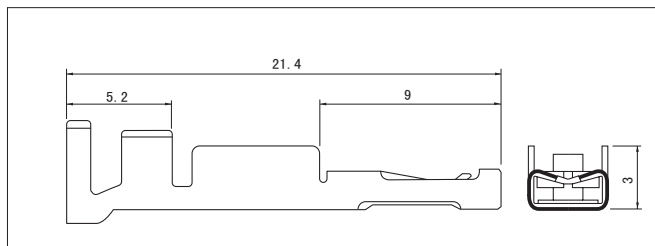
压着部 / 镀锡 (回流焊处理)

●符合 RoHS 标准的产品 本产品的标签上标有 (LF) (SN)。

端子	压着机	压着模具		
		压着模具主体	刀刃	压着模具套件
SRWM-01GG-S0.6	AP-K2N	MKS-L	MK/SRPF/M-01-06	APLMK SRPF/M01-06
		—	—	—
SRWM-21GG-S0.6		MKS-L	MK/SRPF/M-21-06	APLMK SRPF/M21-06
		—	—	—
SRWM-61GG-S0.6		MKS-L	MK/SRPF/M-61-06	APLMK SRPF/M61-06
		—	—	—

注) 有关全自动压着机用的压着模具, 请垂询本公司。

电源端子插座



型号	适用电线范围		电线外皮外径 (mm)	数量/ 卷
	mm ²	AWG#		
SRWF-01GG-M0.6	0.2 ~ 0.5	24~20	1.4 ~ 1.9	4,000
SRWF-21GG-M0.6	0.3 ~ 0.75	22~18	1.55~3.1	3,000
SRWF-61GG-M0.6	0.75~2.0	18~14	2.0 ~ 3.6	3,000

材质、表面处理

铜合金、镍底 接触部 / 镀金

压着部 / 镀锡 (回流焊处理)

●符合 RoHS 标准的产品 本产品的标签上标有 (LF) (SN)。

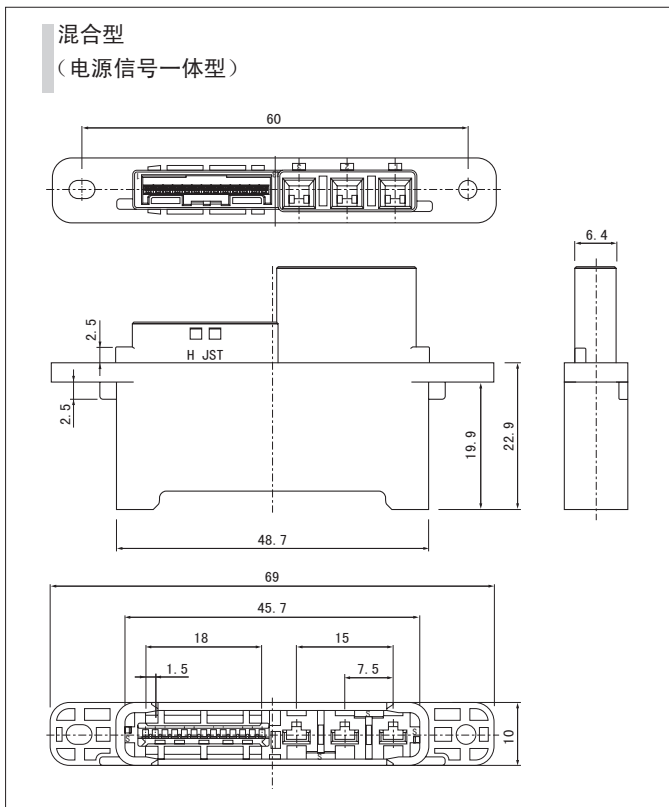
端子	压着机	压着模具		
		压着模具主体	刀刃	压着模具套件
SRWF-01GG-M0.6	AP-K2N	MKS-L	MK/SRPF/M-01-06	APLMK SRPF/M01-06
		—	—	—
SRWF-21GG-M0.6		MKS-L	MK/SRPF/M-21-06	APLMK SRPF/M21-06
		—	—	—
SRWF-61GG-M0.6		MKS-L	MK/SRPF/M-61-06	APLMK SRPF/M61-06
		—	—	—

注) 有关全自动压着机用的压着模具, 请垂询本公司。

RIZ CONNECTOR L-Type

插头

混合型
(电源信号一体型)



极数		型号	数量/箱
电源	信号		
3	13	13LP-RIZ-K2GG-S3	45

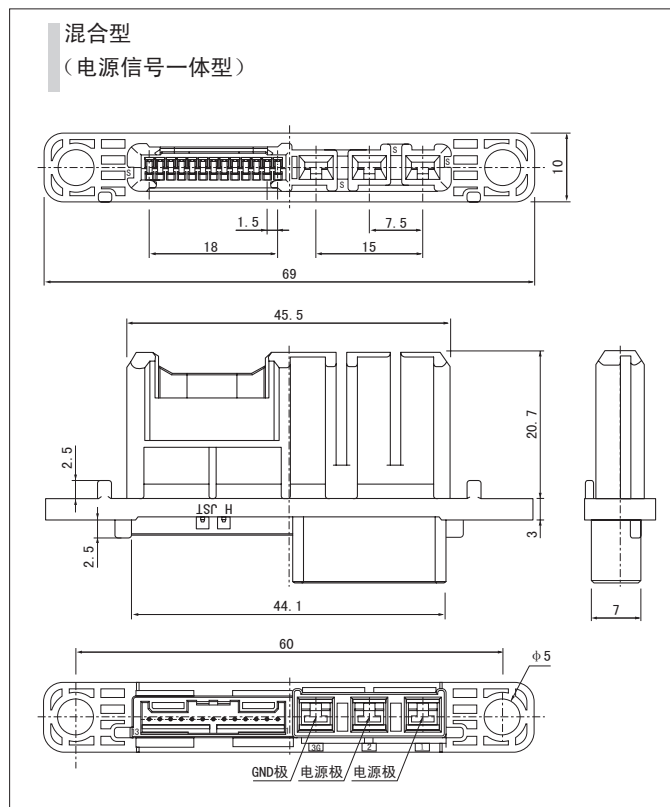
材质、表面处理

端子: 铜合金、镍底部分镀金 镀锡(回流焊处理)
塑壳: PBT、UL94V-0, 黑色

●符合 RoHS 标准的产品 本产品的标签上标有 (LF) (SN)。

插座

混合型
(电源信号一体型)



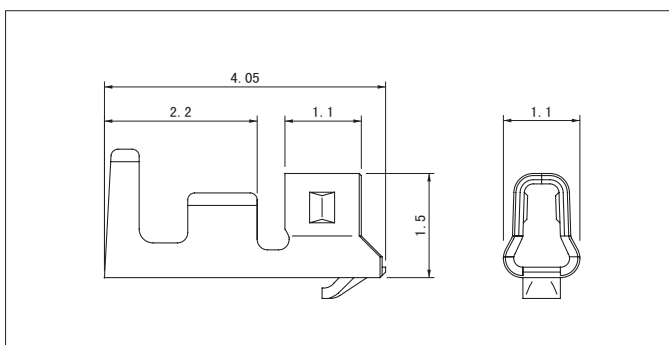
极数		型号	数量/箱
电源	信号		
3	13	13LR-RIZ-K4GG-SR3	60

材质、表面处理

端子: 铜合金、镍底部分镀金 镀锡(回流焊处理)
塑壳: PBT、UL94V-0, 黑色

●符合 RoHS 标准的产品 本产品的标签上标有 (LF) (SN)。

CZH 连接器端子 (RCZ 连接器用)



型号	适用电线范围		电线外皮外径 (mm)	数量/卷
	mm ²	AWG#		
SCZH-002T-P0.5	0.08~0.13	28~26	0.8~1.1	13,000

材质、表面处理

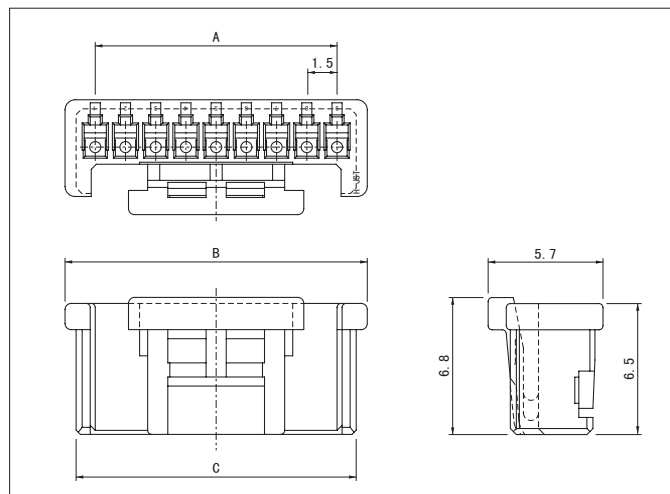
铜合金、镀锡(回流焊处理)

●符合 RoHS 标准的产品

端子	压着机	压着模具		
		压着模具主体	刀刃	压着模具套件
SCZH-002T-P0.5	AP-K2N	MKS-L	MK/SCZH-002-05	APLMK SCZH002-05
		—	—	—

注) 有关全自动压着机用的压着模具, 请垂询本公司。

RCZ 连接器插座塑壳



极数	型号	尺寸 (mm)			数量/袋
		A	B	C	
13	RCZR-13V-PS	18.0	21.0	19.9	1,000

材质

尼龙66、UL94V-0

●符合 RoHS 标准的产品 本产品的标签上标有 (LF) (SN)。