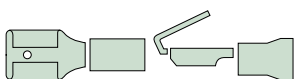


絶縁付タブ・オン接続子

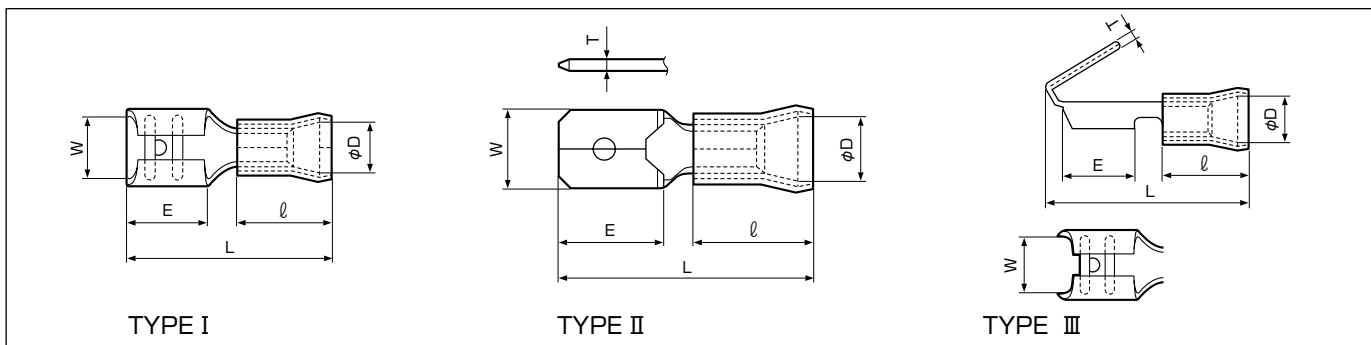


UL E70188 SF LR20812

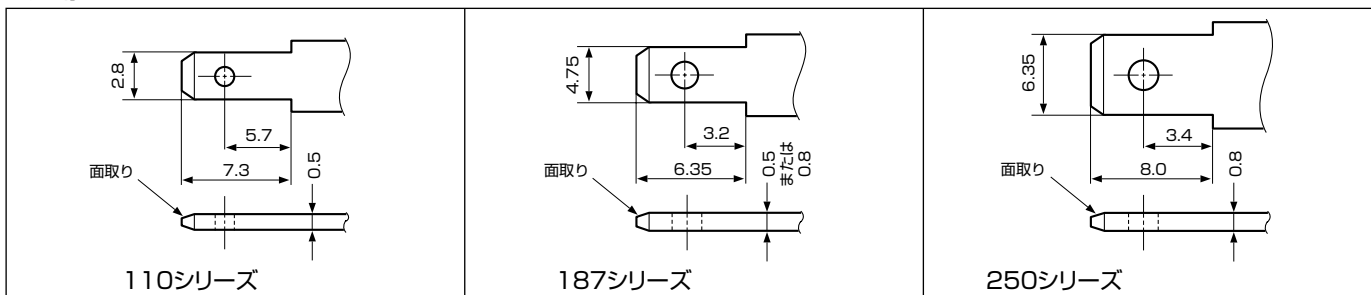
TYPE I

TYPE II

TYPE III



適用タブ



形番	規格	寸法(mm)							標準色	適用電線範囲		適用圧着工具			1箱入数(個)
		W	L	E	T	φD(min)	ℓ	適用タブ厚さ		燃線(mm ²)	手動	空気圧式	油圧式		
TYPE I 110シリーズ	FVDHDF1.25-250B	6.8	20.5	8.0	—	3.5	9.5	0.8	赤	1.0~1.65	YNT-2216	YA-1 YA-2 YAT-1A YAT-2A YAD-1A YAD-2A YA-4 YAT-4A YAD-4A	BCT-0514L	1,000	
	4.3					青			1.65~2.63	YNT-1614					
	6.2					黄			2.63~6.64	YNT-1210S					
TYPE II 187シリーズ	FVDDM1.25-250	6.3	20.5	8.0	0.8	3.5	9.5	—	赤	1.0~1.65	YNT-2216	BCT-0514L	1,000		
	4.3					青			1.65~2.63	YNT-1614					
	6.2					黄			2.63~6.64	YNT-1210S					
TYPE III 250シリーズ	FVDDFM2-250A	6.8	22.0	7.8	0.8	4.3	9.5	0.8	青	1.65~2.63	YNT-1614	BCT-0514L	500		

注1) 端子の材質は黄銅です。 注2) 本製品の中には多少納期を要するものもあります。

形番	規格	寸法(mm)							標準色	適用電線範囲		適用圧着工具			1箱入数(個)
		W	L	E	φD(min)	ℓ	適用タブ厚さ	燃線(mm ²)		手動	空気圧式	油圧式			
TYPE I 110シリーズ 187シリーズ 250シリーズ	FVDDF0.5-110B-5(BZ)	3.2	16.4	6.4	2.0	8.0	0.5	—	黄	0.2~0.5	YNT-2622	YA-1, YA-2, YAT-1A YAT-2A, YAD-1A YAD-2A	BCT-0514L	1,000	
	FVDDF1.25-110B-5(BZ)								17.9	3.2	赤	1.0~1.65			YNT-2216
	FVDDF1.25-187A-5(BZ)	5.0	18.7	6.0	3.5	0.8	赤								
	FVDDF2-187A-8(BZ)				4.3	0.5	青	1.65~2.63	YNT-1614						
	FVDDF1.25-250BA(BZ)	6.8	20.5	8.0	3.5	9.5	0.8	赤	1.0~1.65	YNT-2216	BCT-0514L	1,000			
	FVDDF2-250BA(BZ)				4.3			青	1.65~2.63	YNT-1614					
	FVDDF5.5-250B(BZ)				24.5			6.2	13.5	黄			2.63~6.64		YNT-1210S

注1) 端子の材質はりん青銅です。 注2) UL, CSA登録品の適用電線範囲はAWG #22のみです。

注3) 本製品の中には多少納期を要するものもあります。