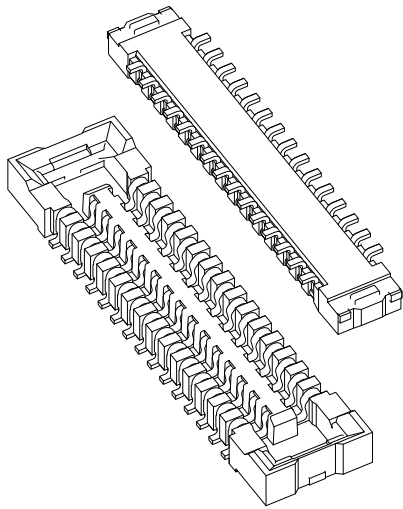




JAK CONNECTOR

0.4mmピッチ/プリント基板用コネクタ/基板対基板用



0.4mmピッチ、基板間距離0.8mm、製品幅2.0mmの
基板対基板接続用省スペースタイプコネクタ。
専用リセプタクルの使用により、基板間距離1.0mmの
対応可能（プラグ共通）

- コンタクトロック機構
- 2点接点構造
- ワイピング性に優れた接触構造
- パターン禁止エリア無し

登録規格

- : Recognized E 60389
- : Certified LR 20812

一般仕様

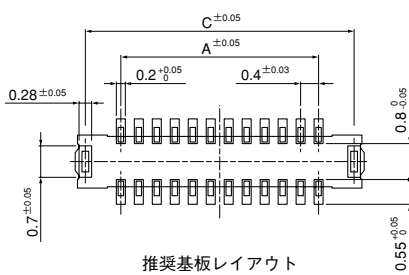
- 定格電流：0.3A AC・DC
- 定格電圧：30V AC・DC
- 使用温度範囲：-25℃～+85℃（通電時の温度上昇値を含む）
- 接触抵抗：初期/50mΩ以下
環境試験後/80mΩ以下

- 絶縁抵抗：100MΩ以上
- 耐電圧：AC 250V・1分間

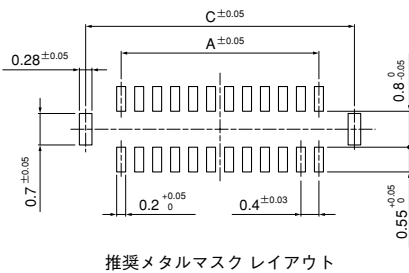
※ご使用に際しては、巻頭の「端子・コネクタ」のご使用上の注意事項を参照ください。

※RoHS対応品を掲載しています。

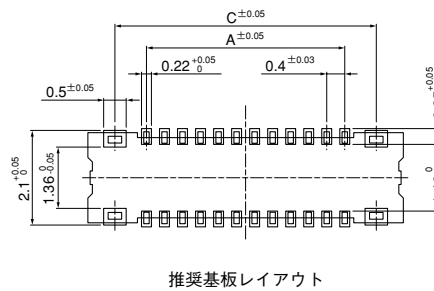
プラグ



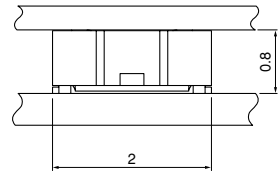
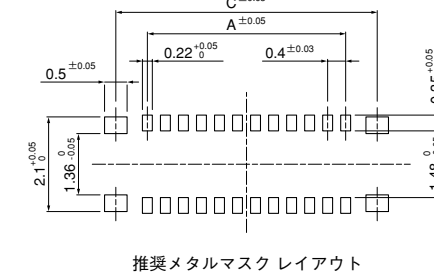
- メタルマスク厚：100 μm



リセプタクル



- メタルマスク厚：100 μm



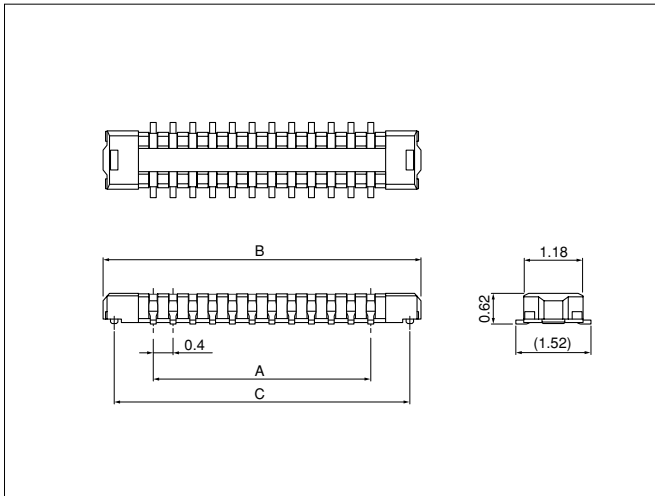
注1) 上図はコネクタ装着側から見た図です。

2) 基板のパターンピッチは全体にわたって公差±0.03で累積しないこと。上図記載の寸法は参考値ですので詳しくは弊社までお問い合わせください。

3) N2リフローの場合は弊社までお問い合わせください。

JAK CONNECTOR

プラグ



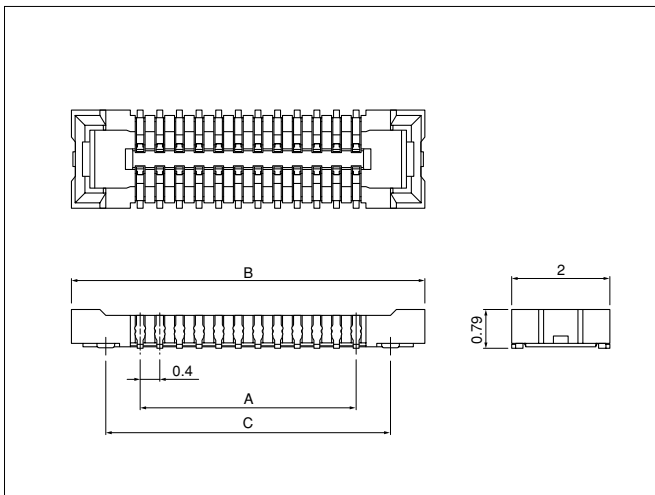
極数	形番	寸法 (mm)			個数/ リール
		A	B	C	
10	10P-JAKK-GSAN-TF(HF)	1.6	3.63	3.18	15,000
16	16P-JAKK-GSAN-TF(HF)	2.8	4.83	4.38	15,000
24	24P-JAKK-GSAN-TF(HF)	4.4	6.43	5.98	15,000
30	30P-JAKK-GSAN-TF(HF)	5.6	7.63	7.18	15,000
40	40P-JAKK-GSAN-TF(HF)	7.6	9.63	9.18	15,000

材質・表面処理

コンタクト：りん青銅・ニッケル下地付金めっき（ニッケルストライプ付）
ハウジング：LCP・UL94V-0
補強タブ：黄銅・銅下地付すずめっき（リフロー処理）

- RoHS対応品
- 上記製品はエンボステープ供給品です。

リセプタクル



極数	形番	寸法 (mm)			個数/ リール
		A	B	C	
10	10R-JAKK-GSAN-TF(HF)	1.6	4.4	3.0	15,000
16	16R-JAKK-GSAN-TF(HF)	2.8	5.6	4.2	15,000
24	24R-JAKK-GSAN-TF(HF)	4.4	7.2	5.8	15,000
30	30R-JAKK-GSAN-TF(HF)	5.6	8.4	7.0	15,000
40	40R-JAKK-GSAN-TF(HF)	7.6	10.4	9.0	15,000

材質・表面処理

コンタクト：りん青銅・ニッケル下地付金めっき（ニッケルストライプ付）
ハウジング：LCP・UL94V-0
補強タブ：黄銅・銅下地付すずめっき（リフロー処理）

- RoHS対応品
- 上記製品はエンボステープ供給品です。