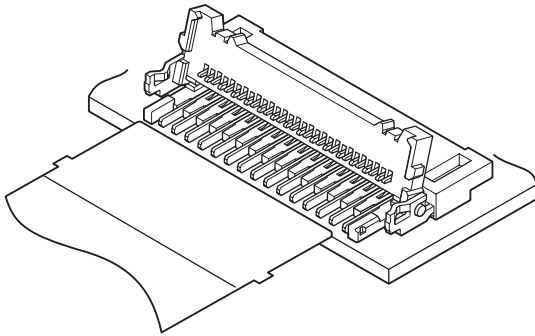


FXW CONNECTOR



0.3mm间距 / 印刷电路板用连接器 / FPC用、ZIF型



该产品是封装高度为 1.0mm 的低背、W-ZIF 轻按锁定滑块型专用 FPC 用连接器。

- 采用高度为 1.0mm 的薄型、W-ZIF 方式
- 外罩（插入成形）操作采用快速滑动方式
- 耐热设计最适合表面封装
- 采用凸缘式 FPC

■ 登录标准

VA: Recognized E 60389

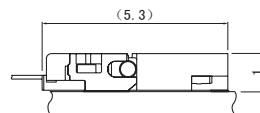
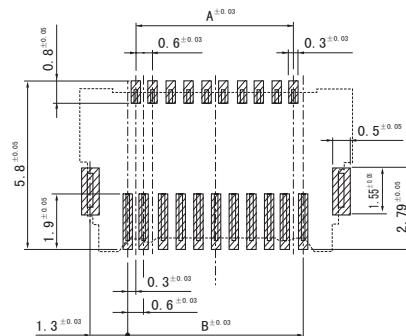
■ 一般规格

- 额定电流：0.2A AC/DC
- 额定电压：50V AC/DC
- 使用温度范围：-25℃～+85℃（含通电时的温度上升值）
- 接触电阻：初期 /100mΩ 以下
环境试验后 /60mΩ 以下（相对于初期的变化量）
- 耐电压：AC 200V/1 分钟
- 适用 FPC：导体间距 /0.3mm（0.6mm Z 字形排列）
导体宽度 /0.3mm
接触部厚度 /0.12±0.03mm

※ 使用时，请参阅卷首的“端子 / 连接器”使用注意事项。

※ 详情请垂询本公司。

※ 介绍了符合 RoHS 标准的产品。



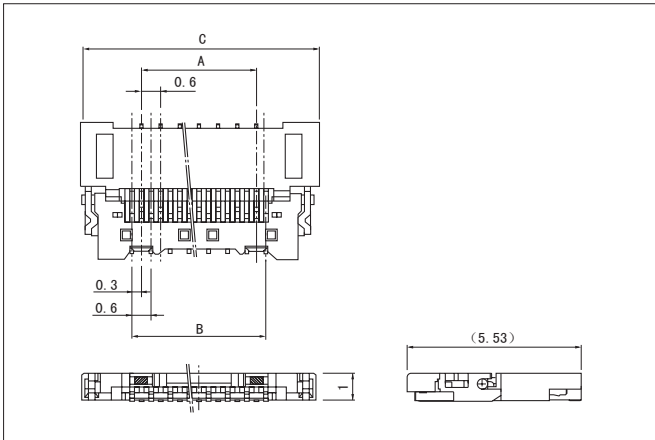
注 1) 上图是从连接器安装侧看到的图。

2) 电路板图案节距的公差整体为 ±0.03，不得层叠。

上图尺寸仅为参考值，详情请垂询本公司。

FXW CONNECTOR

连接器



极数	型号	尺寸 (mm)			数量/卷
		A	B	C	
25	25FXW-SM1-G-S-TB	6.6	7.2	10.4	5,000
29	29FXW-SM1-G-S-TB	7.8	8.4	11.6	5,000

材质、表面处理

端子: 铜合金、镍底镀金
 塑壳: 耐热性树脂、UL94V-0
 增强片: 铜合金、铜底镀锡 (回流焊处理)
 外罩: 耐热性树脂、UL94V-0

●符合 RoHS 标准的产品 本产品的标签上标有 (LF) (SN)。

FPC 引脚部尺寸

