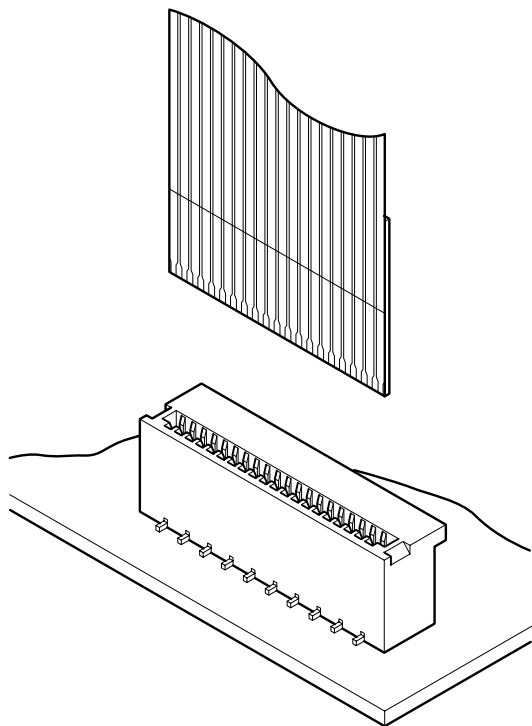


# FLT CONNECTOR

0.5mmピッチ/プリント基板用コネクタ/FPC用・Non-ZIFタイプ



0.5mmピッチFPC用で、スナップイン作業ができるNon-ZIFのトップタイプコネクタです。

- 表面実装に最適な耐熱設計
- 容易な実装作業
- エンボステーピングで自動実装に対応
- 容易なFPC挿入
- 高密度実装に最適なコンパクト設計

## 登録規格

Ⓜ: Recognized E 60389

Ⓢ: Certified LR 20812

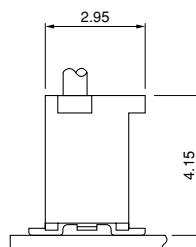
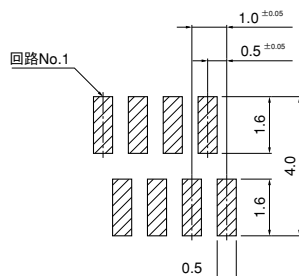
## 一般仕様

- 定格電流：0.5A AC・DC
- 定格電圧：50V AC・DC
- 使用温度範囲：-25℃～+85℃（通電時の温度上昇値を含む）
- 接触抵抗：初期/50mΩ以下  
環境試験後/20mΩ以下（初期からの変化量）
- 耐電圧：AC 200V・1分間
- 絶縁抵抗：500MΩ以上
- 適用FPC：導体ピッチ/0.5mm  
導体幅/0.35mm  
接触部厚さ/0.3±0.05mm

※ご使用に際しては、巻頭の「端子・コネクタ」のご使用上の注意事項を参照ください。

※詳細は弊社までお問い合わせください。

※RoHS対応品を掲載しています。



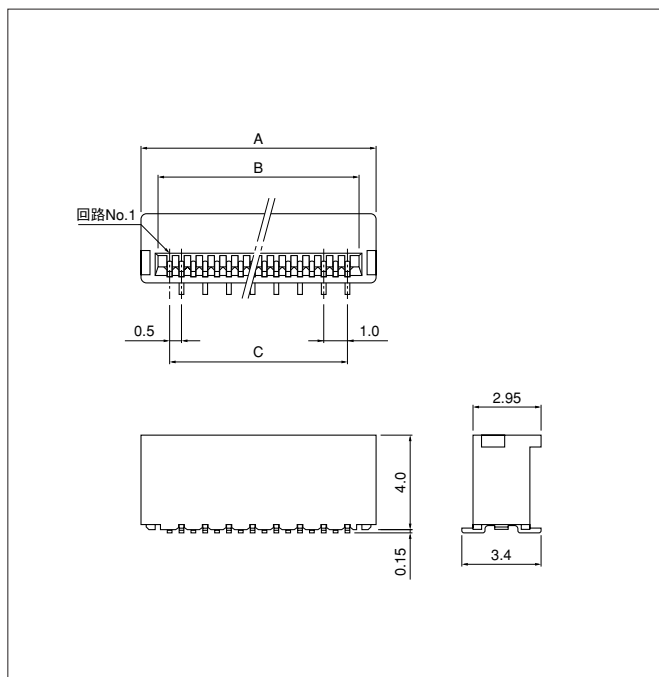
注1) 上図はコネクタ装着側から見た図です。

2) 基板のパターンピッチは全体にわたって公差±0.05で累積しないこと。

上図記載の寸法は参考値ですので詳しくは弊社までお問い合わせください。

# FLT CONNECTOR

## コネクタ



極数	形番	寸法 (mm)			個数/ リール
		A	B	C	
6	06FLT-SM2-TB	4.9	3.5	2.5	2,500
8	08FLT-SM2-TB	5.9	4.5	3.5	2,500
10	10FLT-SM2-TB	6.9	5.5	4.5	2,500
12	12FLT-SM2-TB	7.9	6.5	5.5	2,500
14	14FLT-SM2-TB	8.9	7.5	6.5	2,500
16	16FLT-SM2-TB	9.9	8.5	7.5	2,500
18	18FLT-SM2-TB	10.9	9.5	8.5	2,500
20	20FLT-SM2-TB	11.9	10.5	9.5	2,500
22	22FLT-SM2-TB	12.9	11.5	10.5	2,500
24	24FLT-SM2-TB	13.9	12.5	11.5	2,500
26	26FLT-SM2-TB	14.9	13.5	12.5	2,500
28	28FLT-SM2-TB	15.9	14.5	13.5	2,500
30	30FLT-SM2-TB	16.9	15.5	14.5	2,500
32	32FLT-SM2-TB	17.9	16.5	15.5	2,500
40	40FLT-SM2-TB	21.9	20.5	19.5	2,500

### 材 質・表面処理

コンタクト：りん青銅・銅下地付すずめっき（リフロー処理）

ハウジング：変性6Tナイロン・UL94V-0

●RoHS対応品 本製品はラベルに(LF)(SN)を表示します。  
注) 上記製品はエンボステープ供給品です。

## FPCリード部寸法

