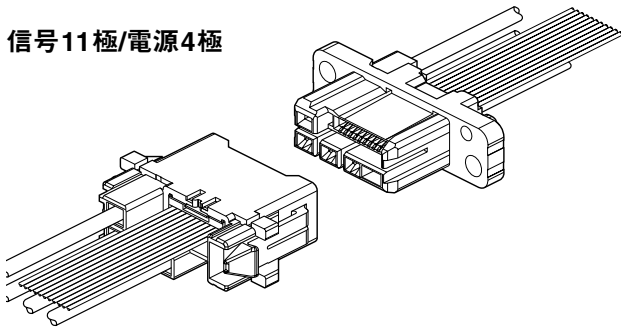


RVE CONNECTOR

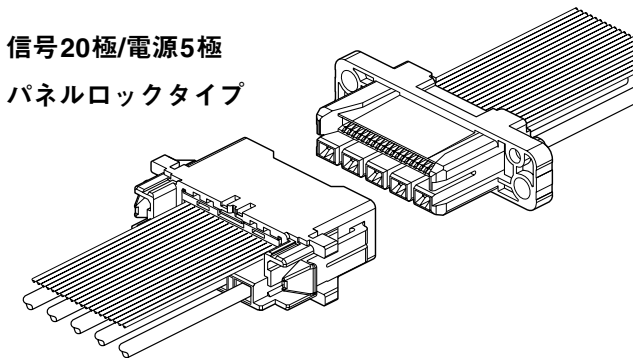
中継接続用コネクタ

信号11極/電源4極



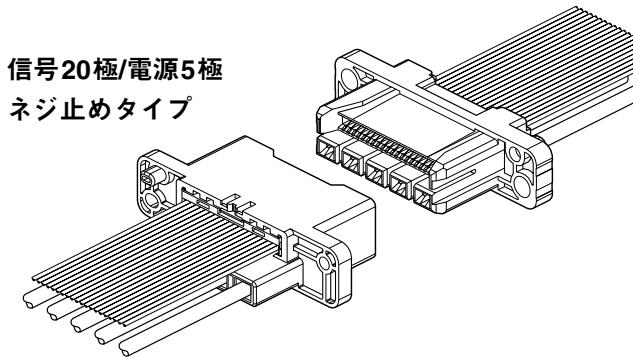
信号20極/電源5極

パネルロックタイプ



信号20極/電源5極

ネジ止めタイプ



ユニット接続におけるハイブリッドタイプのドロワーコネクタです。

ユニット間のズレ吸収機能を持ち、プラグ側はパネルロックでの取り付けが可能です。

挿抜回数の少ない箇所に最適なドロワーコネクタです。

登録規格

⚡: Recognized E 60389

⚠: R 50272137

一般仕様

- 定格電流：信号部 / 1.0A AC・DC (AWG#26使用時)
：電源部 / 15A AC・DC (AWG#14使用時)
- 定格電圧：信号部 / 50V AC・DC
：電源部 / 250V AC・DC
- 使用温度範囲：-25℃～+85℃ (通電時の温度上昇値を含む)
- 接触抵抗：信号部 初期 / 40mΩ以下
環境試験後 / 60mΩ以下
：電源部 初期 / 10mΩ以下
環境試験後 / 20mΩ以下
- 絶縁抵抗：500MΩ以上
- 耐電圧：信号部 / AC 500V
：電源部 / AC 1,500V
- 適用電線範囲：電源部 導体サイズ / AWG#24～#14
被覆外径 / 01タイプ φ1.4mm～φ1.9mm
61タイプ φ2.0mm～φ3.6mm
：プラグ信号部 導体サイズ / AWG#28～#26
被覆外径 / φ0.78mm～φ1.1mm
：リセ信号部 適合ソケット / CZ・CZHコネクタ
- 挿抜保証：100回

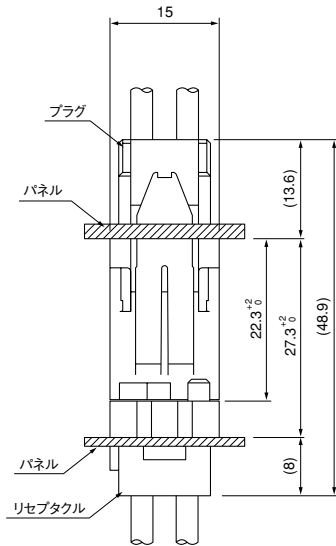
※ご使用に際しては、巻頭の「端子・コネクタ」のご使用上の注意事項を参照ください。

※詳細は弊社までお問い合わせください。

※RoHS対応品を掲載しています。

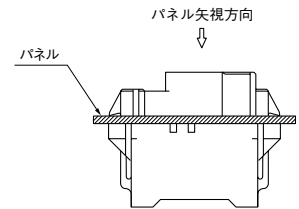
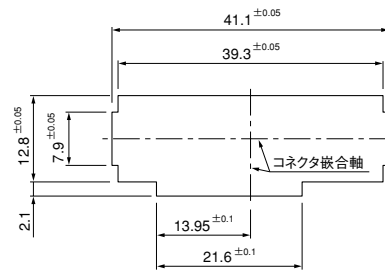
パネルレイアウト・組立レイアウト

信号11極/電源4極



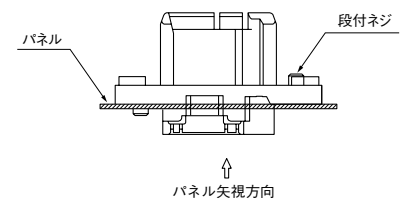
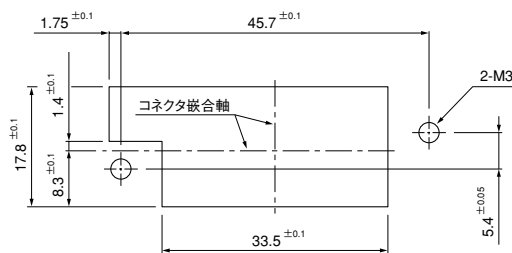
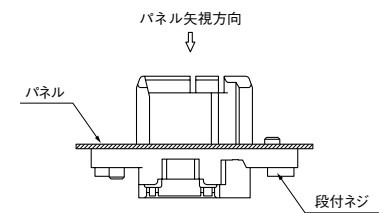
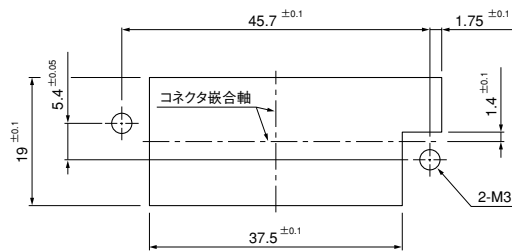
●プラグ

パネル厚：t2.0



●リセプタクル

パネル厚：t0.8~2.0



●嵌合極

	極番
プラグ信号ユニット	1
RVEリセ	1
CZH/CZ	1
電源プラグコンタクト	1
電源リセプタクルコンタクト	1

RVE CONNECTOR

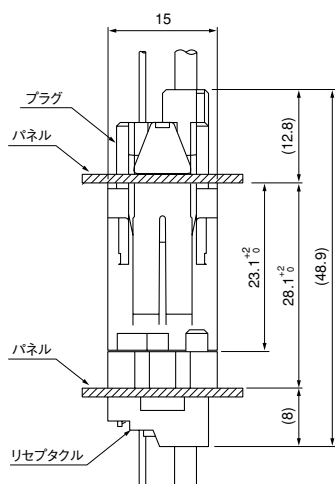
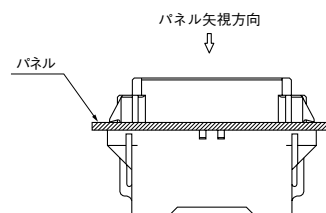
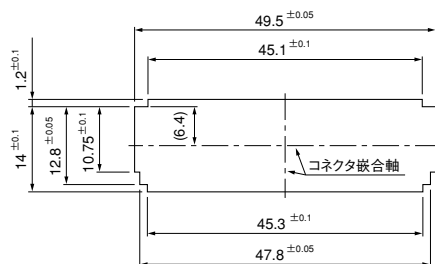
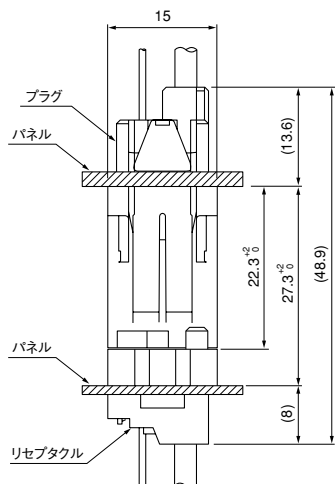
■パネルレイアウト・組立レイアウト

信号20極/電源5極

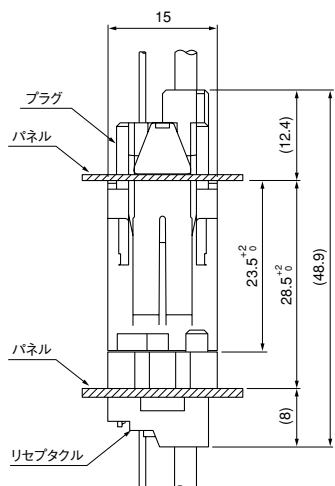
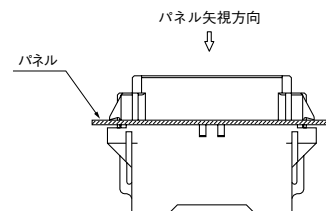
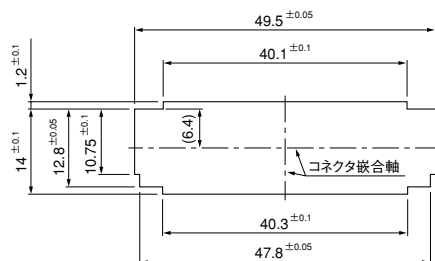
パネルロックタイプ

●プラグ(パネルロックタイプ)

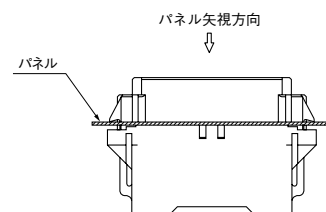
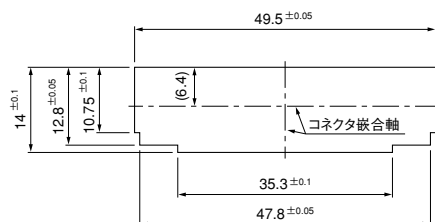
パネル厚：t2.0



パネル厚：t1.2または1.0



パネル厚：t0.8



●嵌合極

	極番
プラグ信号ユニット	1
RVEリセ	1
CZH/CZ	1
極番	
電源プラグコンタクト	1
電源リセブタクルコンタクト	1

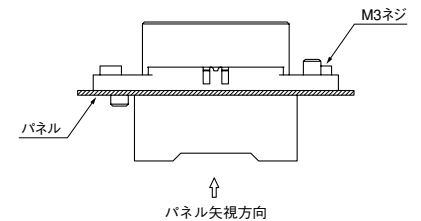
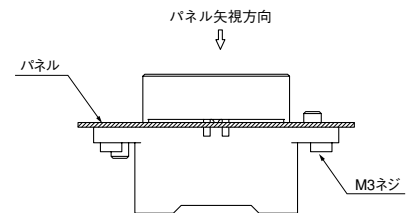
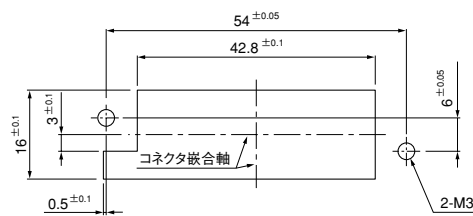
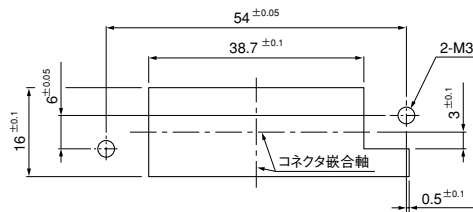
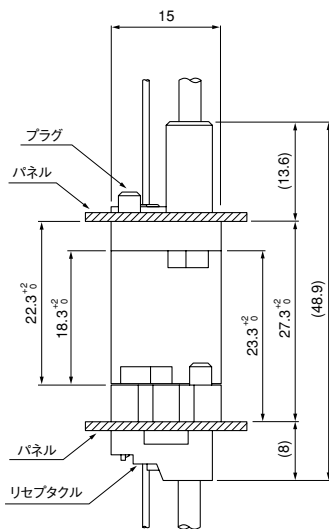
パネルレイアウト・組立レイアウト

信号20極/電源5極

ねじ止めロックタイプ

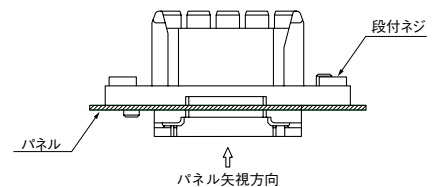
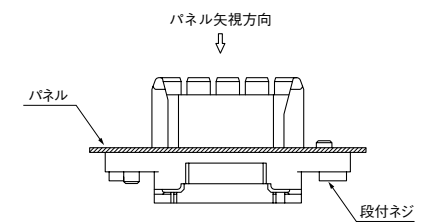
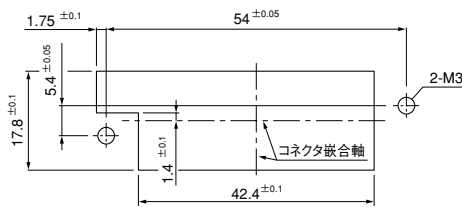
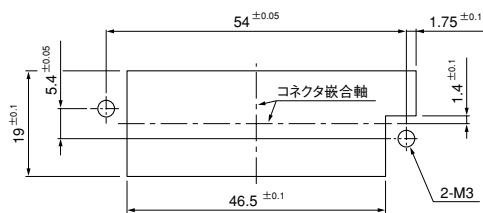
●プラグ(ねじ止めタイプ)

パネル厚：t0.8~2.0



●リセプタクル

パネル厚：t0.8~2.0



●嵌合極

	極番
プラグ信号ユニット	1
RVEリセ	1
CZH/CZ	1

	極番
電源プラグコンタクト	1
電源リセプタクルコンタクト	1

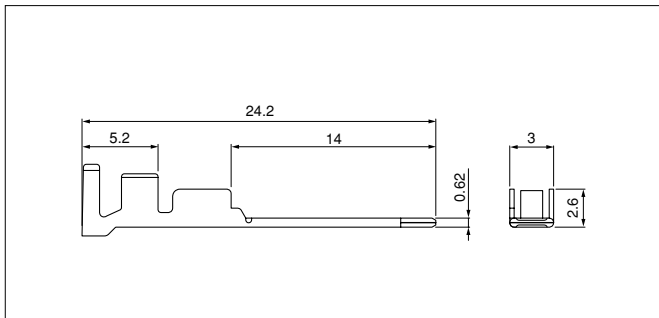
注1) 上図の形状寸法通り、ばりなどができないように穴あけ加工してください。

注2) 複数のパネル穴を隣接してあける場合には、パネルの強度に充分注意してください。

注3) パネル穴製作の場合には、コネクタのパネル挿入方向が穴あけ加工方向と同一になるようにご注意ください。

RVE CONNECTOR

電源プラグコンタクト



形番	適用電線範囲		電線被覆外径(mm)	個数/リール
	mm ²	AWG#		
SRICM-01T-S0.6	0.2~0.5	24~20	1.4~1.9	4,000
SRICM-61T-S0.6	0.75~2.0	18~14	2.0~3.6	3,000

材質・表面処理

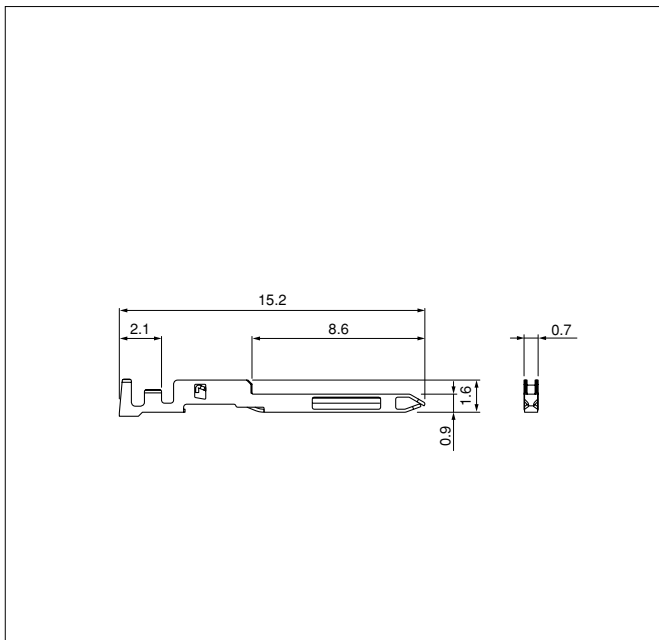
銅合金・すずめっき(リフロー処理)

●RoHS対応品

コンタクト	圧着機	アプリケーション		
		アプリケーション本体	ダイス	アプリ・ダイスセット
SRICM-01T-S0.6	AP-K2N	MKS-L	MK/SRPF/C/M-01-06	APLMK SRPF/C/M01-06
SRICM-61T-S0.6	AP-K2N	MKS-L	MK/SRPF/C/M-61-06	APLMK SRPF/C/M61-06

注) 全自動機対応のアプリケーションについては弊社までお問い合わせください。

信号用プラグコンタクト



形番	適用電線範囲		電線被覆外径(mm)	個数/リール
	mm ²	AWG#		
SRWMP-002T-M0.9	0.08~0.13	28~26	0.78~1.1	18,000

材質・表面処理

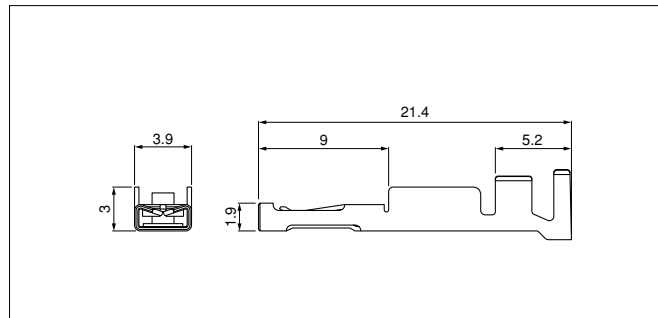
銅合金・ニッケル下地付 全体すずめっき(リフロー処理)

●RoHS対応品 本製品はラベルに(LF)(SN)を表示します。

コンタクト	圧着機	アプリケーション		
		アプリケーション本体	ダイス	アプリ・ダイスセット
SRWMP-002T-M0.9	AP-K2N	MKS-L-10-3	MK/SRWMP-002-09	APLMK SRWMP002-09

注) 全自動機対応のアプリケーションについては弊社までお問い合わせください。

電源リセプタクルコンタクト



形番	適用電線範囲		電線被覆外径(mm)	個数/リール
	mm ²	AWG#		
SRWF-01T-M0.6	0.2~0.5	24~20	1.4~1.9	4,000
SRWF-61T-M0.6	0.75~2.0	18~14	2.0~3.6	3,000

材質・表面処理

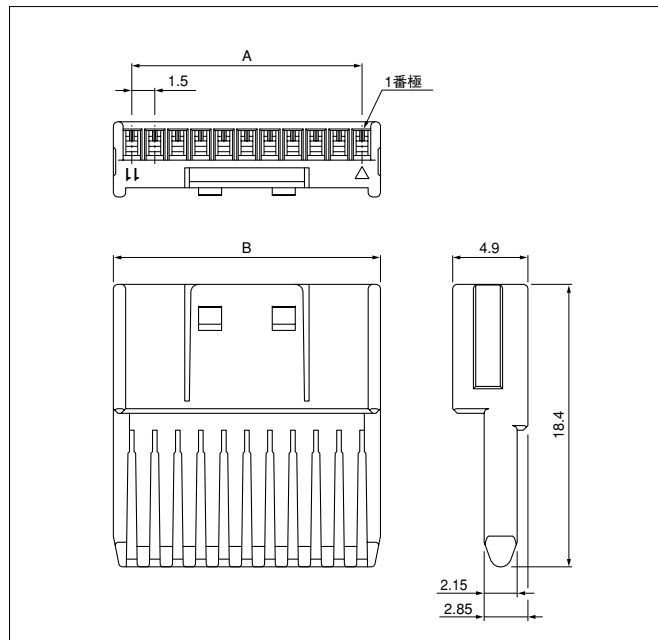
銅合金・すずめっき(リフロー処理)

●RoHS対応品

コンタクト	圧着機	アプリケーション		
		アプリケーション本体	ダイス	アプリ・ダイスセット
SRWF-01T-M0.6	AP-K2N	MKS-L	MK/SRPF/M-01-06	APLMK SRPF/M01-06
SRWF-61T-M0.6	AP-K2N	MKS-L	MK/SRPF/M-61-06	APLMK SRPF/M61-06

注) 全自動機対応のアプリケーションについては弊社までお問い合わせください。

プラグ信号ユニット



極数	形番	寸法(mm)		個数/箱
		A	B	
11	RWMYP-11-K	15.0	17.4	1,000
20	RWMYP-20-K	28.5	30.9	500

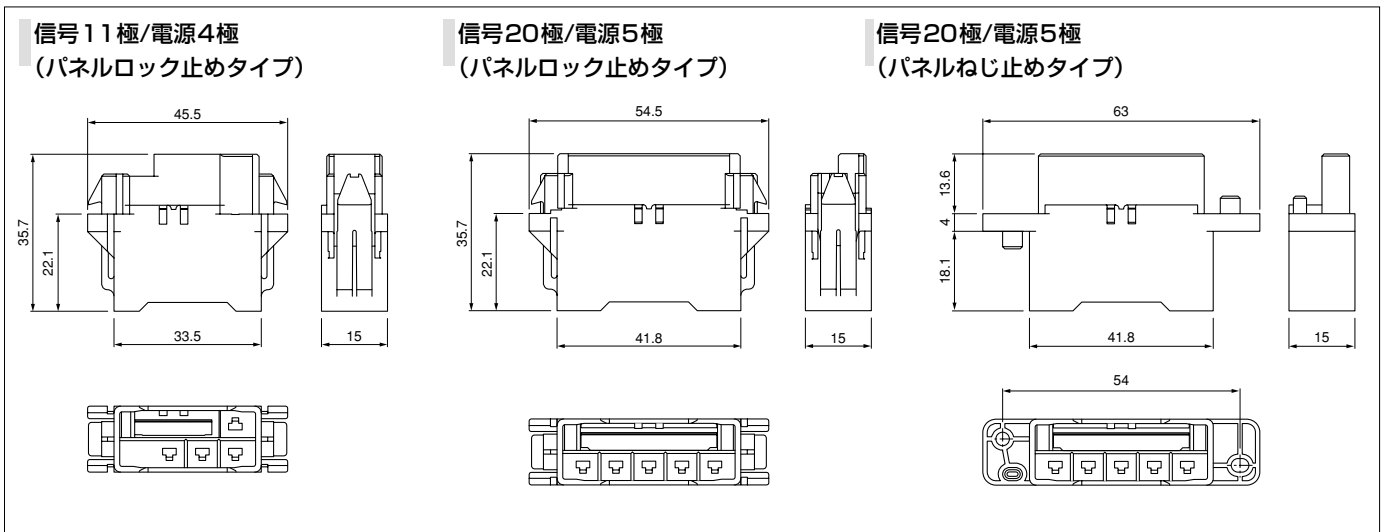
材質

PBT・UL94V-0, 黒

●RoHS対応品

RVE CONNECTOR

プラグ



パネルロック止めタイプ

極数		形番	個数/箱
電源	信号		
4	11	RVEP-11S4-K-R	216
5	20	RVEP-20S5-K-RA	168

材質

PBT・UL94V-0, 黒

●RoHS対応品

パネルねじ止めタイプ

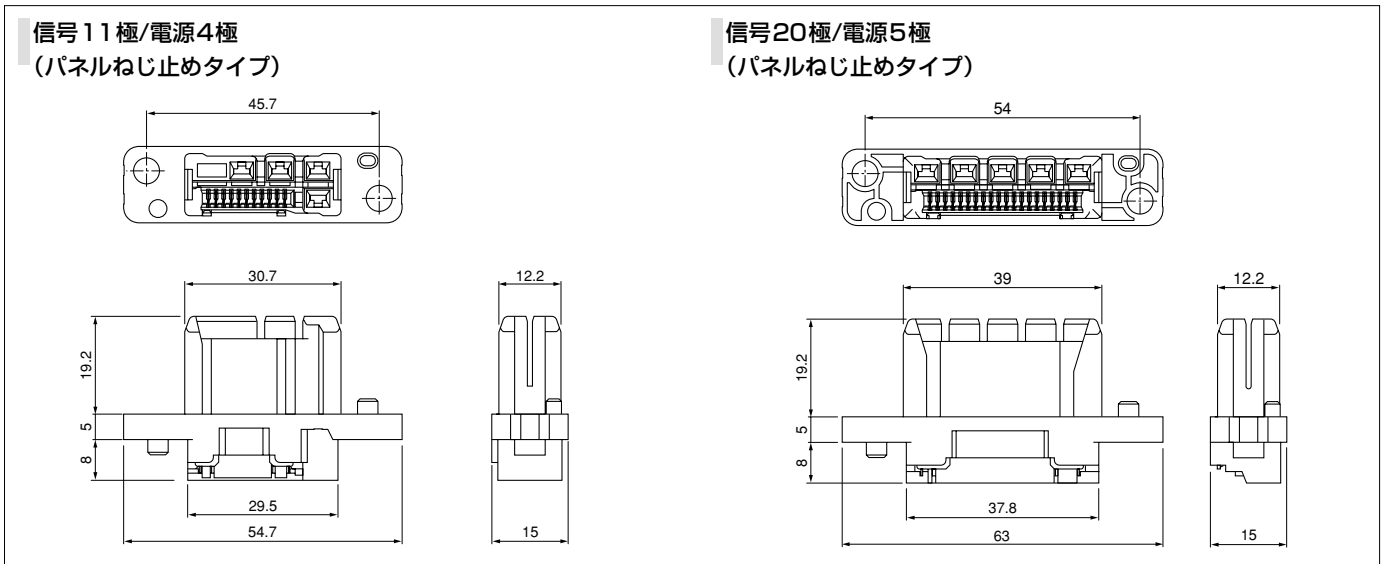
極数		形番	個数/箱
電源	信号		
5	20	RVEP-20S5-K-N	168

材質

PBT・UL94V-0, 黒

●RoHS対応品

リセプタクル



極数		形番	個数/箱
電源	信号		
4	11	11S4R-RVE-K-NT-4G	216
5	20	20S5R-RVE-K-NT-1G	168

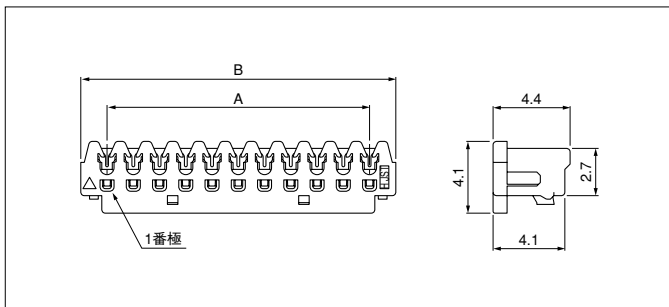
材質

コンタクト：銅合金・ニッケル下地付 全体すずめっき (リフロー処理)
ハウジング：PBT・UL94V-0, 黒

●RoHS対応品

RVE CONNECTOR

CZコネクタソケット



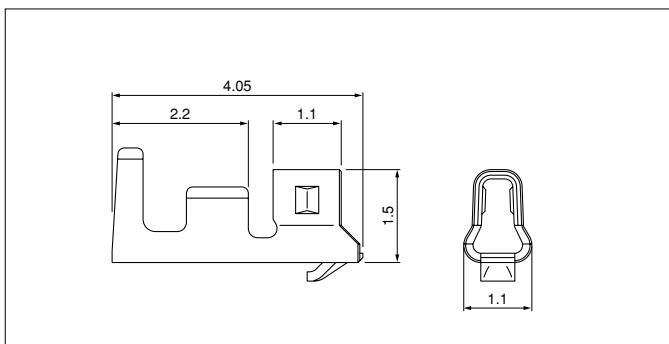
極数	形番		寸法 (mm)		個数 /箱
	灰色	黄色	A	B	
11	11CZ-6H	11CZ-6Y	15.0	18.0	1,000
20	20CZ-6H	20CZ-6Y	28.5	31.5	1,000

材質・表面処理

コンタクト：りん青銅・すずめっき (リフロー処理)
ハウジング：ガラス入ナイロン66・UL94V-0

●RoHS対応品

CZHコネクタコンタクト



形番	適用電線範囲		電線被覆外径(mm)	個数/ リール
	mm ²	AWG#		
SCZH-002T-P0.5	0.08~0.13	28~26	0.8~1.1	13,000

材質・表面処理

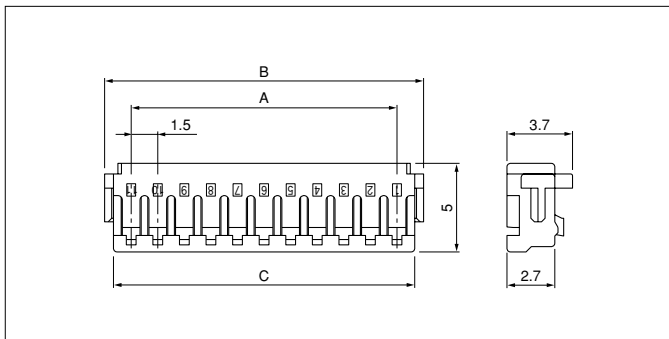
りん青銅・すずめっき (リフロー処理)

●RoHS対応品

コンタクト	圧着機	アプリケーション		
		アプリケーション本体	ダイス	アプリ・ダイセット
SCZH-002T-P0.5	AP-K2N	MKS-L	MK/SCZH-002-05	APLMK SCZH002-05

注) 全自動機対応のアプリケーションについては弊社までお問い合わせください。

CZHコネクタハウジング



極数	形番	寸法 (mm)			個数 /箱
		A	B	C	
11	CZHR-11V-S	15.0	18.0	17.0	1,000
20	CZHR-20V-S	28.5	31.5	30.5	1,000

材質

PBT・UL94V-0, ナチュラル (白)

●RoHS対応品