

自動車用ECU向けに多極化・小型化を実現化したコネクタです。メスコネクタは7つのハウジングに分かれ、エルゴノミクス、作業性も考慮した仕様となっています。

### 特長

#### ●多極構造・小型化

現行品は180極まで対応可能な多極構造です。多極でありながら狭ピッチ化による小型化を実現しています。また、ブロック分割構造により1回の嵌合作業時にかかる挿入力が低減されています。

#### ●信頼性

自動車性能評価規格に準拠しています。

#### ●多様性

0.64mmと2.8mm端子のハイブリット構造。大電流回路にも対応可能です。

### 一般仕様

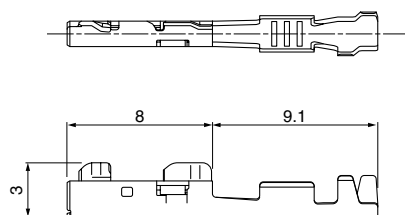
- 定格電流 : 0.64ターミナル / 5A AC・DC (0.5mm<sup>2</sup>使用時・単極)  
2.8ターミナル / 25A AC・DC (5mm<sup>2</sup>使用時・単極)
- 定格電圧 : 14V AC・DC
- 使用温度範囲 : -40°C ~ +100°C (通電時の温度上昇値を含む)
- 接触抵抗 : 0.64ターミナル 初期 / 20mΩ 以下  
環境試験後 / 20mΩ 以下  
2.8ターミナル 初期 / 5mΩ 以下  
環境試験後 / 5mΩ 以下
- 絶縁抵抗 : 20MΩ 以上
- 耐電圧 : AC1,000V・1分間
- 適用電線範囲 : TXL / AVSS / CAVS  
0.64ターミナル S/M; 0.3mm<sup>2</sup> ~ 0.85mm<sup>2</sup>  
2.8ターミナル S/M/L; 0.85mm<sup>2</sup> ~ 5.0mm<sup>2</sup>

※ELV/RoHS対応品を掲載しています。  
※詳細は弊社までお問い合わせください。

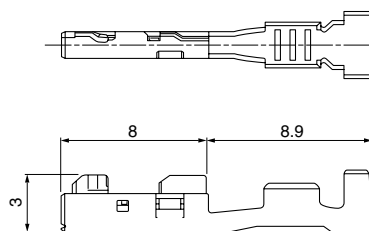
# HIT CONNECTOR

## メスターミナル

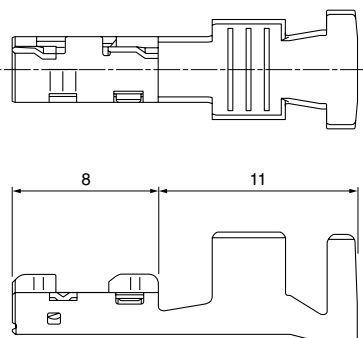
### ● 0.64メスターミナル SSS/SS



### ● 0.64メスターミナル S/M



### ● 2.8メスターミナル S/M/L



端子種類	形番	適用電線範囲		個数/ リール
		導体 (mm <sup>2</sup> )	被覆外径 (mm)	
*0.64 SSS	SNAC3-A001T-M0.64	0.13	0.85	6,000
*0.64 SS	SNAC3-A011T-M0.64	0.22~0.35	0.95~1.10	5,000
0.64 S	SNAC3-A021T-M0.64	0.3~0.5	1.4~1.8	5,000
0.64 M	SNAC3-A031T-M0.64	0.5~0.85	1.8~2.0	5,000
2.8 S	SNAC-A061T-M2.8	0.85~1.3	2.0~2.3	3,000
2.8 M	SNAC-A081T-M2.8	2.0~3.3	2.6~3.2	2,500
2.8 L	SNAC-A091T-M2.8	3.0~5.0	3.2~4.0	2,000

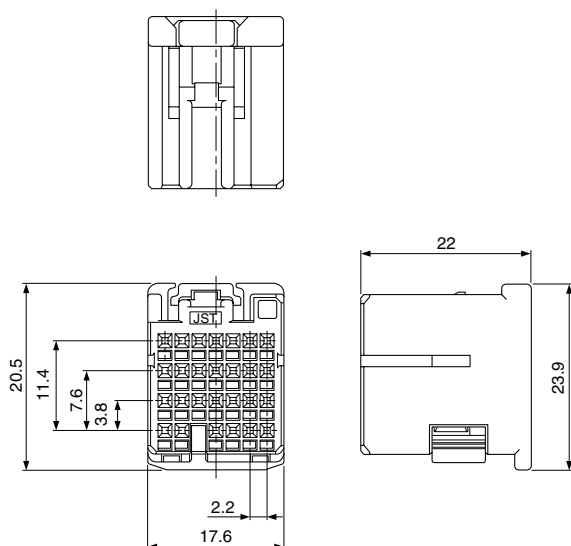
材質・表面処理

銅合金・すずめっき(リフロー処理)

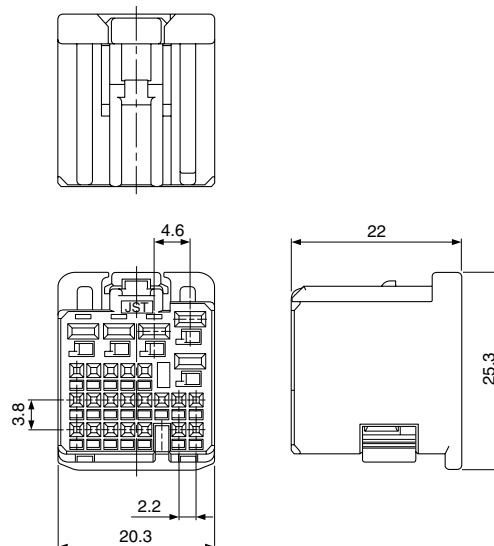
注) \*本部品とのご使用については弊社までお問い合わせください。

## メスコネクタ

### ● A Block



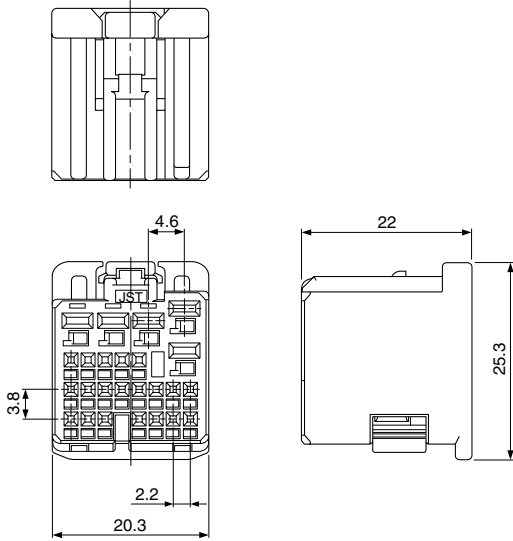
### ● B Block



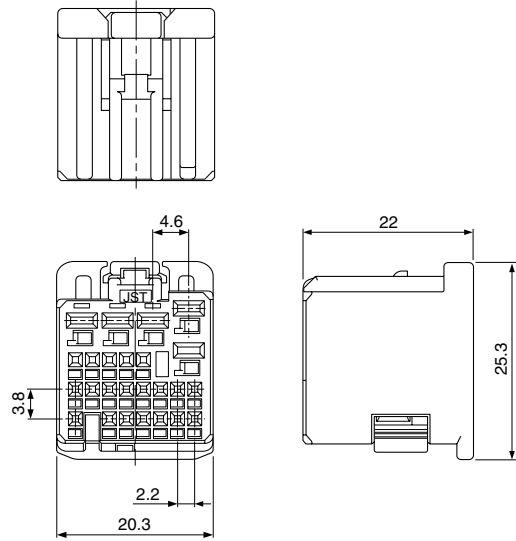
# HIT CONNECTOR

## メスコネクタ

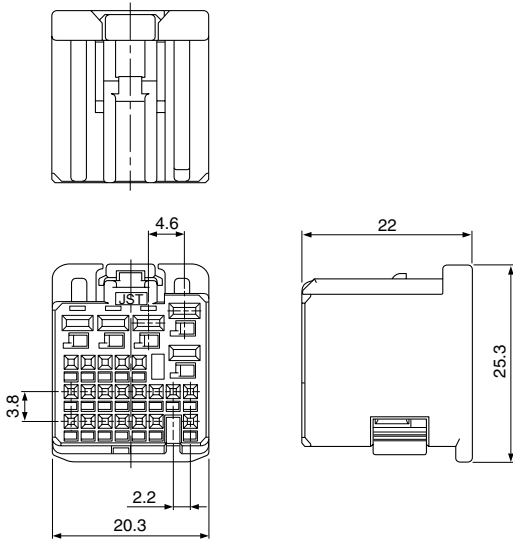
### ● C Block



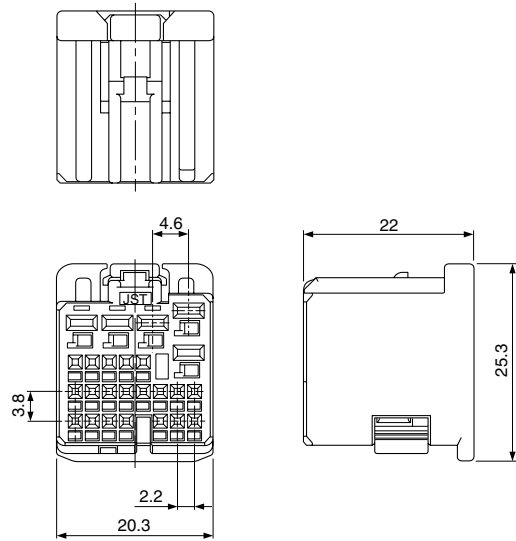
### ● D Block



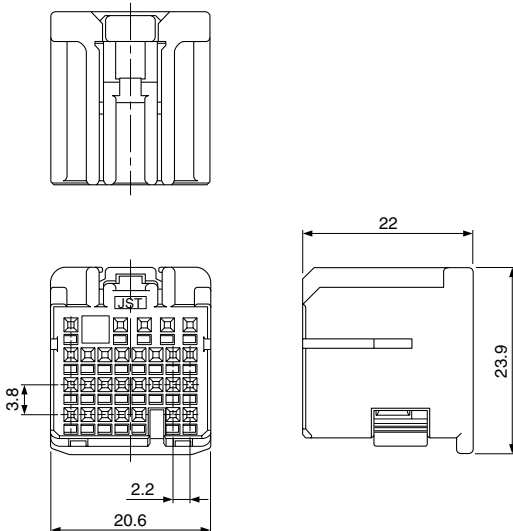
### ● E Block



### ● F Block



### ● G Block



タイプ	極数	形番	個数/箱	色	
				ハウジング	リテーナ
A Block	27	HITPB-27-A-LM	336	ライトグリーン	青
B Block	25	HITPB-25-B-S	280	ナチュラル(白)	青
C Block		HITPB-25-C-LE	280	ライトブルー	青
D Block		HITPB-25-D-K	280	黒	青
E Block		HITPB-25-E-N	280	茶	青
F Block		HITPB-25-F-PK	280	ピンク	青
G Block	28	HITPB-28-G-H	280	灰	青

#### 材質

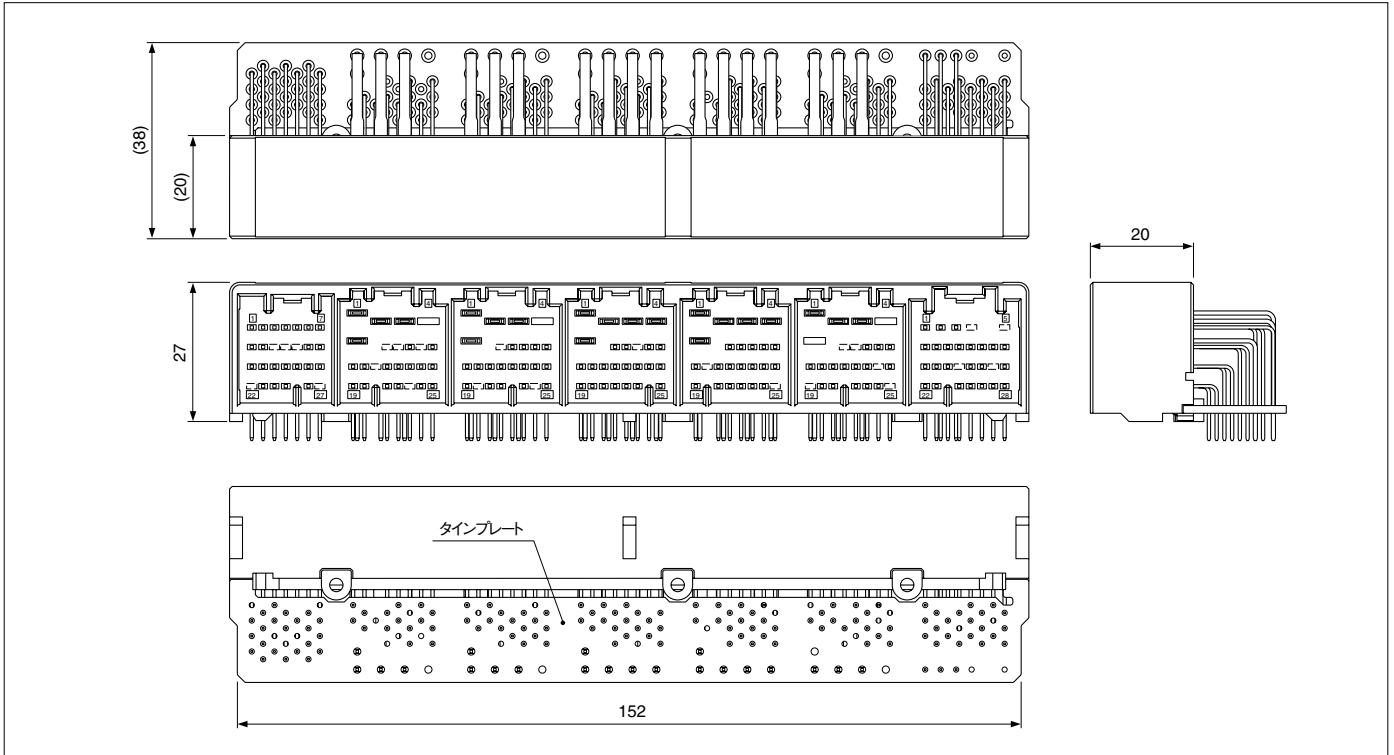
ハウジング : PBT

リテーナ : PBT

注) 他の極数につきましては弊社までお問い合わせください。

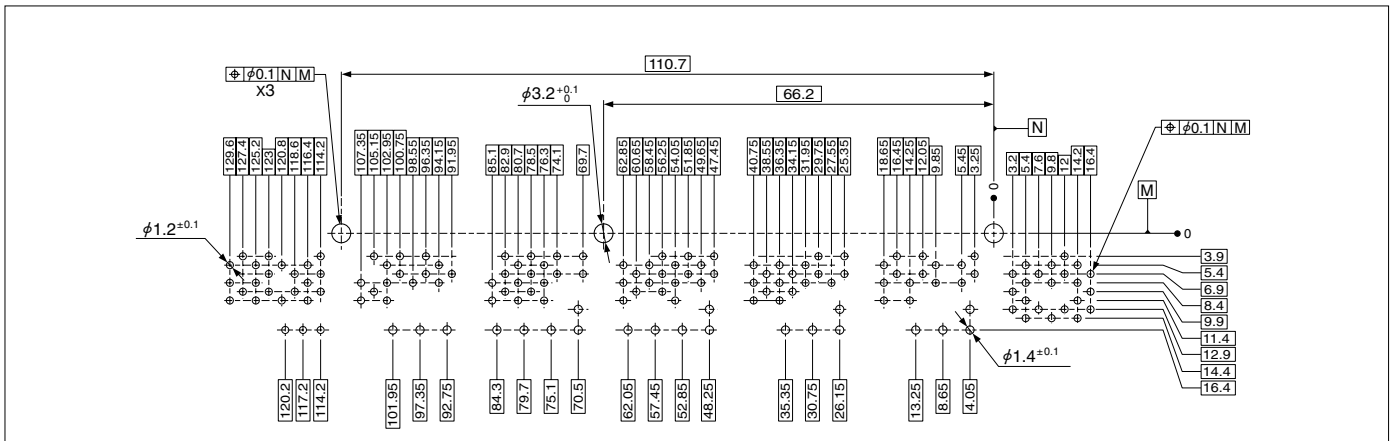
# HIT CONNECTOR

## ヘッダー



極数	形番	個数/箱
151	S151B-HITHTP-01A	105
材質・表面処理		
ハウジング : ガラス入りPBT		
タインプレート : ガラス入りPBT		
シグナルピン : 黄銅・ニッケル下地付すずめっき(リフロー処理)		
パワーピン : 銅合金・ニッケル下地付すずめっき(リフロー処理)		

## 基板レイアウト



## 圧着機・アプリケーション・手動工具

連鎖状ターミナル	圧着機	アプリケーション本体 MKS-L		手動工具
		ダイス	アプリケーション・ダイセット	
SNAC3-A001T-M0.64	AP-K2N	MK/SNAC3-A001-064	APLMK SNAC3-A001-064	—
SNAC3-A011T-M0.64		MK/SNAC3-A011-064	APLMK SNAC3-A011-064	—
SNAC3-A021T-M0.64		MK/SNAC3-A021-064	APLMK SNAC3-A021-064	YRK-1003
SNAC3-A031T-M0.64		MK/SNAC3-A031-064	APLMK SNAC3-A031-064	YRK-1012
SNAC-A061T-M2.8		MK/SNAC-A061-28	APLMK SNAC-A061-28	—
SNAC-A081T-M2.8		MK/SNAC-A081-28	APLMK SNAC-A081-28	—
SNAC-A091T-M2.8		MK/SNAC-A091-28	APLMK SNAC-A091-28	—

注) 圧着加工に際し、弊社ダイス以外での圧着加工品については保証しかねますのでご注意ください。