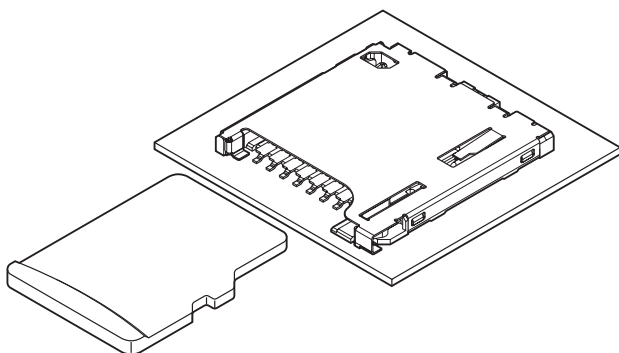


# SDHL CONNECTOR

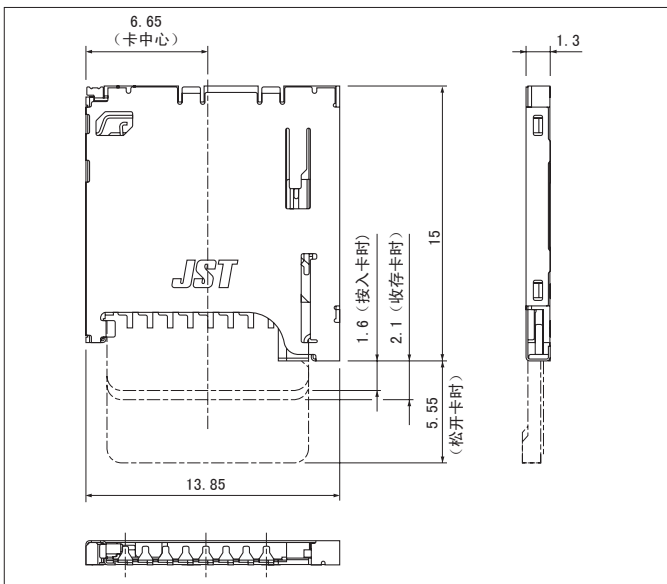


在确保封装高度最大为 1.4mm 的同时，配备了 PUSH-PUSH 机构的微型 SD 卡专用连接器。

## ■一般规格

- 额定电流：0.5A AC/DC
- 额定电压：100V AC/DC
- 使用温度范围：-25℃~+85℃（含通电时的温度上升值）
- 接触电阻：初期/100mΩ 以下  
环境试验后/40mΩ 以下（相对于初期的变化量）
- 绝缘电阻：1,000MΩ 以上
- 耐电压：AC 500V/1 分钟
- ※使用时，请参阅卷首的“端子/连接器”使用注意事项。
- ※详情请垂询本公司。
- ※介绍了符合 RoHS 标准的产品。

## ■连接器

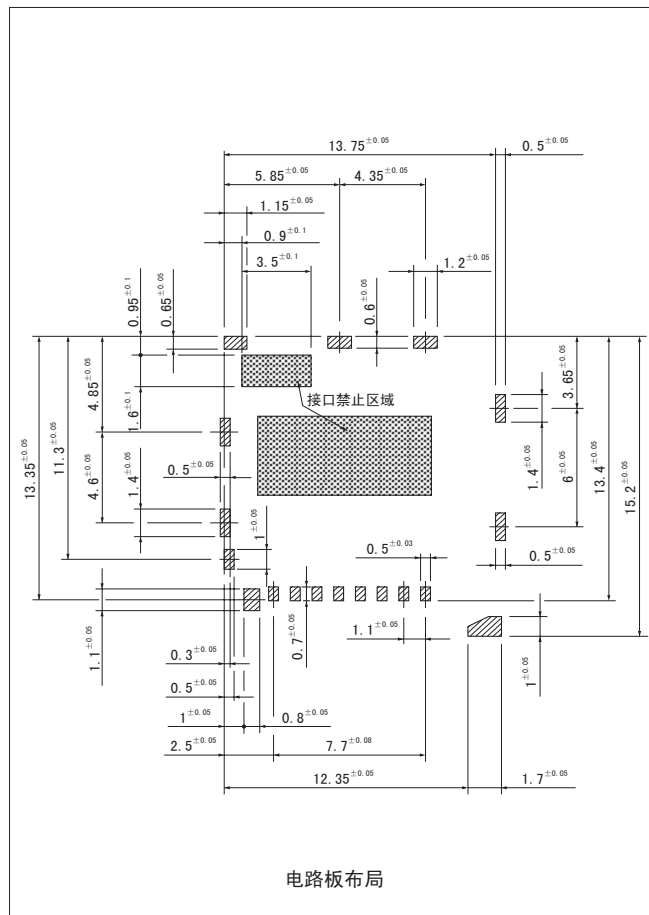


型号	数量/卷
SDHL-8BNS-K-363-A0-TB (HF) N	1,500
SDHL-8BNS-K-363-A0-ETB (HF)	1,500

### 材质、表面处理

端子、开关：铜合金、镍底镀镍钯  
信号用开关：接触部 / 镀金  
焊接部 / 镀金  
壳体：不锈钢、镍底部分镀金

- 符合 RoHS 标准的产品
- 上述产品以塑封带形式供货。



电路板布局