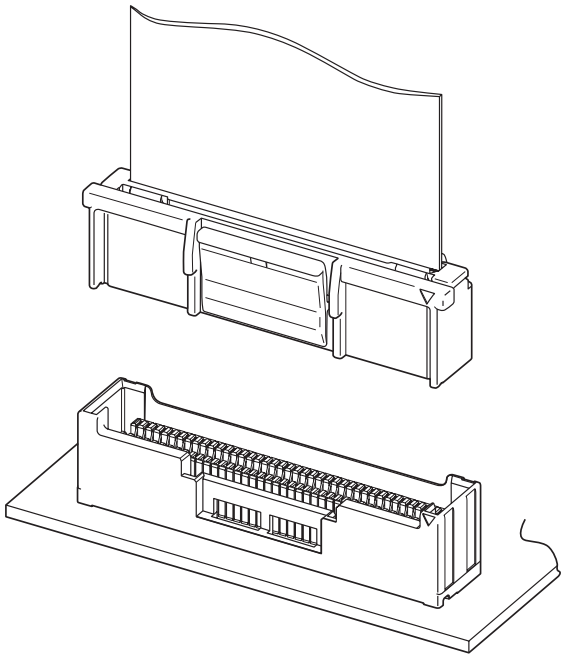


FCT CONNECTOR

1.0mmピッチ/フラットケーブル用嵌合タイプ

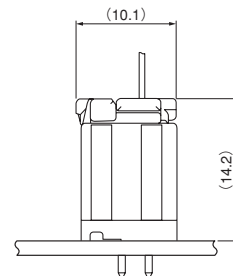
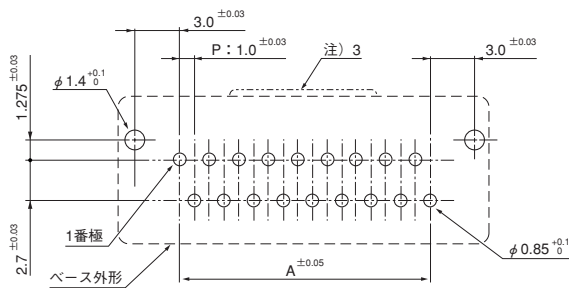


フラットケーブルをプラグ側に組み込み、ケーブルとベースコンタクトを直接接触させる従来にない新しい接続構造を用いることで、高いコストパフォーマンスを実現したコネクタです。

- ウイスカ対策
- 両面接触による高信頼設計
- 低嵌合コンタクト
- 強ロック仕様

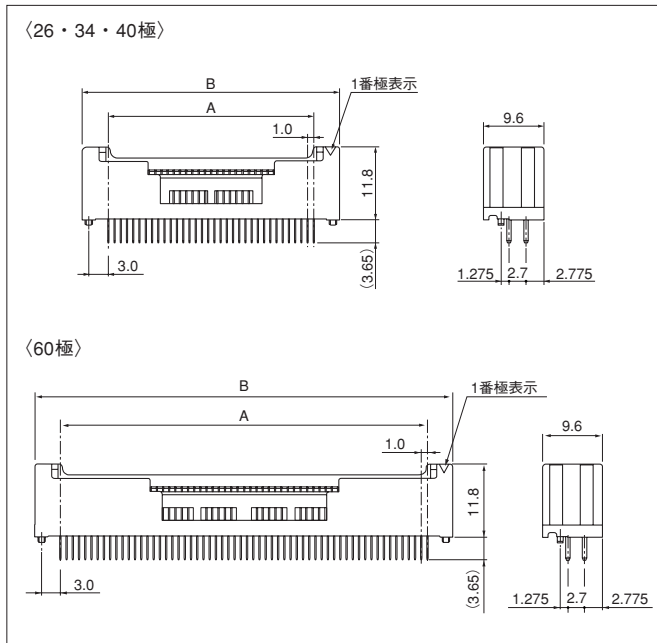
■一般仕様

- 定格電流：1.0A AC・DC
 - 定格電圧：50V AC・DC
 - 使用温度範囲：-25℃～+85℃(通電時の温度上昇値を含む)
 - 適合フラットケーブル(推奨)：導体ピッチ/1.0mm、導体幅/0.6mm
導体厚み/0.1mm
ケーブル仕上り厚み/0.4mm
 - 基板実装方向：トップ
- ※ご使用に際しては、巻頭の「端子・コネクタ」のご使用上の注意事項を参照ください。
※詳細は弊社までお問い合わせください。
※RoHS対応品を掲載しています。



- 注1) 上図はコネクタ装着側から見た図です。
 2) 上図A寸法は、ベースのA寸法と同じです。
 3) 突起(細線部)：コネクタ嵌合プラグのロック突起部(操作部)の外形を示します。
 4) 基板の穴あけは全体にわたって公差±0.05で累積しないこと。
 5) 基板の穴あけ寸法は基板の種類、穴あけ方法などによって異なります。
 上図記載の寸法は参考値ですので、詳しくは弊社までお問い合わせください。

ベース



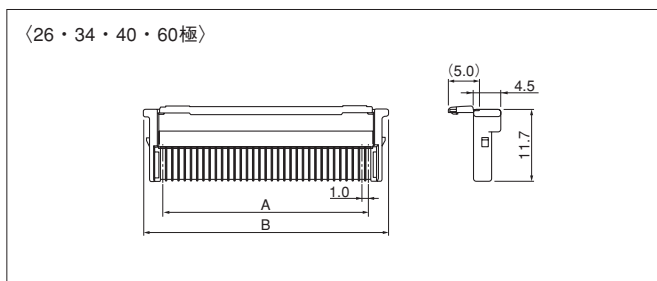
極数	形番		寸法 (mm)		個数/箱
	ボス有り	ボス無し	A	B	
26	26FCT-TDSS-B	26FCT-TDSS	25.0	33.0	1,008
34	34FCT-TDSS-B	34FCT-TDSS	33.0	41.0	784
40	40FCT-TDSS-B	40FCT-TDSS	39.0	47.0	672
60	60FCT-TDSS-B	60FCT-TDSS	59.0	67.0	448

材質・表面処理

コンタクト：銅合金・銅下地付すずめっき（リフロー処理）
 ベース：ガラス入りPBT・UL94V-0, ナチュラル（白）

●RoHS対応品 本製品はラベルに(LF) (SN)を表示します。

ケーブルホルダー



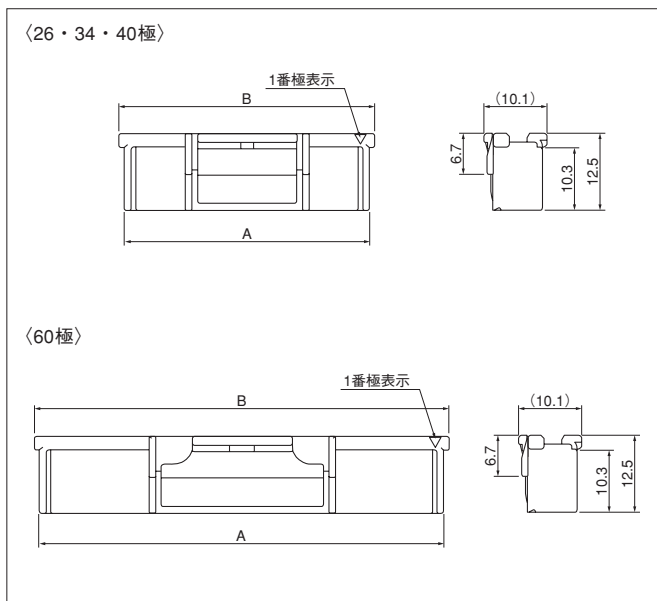
極数	形番	寸法 (mm)		個数/箱
		A	B	
26	FCTH-26V-K	25.0	31.3	5,000
34	FCTH-34V-K	33.0	39.3	4,000
40	FCTH-40V-K	39.0	45.3	3,000
60	FCTH-60V-K	59.0	65.3	2,000

材質

ナイロン66・UL94V-0, 黒

●RoHS対応品

コネクタ嵌合プラグ



極数	形番	寸法 (mm)		個数/箱
		A	B	
26	FCTP-26V-S	31.3	33.0	2,000
34	FCTP-34V-S	39.3	41.0	2,000
40	FCTP-40V-S	45.3	47.0	2,000
60	FCTP-60V-S	65.3	67.0	1,200

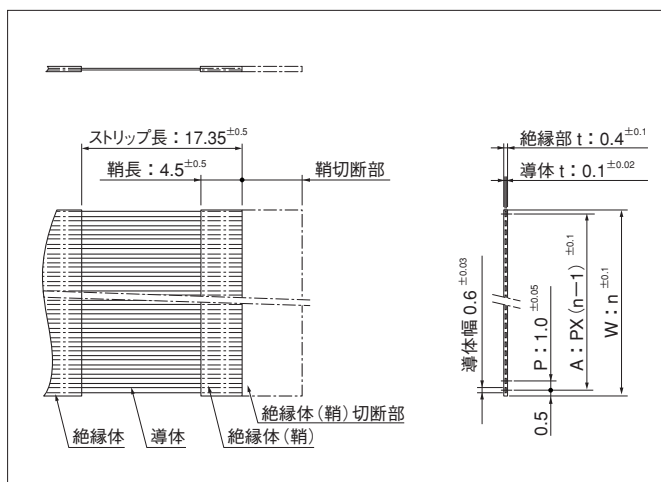
材質

ナイロン66・UL94V-0, ナチュラル（白）

●RoHS対応品

FCT CONNECTOR

適合フラットケーブル寸法(推奨)



極数 (n)	A	W
26	25.0	26.0
34	33.0	34.0
40	39.0	40.0
60	59.0	60.0

注) 使用フラットケーブルとコネクタの適合性確認を実施の上、ご使用ください。
また、適合フラットケーブルにつきましては、弊社までお問い合わせください。

ハーネス組立治具

品名		形番
ケーブル加工治具	ケーブル曲げ治具	H-VD-FCT60
	導体部曲げ強制治具	
コネクタ嵌合プラグ装着治具		H-IT-FCT60

形番表示

ベース

34 FCT - T D S S - B

極数：26、34、40、60
 シリーズ名
 組立品の形態：T…トップタイプ
 実装形態：D…ディップタイプ
 色表示：S…ナチュラル（白）
 クリンチ表示：S…クリンチ無し
 形状：なし…ボス無し、B…ボス有り

ケーブルホルダー

FCT H - 60 V - K

シリーズ名
 部品名称：H…ケーブルホルダー
 極数：26、34、40、60
 難燃性表示：V…UL94V-0
 色表示：K…黒

コネクタ嵌合プラグ

FCT P - 34 V - S

シリーズ名
 部品名称：P…コネクタ嵌合プラグ
 極数：26、34、40、60
 難燃性表示：V…UL94V-0
 色表示：S…ナチュラル（白）