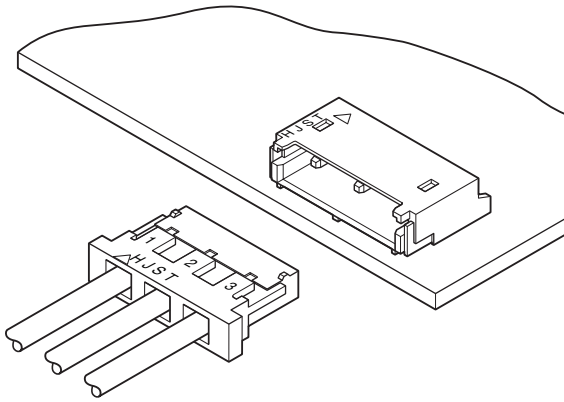


BH CONNECTOR

4.0/8.0/12.0mmピッチ/プリント基板用コネクタ/圧着・嵌合タイプ



液晶ディスプレイのバックライト電源接続に対応した高耐圧、低背型コネクタ。実装高さ3.2mm、SMT仕様で携帯用機器の小型化を可能にします。

- 低背設計
- SMT対応
- 特殊電線に対応
- 位置決め用ボス付ベース
- 誤挿入防止とロック機構

登録規格

UL: Recognized E 60389

CSA: Certified LR 20812

一般仕様

- 定格電流：1.0A AC・DC (AWG # 22使用時)
- 定格電圧：600V AC・DC
- 使用温度範囲：-25℃～+85℃ (通電時の温度上昇値を含む)
- 接触抵抗：初期/10mΩ以下
環境試験後/20mΩ以下

●絶縁抵抗：1,000MΩ以上

●耐電圧：1,800V・1分間

●適用電線範囲：AWG#28～#22

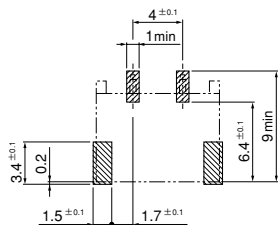
※ご使用に際しては、巻頭の「端子・コネクタ」のご使用上の注意事項を参照ください。

※詳細は弊社までお問い合わせください。

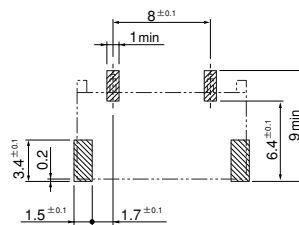
※RoHS対応品を掲載しています。

SMTタイプ

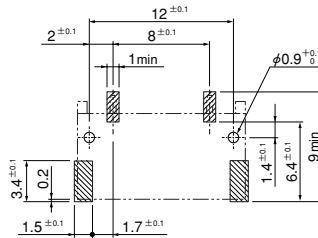
●4mmピッチ/2極



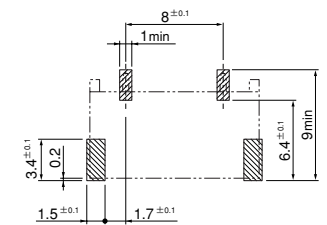
●8mmピッチ/2極



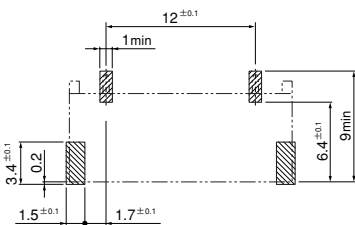
●8mmピッチ/2極ボス付品



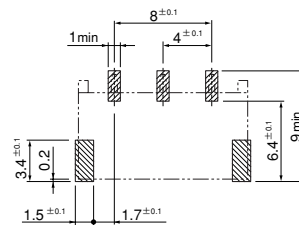
●8mmピッチ/2極穴埋品



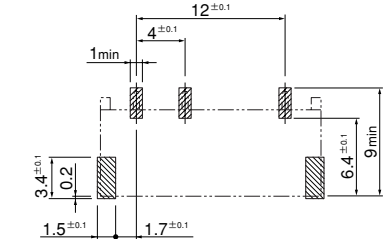
●12mmピッチ/2極



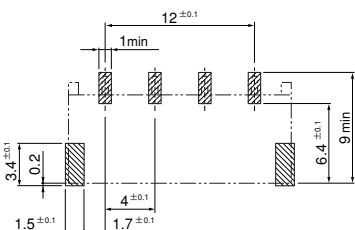
●4mmピッチ/3極



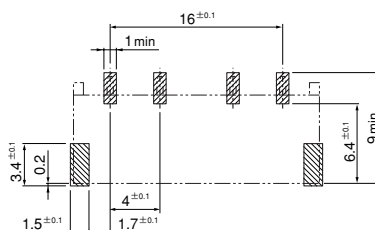
●4mmピッチ/3極穴埋品



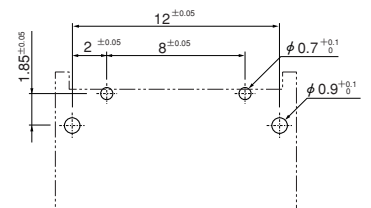
●4mmピッチ/4極



●4mmピッチ/4極ピン抜き品



ディップタイプ



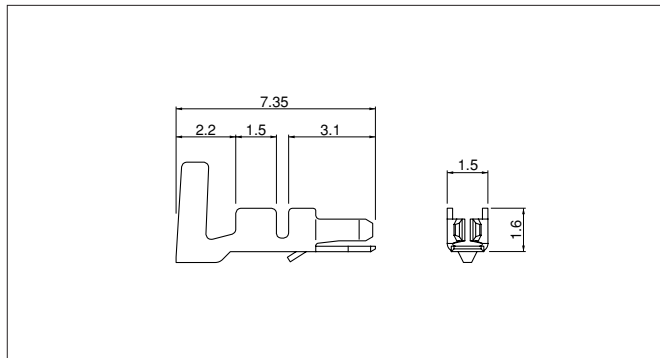
注1) 上図はコネクタ装着側から見た図です。

2) 基板の穴あけ(公差±0.1)、パターンピッチ(公差±0.05)は全体にわたって累積しないこと。

3) 基板の穴あけ寸法は基板の種類、穴あけ方法などによって異なります。上図記載の寸法は参考値ですので詳しくは弊社までお問い合わせください。

BH CONNECTOR

■コンタクト



形番	適用電線範囲		電線被覆外径(mm)	個数/リール
	mm ²	AWG#		
SBH-001T-P0.5	0.08~0.33	28~22	1.6~2.4	4,000

材質・表面処理

りん青銅・すずめっき (リフロー処理)

●RoHS対応品

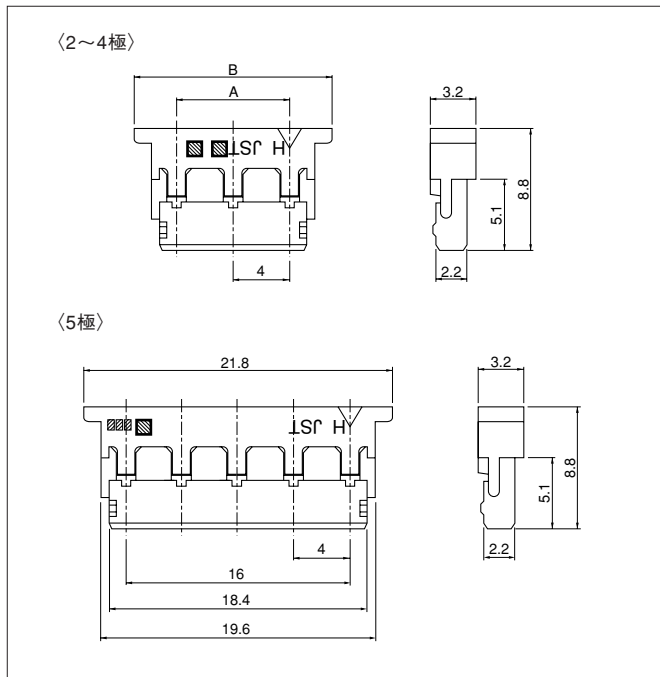
注) 導体はすずめっき軟銅線をご使用ください。

コンタクト	圧着機	アプリケーション		
		アプリケーション本体	ダイス	アプリ・ダイセット
SBH-001T-P0.5	AP-K2N	MKS-L	MK/SBH/M-001-05	APLMK SBH/M001-05
		※MKS-SC1-1	SC/SBH/M-001-05	APLSC SBH/M001-05

注1) ※: ストリッパークリンパーアプリケーション

2) 全自動機対応のアプリケーションについては弊社までお問い合わせください。

■ハウジング



極数	ピッチ	形番	寸法 (mm)		個数/袋
			A	B	
2	4	BHR-02VS-1	4.0	9.8	1,000
	8	BHR-03VS-1	8.0	13.8	1,000
	注1)8	BHR-02(8.0)VS-1N	8.0	13.8	1,000
	12	BHR-04VS-1	12.0	17.8	1,000
3	4	BHR-03VS-1	8.0	13.8	1,000
	注2)4	BHR-03(4-3)VS-1N	12.0	17.8	1,000
4	4	BHR-04VS-1	12.0	17.8	1,000
5	4	BHR-05VS-1	16.0	21.8	1,000

材質

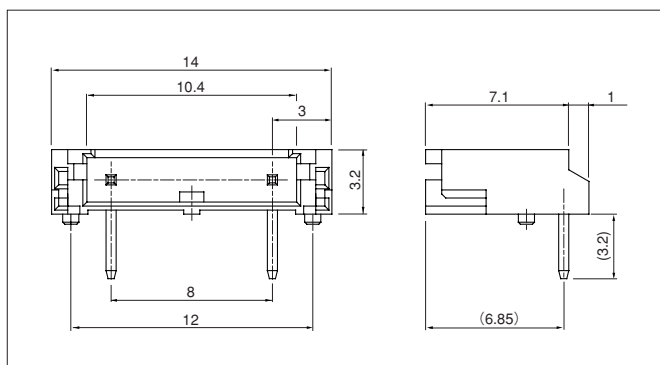
ナイロン66・UL94V-0, ナチュラル (白)

●RoHS対応品

注1) 8.0mmピッチ2極穴埋品です。

2) 4.0mmピッチ4極の3番極穴埋品です。

■ベース付ポスト



ディップタイプ

極数	ピッチ	形番	個数/トレイ
2	8	S02(8.0)B-BHS	1,000

材質・表面処理

ポスト: 銅合金・銅下地付すずめっき (リフロー処理)

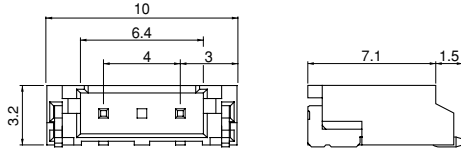
ベース: ポリアミド系樹脂・UL94V-0, ナチュラル (アイボリー)

●RoHS対応品 本製品はラベルに(LF)(SN)を表示します。

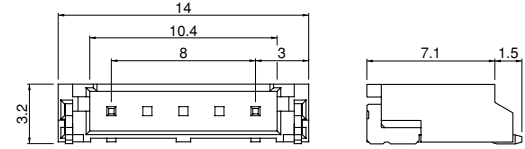
注) 対応ハウジングはBHR-02(8.0)VS-INのみです。

ベース付ポスト

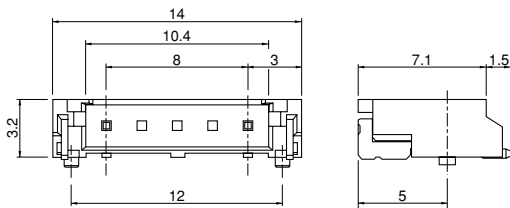
●4mmピッチ/2極



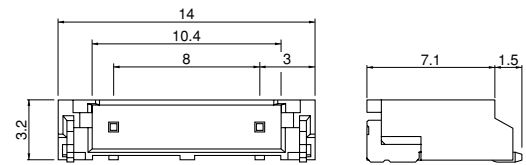
●8mmピッチ/2極



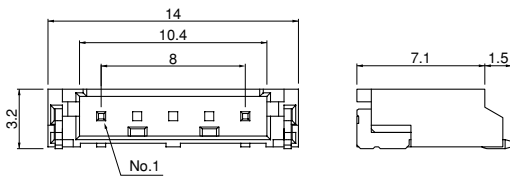
●8mmピッチ/2極ボス付品 注1)



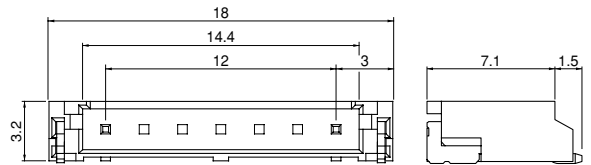
●8mmピッチ/2極穴埋品 注2)



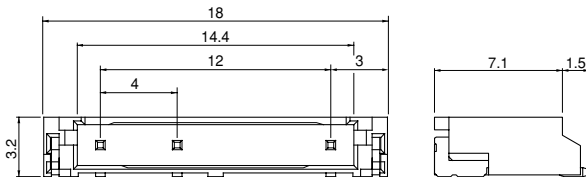
●8mmピッチ/2極こじり対策リップ付品 注4)



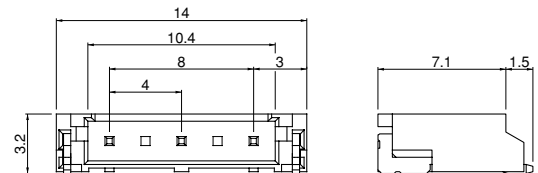
●12mmピッチ/2極



●4mmピッチ/3極穴埋品 注3)



●4mmピッチ/3極



SMTタイプ

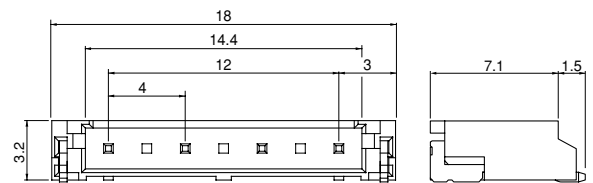
極数	ピッチ	形番	個数/リール
2	4	SM02(4.0)B-BHS-1-TB	1,000
	8	SM02(8.0)B-BHS-1-TB	1,000
	注1)8	SM02(8.0)B-BHS-TB	1,000
	注2)8	SM02(8.0)B-BHS-1N-TB	1,000
	注4)8	SM02(8.0)B-BHS-1R-TB	1,000
3	12	SM02(12)B-BHS-1-TB	1,000
	4	SM03(4.0)B-BHS-1-TB	1,000
4	注3)4	SM03(7-D1)B-BHS-1N-TB	1,000
4	4	SM04(4.0)B-BHS-1-TB	1,000
5	注5)4	SM04(9-E2)B-BHS-1-TB	1,000

材質・表面処理

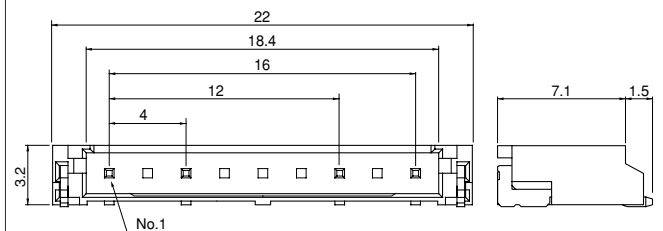
ポスト：銅合金・銅下地付すずめっき（リフロー処理）
 ベース：ポリアミド系樹脂・UL94V-0、ナチュラル（アイボリー）
 補強金具：黄銅・銅下地付すずめっき（リフロー処理）

- RoHS対応品 本製品はラベルに(LF)(SN)を表示します。
 注1) ボス付品です。他極のボス付品については、お問い合わせください。
 2) 8.0mmピッチ2極の穴埋品です。
 3) 4.0mmピッチ、4極の3番極穴埋品です。
 4) こじり対策リップ付品です。他極のこじり対策リップ付品についてはお問い合わせください。
 5) 4.0mmピッチ、5極の3番極ピン抜き品です。
 ※上記製品はエンボステーピング供給品です。またボス付タイプ単体製品も用意しています。
 詳細は弊社までお問い合わせください。

●4mmピッチ/4極



●4mmピッチ/4極ピン抜き品 注5)



BH CONNECTOR

形番表示

コンタクト

S BH - 001 T - P 0.5

製品形態：S…連鎖状
 シリーズ名
 適用電線範囲：AWG #28～#22
 表面処理：T…すずめっき（リフロー処理）
 材質：P…りん青銅
 端子のサイズ

ハウジング

BH R - 02 V S - 1

シリーズ名
 部品名称：リセプタクル
 極数：2～5
 難燃性表示：V…UL94V-0
 色表示：S…ナチュラル（白）
 補助記号

ハウジング

BH R - 02 (8.0) V S - 1N

シリーズ名
 部品名称：リセプタクル
 極数：2
 ピッチ：8.0mm
 難燃性表示：V…UL94V-0
 色表示：S…ナチュラル（白）
 補助記号

ハウジング

BH R - 03 (4-3) V S - 1N

シリーズ名
 部品名称：リセプタクル
 極数：3
 穴埋表示：(4-3)…4極の3番極穴埋
 難燃性表示：V…UL94V-0
 色数表示：S…ナチュラル（白）
 補助記号

ベース付ポスト ディップタイプ

S 02 (8.0) B - BHS

組立品の形態：S…サイド型
 極数：2
 ピッチ：8.0mm
 部品名称：ベース
 シリーズ名
 色表示：S…ナチュラル（アイボリー）

ベース付ポスト SMTタイプ

SM 02 (4.0) B - BHS - 1 - TB

組立品の形態：SM…SMTサイド型
 極数：2、3、4
 ピッチ：4.0mm, 8.0mm, 12mm
 部品名称：ベース
 シリーズ名
 色表示：S…ナチュラル（アイボリー）
 形状：1…ボスなし、なし…ボス有（2極、8mmピッチ品のみ）
 1N…ボスなし穴埋品（2極、8mmピッチ品のみ）
 1R…ボスなし こじり対策リブ付品
 納入形態：TB…エンボステーピング

ベース付ポスト SMTタイプ

SM 03 (7-D1) B - BHS - 1N - TB

組立品の形態：SM…SMTサイド型
 極数：3、4
 ピン抜き表示：(7-D1) 4極の3番極ピン抜き
 (9-E2) 5極の3番極ピン抜き
 部品名称：ベース
 シリーズ名
 色表示：S…ナチュラル（アイボリー）
 形状：1N…ボスなし穴埋品、1…ボスなし
 納入形態：TB…テーピング