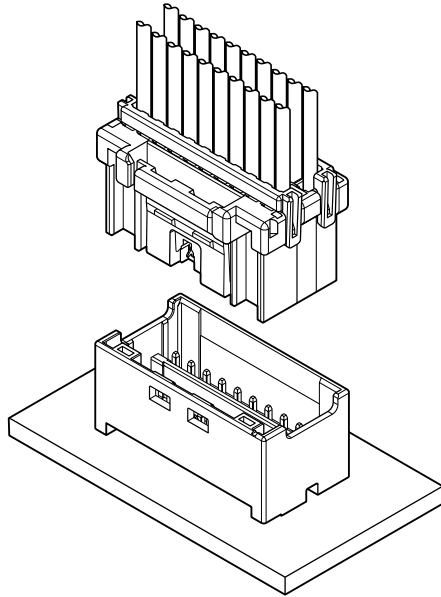


# PID CONNECTOR

2.0mmピッチ/プリント基板用コネクタ/圧着・嵌合タイプ



コネクタ中央部に設けた半嵌合検知種で、コネクタの完全嵌合か未嵌合かを電気的に判別可能とする半嵌合検知機構を有した、2.0mmピッチボックス型の強ロック付き基板対電線接続用コネクタです。

- 半嵌合検知機構
- ポッティング対応ベース付ポスト(MAX. 6.5mm)
- リテーナ対応
- 強ロック機構

## 登録規格

Recognized E 60389

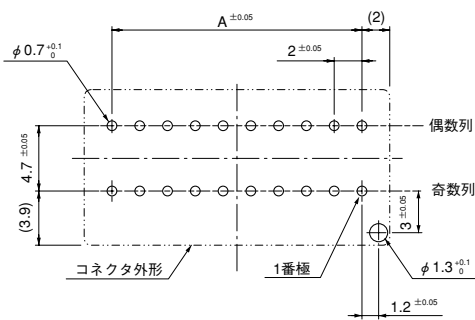
## 一般仕様

- 定格電流：3A AC・DC (AWG#22使用時)
- 定格電圧：250V AC・DC
- 使用温度範囲：-25℃～+85℃ (通電時の温度上昇値を含む)
- 接触抵抗：初期/10mΩ以下  
環境試験後/20mΩ以下
- 絶縁抵抗：1,000MΩ以上
- 耐電圧：AC 800V・1分間
- 適用電線範囲：AWG#26～AWG#22
- 適合プリント基板厚さ：1.6mm

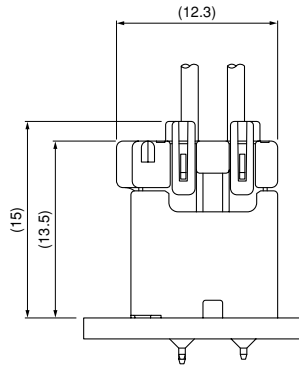
※ご使用に際しては、巻頭の「端子・コネクタ」のご使用上の注意事項を参照ください。

※詳細は弊社までお問い合わせください。

※RoHS対応品を掲載しています。



推奨基板寸法



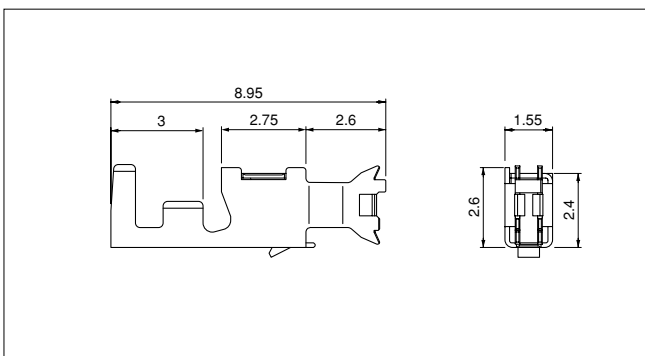
極数	寸法		検知極極番
	A	B	
10	8.0	12.0	5
12	10.0	14.0	7
14	12.0	16.0	7
16	14.0	18.0	9
18	16.0	20.0	9
20	18.0	22.0	11
22	20.0	24.0	11
24	22.0	26.0	13
26	24.0	28.0	13
30	28.0	32.0	15

注1) 上図はコネクタ装着側から見た図です。

注2) 基板の穴あけは全体にわたって公差±0.05で累積しないこと。

注3) 基板の穴あけ寸法は基板の種類、穴あけ方法によって異なります。上図記載の寸法は参考値ですので詳しくは弊社までお問い合わせください。

## コンタクト



形番	適用電線範囲		電線被覆外径 (mm)	個数/リール
	mm <sup>2</sup>	AWG#		
SPID-001T-P0.5	0.13~0.33	26~22	1.0~1.5	7,500

### 材質・表面処理

銅合金・すずめっき (リフロー処理)

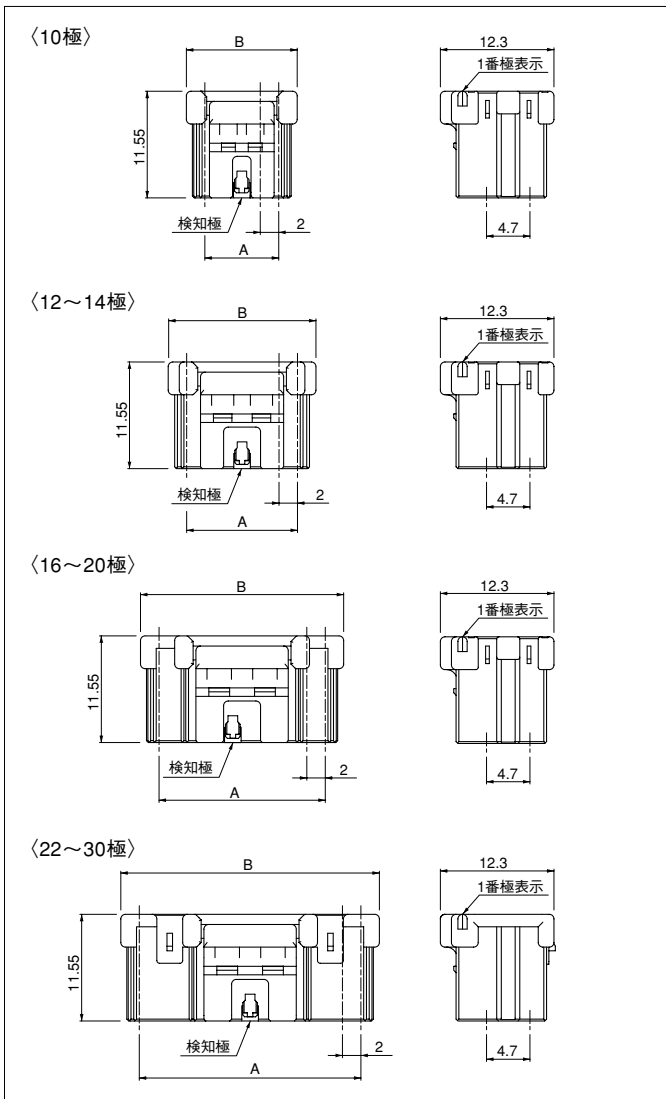
### RoHS対応品

コンタクト	圧着機	アプリケーション		アプリ・ダイセット
		アプリケーション本体	ダイス	
SPID-001T-P0.5	AP-K2N	MKS-L	MK/SPID-001-05	APLMK SPID001-05

注) 全自動機対応アプリケーションについては弊社までお問い合わせください。

# PID CONNECTOR

## ハウジング



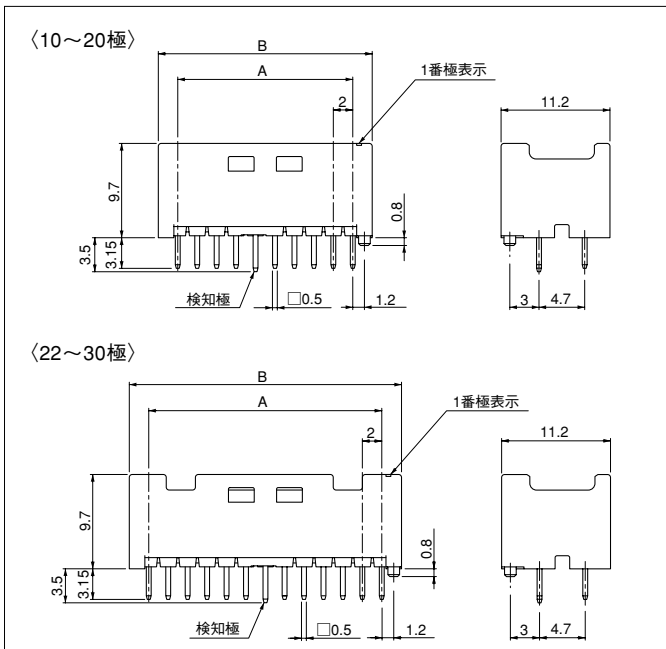
極数	形番	寸法 (mm)		個数 / 袋
		A	B	
10	<b>PIDRP-10V-S</b>	8.0	12.0	1,000
12	<b>PIDRP-12V-S</b>	10.0	14.0	1,000
14	<b>PIDRP-14V-S</b>	12.0	16.0	1,000
16	<b>PIDRP-16V-S</b>	14.0	18.0	1,000
18	<b>PIDRP-18V-S</b>	16.0	20.0	1,000
20	<b>PIDRP-20V-S</b>	18.0	22.0	1,000
22	<b>PIDRP-22V-S</b>	20.0	24.0	500
24	<b>PIDRP-24V-S</b>	22.0	26.0	500
26	<b>PIDRP-26V-S</b>	24.0	28.0	500
30	<b>PIDRP-30V-S</b>	28.0	32.0	500

### 材質

ガラス入PBT・UL94V-0, ナチュラル

●RoHS対応品

## ベース



極数	形番	寸法 (mm)		個数 / 箱
		A	B	
10	<b>B10B-PIDSS-1</b>	8.0	12.0	4,000
12	<b>B12B-PIDSS-1</b>	10.0	14.0	3,360
14	<b>B14B-PIDSS-1</b>	12.0	16.0	2,880
16	<b>B16B-PIDSS-1</b>	14.0	18.0	2,560
18	<b>B18B-PIDSS-1</b>	16.0	20.0	2,400
20	<b>B20B-PIDSS-1</b>	18.0	22.0	2,080
22	<b>B22B-PIDSS-1</b>	20.0	24.0	1,920
24	<b>B24B-PIDSS-1</b>	22.0	26.0	1,760
26	<b>B26B-PIDSS-1</b>	24.0	28.0	1,600
30	<b>B30B-PIDSS-1</b>	28.0	32.0	1,440

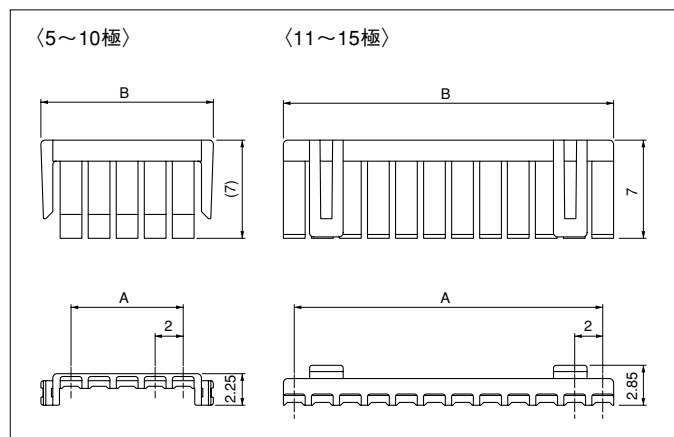
### 材質・表面処理

ポスト：銅合金・銅下地付すずめっき（リフロー処理）  
ベース：ガラス入ナイロン66・UL94V-0, ナチュラル

●RoHS対応品 本製品はラベルに(LF)(SN)を表示します。

# PID CONNECTOR

## リテーナ



極数	形番	寸法 (mm)		個数 / 袋
		A	B	
5	<b>PNIS-05V</b>	8.0	12.3	1,000
6	<b>PNIS-06V</b>	10.0	14.3	1,000
7	<b>PNIS-07V</b>	12.0	16.3	1,000
8	<b>PNIS-08V</b>	14.0	18.3	1,000
9	<b>PNIS-09V</b>	16.0	20.3	1,000
10	<b>PNIS-10V</b>	18.0	22.3	1,000
11	<b>PMS-11V-S</b>	20.0	21.55	1,000
12	<b>PMS-12V-S</b>	22.0	23.55	1,000
13	<b>PMS-13V-S</b>	24.0	25.55	1,000
15	<b>PMS-15V-S</b>	28.0	29.55	1,000

### 材質

ガラス入ナイロン66・UL94V-0, ナチュラル

●RoHS対応品

## 形番表示

### コンタクト

**S PID - 001 T - P 0.5**

製品形態：S…連鎖状  
 シリーズ名  
 適用電線範囲：001…AWG#26~22  
 表面処理：T…すずめっき (リフロー処理)  
 材質：P…銅合金  
 端子のサイズ

### ハウジング

**PID RP - 10 V - S**

シリーズ名  
 部品名称：リテーナ対応プラグ  
 極数：10~30までの偶数  
 難燃性表示：V…UL94V-0  
 色表示：S…ナチュラル、K…黒

### ベース付ポスト

**B 10 B - PID S S - 1**

組立品の形態：B…トップ型  
 極数：10~30までの偶数  
 部品名称：ベース  
 シリーズ名  
 色表示：S…ナチュラル、K…黒  
 クリンチ表示：S…クリンチ無し  
 形状：1…ボス有り

## リテーナ

**PNIS - 05 V**

シリーズ名  
 部品名称：S…リテーナ  
 極数：5~10  
 難燃性表示：V…UL94V-0

**PMS - 11 V - S**

シリーズ名  
 部品名称：S…リテーナ  
 極数：11~15  
 難燃性表示：V…UL94V-0  
 色表示：S…ナチュラル