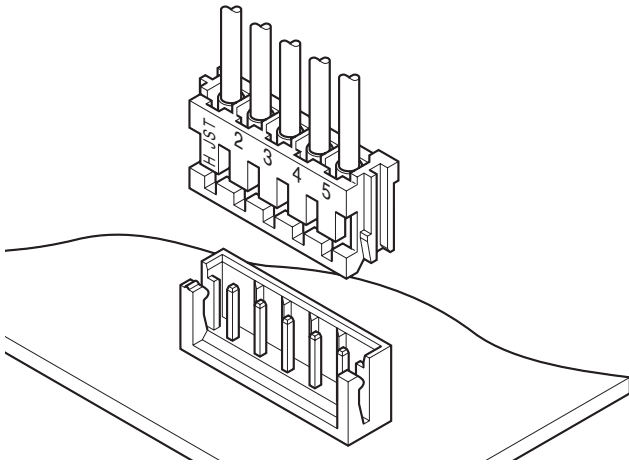
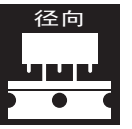


EH CONNECTOR

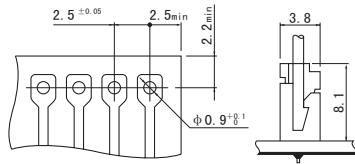
2.5mm间距 / 印刷电路板用连接器 / 压着、接插型



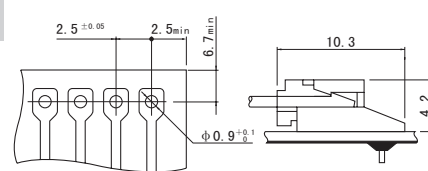
该产品是封装高度为 8.1mm、厚度为 3.8mm、提高了所有电子设备电路板设计自由度、可满足高密度封装需求的薄型设计连接器。该设计不仅满足小型化需求，还实现了高接触可靠性、高压着稳定性与组装作业效率以及低成本。

- 薄型设计
- 接触可靠性高
- 防误插构造
- 作业效率良好的压着加工

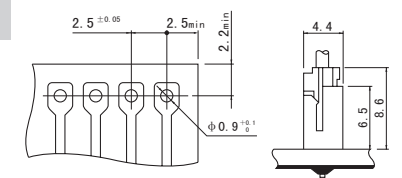
顶装型



侧装型



径向带



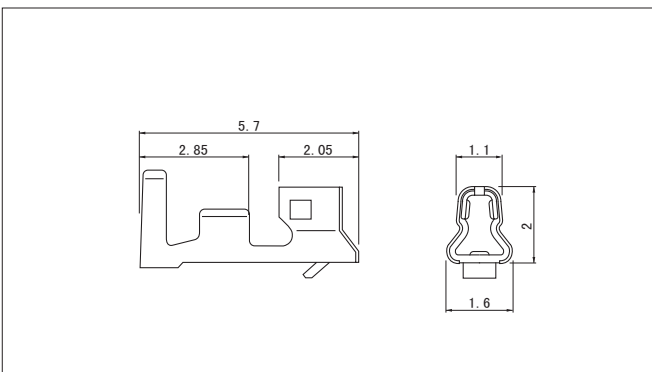
注 1) 上图是从焊接侧看到的图。

2) 电路板开孔的公差整体为 ±0.05，不得层叠。

3) 电路板的开孔尺寸因电路板的类型与开孔方法等而异。使用带孔电路板等材质较硬的电路板时，请设定较大的孔径。

上图尺寸仅为参考值，详情请垂询本公司。

端子



型号	适用电线范围		电线外皮外径 (mm)	数量/卷
	mm ²	AWG#		
SEH-001T-P0.6	0.05 ~ 0.33	30~22	1.0~1.9	9,000
※SEH-001T-P0.6L	0.13 ~ 0.33	26~22	0.9~1.9	
※SEH-002T-P0.6L	0.05 ~ 0.13	30~26	0.9~1.3	
※SEH-003T-P0.6L	0.032~0.08	32~28	0.5~1.1	10,000

材质、表面处理

磷青铜、镀锡 (回流焊处理)

●符合 RoHS 标准的产品

注) 有关镀金规格产品，请垂询本公司。

※P0.6L 型是为了提高插拔作业性而将接插力设计得较低的连接器的。

请用于振动较少、使用环境良好的部位。

另外，压着高度与标准产品不同，敬请注意。

SEH-003T-P0.6L 未注册 CSA、TUV。

详情请垂询本公司。

端子	压着机	压着模具		
		压着模具主体	刀刃	压着模具套件
SEH-001T-P0.6	AP-K2N	MKS-L	MK/SEH-001-06	APLMK SEH001-06
		※MKS-SC	SC/SEH-001-06	APLSC SEH001-06
SEH-001T-P0.6L		MKS-L	MK/SEH-001-06L	APLMK SEH001-06L
		※MKS-SC	SC/SEH-001-06L	APLSC SEH001-06L

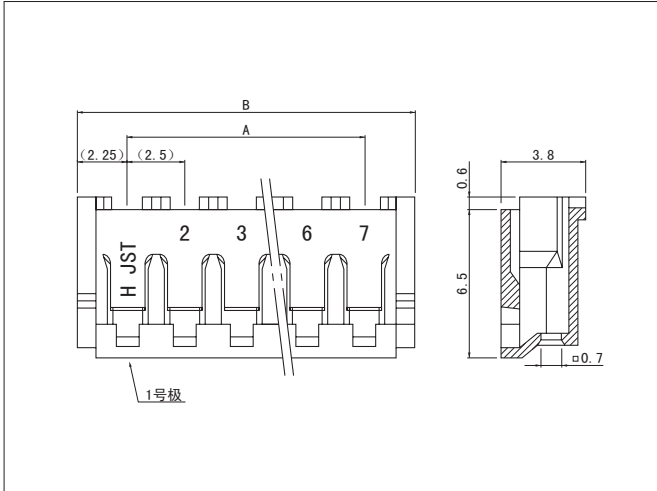
注 1) ※ 剥线压着模具

2) 有关全自动压着机用的压着模具，请垂询本公司。

端子	压着机	压着模具		
		压着模具主体	刀刃	压着模具套件
SEH-002T-P0.6L	AP-K2N	MKS-L	MK/SEH-002-06L	APLMK SEH002-06L
		—	—	—
SEH-003T-P0.6L		MKS-L-10	MK/SEH-003-06L	APLMK SEH003-06L
		※MKS-SC-10	SC/SEH-003-06L	APLSC SEH003-06L

EH CONNECTOR

塑壳



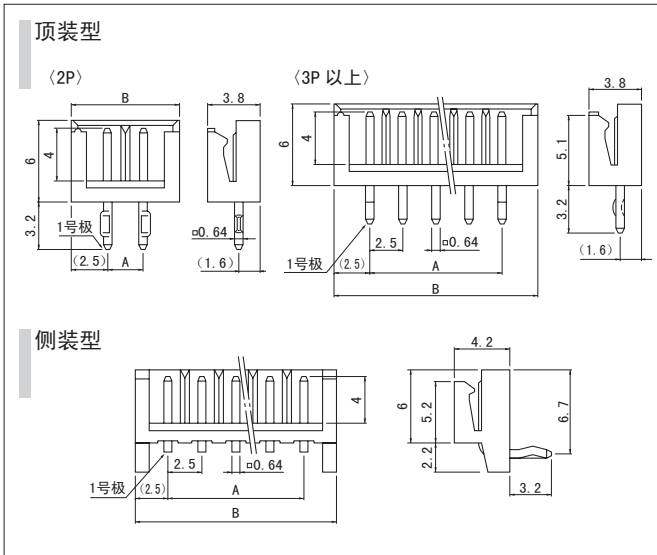
极数	型号	尺寸 (mm)		数量/袋
		A	B	
2	EHR-2	2.5	7.0	1,000
3	EHR-3	5.0	9.5	1,000
4	EHR-4	7.5	12.0	1,000
5	EHR-5	10.0	14.5	1,000
6	EHR-6	12.5	17.0	1,000
7	EHR-7	15.0	19.5	1,000
8	EHR-8	17.5	22.0	1,000
9	EHR-9	20.0	24.5	1,000
10	EHR-10	22.5	27.0	1,000
11	EHR-11	25.0	29.5	1,000
12	EHR-12	27.5	32.0	1,000
13	EHR-13	30.0	34.5	1,000
14	EHR-14	32.5	37.0	1,000
15	EHR-15	35.0	39.5	1,000

材质

尼龙66、UL94V-0, 天然色 (白色)

●符合 RoHS 标准的产品

带座插头



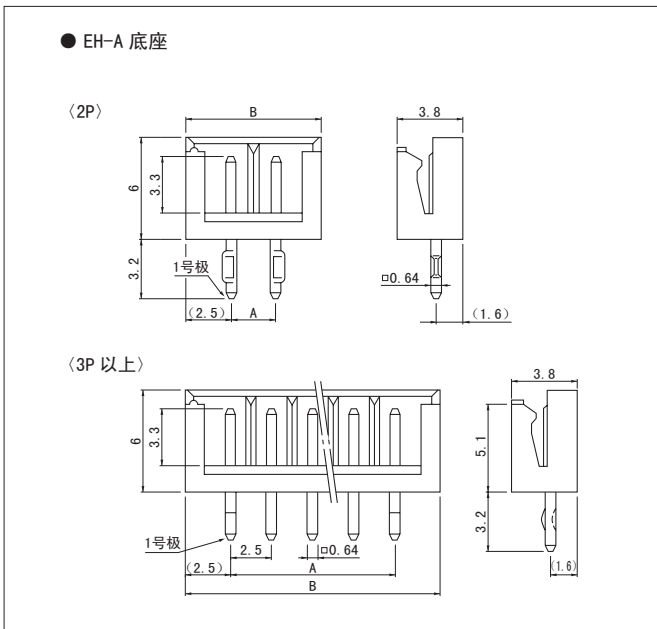
极数	型号		尺寸 (mm)		数量/箱	
	顶装型	侧装型	A	B	顶装	侧装
2	B2B-EH	S2B-EH	2.5	7.5	1,000	1,000
3	B3B-EH	S3B-EH	5.0	10.0	1,000	1,000
4	B4B-EH	S4B-EH	7.5	12.5	1,000	1,000
5	B5B-EH	S5B-EH	10.0	15.0	1,000	1,000
6	B6B-EH	S6B-EH	12.5	17.5	1,000	500
7	B7B-EH	S7B-EH	15.0	20.0	1,000	500
8	B8B-EH	S8B-EH	17.5	22.5	500	500
9	B9B-EH	S9B-EH	20.0	25.0	500	500
10	B10B-EH	S10B-EH	22.5	27.5	500	500
11	B11B-EH	S11B-EH	25.0	30.0	500	250
12	B12B-EH	S12B-EH	27.5	32.5	500	250
13	B13B-EH	S13B-EH	30.0	35.0	250	250
14	B14B-EH	S14B-EH	32.5	37.5	250	250
15	B15B-EH	S15B-EH	35.0	40.0	250	250

材质、表面处理

插头: 黄铜、铜底镀锡 (回流焊处理)
底座: 尼龙66、UL94V-0, 天然色 (白色)

●符合 RoHS 标准的产品 本产品的标签上标有 (LF) (SN)。

带座插头



极数	型号	尺寸 (mm)		数量/箱
		A	B	
2	B2B-EH-A	2.5	7.5	1,000
3	B3B-EH-A	5.0	10.0	1,000
4	B4B-EH-A	7.5	12.5	1,000
5	B5B-EH-A	10.0	15.0	1,000
6	B6B-EH-A	12.5	17.5	1,000
7	B7B-EH-A	15.0	20.0	1,000
8	B8B-EH-A	17.5	22.5	500
9	B9B-EH-A	20.0	25.0	500
10	B10B-EH-A	22.5	27.5	500
11	B11B-EH-A	25.0	30.0	500
12	B12B-EH-A	27.5	32.5	500
13	B13B-EH-A	30.0	35.0	250
14	B14B-EH-A	32.5	37.5	250
15	B15B-EH-A	35.0	40.0	250

材质、表面处理

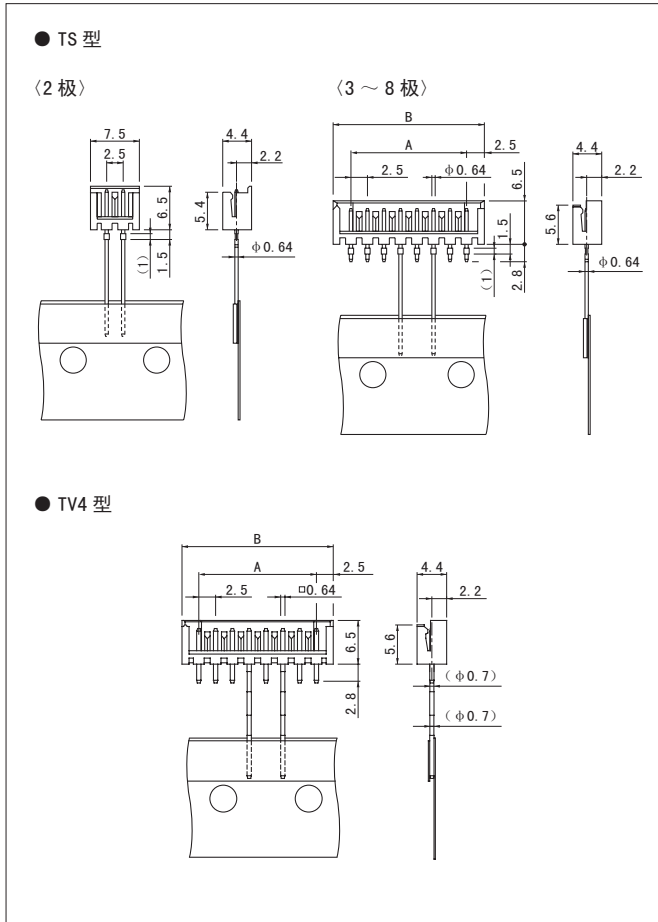
插头: 黄铜、铜底镀锡 (回流焊处理)
底座: 尼龙66、UL94V-0, 天然色 (白色)

●符合 RoHS 标准的产品 本产品的标签上标有 (LF) (SN)。

注 1) EH-A 底座与 EH 底座的接线柱长度不同。

2) EH-A 底座的接线柱长度为 3.3mm, 提高了插座接插时的插入作业性。

径向带带座引脚 / 插头



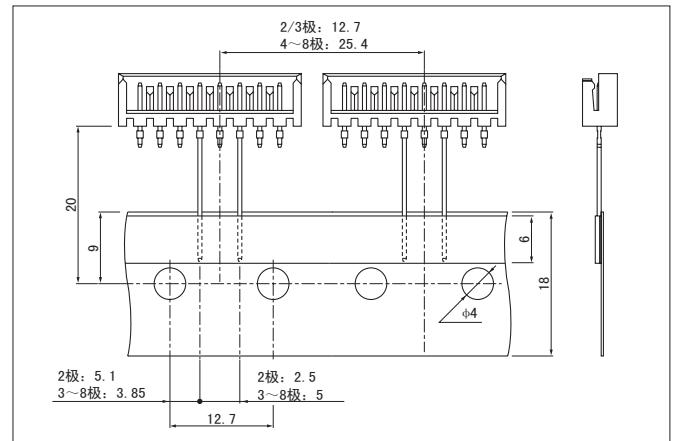
极数	型 号		尺寸 (mm)		数量/箱
	TS型	TV4型	A	B	
2	B2B-EH-TS	—	—	—	1,400
3	B3B-EH-TS	B3B-EH-TV4	5.0	10.0	1,400
4	B4B-EH-TS	B4B-EH-TV4	7.5	12.5	700
5	B5B-EH-TS	B5B-EH-TV4	10.0	15.0	700
6	B6B-EH-TS	B6B-EH-TV4	12.5	17.5	700
7	B7B-EH-TS	B7B-EH-TV4	15.0	20.0	700
8	B8B-EH-TS	B8B-EH-TV4	17.5	22.5	700

材质、表面处理

引脚 / 插头: 黄铜、铜底镀锡 (回流焊处理)
底座: 尼龙66、UL94V-0, 天然色 (白色)

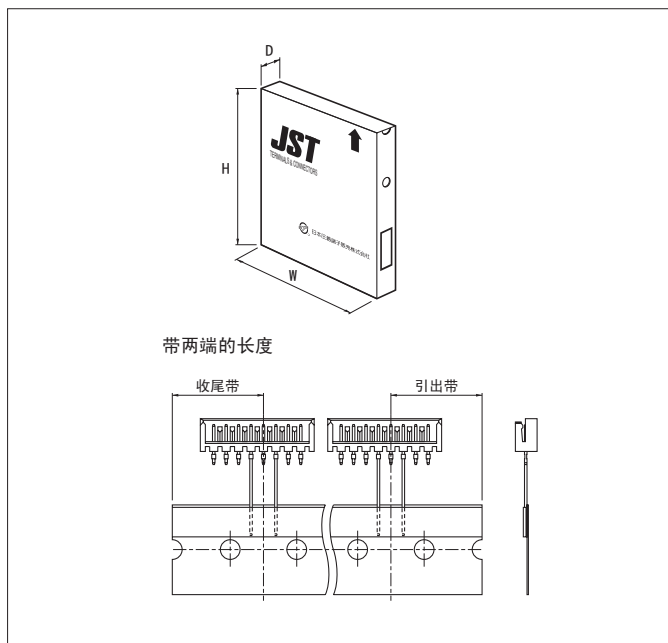
●符合 RoHS 标准的产品 本产品的标签上标有 (LF) (SN)。

带装尺寸



适合于径向引脚部件带装标准规格 (JIS C 0806)。

包装规格



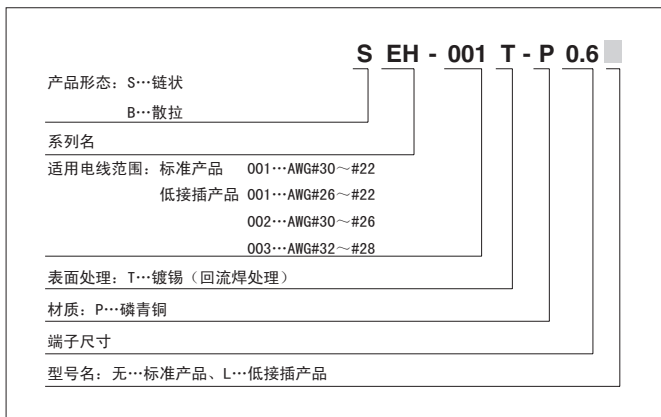
包装形状	扁平包装 (连续弯折)	
折痕	每24间距 (304.8mm)	
箱尺寸	316 (W) × 45 (D) × 330 (H) mm	
带两端部的长度	19.05mm	
数量	2/3极	1,400个 / 箱
	4~8极	700个 / 箱

注) 也备有包装规格不同的产品。详情请垂询本公司。

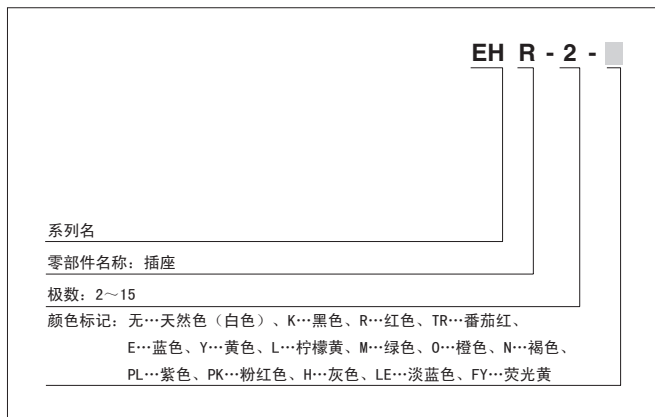
EH CONNECTOR

型号标示方法

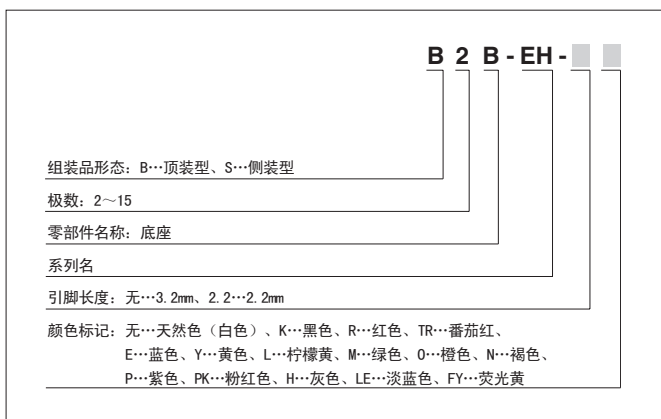
端子



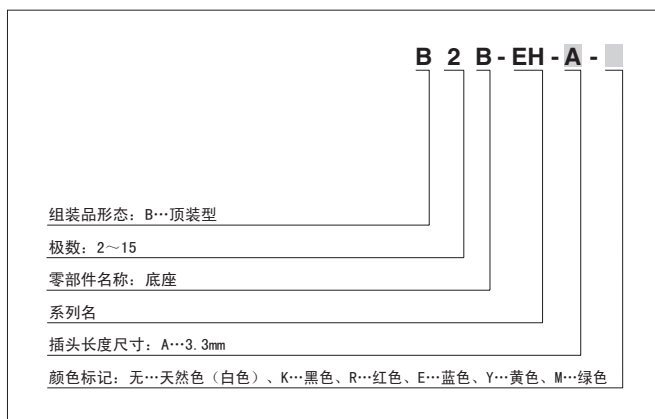
塑壳



带座插头



带座插头



径向带座引脚 / 插头

