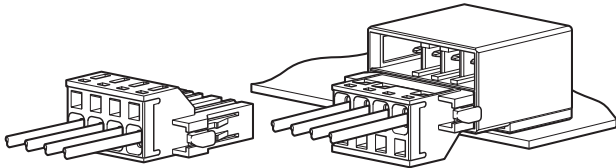
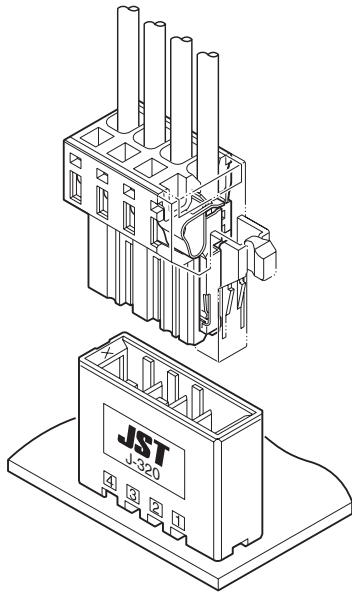


JFA CONNECTOR J-FAT spring type

5. 08mm间距 / 印刷电路板用连接器 (端子排式)



正向型

反向型

- 无需压着工具
- 与 JFA J320S/J320M 接插

■ 登录标准

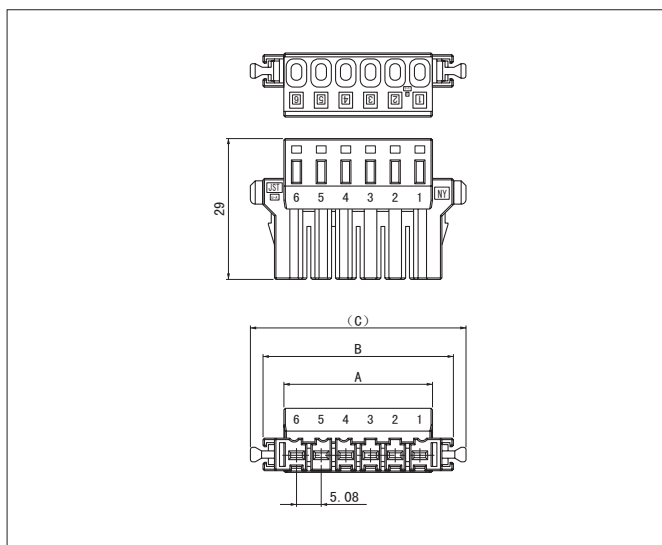
UL: Recognized E 239668 (J-FAT-S-i)

■ 一般规格

- 额定电流: 10.0A AC/DC
- 额定电压: 250V AC/DC
- 使用温度范围: $-55^{\circ}\text{C} \sim +105^{\circ}\text{C}$ (含通电时的温度上升值)
- 适用电线范围: AWG#18 ~ #14
- ※ 详情请垂询本公司。
- ※ 介绍了符合 RoHS 标准的产品。

J300 系列 /J-FAT-S-i

插座组件（正向型）



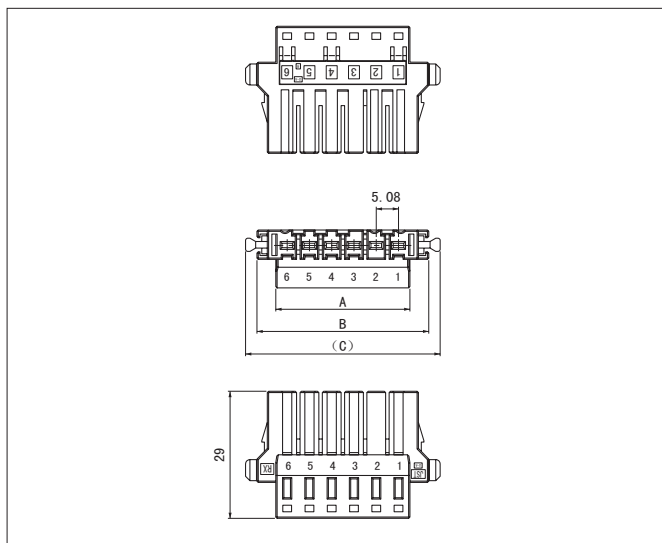
极数	键控	型号	尺寸 (mm)			数量/箱
			A	B	(C)	
3	X	—	15.36	23.96	29.16	280
	Y	03JFAT-SAYGF-I				
4	X	—	20.44	29.04	34.24	245
	Y	04JFAT-SAYGF-I				
5	X	—	25.52	34.12	39.32	—
	Y	05JFAT-SAYGF-I				
6	X	—	30.60	39.20	44.40	175
	Y	06JFAT-SAYGF-I				

材质、表面处理

接片端子：铜合金、镍底部分镀金
 塑壳：玻璃纤维增强PBT、UL94V-0，黑色
 外罩：玻璃纤维增强PBT、UL94V-0，黑色
 弹簧：不锈钢

●符合 RoHS 标准的产品

插座组件（反向型）



极数	键控	型号	尺寸 (mm)			数量/箱
			A	B	(C)	
3	X	—	15.36	23.96	29.16	280
	Y	03JFAT-SBYGF-I				
4	X	—	20.44	29.04	34.24	245
	Y	04JFAT-SBXGF-I				
5	X	—	25.52	34.12	39.32	210
	Y	05JFAT-SBXGF-I				
6	X	—	30.60	39.20	44.40	175
	Y	06JFAT-SBXGF-I				

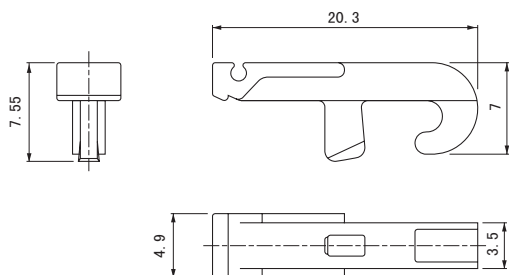
材质、表面处理

接片端子：铜合金、镍底部分镀金
 塑壳：玻璃纤维增强PBT、UL94V-0，黑色
 外罩：玻璃纤维增强PBT、UL94V-0，白色
 弹簧：不锈钢

●符合 RoHS 标准的产品

开口工具

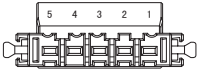
型号：J-FAT-OT

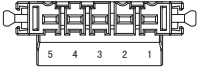


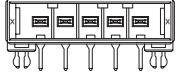
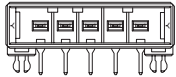
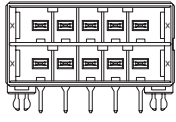
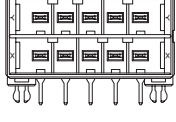
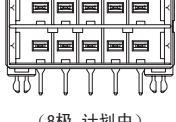
●符合 RoHS 标准的产品

接插组合一览表

J-FAT-S-i 连接器按下图所示组合使用。

正向型	
X键控	计划中
Y键控	

反向型	
X键控	 (3极 计划中)
Y键控	计划中 (3极 现有)

	J320S X键控
	J320S Y键控
 (8极 计划中)	J320M X-X键控
	J320M X-Y键控
 (8极 计划中)	J320M Y-Y键控

JFA CONNECTOR/J300 系列

型号标示方法

插座端子

S F3 F - 41 GF - P 2.0

产品形态: S...链状端子、B...散装端子
L...散装端子(带圆孔)

系列名

端子种类: F...插座端子

适用电线: 002...AWG#28~#24、01...AWG#24~#20
41...AWG#20~#16、71...AWG#16~#14

表面处理: GF...镍底0.38μm厚部分镀金
G1...镍底0.76μm厚部分镀金
T...镀锡(回流焊处理)

材 质: P...铜合金

端子尺寸

接片端子

S F3 M - 41 GF - M 2.0 N

产品形态: S...链状端子、B...散装端子
L...散装端子(带圆孔)

系列名

端子种类: M...接片端子

适用电线: 01...AWG#24~#20
41...AWG#20~#16、71...AWG#16~#14

表面处理: GF...镍底0.38μm厚部分镀金
G1...镍底0.76μm厚部分镀金
T...镀锡(回流焊处理)

材 质: M...铜合金

端子尺寸

序列标记

插座塑壳

F31 F S S - 03 V - K X

系列名

连接器的类型: F...插座塑壳

端子排形态: S...单排 D...双排、列间距5.08mm
M...双排、列间距7.62mm
F...四排、列间距5.08mm

安装形态: S...侧装锁定、C...中心锁定

极数: 1~6、8、10、12、16、20

阻燃性标记: V...UL94V-0

颜色标记: K...黑色、S...白色、E...蓝色

键控: X...X键控、Y...Y键控、XX...XX键控
YY...YY键控、XY...XY键控、无标记...无键控

接片塑壳

F31 M S F - 03 V - K X

系列名

连接器的类型: M...接片塑壳

端子排形态: S...单排 D...双排、列间距5.08mm
M...双排、列间距7.62mm

安装形态: F...自由悬挂、P...面板安装

极数: 1~6、8、10、12、16、20

阻燃性标记: V...UL94V-0

颜色标记: K...黑色、S...白色、E...蓝色

键控: X...X键控、Y...Y键控、XX...XX键控
YY...YY键控、XY...XY键控、无标记...无键控

排母

B 05 B - F31 S K - GG X R

组装机形态: B...顶装 S...侧装
BC...顶装中心锁定
SC...侧装中心锁定

极数: 2~6、8~10、12、16、20

产品名称: 电路板安装形排母

系列名

端子排形态: S...单排 D...双排、列间距5.08mm
M...双排、列间距7.62mm
T...三排、列间距7.62mm
F...四排、列间距5.08mm

颜色标记: K...黑色、S...白色、E...蓝色

表面处理: GG...镍底0.38μm厚部分镀金
GK...镍底0.76μm厚部分镀金
T...镀锡(回流焊处理)

键控: X...X键控、Y...Y键控、XX...XX键控
YY...YY键控、XY...XY键控
XA...XXX键控、XB...XXY键控
XC...XYX键控、XD...YYX键控、无标记...无键控

交付形态: R...托盘包装、M...料条包装

插座组件

03 JFAT - SA Y GF - I

极数: 3、4、5、6

系列名

接插方式: SA...正向型、SB...反向型

键控: X...X键控、Y...Y键控

表面处理: GF...镍底0.38μm厚部分镀金

形状: I...I型

接片塑壳组件

P 18B - F36T K - GF A R

组装机形态: 面板支架型

极数、组装机: 9、12、18、24

系列名: F36T...J360T、F35D...J350DC

颜色标记: K...黑色

表面处理: GF...镍底0.38μm厚部分镀金

安装形态: A...面板直接安装型、AN...面板直接安装无塑壳外罩型、
无标记...面板安装型

包装形态: R...托盘包装