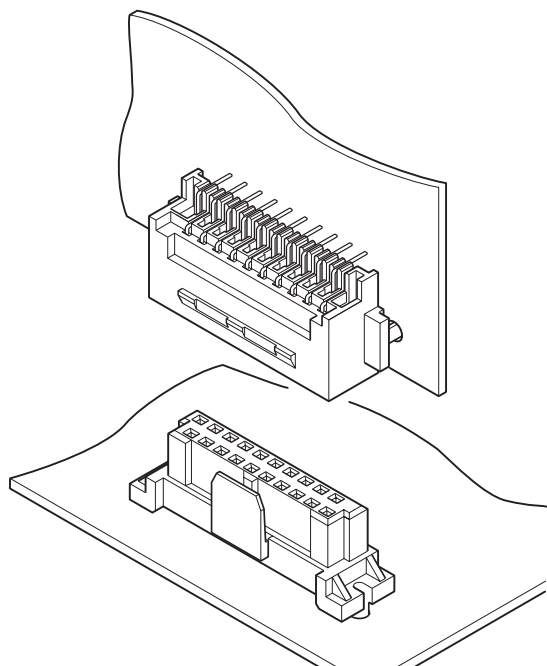


# JDV CONNECTOR

1.5mm间距 / 印刷电路板用连接器 / 电路板对电路板用



该产品是耐设备振动与冲击性优良、设有锁定机构的电路板对电路板连接用连接器。

- 2个锁定结构
- Z字形排列
- 定位柱

## ■ 登录标准

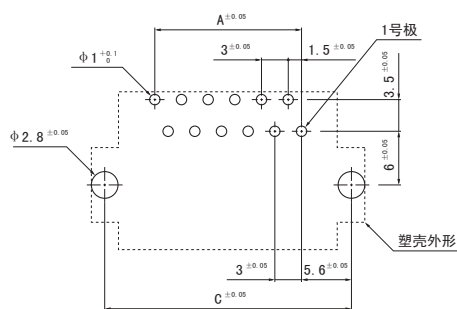
TM: Recognized E 60389

SP: Certified LR 20812

## ■ 一般规格

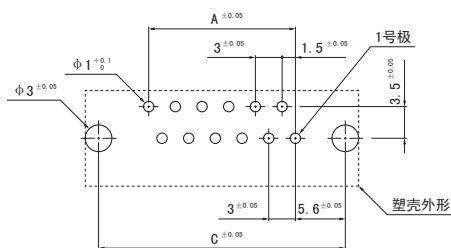
- 额定电流：1.0A AC/DC
  - 额定电压：50V AC/DC
  - 使用温度范围：-25℃~+85℃（含通电时的温度上升值）
  - 接触电阻：初期 / 30mΩ 以下  
环境试验后 / 50mΩ 以下
  - 绝缘电阻：800MΩ 以上
  - 耐电压：AC 300V/1分钟
  - 适合的印刷电路板厚度：1.6mm
- ※ 使用时，请参阅卷首的“端子 / 连接器”使用注意事项。  
 ※ 详情请垂询本公司。  
 ※ 介绍了符合 RoHS 标准的产品。

## 插头

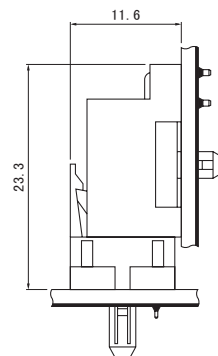
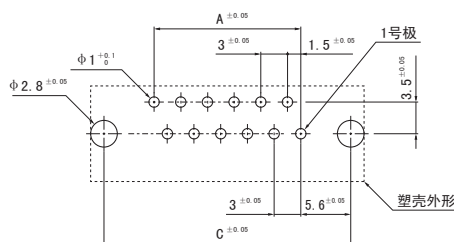


## 插座

### ● 树脂钩型



### ● 金属钩型



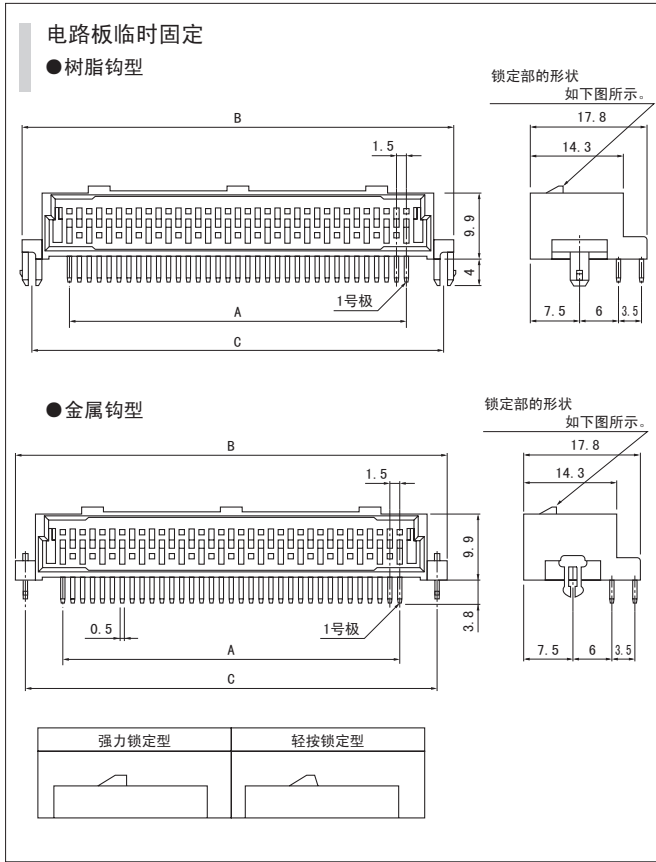
注 1) 上图是从连接器安装侧看到的图。

2) 电路板开孔的公差整体为 ±0.05，不得层叠。

3) 电路板的开孔尺寸因电路板的类型与开孔方法等而异。上图尺寸仅为参考值，详情请垂询本公司。

# JDV CONNECTOR

## 插头



极数	型号		尺寸 (mm)			数量/箱
	强力锁定型	轻按锁定型	A	B	C	
15	JDV-PS15LB-10-1	—	21.0	35.5	32.2	400
20	JDV-PS20LB-10-1	JDV-PS20FLB-10-1	28.5	43.0	39.7	320
25	JDV-PS25LB-10-1	JDV-PS25FLB-10-1	36.0	50.5	47.2	280
30	JDV-PS30LB-10-1	JDV-PS30FLB-10-1	43.5	58.0	54.7	240
35	JDV-PS35LB-10-1	JDV-PS35FLB-10-1	51.0	65.5	62.2	200
40	JDV-PS40LB-10-1	JDV-PS40FLB-10-1	58.5	73.0	69.7	160
50	JDV-PS50LB-10-1	JDV-PS50FLB-10-1	73.5	88.0	84.7	160

### 材质、表面处理

端子: 黄铜、镍底 接触部 / 镀金  
焊接部 / 镀锡 (回流焊处理)  
塑壳: 玻璃纤维增强PBT、UL94V-0

●符合 RoHS 标准的产品 本产品的标签上标有 (LF) (SN)。

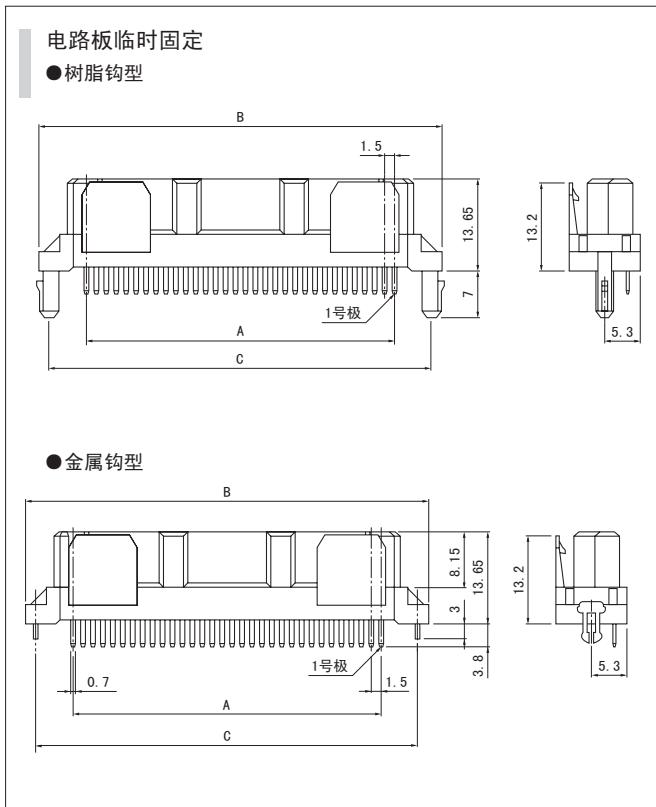
极数	型号		尺寸 (mm)			数量/箱
	强力锁定型	轻按锁定型	A	B	C	
20	JDV-PS20LB-10A	—	28.5	43.0	39.7	320
25	JDV-PS25LB-10A	—	36.0	50.5	47.2	280
30	JDV-PS30LB-10A	JDV-PS30FLB-10A	43.5	58.0	54.7	240
35	JDV-PS35LB-10A	JDV-PS35FLB-10A	51.0	65.5	62.2	200
40	JDV-PS40LB-10A	—	58.5	73.0	69.7	160
50	JDV-PS50LB-10A	JDV-PS50FLB-10A	73.5	88.0	84.7	160
65	—	JDV-PS65FLB-10A	96.0	110.5	107.2	120

### 材质、表面处理

端子: 黄铜、镍底 接触部 / 镀金  
焊接部 / 镀锡 (回流焊处理)  
塑壳: 玻璃纤维增强PBT、UL94V-0  
增强销: 黄铜、铜底镀锡 (回流焊处理)

●符合 RoHS 标准的产品 本产品的标签上标有 (LF) (SN)。

## 插座



极数	型号	尺寸 (mm)			数量/箱
		A	B	C	
15	JDV-R15LB-10-1	21.0	35.5	32.2	500
20	JDV-R20LB-10-1	28.5	43.0	39.7	400
25	JDV-R25LB-10-1	36.0	50.5	47.2	350
30	JDV-R30LB-10-1	43.5	58.0	54.7	300
35	JDV-R35LB-10-1	51.0	65.5	62.2	250
40	JDV-R40LB-10-1	58.5	73.0	69.7	200
50	JDV-R50LB-10-1	73.5	88.0	84.7	200

### 材质、表面处理

端子: 磷青铜、镍底 接触部 / 镀金  
焊接部 / 镀锡 (回流焊处理)  
塑壳: 玻璃纤维增强PBT、UL94V-0

●符合 RoHS 标准的产品 本产品的标签上标有 (LF) (SN)。

极数	型号	尺寸 (mm)			数量/箱
		A	B	C	
20	JDV-R20LB-10A	28.5	43.0	39.7	400
25	JDV-R25LB-10A	36.0	50.5	47.2	350
30	JDV-R30LB-10A	43.5	58.0	54.7	300
35	JDV-R35LB-10A	51.0	65.5	62.2	250
40	JDV-R40LB-10A	58.5	73.0	69.7	200
50	JDV-R50LB-10A	73.5	88.0	84.7	200
65	JDV-R65LB-10A	96.0	110.5	107.2	150

### 材质、表面处理

端子: 磷青铜、镍底 接触部 / 镀金  
焊接部 / 镀锡 (回流焊处理)  
塑壳: 玻璃纤维增强PBT、UL94V-0  
增强销: 黄铜、铜底镀锡 (回流焊处理)

●符合 RoHS 标准的产品 本产品的标签上标有 (LF) (SN)。