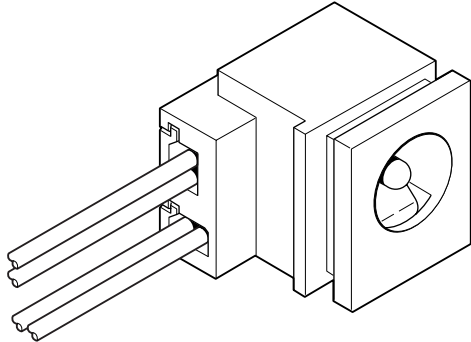


# DCJ CONNECTOR

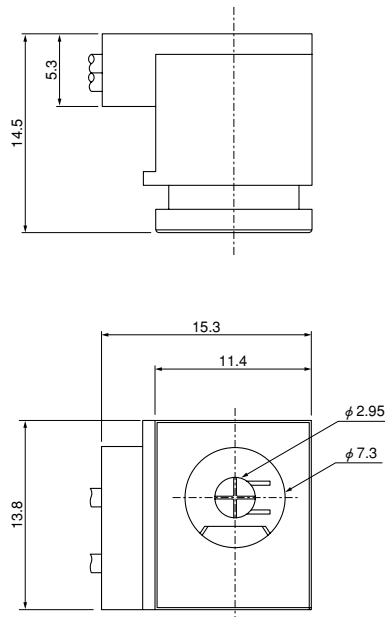


携帯端末・ノートPC用のDC電源ジャックコネクタです。従来の基板実装タイプの欠点であった、挿抜時による過大な外力で発生する「半田クラック」と、ハーネスタイプの半田付き加工時による「半田付け不良」を対策する為に「圧着ハーネス方式」を採用。高い安全性を実現しました。

- 作業性の良い圧着方式
- パネルへの装着が容易
- 大電流対応

## ■一般仕様 (大電流タイプ)

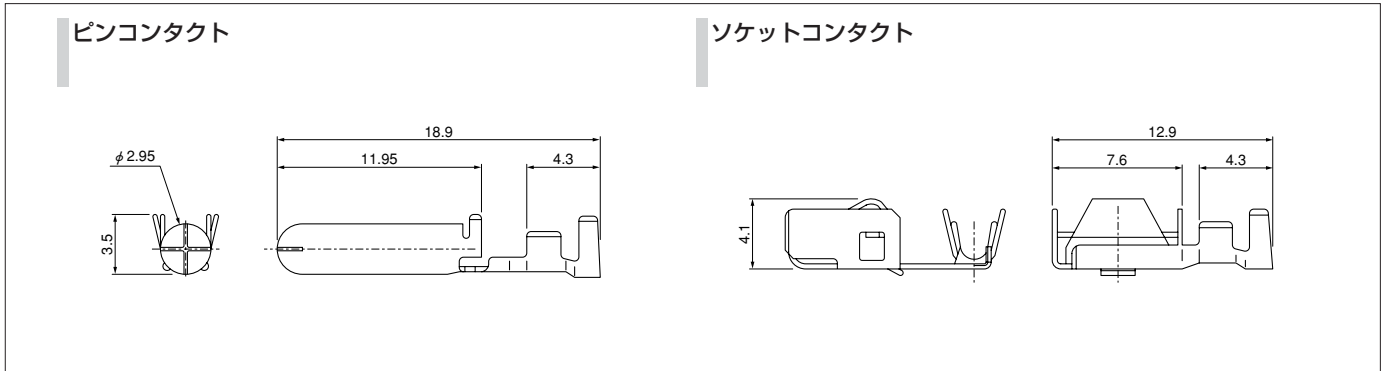
- 定格電流：6A AC・DC
  - 定格電圧：20V AC・DC
  - 使用温度範囲：-25℃～+85℃（通電時の温度上昇値を含む）
  - 適用電線範囲：AWG #22×2本
- ※ご使用に際しては、巻頭の「端子・コネクタ」のご使用上の注意事項を参照ください。
- ※詳細は弊社までお問い合わせください。
- ※RoHS対応品を掲載しています。



注) 上図記載の寸法は参考値ですので詳しくは弊社までお問い合わせください。

# DCJ CONNECTOR

## ■コンタクト



形番		適用電線範囲		電線被覆外径 (mm)	個数/リール	
ピンコンタクト	ソケットコンタクト	mm <sup>2</sup>	AWG #		ピンコンタクト	ソケットコンタクト
<b>SDCJ-21A-3.0</b>	<b>SDCJ-21A-E6.5</b>	0.33	22	1.3	6,000	2,500

### 材質・表面処理

銅合金・全体ニッケル下地付銀めっき

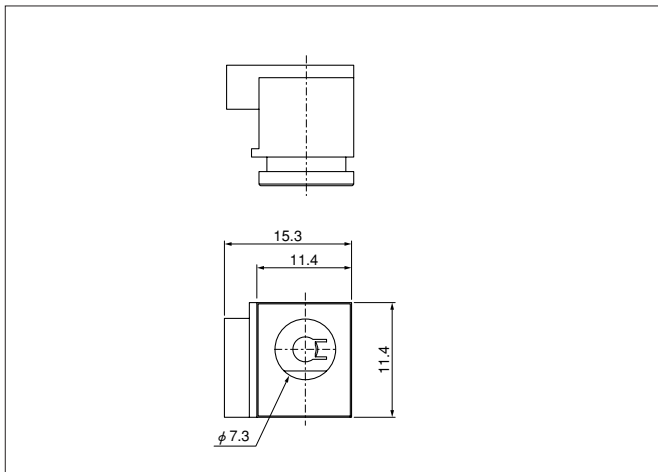
### ●RoHS対応品

コンタクト	圧着機	アプリケーション		
		アプリケーション本体	ダイス	アプリ・ダイスセット
<b>SDCJ-21A-3.0</b>	AP-K2N	MKS-L	MK/SDCJ-21-30	APLMK SDCJ21-30
		—	—	—

コンタクト	圧着機	アプリケーション		
		アプリケーション本体	ダイス	アプリ・ダイスセット
<b>SDCJ-21A-E6.5</b>	AP-K2N	MKS-L	MK/SDCJ-21-65	APLMK SDCJ21-65
		—	—	—

注) 全自動機対応のアプリケーションについては弊社までお問い合わせください。

## ■ハウジング



形番	個数/箱
<b>DCJR-02V-A</b>	150

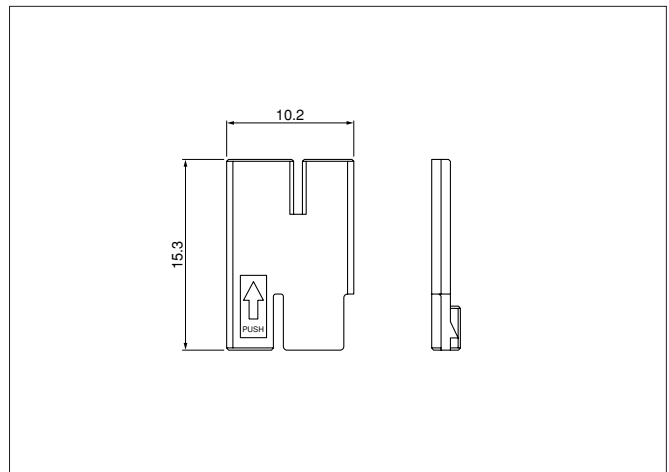
### 材質

熱可塑性樹脂

### ●RoHS対応品

※適合プラグについてはお問い合わせください。

## ■ホルダー



形番	個数/箱
<b>DCJR-02V-B</b>	1,000

### 材質

熱可塑性樹脂

### ●RoHS対応品