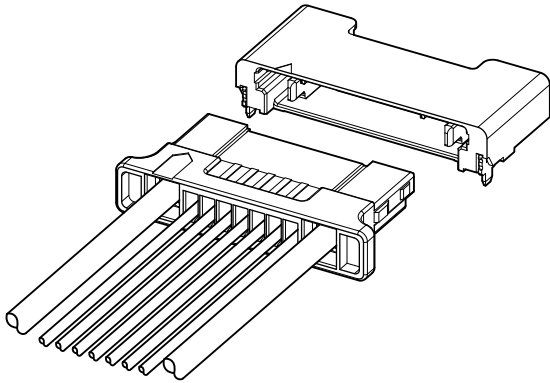


LBT CONNECTOR A Type

プリント基板用コネクタ/圧着・嵌合タイプ



リチウムポリマーバッテリー接続用およびDC-IN接続用に、信号極と電源極を明確に分割し、電源極が先に接続されるシーケンス構造を採用。

放熱構造により高い通電電流を実現した低背(省スペース)のコネクタです。

- 電源用コネクタ (7A)
- 低背 (省スペース)
- 信号極+電源極のハイブリッド仕様
- 放熱構造
- シーケンス構造
- 高強度
- 半嵌合確認

登録規格

TM:Recognized E 60389

一般仕様

- 定格電流：信号極/0.5A AC・DC (AWG#28使用時)
電源極/7.0A AC・DC (AWG#20使用時)
- 定格電圧：50V AC・DC
- 使用温度範囲：-25℃~+85℃ (通電時の温度上昇値を含む)

- 接触抵抗：信号極 初期/20mΩ以下
環境試験後/40mΩ以下
電源極 初期/15mΩ以下
環境試験後/30mΩ以下

- 絶縁抵抗：100MΩ以上

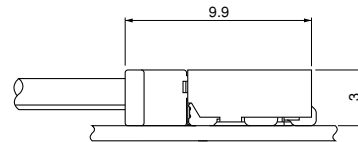
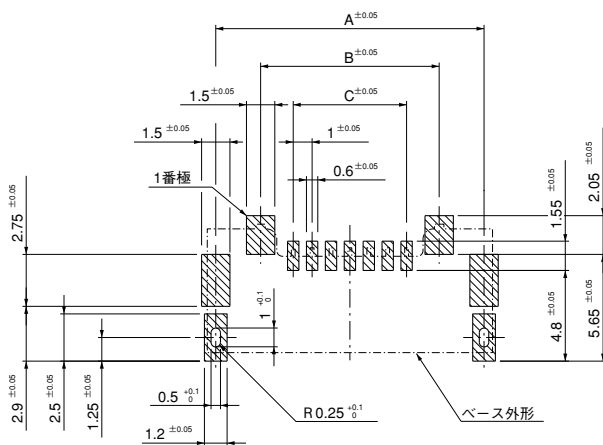
- 耐電圧：AC 500V・1分間

- 適用電線範囲：信号極 导体サイズ/AWG#28
被覆外径/φ0.6mm~φ0.8mm
電源極 导体サイズ/AWG#28~20
被覆外径/φ1.11mm~φ1.44mm

※ご使用に際しては、巻頭の「端子・コネクタ」のご使用上の注意事項を参照ください。

※詳細は弊社までお問い合わせください。

※RoHS対応品を掲載しています。

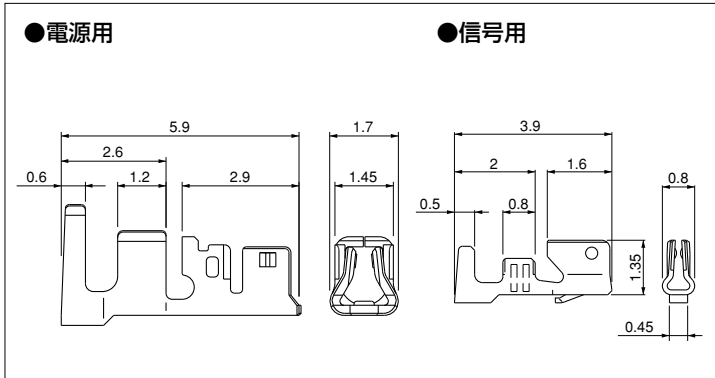


注1) 上図はコネクタ装着側から見た図です。

2) 基板のパターンピッチは全体にわたって公差±0.05で累積しないこと。上図記載の寸法は参考値ですので詳しくは弊社までお問い合わせください。

LBT CONNECTOR A Type

■コンタクト



	形番	適用電線範囲		電線被覆外径(mm)	個数/リール
		mm ²	AWG#		
電源用	SLBTAD-01T-M0.5	0.22~0.5	24~20	1.11~1.44	7,000
信号用	SSH-003T-P0.2-H	0.08	28	0.6~0.8	23,000

材質・表面処理

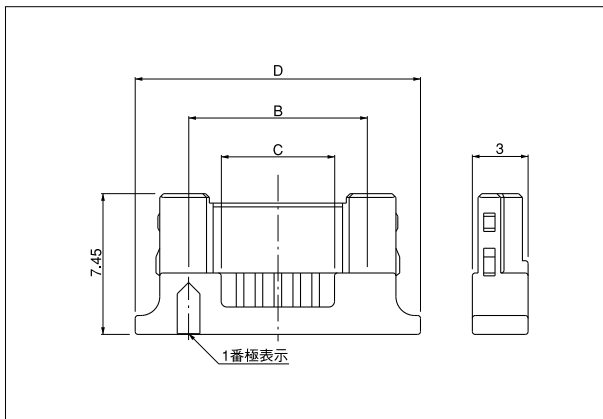
電源用：銅合金・すずめっき（リフロー処理）
 信号用：りん青銅・すずめっき（リフロー処理）

●RoHS対応品

コンタクト	圧着機	適用電線範囲		電線被覆外径(mm)	アプリケーション		
		mm ²	AWG#		アプリケーション本体	ダイス	アプリ・ダイスセット
SLBTAD-01T-M0.5	AP-K2N	0.22~0.5	24~20	1.11~1.44	MKS-L	MK/SLBTAD-01-05	APLMK SLBTAD01-05
SSH-003T-P0.2-H					0.08	28	0.6~0.8
					MKS-L-10-3	MK/SSH/L-003-02	APLMK SSH/L003-02
					※MKS-SC	SC/SSH/L-003-02	APLSC SSH/L003-02

注1) ※ストリッパー・クリンパー・アプリケーション
 電線によっては使用できない場合がありますので弊社までお問い合わせください。
 2) 全自動圧着機対応アプリケーションについては弊社までお問い合わせください。

■ハウジング



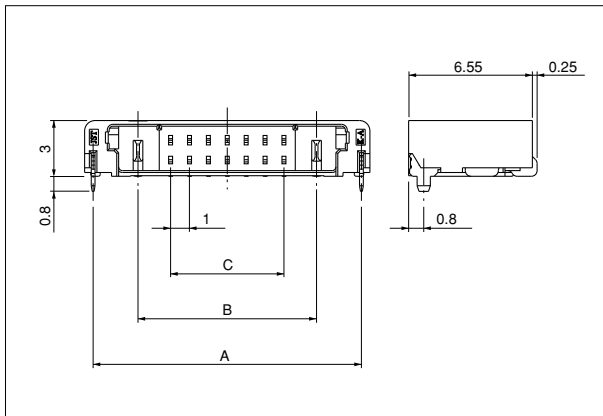
極数	電源/信号	形番	寸法 (mm)			個数/袋
			B	C	D	
2	7	LBTAR-09V-2K-K(HF)	9.45	6.0	15.1	2,000
	5	LBTAR-07V-2K-K(HF)	7.45	4.0	13.1	2,000
	3	LBTAR-05V-2K-K(HF)	5.45	2.0	11.1	3,000
	1	LBTAR-03V-2K-K(HF)	3.45	—	9.1	3,000

材質

PBT・UL94V-0

●RoHS対応品

■ベース



極数	電源/信号	形番	寸法 (mm)				個数/リール
			A	B	C	D	
2	7	SM09B-LBTAKS-TD-N2T-K(HF)	14.2	9.45	6.0	15.1	1,500
	5	SM07B-LBTAKS-TD-N2T-K(HF)	12.2	7.45	4.0	13.1	1,500
	3	SM05B-LBTAKS-TD-N2T-K(HF)	10.2	5.45	2.0	11.1	1,500
	1	SM03B-LBTAKS-TD-N2T-K(HF)	8.2	3.45	—	9.1	1,500

材質・表面処理

信号コンタクト：銅合金・銅下地付すずめっき（リフロー処理）
 電源コンタクト：銅合金・銅下地付すずめっき（リフロー処理）
 ハウジング：耐熱性樹脂・UL94V-0
 補強金具：銅合金・銅下地付すずめっき（リフロー処理）

●RoHS対応品

●上記製品はエンボステープ供給品です。

LBT CONNECTOR A Type

形番表示

コンタクト

<p>S SH - 003 T - P 0.2 - H</p> <p>製品形態：S…連鎖状 シリーズ名 適用電線範囲：AWG#32～28 表面処理：T…すずめっき（リフロー処理） 材質：P…りん青銅 端子のサイズ タイプ名：シングルソケット用</p>	<p>S LBTA D - 01 T - M 0.5</p> <p>製品形態：S…連鎖状 シリーズ名 製品形状：D…電源用コンタクト 適用電線範囲：AWG#24～20 表面処理：T…すずめっき（リフロー処理） 材質：銅合金 端子のサイズ</p>
--	---

ハウジング

<p>LBTA R - 09 V - 2 K - K (HF)</p> <p>シリーズ名 部品名称：リセプタクル 全極極数（信号極 + 電源極）：3、5、7、9 難燃性：V…UL94V-0 電源極極数：2 色表示：K…黒 製品種類：K…強度向上品 ハロゲンフリー表示：(HF)…ハロゲンフリー</p>

ベース

<p>SM 09 B - LBTA K S - T D - N 2 T - K - TB (HF)</p> <p>組立品の形態：SM…SMT サイド型 全極極数（信号極 + 電源極）：3、5、7、9 部品名称：ベース シリーズ名 色表示：K…黒 クリンチ表示：S…クリンチなし 表面処理（信号極）：T…銅下地付すずめっき（リフロー処理） 補強タブ仕様：D…DIP タイプ シーケンス（電源極同士）：N…なし 電源極極数：2 表面処理（電源極）：T…銅下地付すずめっき（リフロー処理） 製品種類：K…強度向上品 納入形態：TB…エンボステーピング ハロゲンフリー表示：(HF)…ハロゲンフリー</p>
--