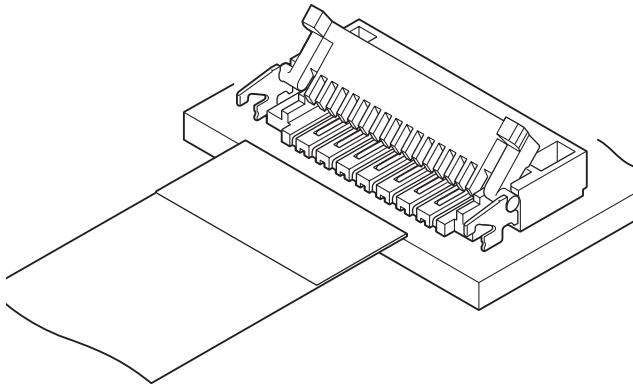




# FXR CONNECTOR

0.3mmピッチ/プリント基板用コネクタ/FPC用・ZIFタイプ



実装高さ 1.0mmの薄型ZIFタイプのFPC接続用コネクタです。

- ハイト 1.0mmの薄型、ZIF方式を採用
- 実装表面を大幅に縮小
- 表面実装に最適な耐熱設計

## 登録規格

RA: Recognized E 60389

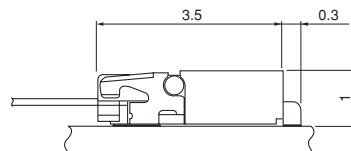
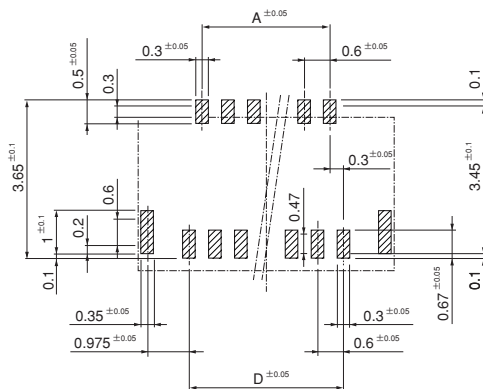
## 一般仕様

- 定格電流: 0.2A AC・DC
- 定格電圧: 50V AC・DC
- 使用温度範囲:  $-25^{\circ}\text{C} \sim +85^{\circ}\text{C}$  (通電時の温度上昇値を含む)
- 接触抵抗: 初期 / 50m $\Omega$  以下  
環境試験後 / 50m $\Omega$  以下 (初期からの変化量)
- 絶縁抵抗: 50M $\Omega$  以上
- 耐電圧: AC 200V・1分間
- 適用FPC: 導体ピッチ / 0.3mm  
導体幅 / 0.3mm  
接触部厚さ /  $0.20 \pm 0.03\text{mm}$

※ご使用に際しては、巻頭の「端子・コネクタ」のご使用上の注意事項を参照ください。

※詳細は弊社までお問い合わせください。

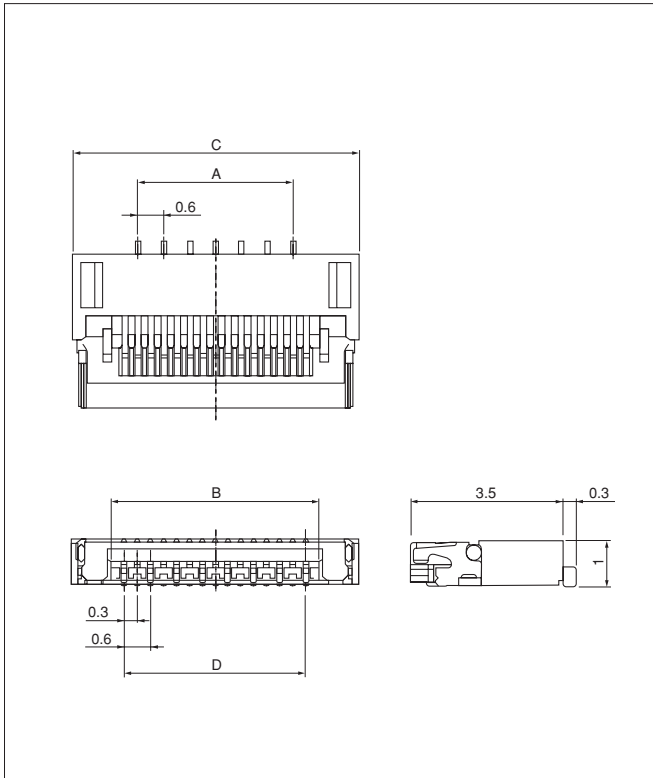
※RoHS対応品を掲載しています。



注1) 基板のパターンピッチは全体にわたって公差 $\pm 0.05$ で累積しないこと。  
上記記載の寸法は参考値ですので詳しくは弊社までお問い合わせください。

# FXR CONNECTOR

## コネクタ



極数	形番	寸法 (mm)				個数/ リール
		A	B	C	D	
11	11FXR-RSM1-GAN-TB	2.4	3.6	5.4	3.0	5,000
13	13FXR-RSM1-GAN-TB	3.0	4.2	6.0	3.6	5,000
15	15FXR-RSM1-GAN-TB	3.6	4.8	6.6	4.2	5,000
17	17FXR-RSM1-GAN-TB	4.2	5.4	7.2	4.8	5,000
19	19FXR-RSM1-GAN-TB	4.8	6.0	7.8	5.4	5,000
21	21FXR-RSM1-GAN-TB	5.4	6.6	8.4	6.0	5,000
23	23FXR-RSM1-GAN-TB	6.0	7.2	9.0	6.6	5,000
25	25FXR-RSM1-GAN-TB	6.6	7.8	9.6	7.2	5,000
27	27FXR-RSM1-GAN-TB	7.2	8.4	10.2	7.8	5,000
29	29FXR-RSM1-GAN-TB	7.8	9.0	10.8	8.4	5,000
31	31FXR-RSM1-GAN-TB	8.4	9.6	11.4	9.0	5,000
33	33FXR-RSM1-GAN-TB	9.0	10.2	12.0	9.6	5,000
35	35FXR-RSM1-GAN-TB	9.6	10.8	12.6	10.2	5,000
37	37FXR-RSM1-GAN-TB	10.2	11.4	13.2	10.8	5,000
39	39FXR-RSM1-GAN-TB	10.8	12.0	13.8	11.4	5,000
45	45FXR-RSM1-GAN-TB	12.6	13.8	15.6	13.2	5,000
47	47FXR-RSM1-GAN-TB	13.2	14.4	16.2	13.8	5,000
51	51FXR-RSM1-GAN-TB	14.4	15.6	17.4	15.0	5,000
61	61FXR-RSM1-GAN-TB	17.4	18.6	20.4	18.0	5,000

### 材質・表面処理

コンタクト：銅合金・ニッケル下地付金めっき（ニッケルストライプ付）  
 カバー：PPS・UL94V-0  
 ハウジング：LCP・UL94V-0  
 補強タブ：銅合金・銅下地付すずめっき（リフロー処理）

**●RoHS対応品** 本製品はラベルに(LF)(SN)(S)(1)を表示します。  
 注)すずめっき品をご希望の場合はお問い合わせ下さい。

## FPCリード部寸法

