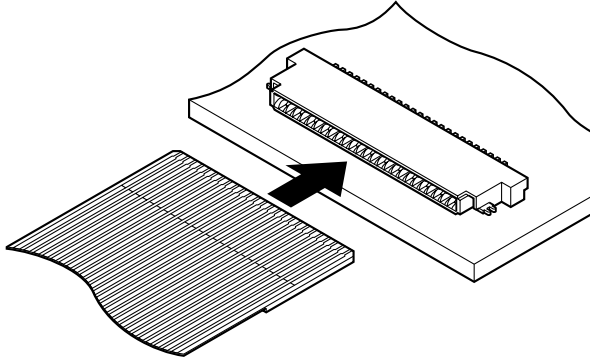


FH CONNECTOR

0.5mmピッチ/プリント基板用コネクタ/FPC用・Non-ZIFタイプ



奥行き・ピッチ方向ともに大幅な縮小化を図り、実装高さを1.2mmの低背とした、薄型・省スペースNon-ZIFタイプのFPC接続用コネクタです。

- 両面接触構造
- 標準FPC対応

登録規格

UL: Recognized E 60389

CS: Certified LR 20812

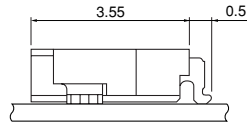
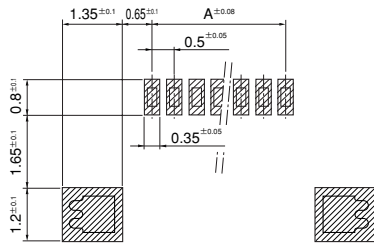
一般仕様

- 定格電流：0.5A AC・DC
- 定格電圧：50V AC・DC
- 使用温度範囲：-25℃～+85℃（通電時の温度上昇値を含む）
- 接触抵抗：初期／40mΩ以下
環境試験後／20mΩ以下（初期からの変化量）
- 絶縁抵抗：500MΩ以上
- 耐電圧：AC 200V・1分間
- 適用FPC：導体ピッチ／0.5mm
導体幅／0.35mm
接触部厚さ／0.3±0.05mm

※ご使用に際しては、巻頭の「端子・コネクタ」のご使用上の注意事項を参照ください。

※詳細は弊社までお問い合わせください。

※RoHS対応品を掲載しています。



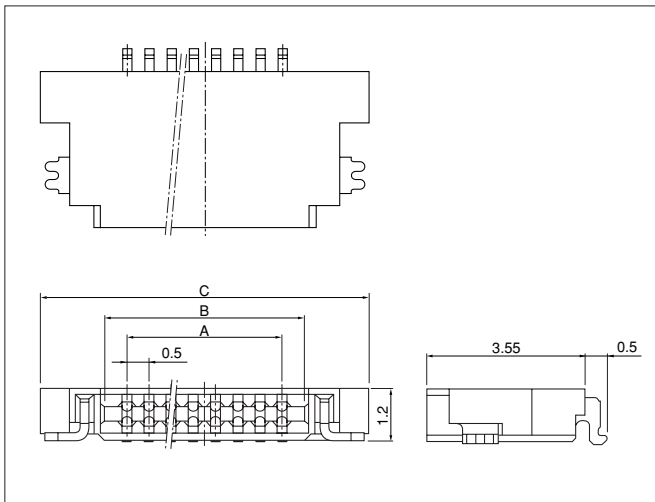
注1) 上図はコネクタ装着側から見た図です。

2) 基板のパターンピッチは全体にわたって公差±0.08で累積しないこと。

上図記載の寸法は参考値ですので詳しくは弊社までお問い合わせください。

FH CONNECTOR

コネクタ



極数	形番	寸法 (mm)			個数/ リール
		A	B	C	
5	05FH-SM1-TB	2.0	3.0	5.9	4,000
6	06FH-SM1-TB	2.5	3.5	6.4	4,000
7	07FH-SM1-TB	3.0	4.0	6.9	4,000
8	08FH-SM1-TB	3.5	4.5	7.4	4,000
10	10FH-SM1-TB	4.5	5.5	8.4	4,000
11	11FH-SM1-TB	5.0	6.0	8.9	4,000
12	12FH-SM1-TB	5.5	6.5	9.4	4,000
14	14FH-SM1-TB	6.5	7.5	10.4	4,000
16	16FH-SM1-TB	7.5	8.5	11.4	4,000
18	18FH-SM1-TB	8.5	9.5	12.4	4,000
20	20FH-SM1-TB	9.5	10.5	13.4	4,000
25	25FH-SM1-TB	12.0	13.0	15.9	4,000

材質・表面処理

コンタクト：銅合金・銅下地付すずめっき（リフロー処理）

ハウジング：LCP・UL94V-0

補強金具：銅合金・銅下地付すずめっき（リフロー処理）

●RoHS対応品 本製品はラベルに(LF)(SN)を表示します。

FPCリード部寸法

