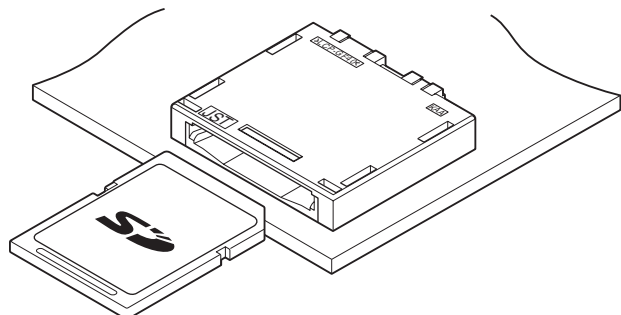


# SD CONNECTOR

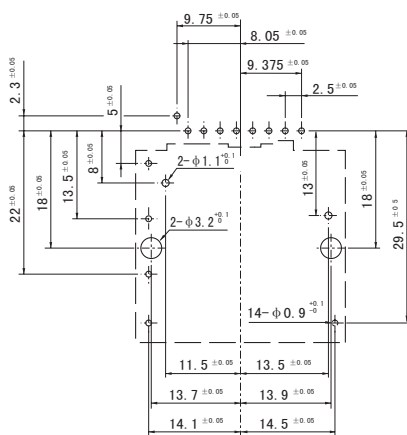


该产品是 DIP 型 SD 存储卡用连接器。  
也可用于 MMC 卡（多媒体卡）。

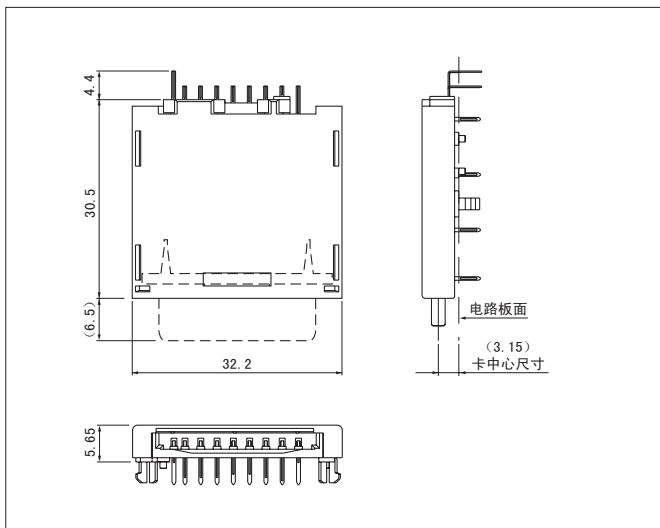
- PUSH-PUSH 式取出机构
- 带开关机构
- 防静电对策
- 无铅、无卤产品。

## ■ 一般规格

- 额定电流：0.5A AC/DC
  - 额定电压：5V AC/DC
  - 使用温度范围：-25℃~+85℃（含通电时的温度上升值）
  - 接触电阻：初期 /50mΩ 以下（信号部）  
环境试验后 /80mΩ 以下（信号部）
  - 绝缘电阻：1,000MΩ 以上
  - 耐电压：AC 500V/1 分钟
- ※ 使用时，请参阅卷首的“端子 / 连接器”使用注意事项。  
※ 详情请垂询本公司。  
※ 介绍了符合 RoHS 标准的产品。



## 连接器



型 号	数量/箱
SD-C-9BND-P23-332	60

### 材质、表面处理

塑壳、外罩、导向件：LCP、UL94V-0  
信号端子、写保护开关、  
端子、插件检测开关：磷青铜、镍底镀金  
连接杆：Kovar  
弹簧：SWPB、镀镍  
GND端子：磷青铜、镀锡（回流焊处理）  
轴：黄铜

- 符合 RoHS 标准的产品