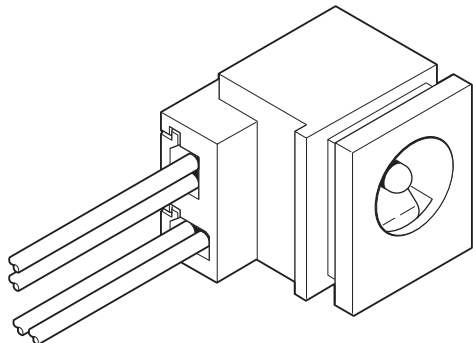


DCJ CONNECTOR



该产品是用于移动终端、笔记本电脑的 DC 电源插孔用连接器。采用“压着线束方式”，克服了传统电路板封装作业中插拔时因外力过大而导致的“焊料开裂”、线束型焊接加工时的“焊接不良”等缺点。实现了高安全性。

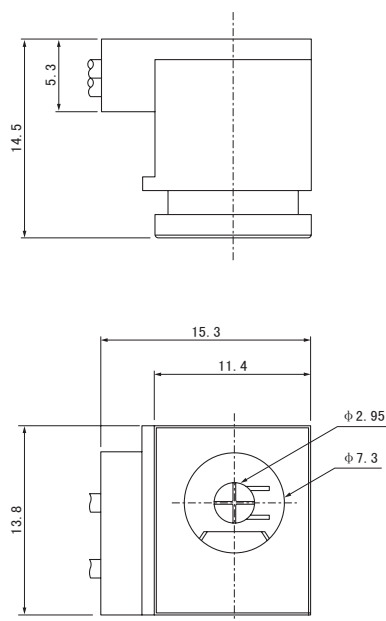
- 作业效率良好的压着方式
- 易于组装到面板上
- 适用大电流

■一般规格

(大电流型)

- 额定电流：6A AC/DC
- 额定电压：20V AC/DC
- 使用温度范围：-25℃～+85℃（含通电时的温度上升值）
- 适用电线范围：AWG#22×2 根

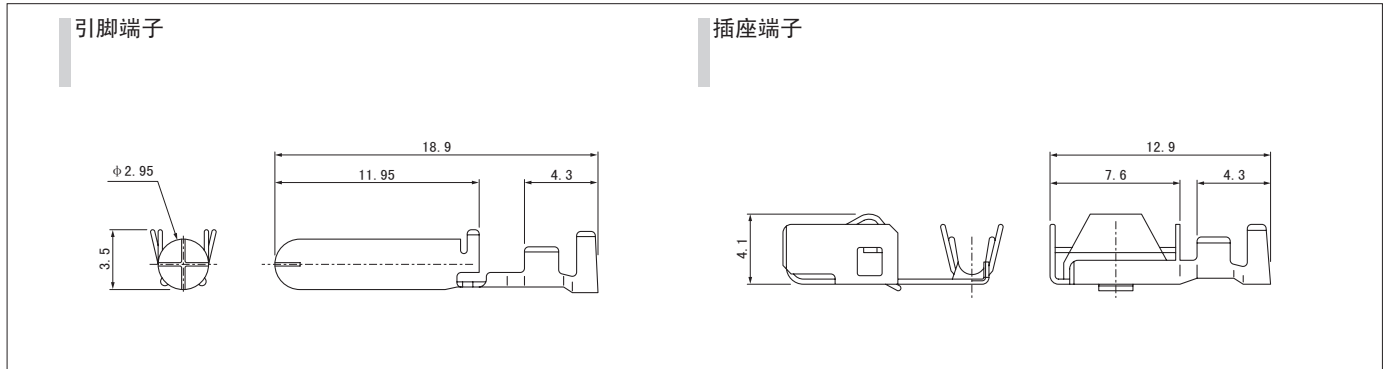
※使用时，请参阅卷首的“端子/连接器”使用注意事项。
※详情请垂询本公司。
※介绍了符合 RoHS 标准的产品。



注) 上图的尺寸仅为参考值，详情请垂询本公司。

DCJ CONNECTOR

端子



型 号		适用电线范围		电线外皮外径 (mm)	数量/卷	
引脚端子	插座端子	mm ²	AWG#		销型号	插座类型
SDCJ-21A-3.0	SDCJ-21A-E6.5	0.33	22	1.3	6,000	2,500

材质、表面处理

铜合金、整体镍底镀银

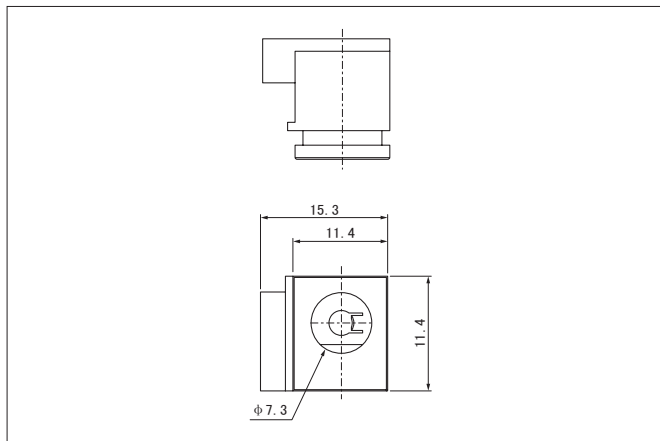
●符合 RoHS 标准的产品

端子	压着机	压着模具		
		压着模具主体	刀刃	压着模具套件
SDCJ-21A-3.0	AP-K2N	MKS-L	MK/SDCJ-21-30	APLMK SDCJ21-30
		—	—	—

端子	压着机	压着模具		
		压着模具主体	刀刃	压着模具套件
SDCJ-21A-E6.5	AP-K2N	MKS-L	MK/SDCJ-21-65	APLMK SDCJ21-65
		—	—	—

注) 有关全自动压着机用的压着模具, 请垂询本公司。

塑壳



型 号	数量/箱
DCJR-02V-A	150

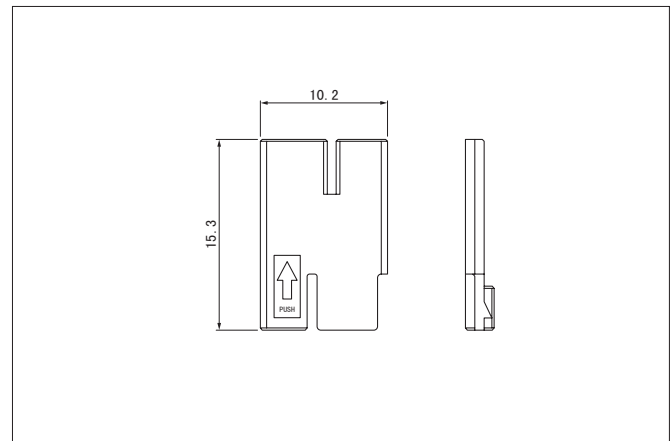
材质

热可塑性树脂

●符合 RoHS 标准的产品

※ 有关适合的插头, 请垂询本公司。

支架



型 号	数量/箱
DCJR-02V-B	1,000

材质

热可塑性树脂

●符合 RoHS 标准的产品