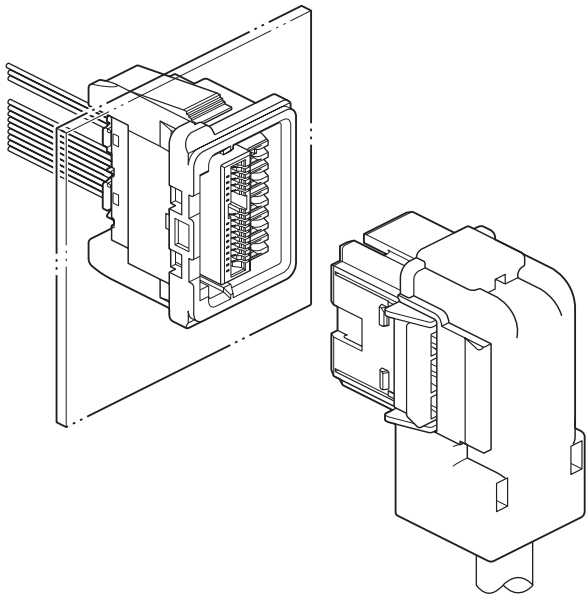


DAC CONNECTOR

中継接続用コネクタ



電源回路と信号回路のハイブリッド接続を実現した I/O コネクタです。

- 信号 1.0mmピッチレバーロックタイプ
- 省部品点数化
- 省スペース化
- ロック機構

登録規格

UL: Recognized E 60389

JIS: J50219161

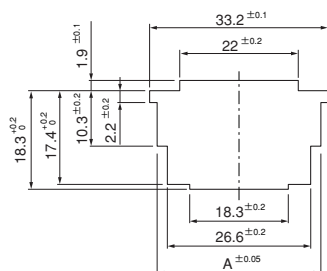
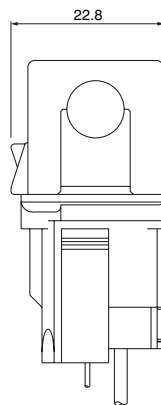
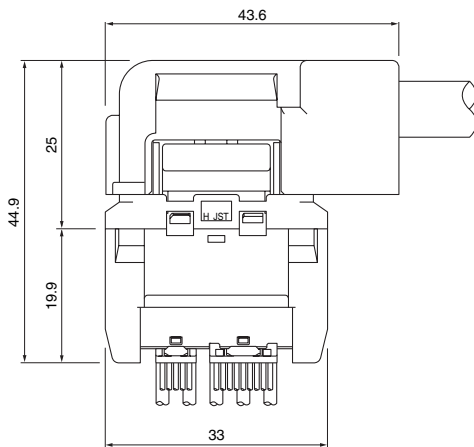
一般仕様

- 定格電流：信号部 / 1.5A AC・DC (AWG#27・#26使用時)
：電源部 / 6A AC・DC (AWG#18使用時)
- 定格電圧：信号部 / 50V AC・DC
：電源部 / 300V AC・DC
- 使用温度範囲：-25℃～+85℃(通電時の温度上昇値を含む)
- 適用電線範囲：信号部 導体サイズ / AWG#30～#26
：電源部 導体サイズ / AWG#22～#18
プラグ側シース外径 / $\phi 5\text{mm} \sim \phi 8.2\text{mm}$
- 極数：信号部 / 14極
：電源部 / 5極
- 適合パネル厚さ：1.0mm～2mm
- 挿抜保証：100回

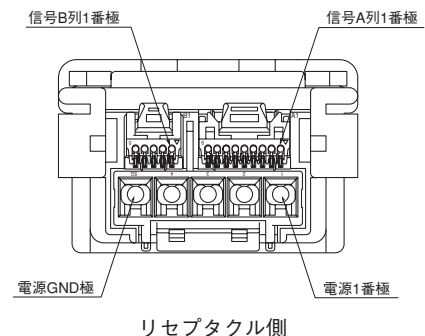
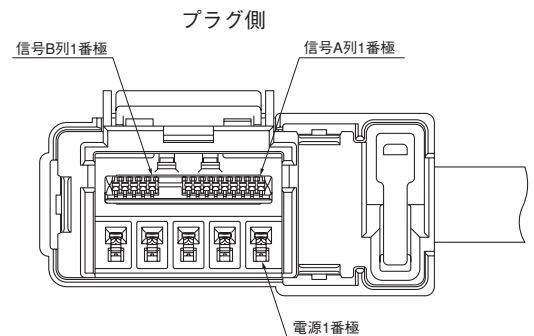
※ご使用に際しては、巻頭の「端子・コネクタ」のご使用上の注意事項を参照ください。

※詳細は弊社までお問い合わせください。

※RoHS対応品を掲載しています。



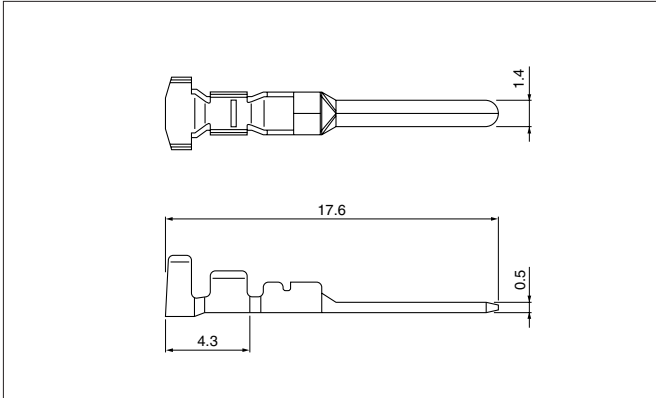
パネル厚さ	t1.0	t1.2	t1.6	t2.0
A寸法	30.2		30.4	



注1) 上記の形状寸法通り、ばりなどができないように穴あけ加工してください。
 2) 複数のパネル穴を隣接してあける場合には、パネルの強度に充分注意してください。
 3) パネル穴製作の場合には、コネクタのパネル挿入方向が穴あけ加工方向と同一になるようにご注意ください。

DAC CONNECTOR

電源コンタクトプラグ



形番	適用電線範囲		電線被覆外径 (mm)	個数/ リール
	mm ²	AWG #		
SSM-21T-P1.4	0.3~0.75	22~18	1.5~2.5	6,000

材質・表面処理

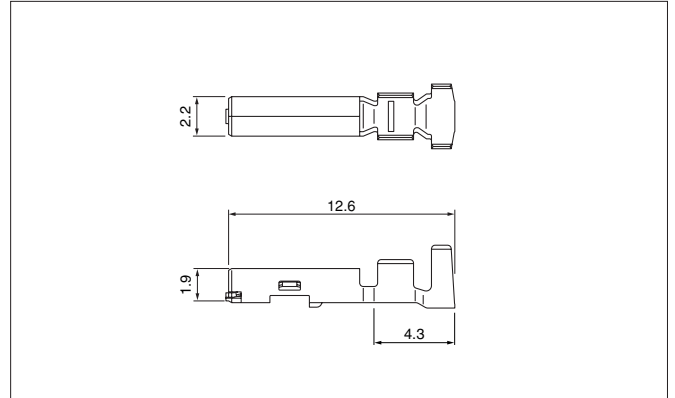
銅合金・すずめっき

●RoHS対応品

コンタクト	圧着機	アプリケーション		
		アプリケーション本体	ダイス	アプリ・ダイスセット
SSM-21T-P1.4	AP-K2N	MKS-L	MK/SSF/M-21-14	APLMK SSF/M21-14
		—	—	—

注)全自動機対応のアプリケーションについては弊社までお問い合わせください。

電源コンタクトリセプタクル



形番	適用電線範囲		電線被覆外径 (mm)	個数/ リール
	mm ²	AWG #		
SDACF-21T-P1.4	0.3~0.75	22~18	1.5~2.5	6,000

材質・表面処理

銅合金・すずめっき

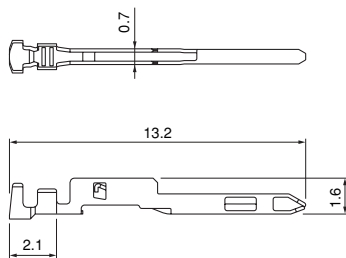
●RoHS対応品

コンタクト	圧着機	アプリケーション		
		アプリケーション本体	ダイス	アプリ・ダイスセット
SDACF-21T-P1.4	AP-K2N	MKS-L	MK/SSF/M-21-14	APLMK SSF/M21-14
		—	—	—

注)全自動機対応のアプリケーションについては弊社までお問い合わせください。

プラグ

信号用圧着プラグ コンタクト



形番	適用電線範囲		電線被覆外径 (mm)	個数/ リール
	mm ²	AWG #		
SDACP-002T-M0.9	0.05~0.13	30~26	0.6~0.8	18,000

材質・表面処理

銅合金・ニッケル下地付すずめっき (リフロー処理)

●RoHS対応品 本製品はラベルに(LF)(SN)を表示します。

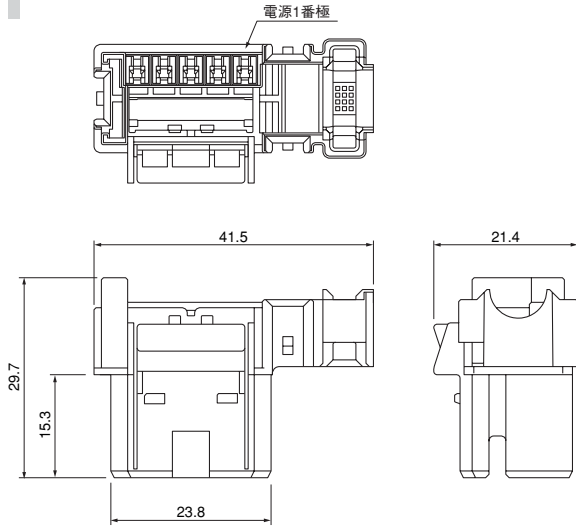
コンタクト	圧着機	アプリケーション		
		アプリケーション本体	ダイス	アプリ・ダイスセット
SDACP-002T-M0.9	AP-K2N	MKS-L-10-3	MK/SRFCP-002-09	APLMK SRFCP002-09
		—	—	—

注)全自動機対応のアプリケーションについては弊社までお問い合わせください。

DAC CONNECTOR

プラグ

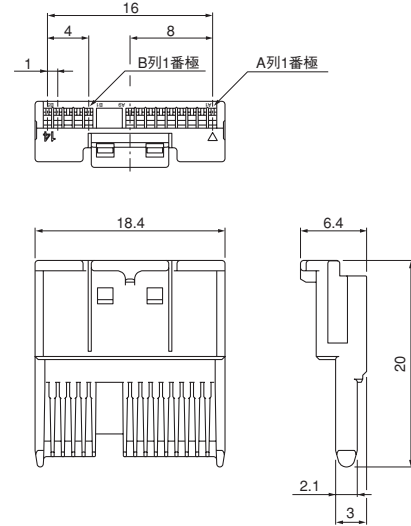
信号14極/電源5極



形番	個数/箱
DACPA-14P5-H	252
材質	
PBT・UL94V-0, 灰色	

●RoHS対応品

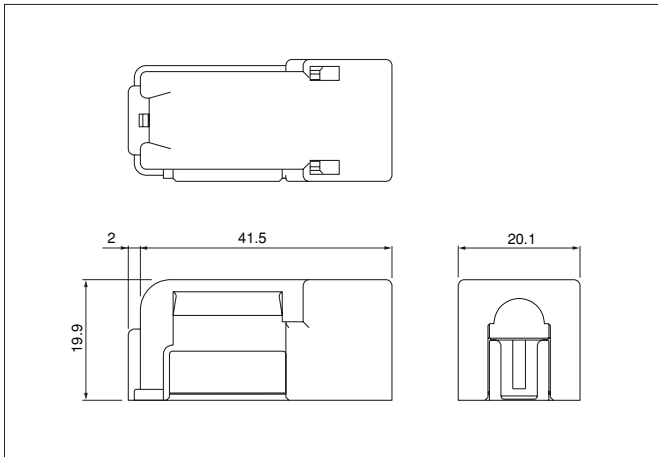
プラグ信号ユニット



形番	個数/箱
DACYP-14(A9B5)-Z	480
材質	
LCP・UL94V-0, ナチュラル	

●RoHS対応品

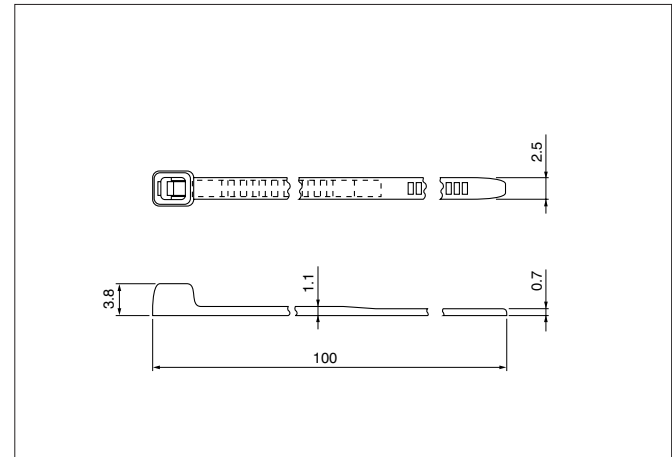
プラグカバー



形番	個数/箱
DACC-14P5-H	315
材質	
PBT・UL94V-0, 灰色	

●RoHS対応品

タイロック



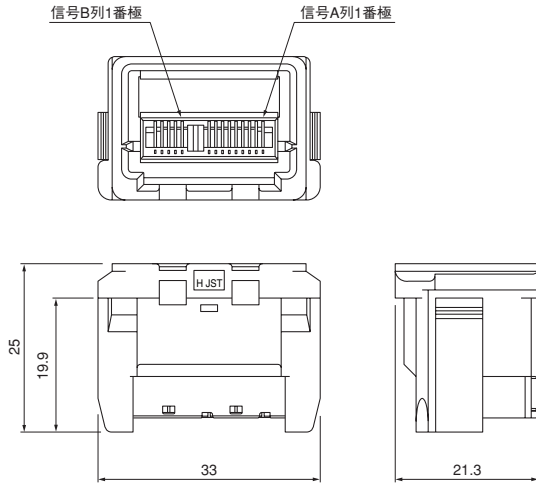
形番	個数/箱
KB-100-1	1,000
材質	
ナイロン66, ナチュラル	

●RoHS対応品
注) CSA未登録品です。

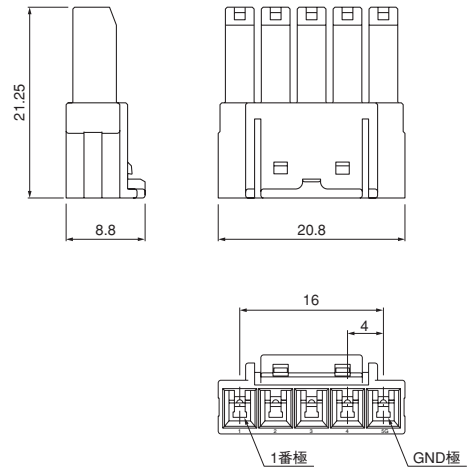
DAC CONNECTOR

リセプタクル

信号14極／電源5極



電源ユニット



形番	個数/箱
14P5RA-DAC-HT	240

材質・表面処理
コンタクト：銅合金・ニッケル下地付すずめっき（リフロー処理） ハウジング：PBT・UL94V-0,灰色

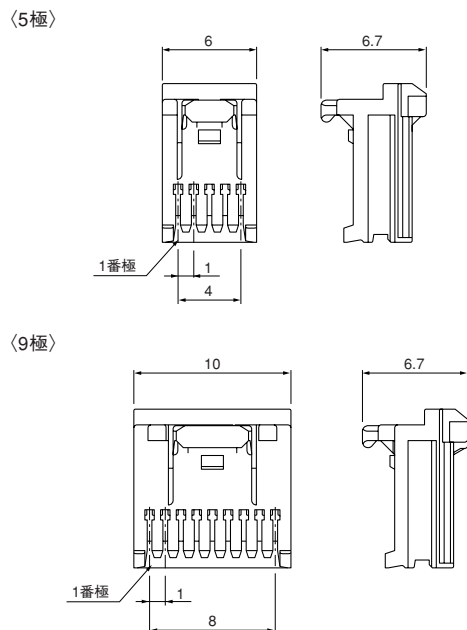
●RoHS対応品 本製品はラベルに(LF)(SN)を表示します。

形番	個数/箱
DACYR-P5-5G-H	120

材質
PBT・UL94V-0,灰色

●RoHS対応品

CSRコネクタソケット



極数	形番	個数/箱
5	05CSR-8PK	9,000
9	09CSR-8PK	5,400

材質・表面処理
コンタクト：銅合金・すずめっき ハウジング：PBT・UL94V-0,ピンク

●RoHS対応品

適用電線範囲	UL11079, UL3619, UL3855, UL11030 (他のULスタイルについてはお問い合わせ下さい) AWG#27・#28 心線構成/すずめっき付き軟銅7本撚線 被覆外径/φ0.65mm~φ0.73mm
--------	--