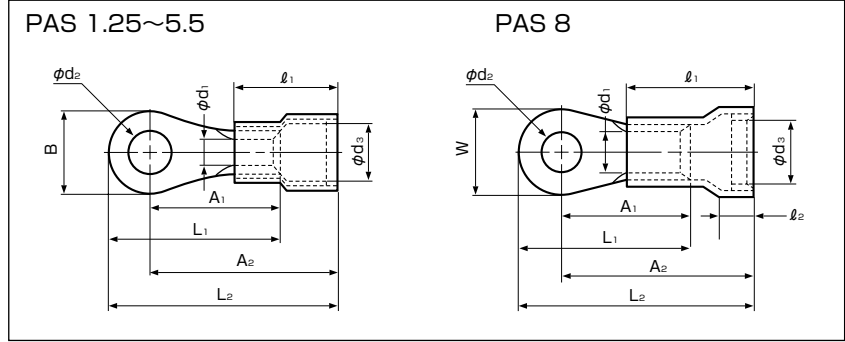
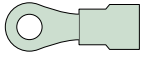


# 絶縁被覆押え付端子 (PAS形)



JRS図番 ED564464

形番		適用電線		寸法(mm)										標準色	適用圧着工具 (JRS分類記号表示です。当社形番との対比は工具対照表参照)		1箱入数(個)
JRS	JST	電線種別	仕上り外径	φd2	φd1	φd3(最小)	L1	L2(約)	l1	B	A1	A2(約)	板厚		手動	空気圧式	
PAS1.25-3	FVD1.25-3	WV0-0.5 WV0-0.75 WV0-1.25	2.2±0.5	3.2	1.7	3.6	11.5	16.3	9.6	5.5	8.8	13.6	0.8	赤	H-6	A-1 A-2	1,000
PAS1.25-4	FVD1.25-4		2.8±0.5	4.3			15.8	20.1		8.0	11.8	16.6					
PAS1.25-5	FVD1.25-5		3.1±0.5	5.3			21.7	26.5		12.0	15.9	20.7					
PAS1.25-6	FVD1.25-6			6.4													
PAS1.25-8	FVD1.25-8			8.4													
PAS2-3	PAS2-3	WV1-2 WN1-2 WB1-2 WL1-2	5.0±0.6	3.2	3.0	6.3	15.4	23.2	14.0	7.1	11.9	19.7	1.2	乳白	H-8	A-2	500
PAS2-4	PAS2-4		6.1±0.6	4.3			17.8	25.6		8.7	13.5	21.3					
PAS2-5	PAS2-5		6.1±0.6	5.3			24.0	32.0		13.5	17.5	25.3					
PAS2-6	PAS2-6		3.9±0.5	6.4													
PAS2-8	PAS2-8			8.4													
PAS2-10	PAS2-10			10.5													
PAS5.5-3	PAS5.5-3	WV1-3.5 WN1-3.5 WB1-3.5 WV1-5.5 WL1-3.5 WL1-5.5	5.7±0.6	3.2	3.4	6.8	15.7	24.0	14.0	7.2	12.1	20.4	1.0	黄	H-8	A-2	500
PAS5.5-4	PAS5.5-4		6.8±0.6	4.3			19.8	27.5		9.5	15.0	22.7					
PAS5.5-5	PAS5.5-5		6.8±0.6	5.3			25.8	33.5		12.0	19.8	27.5					
PAS5.5-6	PAS5.5-6		4.6±0.6	6.4													
PAS5.5-8	PAS5.5-8			8.4													
PAS5.5-10	PAS5.5-10			10.5													

注) 本製品の中には多少納期を要するものもあります。

JRS図番 ED561573

JRS・JST形番	適用電線		寸法(mm)										標準色	適用圧着工具 (JRS分類記号表示です。当社形番との対比は工具対照表参照)	1箱入数(個)	
	電線種別	仕上り外径	φd	φd1	L1	L2(約)	l1	l2	W	A1	A2(約)	φd3(最小)				板厚
PAS8-5	WV1-8	7.3±0.6	5.3	4.7	28.0	38.8	19.2	3.2	12.1	22.1	32.9	7.5	1.0	赤	P-1	200
PAS8-6			6.4													
PAS8-8			8.4													
PAS8-10			10.5													

注) 本製品の中には多少納期を要するものもあります。