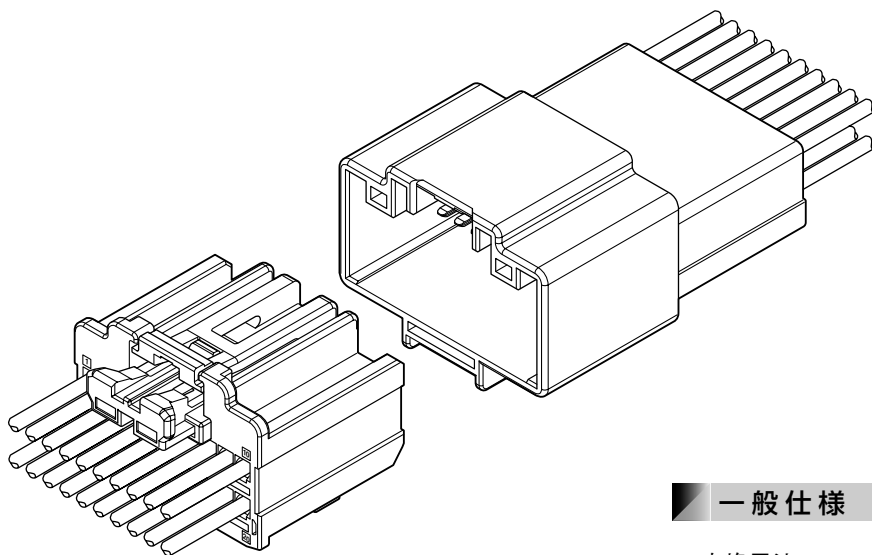


自動車向け1.2mm端子、非防水中継コネクタです。

特長

- 20極タイプ、中継（電線対電線）
- コネクタ位置保証（CPA）機能付き設計
- 非防水コネクタ
- 北米自動車規格 USCARに準拠した1.2mm端子を使用



一般仕様

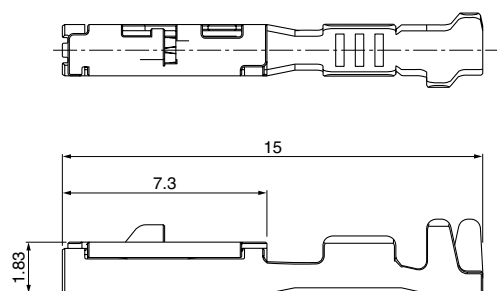
- 定格電流 : 14A AC・DC 以下 (0.75mm²使用時・単極)
- 定格電圧 : 14V AC・DC
- 使用温度範囲 : -40℃~+105℃ (通電時の温度上昇値を含む)
- 接触抵抗 : 初期/8mΩ 以下
環境試験後/8mΩ 以下
- 絶縁抵抗 : 100MΩ 以上
- 耐電圧 : AC1,000V・1分間
- 適用電線範囲 : FLRY-A 0.35~0.75mm²
FLRY-B 0.75mm²

※ELV/RoHS対応品を掲載しています。
※詳細は弊社までお問い合わせください。

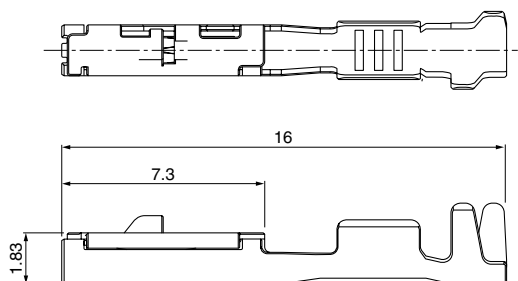
MSA CONNECTOR

メスターミナル

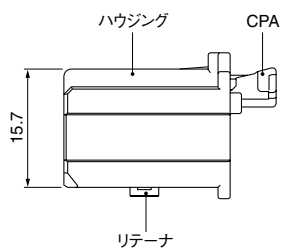
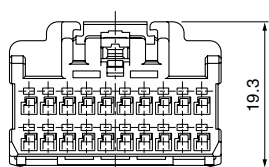
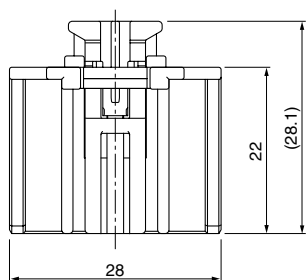
●SS バレル



●S バレル



メスコネクタ



サイズ	形番	適用電線範囲		個数/リール
		導体 (mm ²)	被覆外径 (mm)	
SS	①SMSA-A011T-M1.2	0.35	1.2~1.4	9,000
	②SMSA-A011A-M1.2			
S	①SMSA-A031T-M1.2	0.5~0.75	1.6~1.9	8,500
	②SMSA-A031A-M1.2			

材質・表面処理

- ①銅合金・すずめっき (リフロー処理)
- ②銅合金・ニッケル下地付 接触部/銀めっき
バレル部/すずめっき (リフロー処理)

極数	形番	個数/箱	ハウジングの色
20	20MSA-RBC-1A-A-K	378	黒

材質

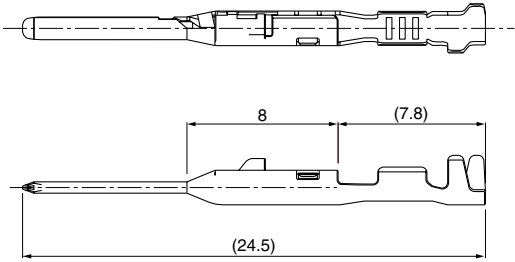
- ハウジング: PBT
- リテーナ: ガラス入り PBT・ナチュラル (白)
- CPA: ガラス入り PBT・ナチュラル (白)

注) 上記ハウジング以外の色・キーコードもあります。
詳細は弊社までお問い合わせください。

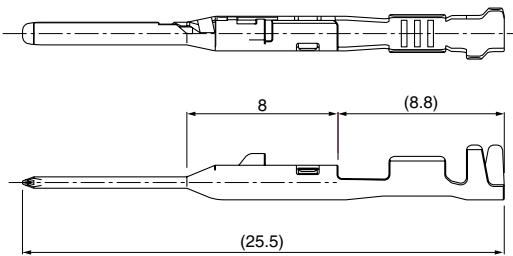
MSA CONNECTOR

オスターミナル

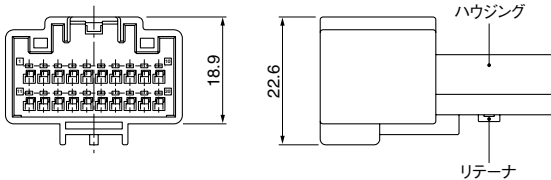
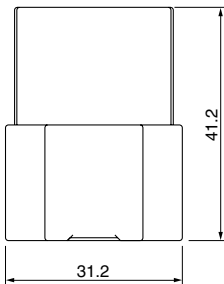
●SS バレル



●S バレル



オスコネクタ



サイズ	形番	適用電線範囲		個数/リール
		導体 (mm ²)	被覆外径 (mm)	
SS	①SMSAW-A011T-M1.2	0.35	1.2~1.4	9,000
	②SMSAW-A011A-M1.2			
S	①SMSAW-A031T-M1.2	0.5~0.75	1.6~1.9	9,000
	②SMSAW-A031A-M1.2			

材質・表面処理

- ①銅合金・すずめっき (リフロ-処理)
- ②銅合金・ニッケル下地付 接触部/銀めっき
バレル部/すずめっき (リフロ-処理)

極数	形番	個数/箱	ハウジングの色
20	20MSA-PB-1A-A-K	216	黒

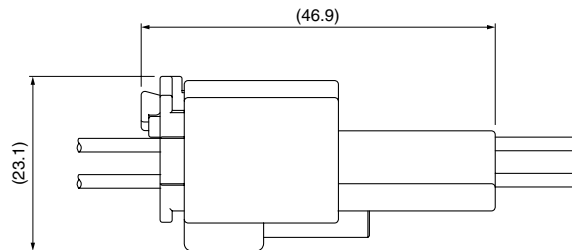
材質

ハウジング: PBT
リテーナ: ガラス入り PBT・ナチュラル (白)

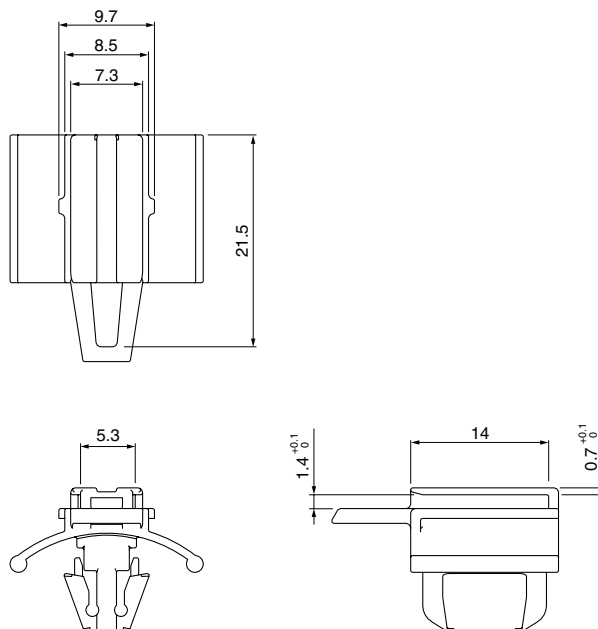
注) 上記ハウジング以外の色・キ-コードもあります。
詳細は弊社までお問い合わせください。

MSA CONNECTOR

組立レイアウト



クリップレイアウト



圧着機・アプリケータ

連鎖状ターミナル	圧着機	アプリケータ本体 MKS-L	
		ダイス	アプリケータ・ダイスセット
SMSA-A011(-)-M1.2	AP-K2N	MK/SMSA-A011-12	APLMK SMSA-A011-12
SMSA-A031(-)-M1.2		MK/SMSA-A031-12	APLMK SMSA-A031-12
SMSAW-A011(-)-M1.2		MK/SMSAW-A011-12	APLMK SMSAW-A011-12
SMSAW-A031(-)-M1.2		MK/SMSAW-A031-12	APLMK SMSAW-A031-12

- 注) 1. 詳細は弊社までお問い合わせください。
 2. 圧着加工に際し、弊社ダイス以外での圧着加工品については保証しかねますのでご注意ください。