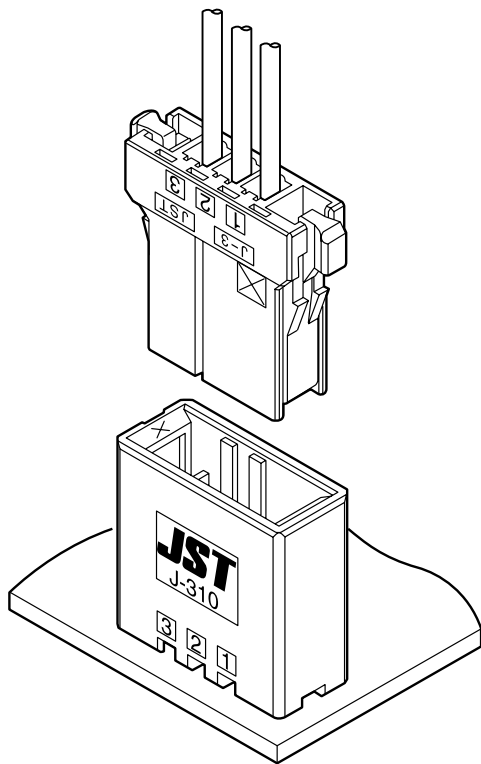


# JFA CONNECTOR J300シリーズ

3.81/5.08/5.4mmピッチ／プリント基板用コネクタ（圧着・嵌合タイプ）／中継接続コネクタ



FA、重電、その他一般産業機器の信号、電源回路用コネクタ。  
多品種のハウジングをラインナップ。  
しかもそれに伴うコンタクトを共通化させることにより、  
圧着工具も単一化することができました。

- 二重バネ構造
- ハウジングランス方式を採用
- 確実なクリック感

## 登録規格

- Recognized E60389
- Certified LR20812
- R50133261

## 一般仕様

- 定格電流：(AC・DC)

電流単位 (A)

極数	使用電線サイズ (AWG)							
	#14	#16	#18	#20	#22	#24	#26	#28
1	15.0	14.0	11.5	9.5	8.0	6.5	5.75	4.75
2	13.5	13.5	11.25	9.25	7.5	6.25	5.5	4.5
3	12.25	12.25	10.5	8.5	7.0	5.75	5.0	4.1
4	11.25	11.25	10.0	8.0	6.5	5.5	4.75	4.0
5	10.5	10.5	9.5	7.5	6.25	5.25	4.5	4.0
6	9.75	9.75	9.0	7.0	6.0	5.0	4.25	3.75
8	9.0	9.0	8.25	6.5	5.5	4.5	3.75	3.25
9	8.5	8.5	8.0	6.25	5.25	4.5	3.75	3.25
10	8.5	8.5	8.0	6.25	5.25	4.5	3.75	3.25
12	8.25	8.25	7.75	6.0	5.0	4.0	3.5	3.0
16	8.0	8.0	7.5	6.0	4.75	4.0	3.5	3.0
20	8.0	8.0	7.25	6.0	4.5	4.0	3.5	2.75

- 定格電圧：J310・J340シリーズ (3.81mmピッチ) 250V AC・DC  
J320・J350シリーズ (5.08mmピッチ) 600V AC・DC  
J330シリーズ (5.4mmピッチ) 600V AC・DC
- 使用温度範囲：-55℃～+105℃ (通電時の温度上昇値を含む)
- 接触抵抗：初期 / 5mΩ以下  
環境試験後 / 10mΩ以下
- 絶縁抵抗：1,000MΩ以上
- 耐電圧：J310・J340シリーズ (3.81mmピッチ) AC 1,500V・1分間  
J320・J350シリーズ (5.08mmピッチ) AC 2,200V・1分間  
J330シリーズ (5.4mmピッチ) AC 2,200V・1分間

- 適用電線範囲：AWG #28～#14

- 適合プリント基板厚さ：1.6～2.4mm

※コモンタイプ (J350D、J360T) の一般仕様は、各製品のページを参照ください。

※詳細は弊社までお問い合わせください。

※RoHS対応品を掲載しています。

※ご使用に際しては、巻頭の「端子・コネクタ」のご使用上の注意事項を参照ください。

# JFA CONNECTOR/J300シリーズ

## J300シリーズ製品ラインアップ

タイプ	3.81mmピッチ 250V AC・DC				
	基板対電線接続		電線対電線接続		
	トップ	サイド	フリーハンギング	パネルマウント	
<b>J310S</b> 1列タイプ					
極数	3, 4, 5, 6, 8, 10	3, 4, 5, 6, 8, 10	3, 4, 5, 8, 10	3, 4, 5, 8, 10	
<b>J310D</b> 2列タイプ (列ピッチ5.08mm)					
極数	6, 8, 10, 12, 16, 20	6, 8, 10, 12, 16, 20	6, 8, 10, 12, 16, 20	6, 8, 10, 12, 16, 20	20
<b>J310M</b> 2列モジュール タイプ (列ピッチ7.62mm)					
極数	6	6			
<b>J340F</b> 4列タイプ (列ピッチ5.08mm)					
極数		12, 20			
タイプ	5.4mmピッチ 600V AC・DC				
	基板対電線接続		電線対電線接続		
	トップ	サイド	フリーハンギング	パネルマウント	
<b>J330</b> (列ピッチ7.7mm)					
極数				30, 40	

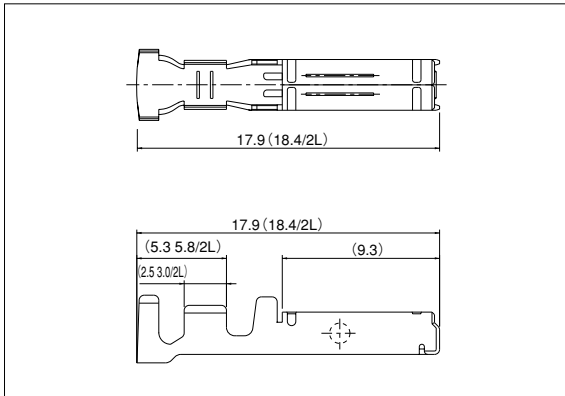
# JFA CONNECTOR/J300シリーズ

## J300シリーズ製品ラインアップ

タイプ	5.08mmピッチ 600V AC・DC				
	基板対電線接続		電線対電線接続		
	トップ	サイド	フリーハンギング	パネルマウント	
<b>J320S</b> 1列タイプ					
	極数	2, 3, 4, 5, 6	2, 3, 4, 5, 6	1, 2, 3, 4	1, 2, 3, 4
<b>J350D</b> 2列タイプ (列ピッチ5.08mm)					
	極数	12, 20	4, 12, 20	12	12
<b>J320M</b> 2列モジュール タイプ (列ピッチ7.62mm)					
	極数	6, 10, 12	6, 8, 10, 12	6, 12	6, 12, 20
<b>J320T</b> 3列モジュール タイプ (列ピッチ7.62mm)					
	極数		9		
コモン タイプ	2列コモンタイプ (J350D)		3列コモンタイプ (J360T)		
	 (列ピッチ5.08mm)		 (列ピッチ6.5mm)		
極数	12		9, 18, 24		

# JFA CONNECTOR/J300シリーズ

## リセプタクルコンタクト



連鎖状端子形番	バラ状端子形番	適用電線範囲			電線被覆外径 (mm)	個数	
		呼び	mm <sup>2</sup>	AWG #		リール	箱 (バラ状)
SF3F-002 (*)-P2.0	BF3F-002 (*)-P2.0	S	0.08~0.20	28~24	0.8~1.4	3,700	1,000
SF3F-01 (*)-P2.0	BF3F-01 (*)-P2.0	M	0.20~0.50	24~20	1.2~2.6	3,700	1,000
SF3F-41 (*)-P2.0	LF3F-41 (*)-P2.0	L	0.50~1.25	20~16	1.8~2.8	3,200	1,000
SF3F-71 (*)-P2.0	BF3F-71 (*)-P2.0	2L	1.25~2.0	16~14	2.4~3.4	3,200	1,000

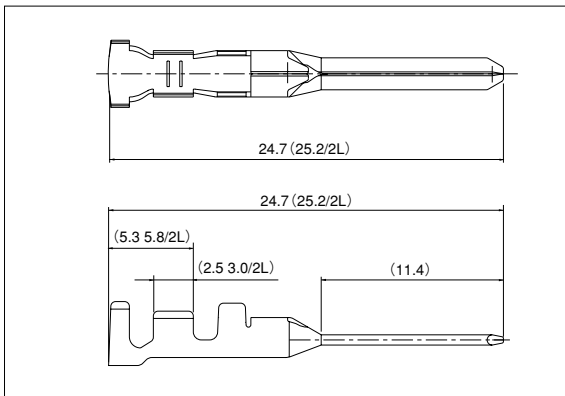
### 材 質・表面処理

銅合金 (高導電率) ・ ニッケル下地付部分金めっき  
すずめっき (リフロー処理)

### ●RoHS対応品

注1) 表面処理 (\*): GF…ニッケル下地付0.38 μm部分金めっき  
GI …ニッケル下地付0.76 μm部分金めっき  
T…すずめっき (リフロー処理)

## タブコンタクト



連鎖状端子形番	バラ状端子形番	適用電線範囲			電線被覆外径 (mm)	個数	
		呼び	mm <sup>2</sup>	AWG #		リール	箱 (バラ状)
SF3M-002 (*)-M2.0N	BF3M-002 (*)-M2.0N	S	0.08~0.20	28~24	0.8~1.4	3,500	1,000
SF3M-01 (*)-M2.0N	BF3M-01 (*)-M2.0N	M	0.20~0.50	24~20	1.2~2.6	3,500	1,000
SF3M-41 (*)-M2.0N	LF3M-41 (*)-M2.0N	L	0.50~1.25	20~16	1.8~2.8	3,300	1,000
SF3M-71 (*)-M2.0N	BF3M-71 (*)-M2.0N	2L	1.25~2.0	16~14	2.4~3.4	3,200	1,000

### 材 質・表面処理

銅合金 (高導電率) ・ ニッケル下地付部分金めっき  
すずめっき (リフロー処理)

### ●RoHS対応品

注1) 表面処理 (\*): GF…ニッケル下地付0.38 μm部分金めっき  
GI …ニッケル下地付0.76 μm部分金めっき  
T…すずめっき (リフロー処理)

## 圧着機・アプリケータ

連鎖状コンタクト	圧着機	アプリケータ			手動工具
		アプリケータ本体	ダイス	アプリ・ダイセット	
SF3F-002 (*)-P2.0	AP-K2N	MKS-L	MK/SF3F/M-002-20	APLMK SF3F/M002-20	YRK-8821
SF3M-002 (*)-M2.0N			MK/SF3F/M-01-20	APLMK SF3F/M01-20	YRK-8811
SF3F-01 (*)-P2.0			MK/SF3F/M-41-20	APLMK SF3F/M41-20	YRK-8801
SF3M-01 (*)-M2.0N			MK/SF3F/M-71-20	APLMK SF3F/M71-20	YRK-1071
SF3F-41 (*)-P2.0					
SF3M-41 (*)-M2.0N					
SF3F-71 (*)-P2.0					
SF3M-71 (*)-M2.0N					

注) 表面処理 (\*): GF…ニッケル下地付0.38 μm部分金めっき  
GI …ニッケル下地付0.76 μm部分金めっき  
T…すずめっき

バラコンタクト	手動工具
BF3F-002 (*)-P2.0	YRF-882
BF3M-002 (*)-M2.0N	
BF3F-01 (*)-P2.0	YRF-881
BF3M-01 (*)-M2.0N	
LF3F-41 (*)-P2.0	YRF-880
LF3M-41 (*)-M2.0N	
BF3F-71 (*)-P2.0	YRF-1070
BF3M-71 (*)-M2.0N	YRF-1071

注) 表面処理 (\*): GF…ニッケル下地付0.38 μm部分金めっき  
GI …ニッケル下地付0.76 μm部分金めっき  
T…すずめっき

●J300シリーズ引抜工具: EJ-JFAJ3

●連鎖状コンタクトを使用する手動工具YRKシリーズの詳細は圧着機器ページを参照下さい。

## 確認マーク

### ●めっきの表示

めっきの種類やめっきの厚さが一目でわかるように、コンタクトの側面に下記の番号を表示しています。

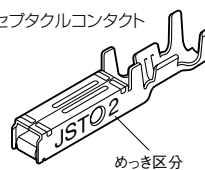
- 2…金めっき0.38 μm厚
- 3…金めっき0.76 μm厚
- 5…すずめっき

### ●コンタクトと工具に共通マークを表示

コンタクトと手動工具および引抜工具との適合ミスを防止するために、シリーズ名 (J-3) と、AWGサイズ区分 (S, M, L, 2L) を表示しています。

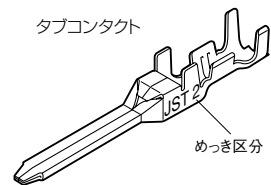
- J-3 S…AWG#28~#24
- M…AWG#24~#20
- L…AWG#20~#16
- 2L…AWG#16~#14

リセプタクルコンタクト



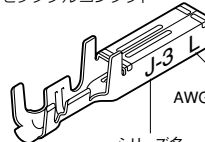
めっき区分

タブコンタクト



めっき区分

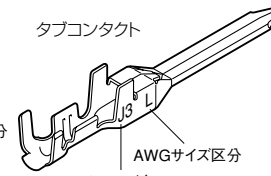
リセプタクルコンタクト



AWGサイズ区分

シリーズ名

タブコンタクト

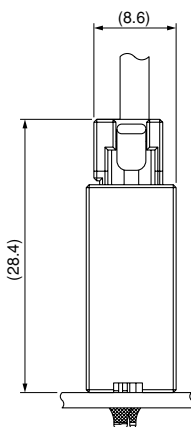
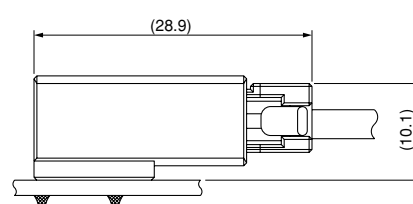
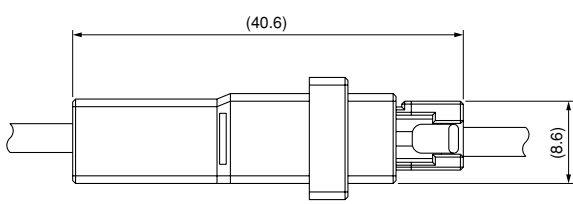


AWGサイズ区分

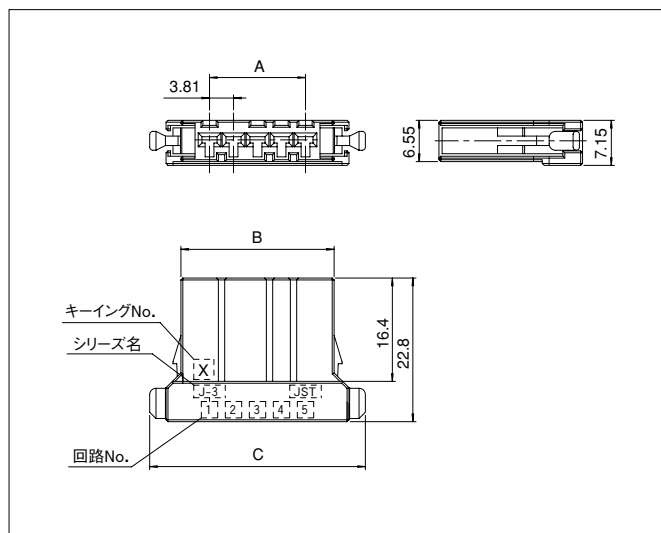
シリーズ名

# J300シリーズ/J310S

## 組立レイアウト

<p>基板対電線接続</p>	<p>&lt;トップ&gt;</p> 	<p>&lt;サイド&gt;</p> 
<p>電線対電線接続</p>	<p>&lt;フリーハンギング/パネルマウント&gt;</p> 	

## リセプタクルハウジング



極数	キーイング	形番	寸法 (mm)			個数/袋
			A	B	C	
3	X	F31FSS-03V-KX	7.62	16.70	26.62	200
	Y	F31FSS-03V-KY	7.62	16.70	26.62	200
4	X	F31FSS-04V-KX	11.43	20.51	30.43	200
	Y	F31FSS-04V-KY	11.43	20.51	30.43	200
5	X	F31FSS-05V-KX	15.24	24.32	34.24	200
	Y	F31FSS-05V-KY	15.24	24.32	34.24	200
6	X	F31FSS-06V-KX	19.05	28.13	38.05	200
	Y	F31FSS-06V-KY	19.05	28.13	38.05	200
8	X	F31FSS-08V-KX	26.67	35.75	45.67	100
	Y	F31FSS-08V-KY	26.67	35.75	45.67	100
10	X	F31FSS-10V-KX	34.29	43.37	53.29	100
	Y	F31FSS-10V-KY	34.29	43.37	53.29	100

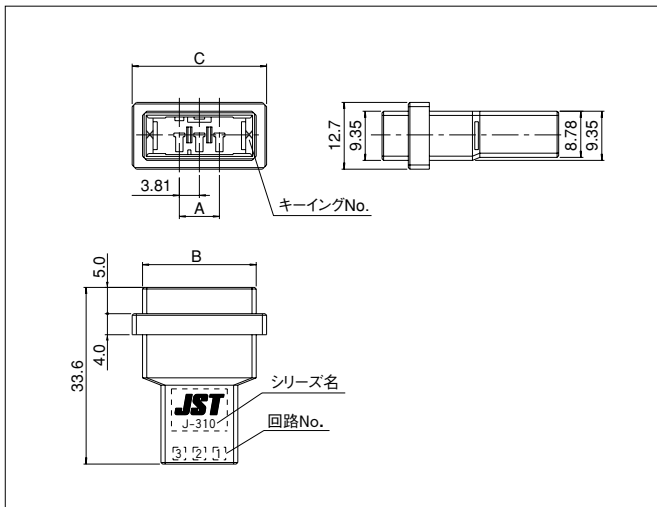
### 材質

ガラス入りPBT・UL94V-0, 黒

●RoHS対応品

# J300シリーズ/J310S

## ■ タブハウジング フリーハンギング



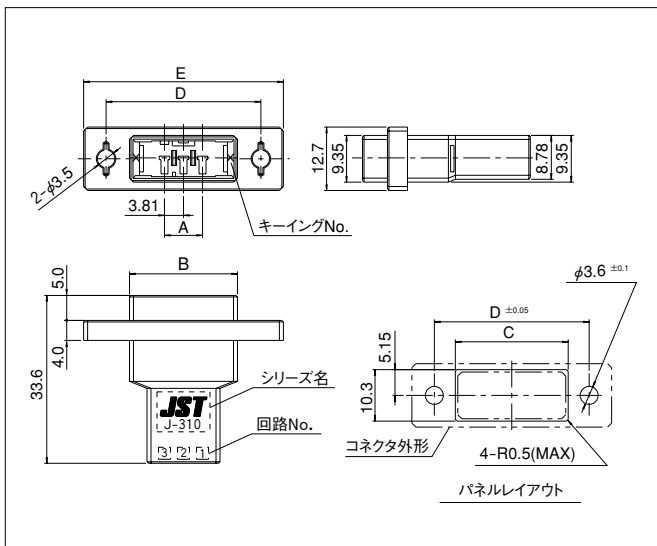
極数	キーイング	形番	寸法 (mm)			個数/袋
			A	B	C	
3	X	F31MSF-03V-KX	7.62	21.62	25.57	200
	Y	F31MSF-03V-KY	7.62	21.62	25.57	200
4	X	F31MSF-04V-KX	11.43	25.43	29.38	—
	Y	F31MSF-04V-KY	11.43	25.43	29.38	—
5	X	F31MSF-05V-KX	15.24	29.24	33.19	200
	Y	F31MSF-05V-KY	15.24	29.24	33.19	200
8	X	F31MSF-08V-KX	26.67	40.67	44.62	100
	Y	F31MSF-08V-KY	26.67	40.67	44.62	100
10	X	F31MSF-10V-KX	34.29	48.29	52.24	100
	Y	F31MSF-10V-KY	34.29	48.29	52.24	100

### 材質

ガラス入り PBT ・ UL94V-0, 黒

●RoHS対応品

## ■ タブハウジング パネルマウント



極数	キーイング	形番	寸法 (mm)					個数/袋
			A	B	C	D	E	
3	X	F31MSP-03V-KX	7.62	21.62	22.60	31.00	40.00	200
	Y	F31MSP-03V-KY	7.62	21.62	22.60	31.00	40.00	200
4	X	F31MSP-04V-KX	11.43	25.43	26.40	34.50	43.50	—
	Y	F31MSP-04V-KY	11.43	25.43	26.40	34.50	43.50	—
5	X	F31MSP-05V-KX	15.24	29.24	30.20	38.00	47.00	200
	Y	F31MSP-05V-KY	15.24	29.24	30.20	38.00	47.00	200
8	X	F31MSP-08V-KX	26.67	40.67	41.60	50.00	59.00	100
	Y	F31MSP-08V-KY	26.67	40.67	41.60	50.00	59.00	100
10	X	F31MSP-10V-KX	34.29	48.29	49.20	58.00	67.00	100
	Y	F31MSP-10V-KY	34.29	48.29	49.20	58.00	67.00	100

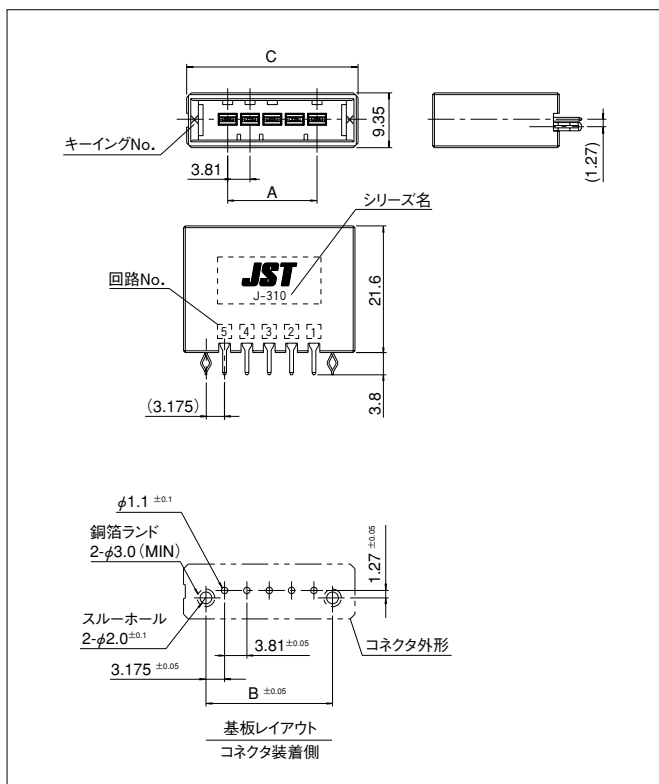
### 材質

ガラス入り PBT ・ UL94V-0, 黒

●RoHS対応品

# J300シリーズ/J310S

## ヘッダー トップ



極数	キーイング	形番	寸法 (mm)			個数/箱
			A	B	C	
3	X	B03B-F31SK-GGXR	7.62	13.97	21.62	220
	Y	B03B-F31SK-GGYR	7.62	13.97	21.62	220
4	X	B04B-F31SK-GGXR	11.43	17.78	25.43	180
	Y	B04B-F31SK-GGYR	11.43	17.78	25.43	180
5	X	B05B-F31SK-GGXR	15.24	21.59	29.24	160
	Y	B05B-F31SK-GGYR	15.24	21.59	29.24	160
6	X	B06B-F31SK-GGXR	19.05	25.40	33.05	140
	Y	B06B-F31SK-GGYR	19.05	25.40	33.05	140
8	X	B08B-F31SK-GGXR	26.67	33.02	40.67	120
	Y	B08B-F31SK-GGYR	26.67	33.02	40.67	120
10	X	B10B-F31SK-GGXR	34.29	40.64	48.29	100
	Y	B10B-F31SK-GGYR	34.29	40.64	48.29	100

### 材質・表面処理

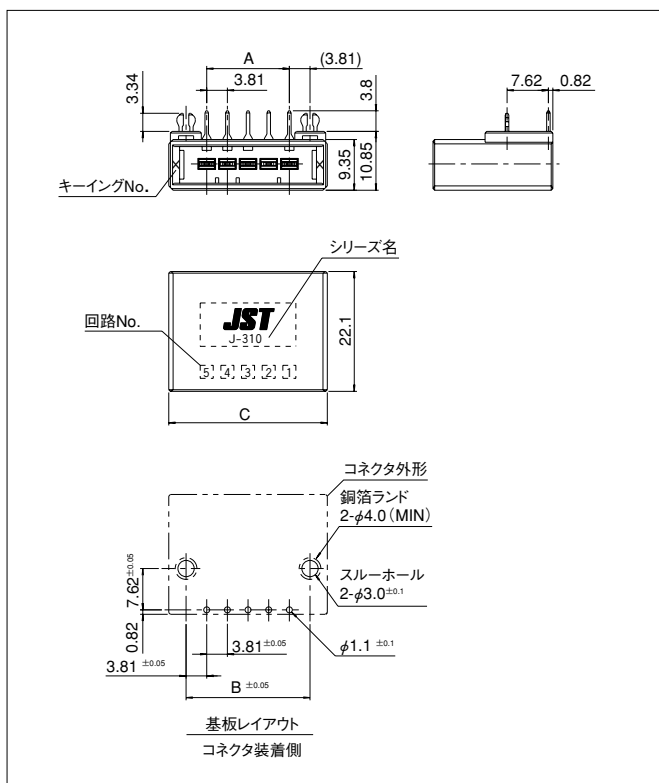
タブコンタクト: 銅合金・ニッケル下地付部分金めっき  
ハウジング: ガラス入りPBT・UL94V-0, 黒  
補強金具: 銅合金・ニッケル下地付部分金めっき

●RoHS対応品 本製品はラベルに(LF)(AU)を表示します。

注1) マガジンスティック梱包についてはお問い合わせください。

2) 0.76 μm金めっき製品、すずめっき製品についてはお問い合わせください。

## ヘッダー サイド



極数	キーイング	形番	寸法 (mm)			個数/箱
			A	B	C	
3	X	S03B-F31SK-GGXR	7.62	15.24	21.62	165
	Y	S03B-F31SK-GGYR	7.62	15.24	21.62	165
4	X	S04B-F31SK-GGXR	11.43	19.05	25.43	135
	Y	S04B-F31SK-GGYR	11.43	19.05	25.43	135
5	X	S05B-F31SK-GGXR	15.24	22.86	29.24	120
	Y	S05B-F31SK-GGYR	15.24	22.86	29.24	120
6	X	S06B-F31SK-GGXR	19.05	26.67	33.05	105
	Y	S06B-F31SK-GGYR	19.05	26.67	33.05	105
8	X	S08B-F31SK-GGXR	26.67	34.29	40.67	90
	Y	S08B-F31SK-GGYR	26.67	34.29	40.67	90
10	X	S10B-F31SK-GGXR	34.29	41.91	48.29	75
	Y	S10B-F31SK-GGYR	34.29	41.91	48.29	75

### 材質・表面処理

タブコンタクト: 銅合金・ニッケル下地付部分金めっき  
ハウジング: ガラス入りPBT・UL94V-0, 黒  
補強金具: 銅合金・ニッケル下地付部分金めっき

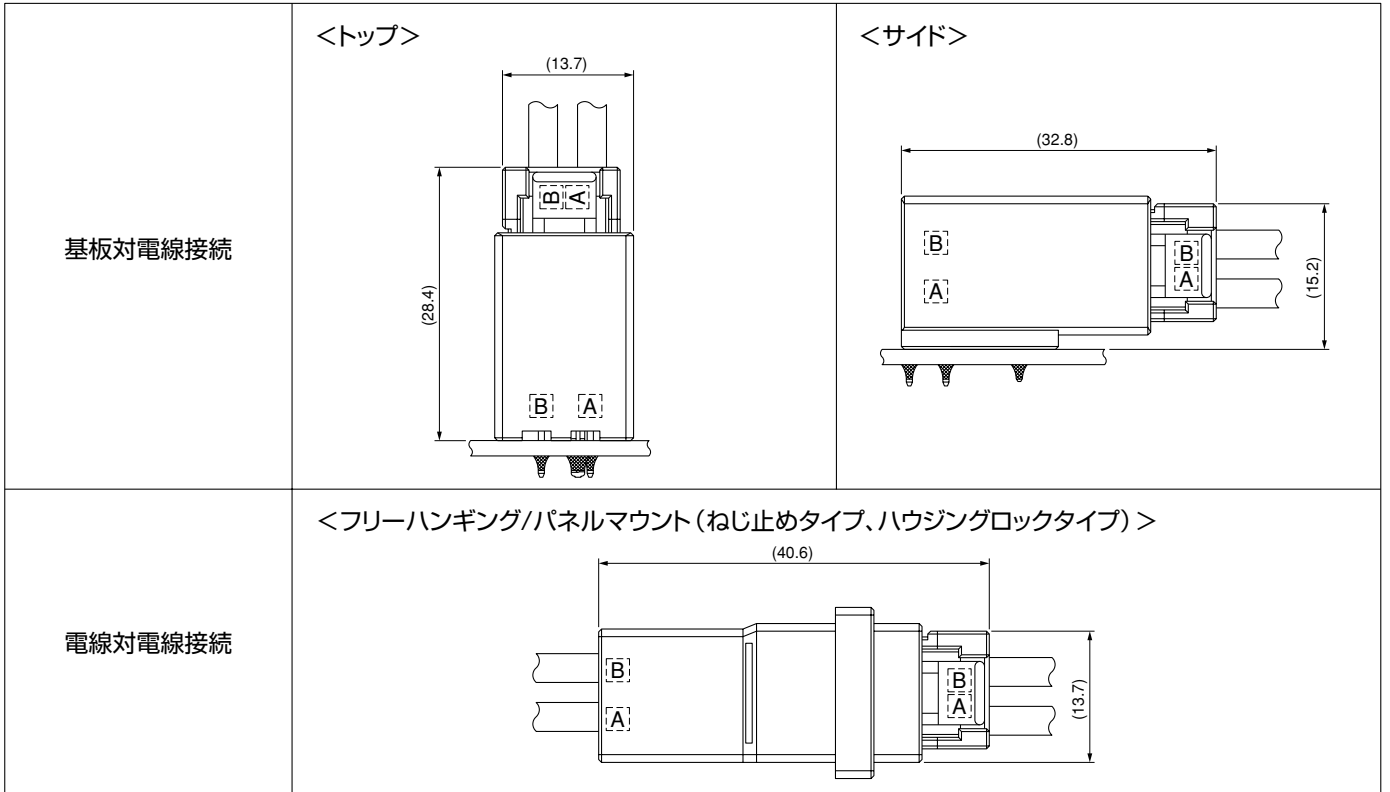
●RoHS対応品 本製品はラベルに(LF)(AU)を表示します。

注1) マガジンスティック梱包についてはお問い合わせください。

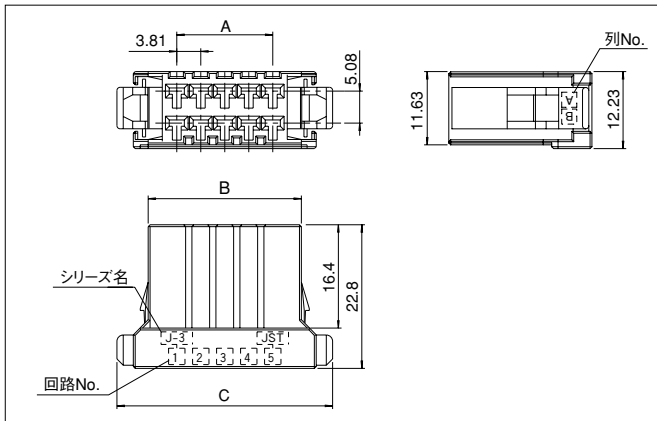
2) 0.76 μm金めっき製品、すずめっき製品についてはお問い合わせください。

# J300シリーズ/J310D

## 組立レイアウト



## リセクタクルハウジング



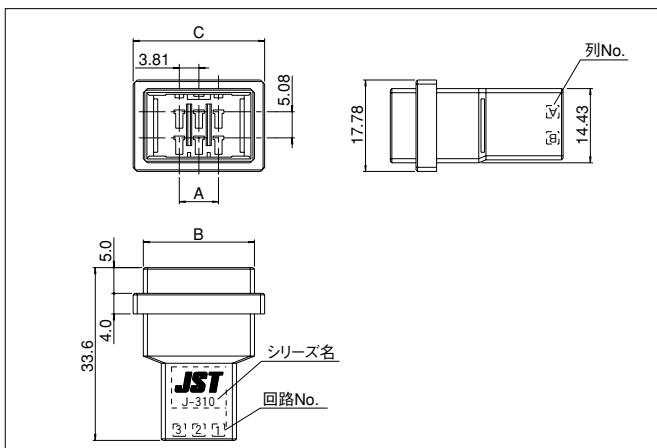
極数	キーイング	形番	寸法 (mm)			個数/袋
			A	B	C	
6	—	F31FDS-06V-K	7.62	16.70	26.62	200
8	—	F31FDS-08V-K	11.43	20.51	30.43	100
10	—	F31FDS-10V-K	15.24	24.32	34.24	100
12	—	F31FDS-12V-K	19.05	28.13	38.05	100
16	—	F31FDS-16V-K	26.67	35.75	45.67	100
20	—	F31FDS-20V-K	34.29	43.37	53.29	100

### 材質

ガラス入り PBT・UL94V-0, 黒

●RoHS対応品

## タブハウジング フリーハンギング



極数	キーイング	形番	寸法 (mm)			個数/袋
			A	B	C	
6	—	F31MDF-06V-K	7.62	21.62	25.57	200
8	—	F31MDF-08V-K	11.43	25.43	29.38	100
10	—	F31MDF-10V-K	15.24	29.24	33.19	100
12	—	F31MDF-12V-K	19.05	33.05	37.00	100
16	—	F31MDF-16V-K	26.67	40.67	44.62	100
20	—	F31MDF-20V-K	34.29	48.29	52.24	100

### 材質

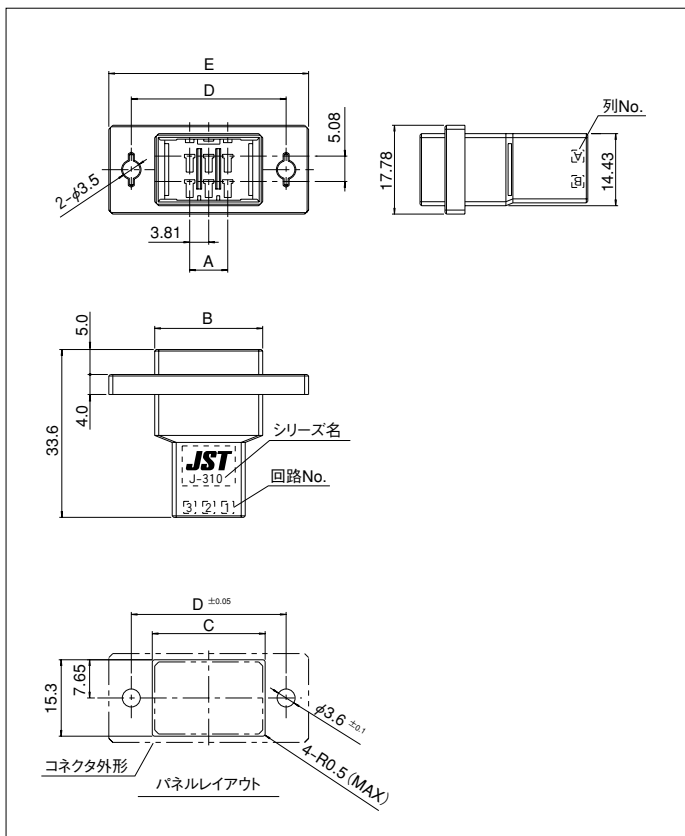
ガラス入り PBT・UL94V-0, 黒

●RoHS対応品



# J300シリーズ/J310D

## ■ タブハウジング パネルマウント



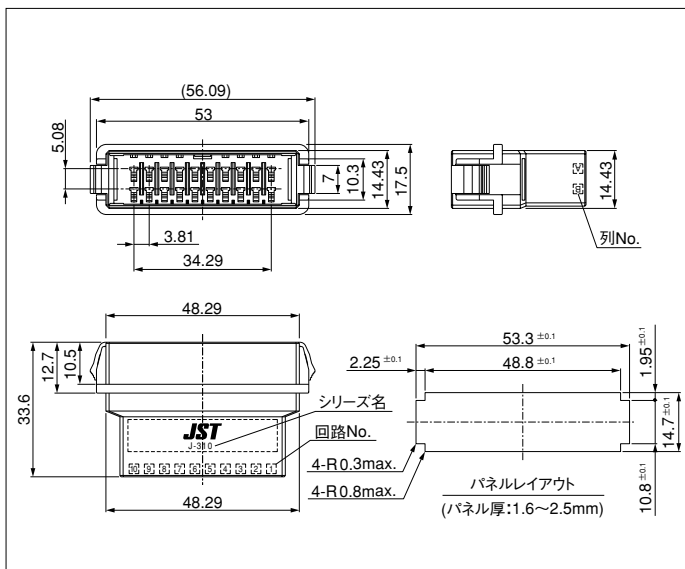
極数	キーイング	形番	寸法 (mm)					個数/袋
			A	B	C	D	E	
6	—	F31MDP-06V-K	7.62	21.62	22.60	31.00	40.00	200
8	—	F31MDP-08V-K	11.43	25.43	26.40	34.50	43.50	100
10	—	F31MDP-10V-K	15.24	29.24	30.20	38.00	47.00	100
12	—	F31MDP-12V-K	19.05	33.05	34.00	42.00	51.00	100
16	—	F31MDP-16V-K	26.67	40.67	41.60	50.00	59.00	100
20	—	F31MDP-20V-K	34.29	48.29	49.20	58.00	67.00	100

### 材質

ガラス入りPBT・UL94V-0, 黒

●RoHS対応品

## ■ タブハウジング パネルマウントハウジングロックタイプ



極数	キーイング	形番	個数/袋
20	—	F31MDPL-20V-K	80

### 材質

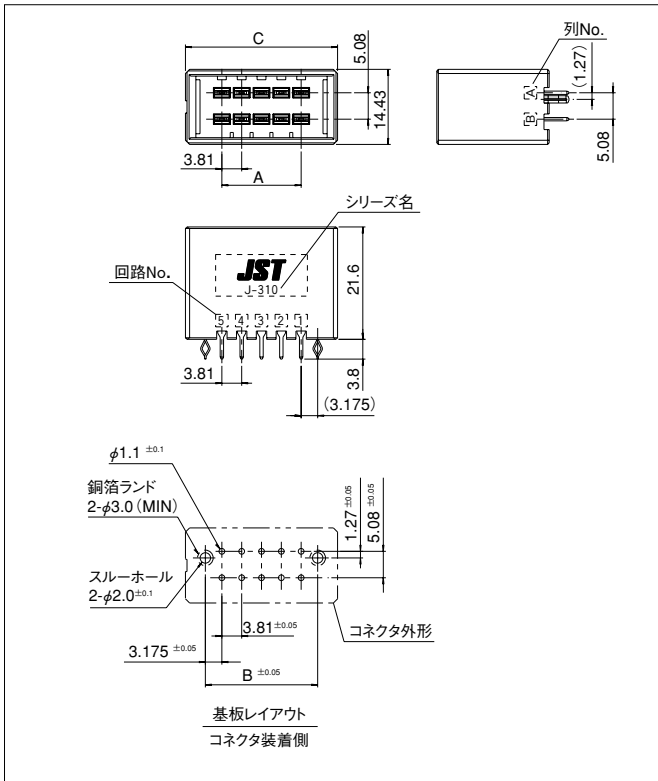
ガラス入りPBT・UL94V-0, 黒

●RoHS対応品

注) CSA・UL・TUV未登録品です。

# J300シリーズ/J310D

## ヘッダー トップ



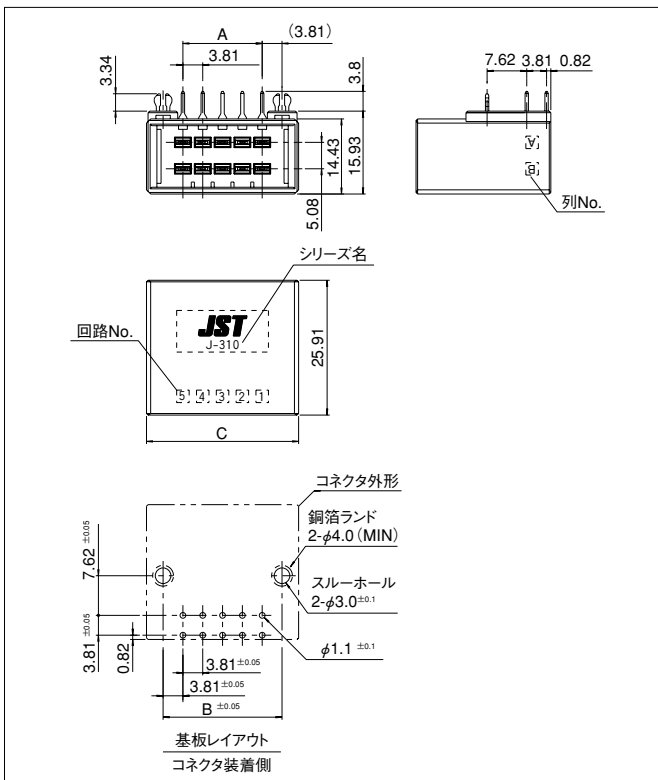
極数	キーイング	形番	寸法 (mm)			個数/箱
			A	B	C	
6	—	B06B-F31DK-GGR	7.62	13.97	21.62	132
8	—	B08B-F31DK-GGR	11.43	17.78	25.43	108
10	—	B10B-F31DK-GGR	15.24	21.59	29.24	96
12	—	B12B-F31DK-GGR	19.05	25.40	33.05	84
16	—	B16B-F31DK-GGR	26.67	33.02	40.67	72
20	—	B20B-F31DK-GGR	34.29	40.64	48.29	60

### 材質・表面処理

タブコンタクト: 銅合金・ニッケル下地付部分金めっき  
ハウジング: ガラス入りPBT・UL94V-0, 黒  
補強金具: 銅合金・ニッケル下地付部分金めっき

- RoHS対応品 本製品はラベルに(LF)(AU)を表示します。
- 注1) マガジンスティック梱包についてはお問い合わせください。
- 2) 0.76 μm金めっき製品、すずめっき製品についてはお問い合わせください。

## ヘッダー サイド



極数	キーイング	形番	寸法 (mm)			個数/箱
			A	B	C	
6	—	S06B-F31DK-GGR	7.62	15.24	21.62	88
8	—	S08B-F31DK-GGR	11.43	19.05	25.43	72
10	—	S10B-F31DK-GGR	15.24	22.86	29.24	64
12	—	S12B-F31DK-GGR	19.05	26.67	33.05	56
16	—	S16B-F31DK-GGR	26.67	34.29	40.67	48
20	—	S20B-F31DK-GGR	34.29	41.91	48.29	40

### 材質・表面処理

タブコンタクト: 銅合金・ニッケル下地付部分金めっき  
ハウジング: ガラス入りPBT・UL94V-0, 黒  
補強金具: 銅合金・ニッケル下地付部分金めっき

- RoHS対応品 本製品はラベルに(LF)(AU)を表示します。
- 注1) マガジンスティック梱包についてはお問い合わせください。
- 2) 0.76 μm金めっき製品、すずめっき製品についてはお問い合わせください。

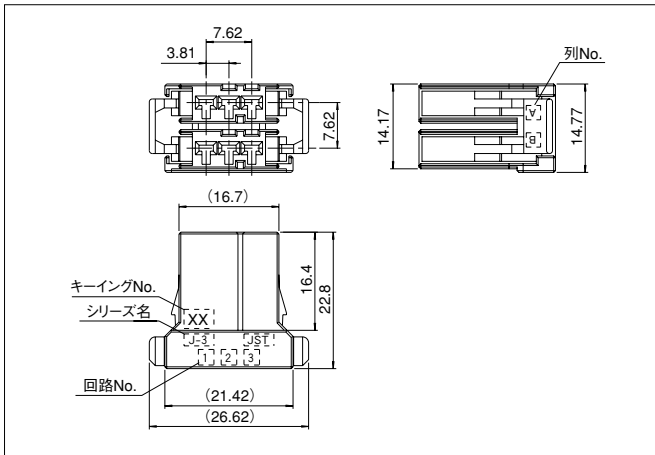
# J300シリーズ/J310M

## ■ 組立レイアウト

		J310M リセプタクル使用時	J310S リセプタクル モジューラー使用時
基板対電線接続	トップ	<p>Top view of the J310M receptacle assembly. The width is 16.2 and the height is 28.4. Labels A and B are positioned at the bottom of the assembly.</p>	<p>Top view of the J310S receptacle assembly. The width is 16.2 and the height is 28.4. Labels A and B are positioned at the bottom of the assembly.</p>
	サイド	<p>Side view of the J310M receptacle assembly. The width is 32.8 and the depth is 17.7. Labels A and B are positioned on the left side of the assembly.</p>	<p>Side view of the J310S receptacle assembly. The width is 32.8 and the depth is 17.7. Labels A and B are positioned on the left side of the assembly.</p>

# J300シリーズ/J310M

## リセプタクルハウジング



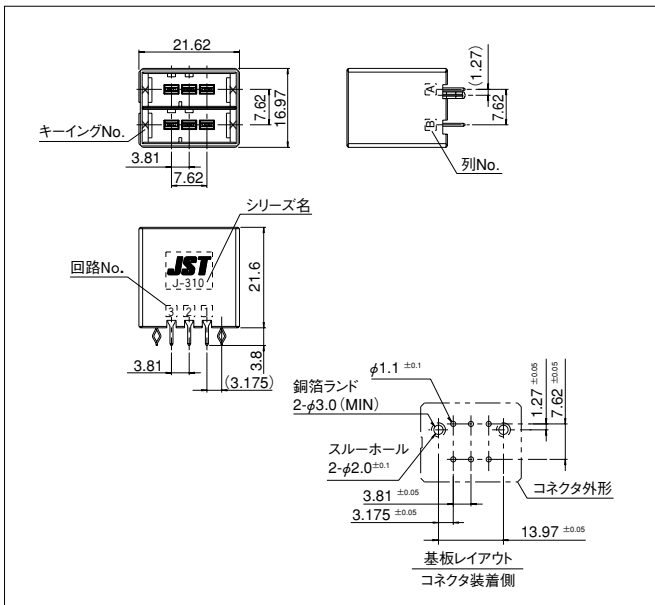
極数	キーイング	形番	個数/袋
6	XX	F31FMS-06V-KXX	100
	YY	F31FMS-06V-KYY	100
	XY	F31FMS-06V-KXY	100

### 材質

ガラス入りPBT・UL94V-0, 黒

●RoHS対応品

## ヘッダー トップ



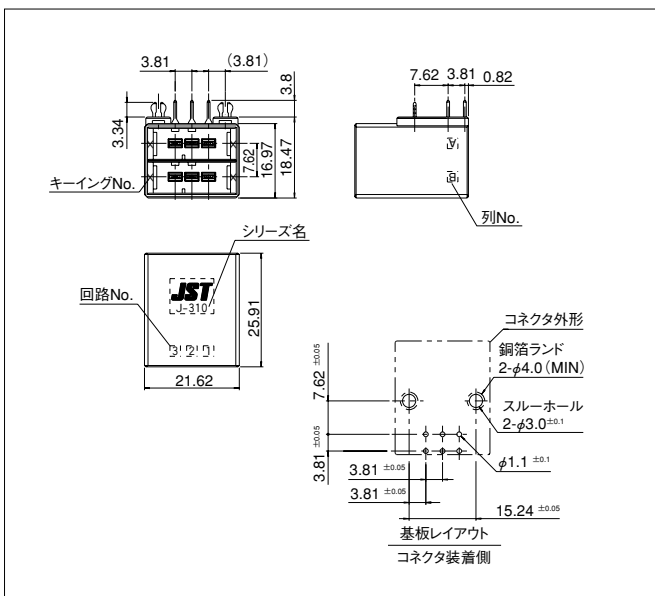
極数	キーイング	形番	個数/箱
6	XX	B06B-F31MK-GGXXR	132
	YY	B06B-F31MK-GGYR	132
	XY	B06B-F31MK-GGXYR	132

### 材質・表面処理

タブコンタクト：銅合金・ニッケル下地付部分金めっき  
ハウジング：ガラス入りPBT・UL94V-0, 黒  
補強金具：銅合金・ニッケル下地付部分金めっき

●RoHS対応品 本製品はラベルに(LF)(AU)を表示します。  
注1) マガジンスティック梱包についてはお問い合わせください。  
2) 0.76 μm金めっき製品、すずめっき製品についてはお問い合わせください。

## ヘッダー サイド



極数	キーイング	形番	個数/箱
6	XX	S06B-F31MK-GGXXR	88
	YY	S06B-F31MK-GGYR	88
	XY	S06B-F31MK-GGXYR	88

### 材質・表面処理

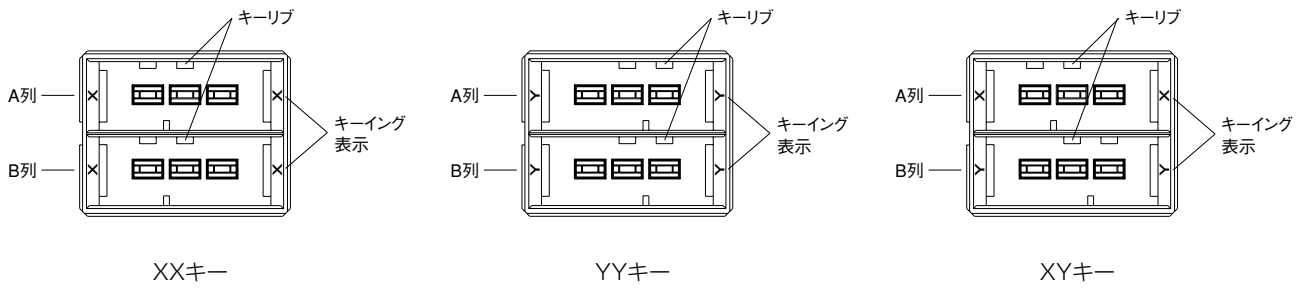
タブコンタクト：銅合金・ニッケル下地付部分金めっき  
ハウジング：ガラス入りPBT・UL94V-0, 黒  
補強金具：銅合金・ニッケル下地付部分金めっき

●RoHS対応品 本製品はラベルに(LF)(AU)を表示します。  
注1) マガジンスティック梱包についてはお問い合わせください。  
2) 0.76 μm金めっき製品、すずめっき製品についてはお問い合わせください。

# J300シリーズ/J310M

## キーイング

J310Mシリーズには誤挿入防止機構のキーイングがついています。  
 キーイングはXXキー、YYキー、XYキーの3種類です。(下図はヘッダーの嵌合面)

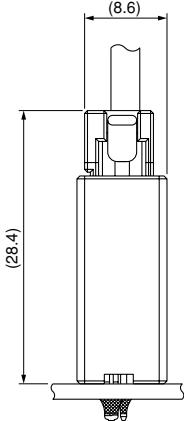
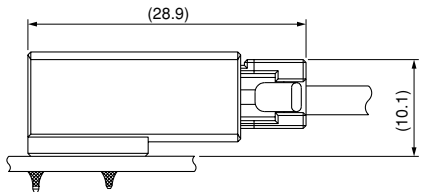
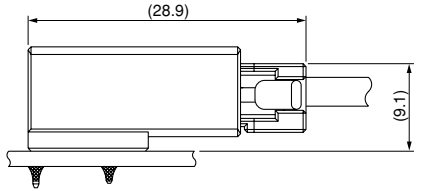
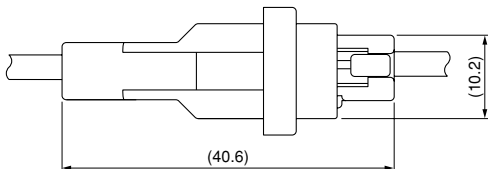
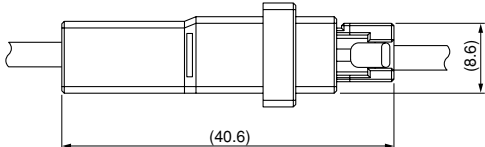


## 嵌合組合せ一覧表

J310MヘッダーはJ310Mリセプタクルハウジング、J310Sリセプタクルハウジング(3極)との組合せで、  
 下図の通りモジュラー使用が可能です。

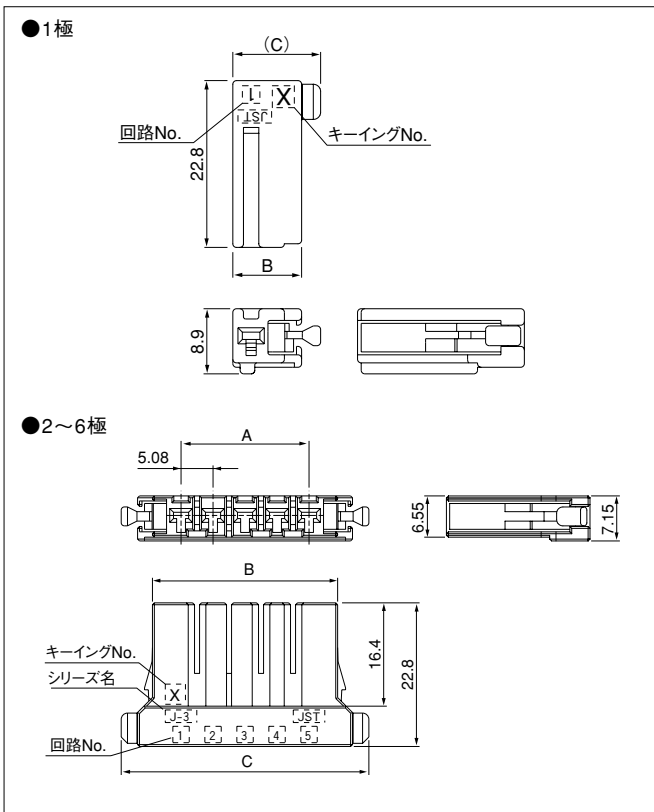
リセプタクルハウジング		ヘッダー				
		トップ		サイド		
1列3極 (J310S)	Xキー F31FSS-03V-KX		1列3極 (J310S)	Xキー B03B-F31SK-GGX	1列3極 (J310S)	Xキー S03B-F31SK-GGX
	Yキー F31FSS-03V-KY		1列3極 (J310S)	Yキー B03B-F31SK-GGY	1列3極 (J310S)	Yキー S03B-F31SK-GGY
2列6極 (J310M)	XXキー F31FMS-06V-KXX		2列6極 (J310M)	XXキー B06B-F31MK-GGX	2列6極 (J310M)	XXキー S06B-F31MK-GGX
	YYキー F31FMS-06V-KYY		2列6極 (J310M)	YYキー B06B-F31MK-GGY	2列6極 (J310M)	YYキー S06B-F31MK-GGY
	XYキー F31FMS-06V-KXY		2列6極 (J310M)	XYキー B06B-F31MK-GGY	2列6極 (J310M)	XYキー S06B-F31MK-GGY

## 組立レイアウト

<p>基板対電線接続</p>	<p>&lt;トップ&gt;</p> 	<p>&lt;サイド&gt;</p> <ul style="list-style-type: none"> <li>● ノーマルタイプ</li> </ul>  <ul style="list-style-type: none"> <li>● リバースタイプ</li> </ul> 
<p>電線対電線接続</p>	<p>&lt;フリーハンギング/パネルマウント(ねじ止めタイプ、ハウジングロックタイプ)&gt;</p> <ul style="list-style-type: none"> <li>● 1極</li> </ul>  <ul style="list-style-type: none"> <li>● 2~4極</li> </ul> 	

# J300シリーズ/J320S

## リセプタクルハウジング



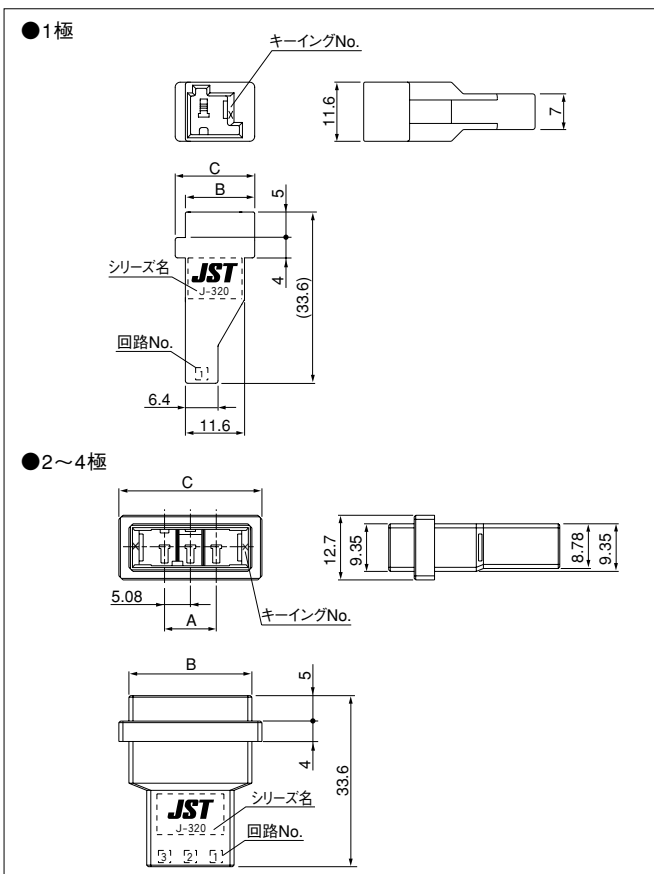
極数	キーイング	形番	寸法 (mm)			個数/袋
			A	B	C	
1	X	F32FSS-01V-KX	—	9.40	12.00	200
	Y	F32FSS-01V-KY	—	9.40	12.00	200
2	X	F32FSS-02V-KX	5.08	14.16	24.08	200
	Y	F32FSS-02V-KY	5.08	14.16	24.08	200
3	X	F32FSS-03V-KX	10.16	19.24	29.16	200
	Y	F32FSS-03V-KY	10.16	19.24	29.16	200
4	X	F32FSS-04V-KX	15.24	24.32	34.24	200
	Y	F32FSS-04V-KY	15.24	24.32	34.24	200
5	X	F32FSS-05V-KX	20.32	29.40	39.32	200
	Y	F32FSS-05V-KY	20.32	29.40	39.32	200
6	X	F32FSS-06V-KX	25.40	34.48	44.40	100
	Y	F32FSS-06V-KY	25.40	34.48	44.40	100

### 材質

ガラス入りPBT・UL94V-0, 黒

### ●RoHS対応品

## タブハウジング フリーハンギング



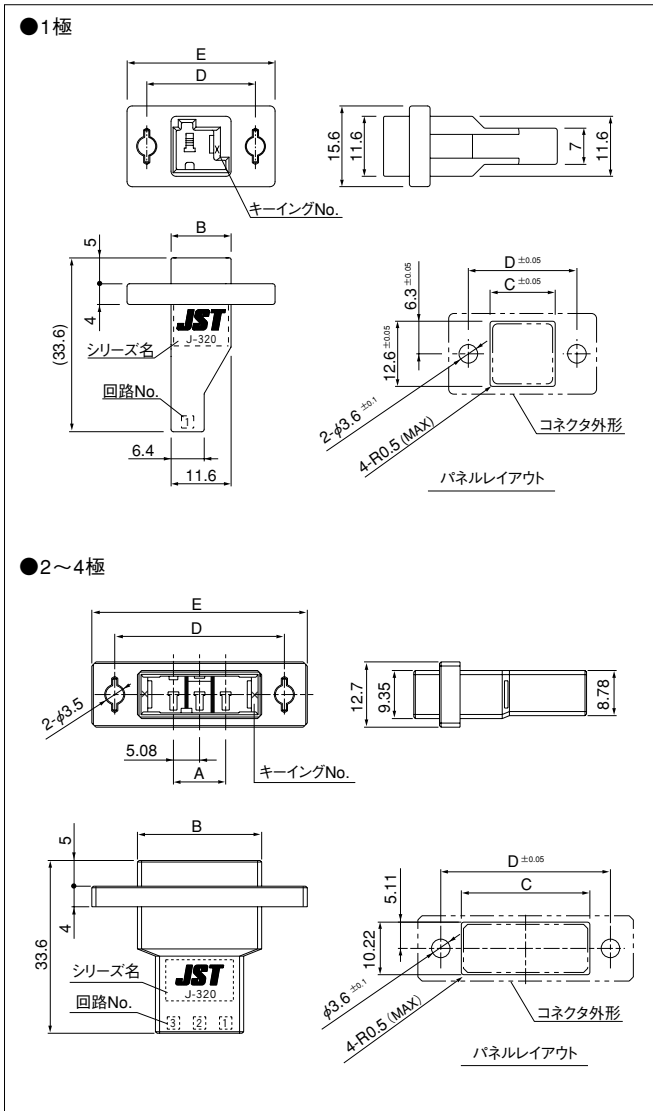
極数	キーイング	形番	寸法 (mm)			個数/袋
			A	B	C	
1	X	F32MSF-01V-KX	—	13.60	15.60	150
	Y	F32MSF-01V-KY	—	13.60	15.60	150
2	X	F32MSF-02V-KX	5.08	19.08	23.03	200
	Y	F32MSF-02V-KY	5.08	19.08	23.03	200
3	X	F32MSF-03V-KX	10.16	24.16	28.11	200
	Y	F32MSF-03V-KY	10.16	24.16	28.11	200
4	X	F32MSF-04V-KX	15.24	29.24	33.19	200
	Y	F32MSF-04V-KY	15.24	29.24	33.19	200

### 材質

ガラス入りPBT・UL94V-0, 黒

### ●RoHS対応品

## タブハウジング パネルマウント



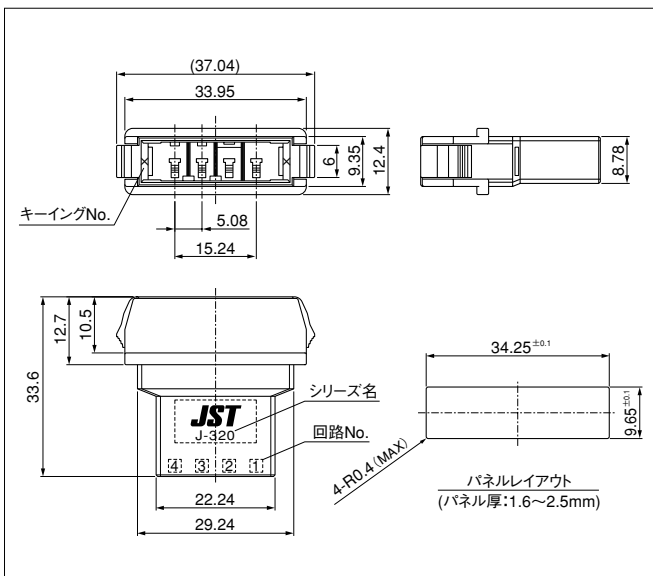
極数	キーイング	形番	寸法 (mm)					個数/袋
			A	B	C	D	E	
1	X	F32MSP-01V-KX	—	11.60	12.60	21.00	28.60	150
	Y	F32MSP-01V-KY	—	11.60	12.60	21.00	28.60	150
2	X	F32MSP-02V-KX	5.08	19.08	20.00	28.00	36.83	200
	Y	F32MSP-02V-KY	5.08	19.08	20.00	28.00	36.83	200
3	X	F32MSP-03V-KX	10.16	24.16	25.00	33.00	41.91	200
	Y	F32MSP-03V-KY	10.16	24.16	25.00	33.00	41.91	200
4	X	F32MSP-04V-KX	15.24	29.24	30.00	38.00	46.99	200
	Y	F32MSP-04V-KY	15.24	29.24	30.00	38.00	46.99	200

### 材質

ガラス入りPBT・UL94V-0, 黒

### ●RoHS対応品

## タブハウジング パネルマウントハウジングロックタイプ



極数	キーイング	形番	個数/袋
4	X	F32MSPL-04V-KX	90

### 材質

ガラス入りPBT・UL94V-0, 黒

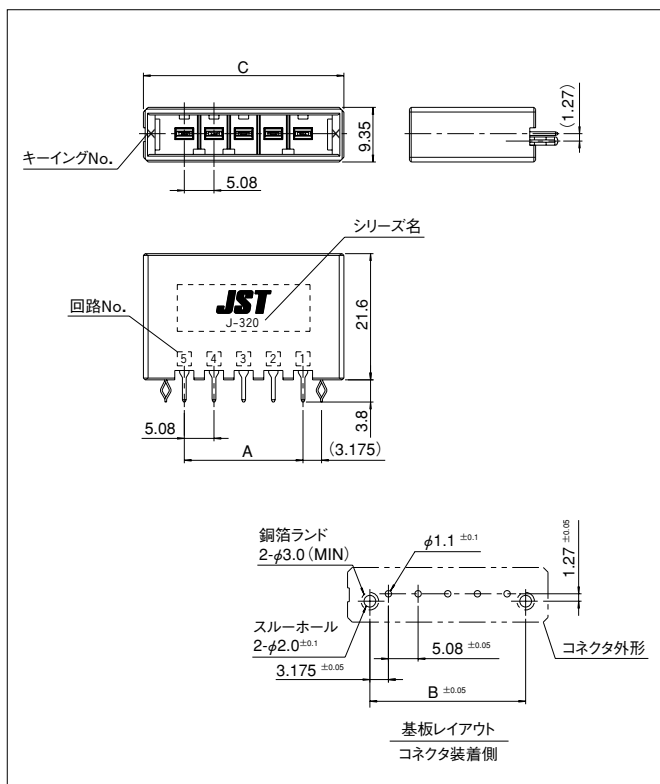
### ●RoHS対応品

注) CSA・UL・TUV未登録品です。



# J300シリーズ/J320S

## ヘッダー トップ



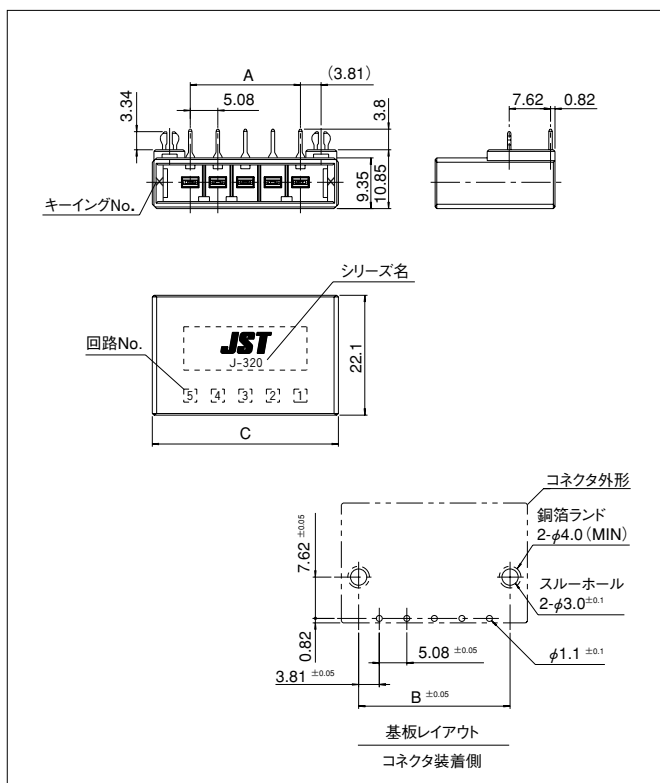
極数	キーイング	形番	寸法 (mm)			個数/箱
			A	B	C	
2	X	B02B-F32SK-GGXR	5.08	11.43	19.08	240
	Y	B02B-F32SK-GGYR	5.08	11.43	19.08	240
3	X	B03B-F32SK-GGXR	10.16	16.51	24.16	200
	Y	B03B-F32SK-GGYR	10.16	16.51	24.16	200
4	X	B04B-F32SK-GGXR	15.24	21.59	29.24	160
	Y	B04B-F32SK-GGYR	15.24	21.59	29.24	160
5	X	B05B-F32SK-GGXR	20.32	26.67	34.32	140
	Y	B05B-F32SK-GGYR	20.32	26.67	34.32	140
6	X	B06B-F32SK-GGXR	25.40	31.75	39.40	120
	Y	B06B-F32SK-GGYR	25.40	31.75	39.40	120

### 材質・表面処理

タブコンタクト: 銅合金・ニッケル下地付部分金めっき  
 ハウジング: ガラス入りPBT・UL94V-0, 黒  
 補強金具: 銅合金・ニッケル下地付部分金めっき

- RoHS対応品 本製品はラベルに(LF)(AU)を表示します。  
 注1) マガジンスティック梱包についてはお問い合わせください。  
 2) 0.76 μm金めっき製品、すずめっき製品についてはお問い合わせください。

## ヘッダー サイド



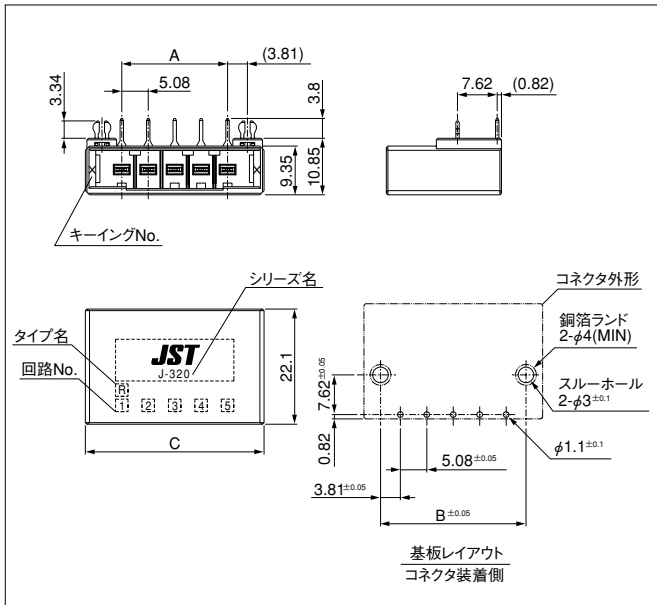
極数	キーイング	形番	寸法 (mm)			個数/箱
			A	B	C	
2	X	S02B-F32SK-GGXR	5.08	12.70	19.08	180
	Y	S02B-F32SK-GGYR	5.08	12.70	19.08	180
3	X	S03B-F32SK-GGXR	10.16	17.78	24.16	150
	Y	S03B-F32SK-GGYR	10.16	17.78	24.16	150
4	X	S04B-F32SK-GGXR	15.24	22.86	29.24	120
	Y	S04B-F32SK-GGYR	15.24	22.86	29.24	120
5	X	S05B-F32SK-GGXR	20.32	27.94	34.32	105
	Y	S05B-F32SK-GGYR	20.32	27.94	34.32	105
6	X	S06B-F32SK-GGXR	25.40	33.02	39.40	90
	Y	S06B-F32SK-GGYR	25.40	33.02	39.40	90

### 材質・表面処理

タブコンタクト: 銅合金・ニッケル下地付部分金めっき  
 ハウジング: ガラス入りPBT・UL94V-0, 黒  
 補強金具: 銅合金・ニッケル下地付部分金めっき

- RoHS対応品 本製品はラベルに(LF)(AU)を表示します。  
 注1) マガジンスティック梱包についてはお問い合わせください。  
 2) 0.76 μm金めっき製品、すずめっき製品についてはお問い合わせください。

## ヘッダーサイド リバースタイプ



極数	キーイング	形番	寸法 (mm)			個数/箱
			A	B	C	
5	X	SR05B-F32SK-GGXR	20.32	27.94	34.32	105
6	X	SR06B-F32SK-GGXR	25.40	33.02	39.40	90

### 材質・表面処理

タブコンタクト: 銅合金・ニッケル下地付部分金めっき  
 ハウジング: ガラス入りPBT・UL94V-0, 黒  
 補強金具: 銅合金・ニッケル下地付部分金めっき

- RoHS対応品 本製品はラベルに(LF)(AU)を表示します。  
 注1) マガジンスティック梱包についてはお問い合わせください。  
 2) 0.76 μm金めっき製品、すずめっき製品についてはお問い合わせください。  
 3) TÜV未登録品です。

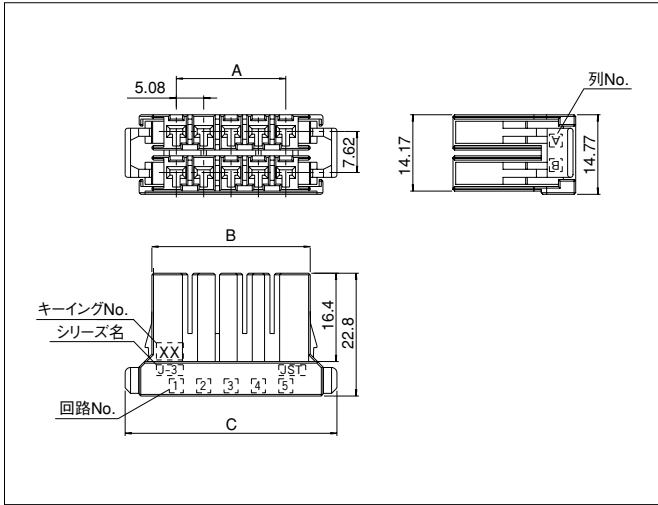
# J300シリーズ/J320M

## 組立レイアウト

		J320M リセプタクル使用時	J320S リセプタクル モジュール使用時
基板対電線接続	トップ		
	サイド		
電線対電線接続	フリーハンギング/ パネルマウント		

# J300シリーズ/J320M

## リセプタクルハウジング



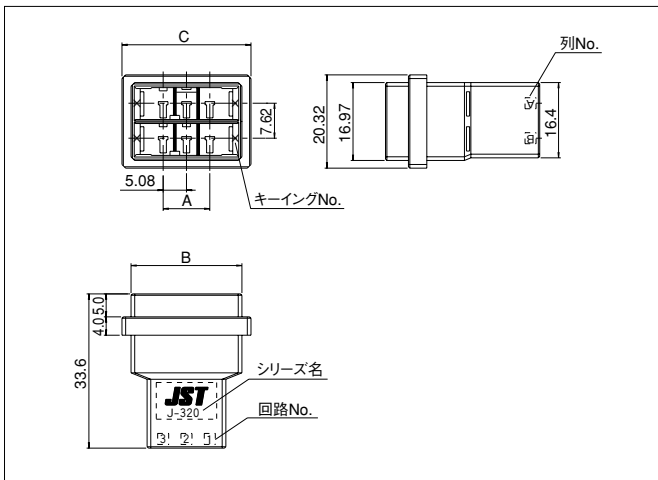
極数	キーイング	形番	寸法 (mm)			個数/袋
			A	B	C	
6	XX	F32FMS-06V-KXX	10.16	19.24	29.16	100
	YY	F32FMS-06V-KYY	10.16	19.24	29.16	100
	XY	F32FMS-06V-KXY	10.16	19.24	29.16	100
10	XX	F32FMS-10V-KXX	20.32	29.40	39.32	100
	YY	F32FMS-10V-KYY	20.32	29.40	39.32	100
	XY	F32FMS-10V-KXY	20.32	29.40	39.32	100
12	XX	F32FMS-12V-KXX	25.40	34.48	44.40	100
	YY	F32FMS-12V-KYY	25.40	34.48	44.40	100
	XY	F32FMS-12V-KXY	25.40	34.48	44.40	100
20	XX	F32FMS-20V-KXX	45.72	54.80	64.72	84 (箱)

### 材質

ガラス入りPBT・UL94V-0, 黒

●RoHS対応品

## タブハウジング フリーハンギング



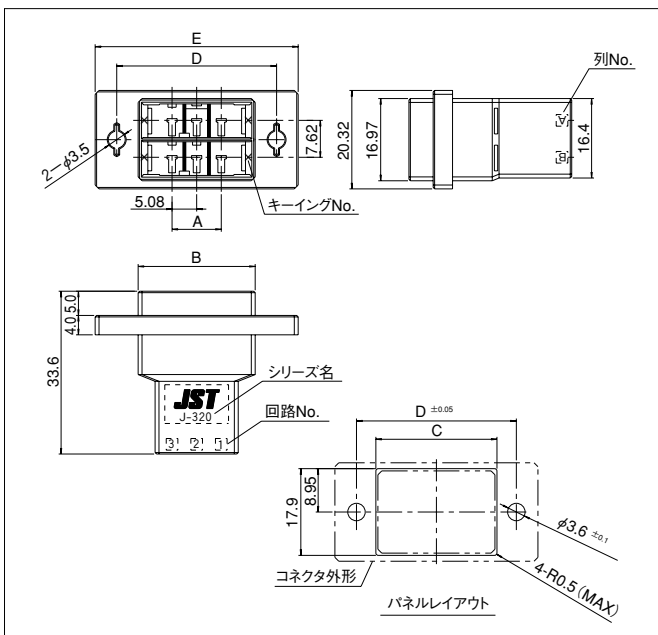
極数	キーイング	形番	寸法 (mm)			個数/袋
			A	B	C	
6	XX	F32MDF-06V-KXX	10.16	24.16	28.11	100
	YY	F32MDF-06V-KYY	10.16	24.16	28.11	100
	XY	F32MDF-06V-KXY	10.16	24.16	28.11	100
12	XX	F32MDF-12V-KXX	25.40	39.40	43.35	100
	YY	F32MDF-12V-KYY	25.40	39.40	43.35	100
	XY	F32MDF-12V-KXY	25.40	39.40	43.35	100

### 材質

ガラス入りPBT・UL94V-0, 黒

●RoHS対応品

## タブハウジング パネルマウント



極数	キーイング	形番	寸法 (mm)					個数/袋
			A	B	C	D	E	
6	XX	F32MDP-06V-KXX	10.16	24.16	25.00	33.00	41.91	100
	YY	F32MDP-06V-KYY	10.16	24.16	25.00	33.00	41.91	100
	XY	F32MDP-06V-KXY	10.16	24.16	25.00	33.00	41.91	100
12	XX	F32MDP-12V-KXX	25.40	39.40	41.00	49.00	57.91	100
	YY	F32MDP-12V-KYY	25.40	39.40	41.00	49.00	57.91	100
	XY	F32MDP-12V-KXY	25.40	39.40	41.00	49.00	57.91	100
20	XX	F32MDP-20V-KXX	45.72	59.72	61.00	70.00	78.23	42 (箱)

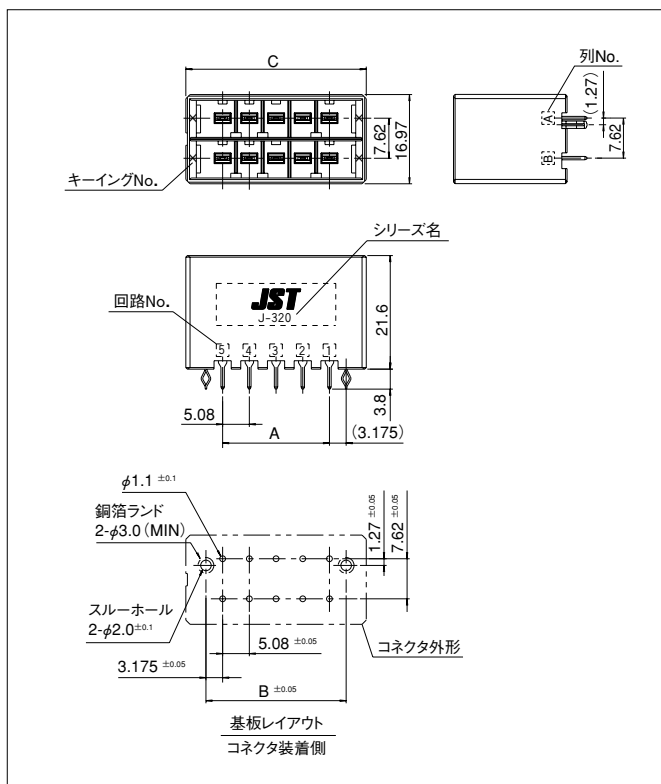
### 材質

ガラス入りPBT・UL94V-0, 黒

●RoHS対応品

# J300シリーズ/J320M

## ヘッダー トップ



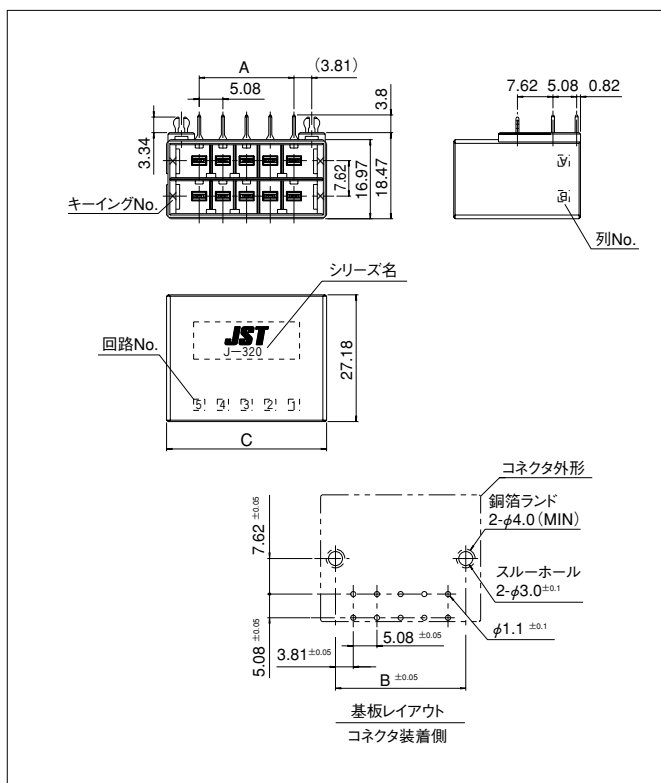
極数	キーイング	形番	寸法 (mm)			個数/箱
			A	B	C	
6	XX	B06B-F32MK-GGXXR	10.16	16.51	24.16	120
	YY	B06B-F32MK-GGYR	10.16	16.51	24.16	120
	XY	B06B-F32MK-GGXYP	10.16	16.51	24.16	120
10	XX	B10B-F32MK-GGXXR	20.32	26.67	34.32	84
	YY	B10B-F32MK-GGYR	20.32	26.67	34.32	84
	XY	B10B-F32MK-GGXYP	20.32	26.67	34.32	84
12	XX	B12B-F32MK-GGXXR	25.40	31.75	39.40	72
	YY	B12B-F32MK-GGYR	25.40	31.75	39.40	72
	XY	B12B-F32MK-GGXYP	25.40	31.75	39.40	72

### 材質・表面処理

タブコンタクト: 銅合金・ニッケル下地付部分金めっき  
ハウジング: ガラス入りPBT・UL94V-0, 黒  
補強金具: 銅合金・ニッケル下地付部分金めっき

- RoHS対応品 本製品はラベルに(LF)(AU)を表示します。  
注1) マガジンスティック梱包についてはお問い合わせください。  
2) 0.76 μm金めっき製品、すずめっき製品についてはお問い合わせください。

## ヘッダー サイド



極数	キーイング	形番	寸法 (mm)			個数/箱
			A	B	C	
6	XX	S06B-F32MK-GGXXR	10.16	17.78	24.16	80
	YY	S06B-F32MK-GGYR	10.16	17.78	24.16	80
	XY	S06B-F32MK-GGXYP	10.16	17.78	24.16	80
8	XY	S08B-F32MK-GGXYP	15.24	22.86	29.24	64
10	XX	S10B-F32MK-GGXXR	20.32	27.94	34.32	56
	YY	S10B-F32MK-GGYR	20.32	27.94	34.32	56
	XY	S10B-F32MK-GGXYP	20.32	27.94	34.32	56
12	XX	S12B-F32MK-GGXXR	25.40	33.02	39.40	48
	YY	S12B-F32MK-GGYR	25.40	33.02	39.40	48
	XY	S12B-F32MK-GGXYP	25.40	33.02	39.40	48

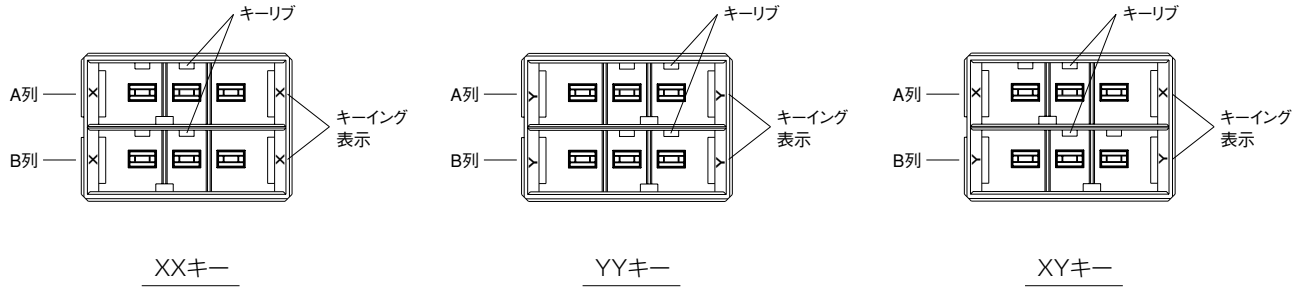
### 材質・表面処理

タブコンタクト: 銅合金・ニッケル下地付部分金めっき  
ハウジング: ガラス入りPBT・UL94V-0, 黒  
補強金具: 銅合金・ニッケル下地付部分金めっき

- RoHS対応品 本製品はラベルに(LF)(AU)を表示します。  
注1) マガジンスティック梱包についてはお問い合わせください。  
2) 0.76 μm金めっき製品、すずめっき製品についてはお問い合わせください。

## キーイング

J320Mシリーズには誤挿入防止機構のキーイングがついています。  
 キーイングはXXキー、YYキー、XYキーの3種類です。(下図はヘッダーの嵌合面)



## 嵌合組合せ一覧表

J320M タブハウジング・ヘッダーはJ320Mリセプタクルハウジング、J320Sリセプタクルハウジングとの組合せで、  
 下図の通りモジュラー使用が可能です。

リセプタクルハウジング		タブハウジング		ヘッダー	
1列3・4・5・6極 (J320S)	Xキー F32FSS-■■■V-KX		Xキー フリーハンギング F32MSF-■■■V-KX パネルマウント F32MSP-■■■V-KX	1列3・4・5・6極 (J320S)	Xキー トップ B■■■B-F32SK-GGXR サイド S■■■B-F32SK-GGXR
	Yキー F32FSS-■■■V-KY		Yキー フリーハンギング F32MSF-■■■V-KY パネルマウント F32MSP-■■■V-KY		Yキー トップ B■■■B-F32SK-GGYR サイド S■■■B-F32SK-GGYR
2列6・10・12・20極 (J320M)	XXキー F32FMS-■■■V-KXX		XXキー フリーハンギング F32MDF-■■■V-KXX パネルマウント F32MDP-■■■V-KXX	2列6・8・10・12極 (J320M)	XXキー トップ B■■■B-F32MK-GGXR サイド S■■■B-F32MK-GGXR
	YYキー F32FMS-■■■V-KYY		YYキー フリーハンギング F32MDF-■■■V-KYY パネルマウント F32MDP-■■■V-KYY		YYキー トップ B■■■B-F32MK-GGYR サイド S■■■B-F32MK-GGYR
	XYキー F32FMS-■■■V-KXY		XYキー フリーハンギング F32MDF-■■■V-KXY パネルマウント F32MDP-■■■V-KXY		XYキー トップ B■■■B-F32MK-GGXYR サイド S■■■B-F32MK-GGXYR

注) ■■■は極数を表示

# J300シリーズ/J320T

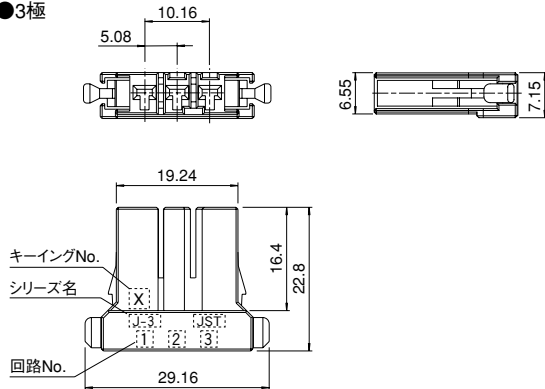
## 組立レイアウト

		J320S リセプタクル使用時	J320M リセプタクル モジュラー使用時
基板対電線接続	サイド	<p>(39.3)</p> <p>(25.3)</p> <p>[C] [B] [A]</p>	<p>(39.1)</p> <p>(25.3)</p> <p>[C] [B] [A]</p>

## リセプタクルハウジング

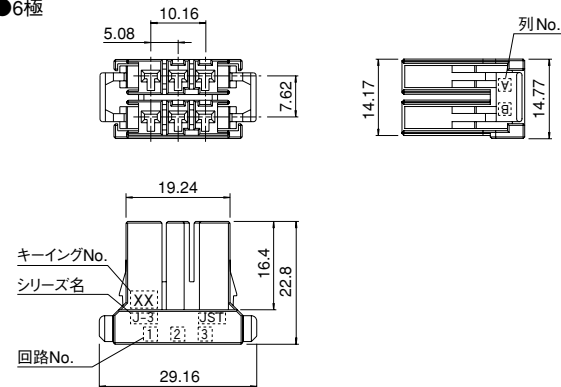
〈1列タイプ〉

●3極

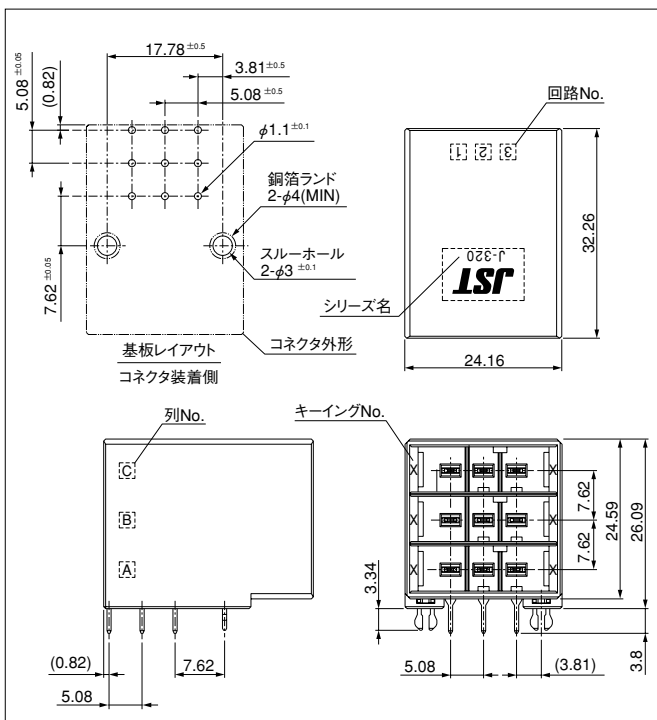


〈2列タイプ〉

●6極



## ヘッダーサイド



極数	キーイング	形番	個数/袋
3	X	F32FSS-03V-KX	200
	Y	F32FSS-03V-KY	200

材質

ガラス入りPBT・UL94V-0, 黒

●RoHS対応品

極数	キーイング	形番	個数/袋
6	XX	F32FMS-06V-KXX	100
	YY	F32FMS-06V-KYY	100
	XY	F32FMS-06V-KXY	100

材質

ガラス入りPBT・UL94V-0, 黒

●RoHS対応品

極数	キーイング	形番	個数/箱
9	XXX	S09B-F32TK-GGXAR	42
	XXY	S09B-F32TK-GGXBR	42
	XYX	S09B-F32TK-GGXCR	42
	YYX	S09B-F32TK-GGXDR	42

材質・表面処理

タブコンタクト: 銅合金・ニッケル下地部分金めっき

ハウジング: ガラス入りPBT・UL94V-0, 黒

補強金具: 銅合金・ニッケル下地部分金めっき

●RoHS対応品 本製品はラベルに(LF)(AU)を表示します。

注1) 0.76μm金めっき製品、すずめっき製品についてはお問い合わせください。

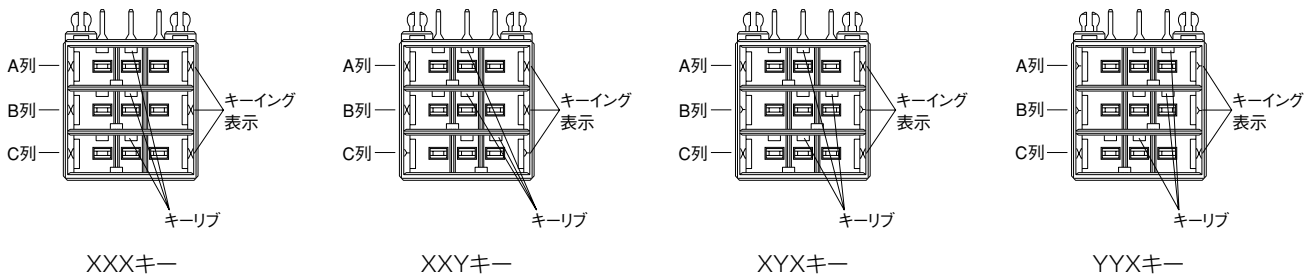


# J300シリーズ/J320T

## ■キーイング

J320Tシリーズには誤挿入防止機構のキーイングがついています。

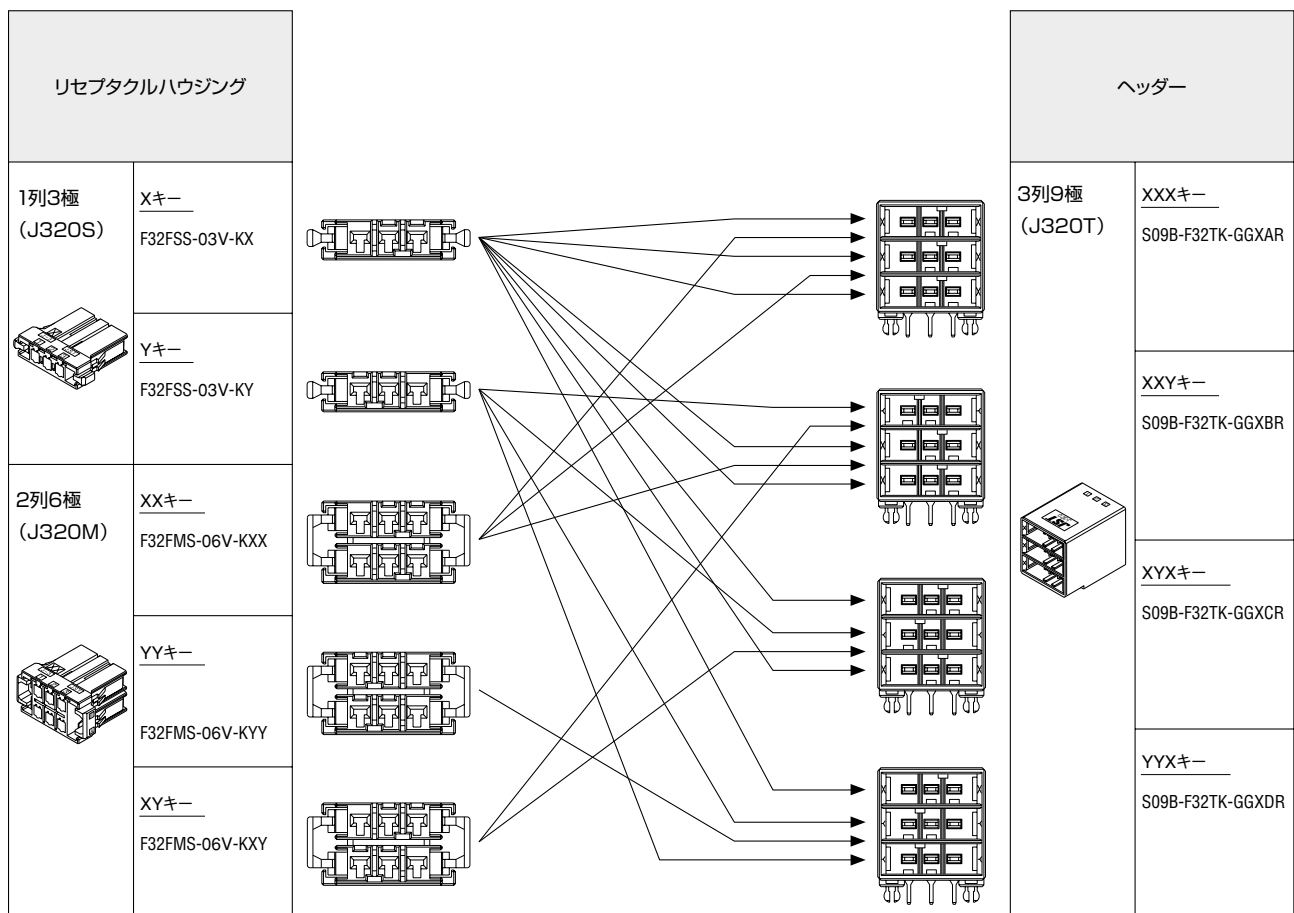
キーイングはXXXキー、XXYキー、XYXキー、YYXキーの4種類です。(下図はヘッダーの嵌合面)



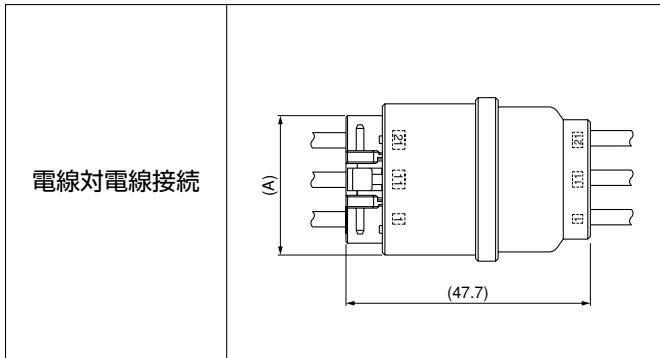
## ■嵌合組合せ一覧表

J320TヘッダーはJ320Sリセプタクルハウジング、J320Mリセプタクルハウジングとの組合せで、

下図の通りモジュラー使用が可能です。



## 組立レイアウト



電線対電線接続

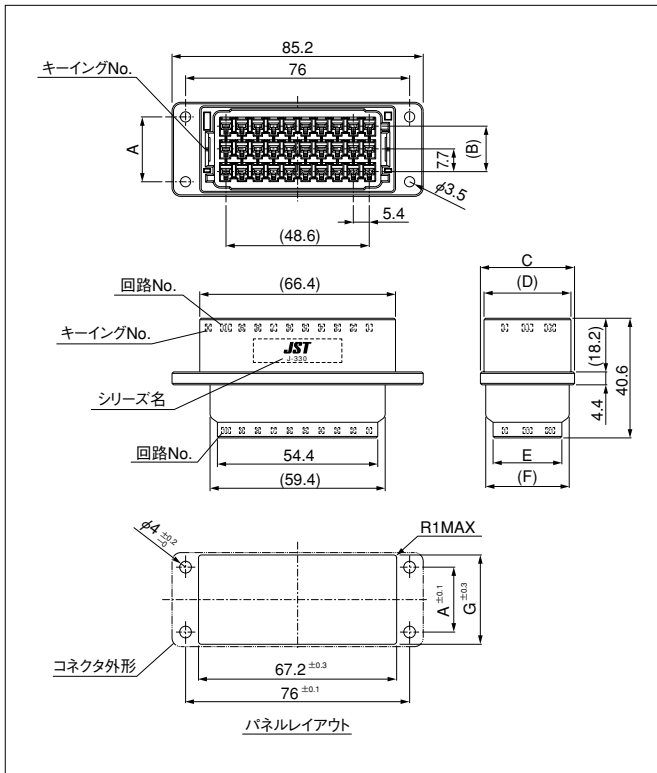
## ■一般仕様

●定格電流：(AC・DC)

電流単位 (A)

極数	使用電線サイズ (AWG)		寸法 (mm)
	AWG# 14	AWG# 16	A
30	5.0	5.0	27.2
40	5.0	5.0	34.9

## ■リセプタクルハウジング リバースタイプパネルマウント



極数	キーイング	形番	寸法 (mm)							個数 / 箱
			A	B	C	D	E	F	G	
30	X	F33FRTPA-30V-KX	22.0	15.4	31.9	29.5	23.3	28.3	30.3	56
	Y	F33FRTPA-30V-SY	22.0	15.4	31.9	29.5	23.3	28.3	30.3	56
	Z	F33FRTPA-30V-EZ	22.0	15.4	31.9	29.5	23.3	28.3	30.3	56
40	X	F33FRFPA-40V-KX	29.7	23.1	39.6	37.2	31.0	36.0	38.0	12
	Y	F33FRFPA-40V-SY	29.7	23.1	39.6	37.2	31.0	36.0	38.0	12
	Z	F33FRFPA-40V-EZ	29.7	23.1	39.6	37.2	31.0	36.0	38.0	12
	W	F33FRFPA-40V-MW	29.7	23.1	39.6	37.2	31.0	36.0	38.0	12

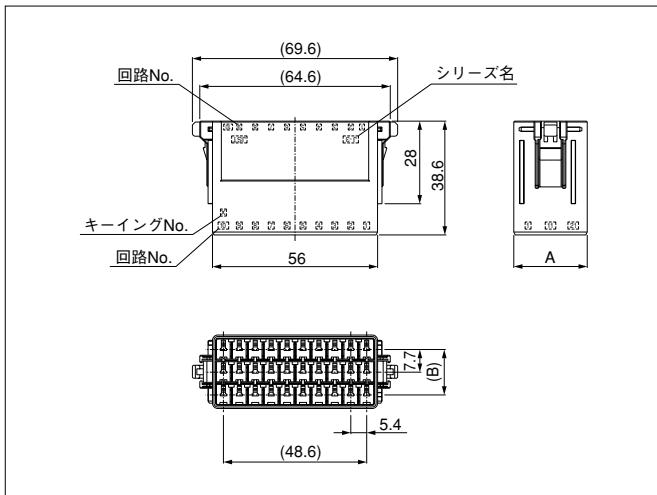
### 材質

ガラス入り PBT・UL94V-0, Xキー(黒), Yキー(白), Zキー(青), Wキー(緑)

●RoHS対応品

注) CSA・UL・TUV未登録品です。

## ■タブハウジング リバースタイプ



極数	キーイング	形番	寸法 (mm)		個数 / 箱
			A	B	
30	X	F33MRTS-30V-KX	24.9	15.4	64
	Y	F33MRTS-30V-SY	24.9	15.4	64
	Z	F33MRTS-30V-EZ	24.9	15.4	64
40	X	F33MRFS-40V-KX	32.6	23.1	64
	Y	F33MRFS-40V-SY	32.6	23.1	64
	Z	F33MRFS-40V-EZ	32.6	23.1	64
	W	F33MRFS-40V-MW	32.6	23.1	64

### 材質

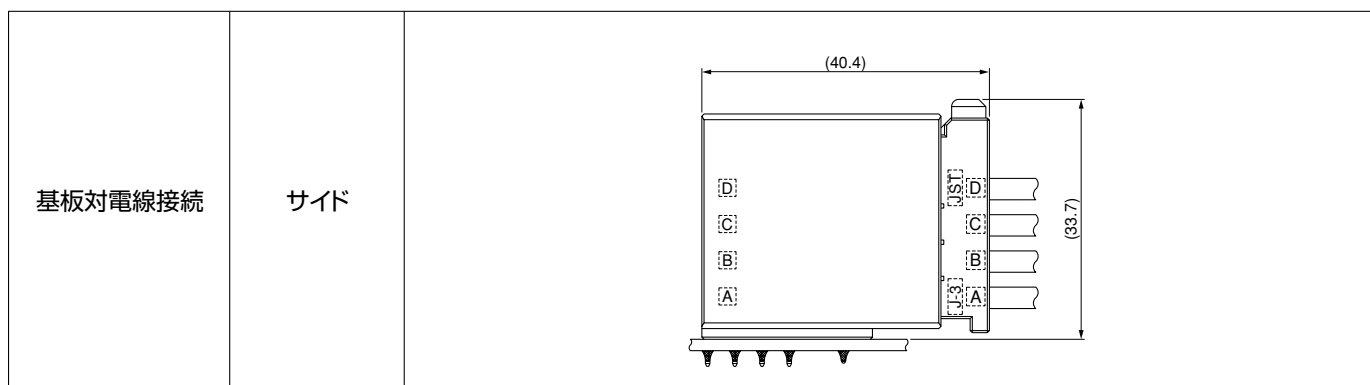
ガラス入り PBT・UL94V-0, Xキー(黒), Yキー(白), Zキー(青), Wキー(緑)

●RoHS対応品

注) CSA・UL・TUV未登録品です。

# J300シリーズ/J340F

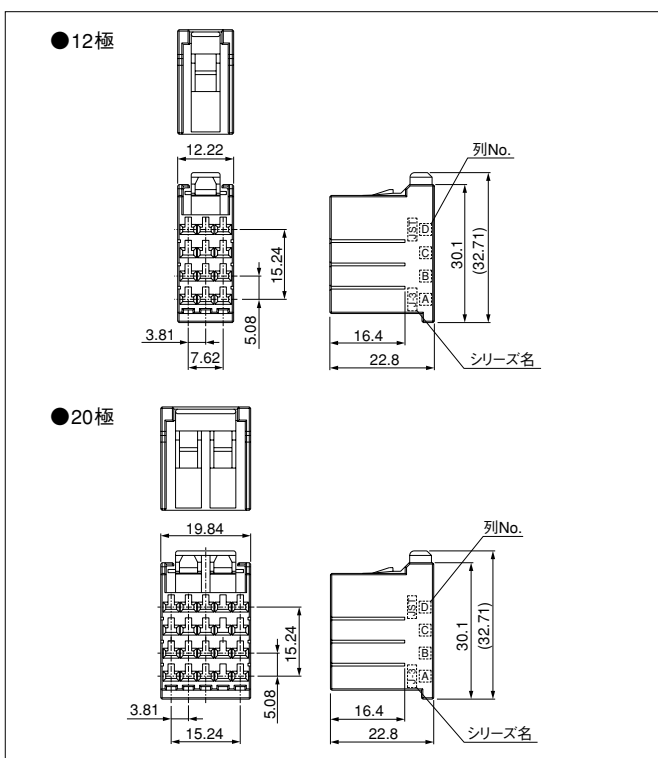
## 組立レイアウト



基板対電線接続

サイド

## リセプタクルハウジング



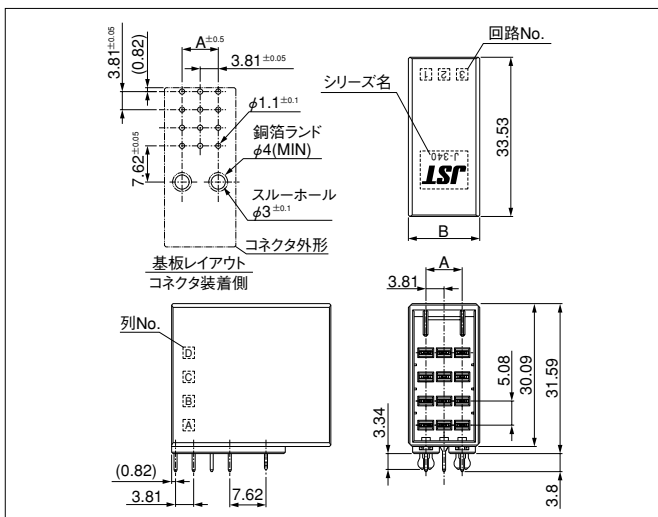
極数	キーイング	形番	個数/袋
12	—	F34FFC-12V-K	100
20	—	F34FFC-20V-K	100

材質

ガラス入り PBT・UL94V-0, 黒

●RoHS対応品

## ヘッダー サイド



極数	キーイング	形番	寸法 (mm)		個数/箱
			A	B	
12	—	SC12B-F34FK-GGR	7.62	15.02	63
20	—	SC20B-F34FK-GGR	15.24	22.64	42

材質・表面処理

タブコンタクト：銅合金・ニッケル下地部分金めっき

ハウジング：ガラス入り PBT・UL94V-0, 黒

補強金具：銅合金・ニッケル下地部分金めっき

●RoHS対応品 本製品はラベルに(LF)(AU)を表示します。  
注1) 0.76 μm金めっき製品、すずめっき製品についてはお問い合わせください。

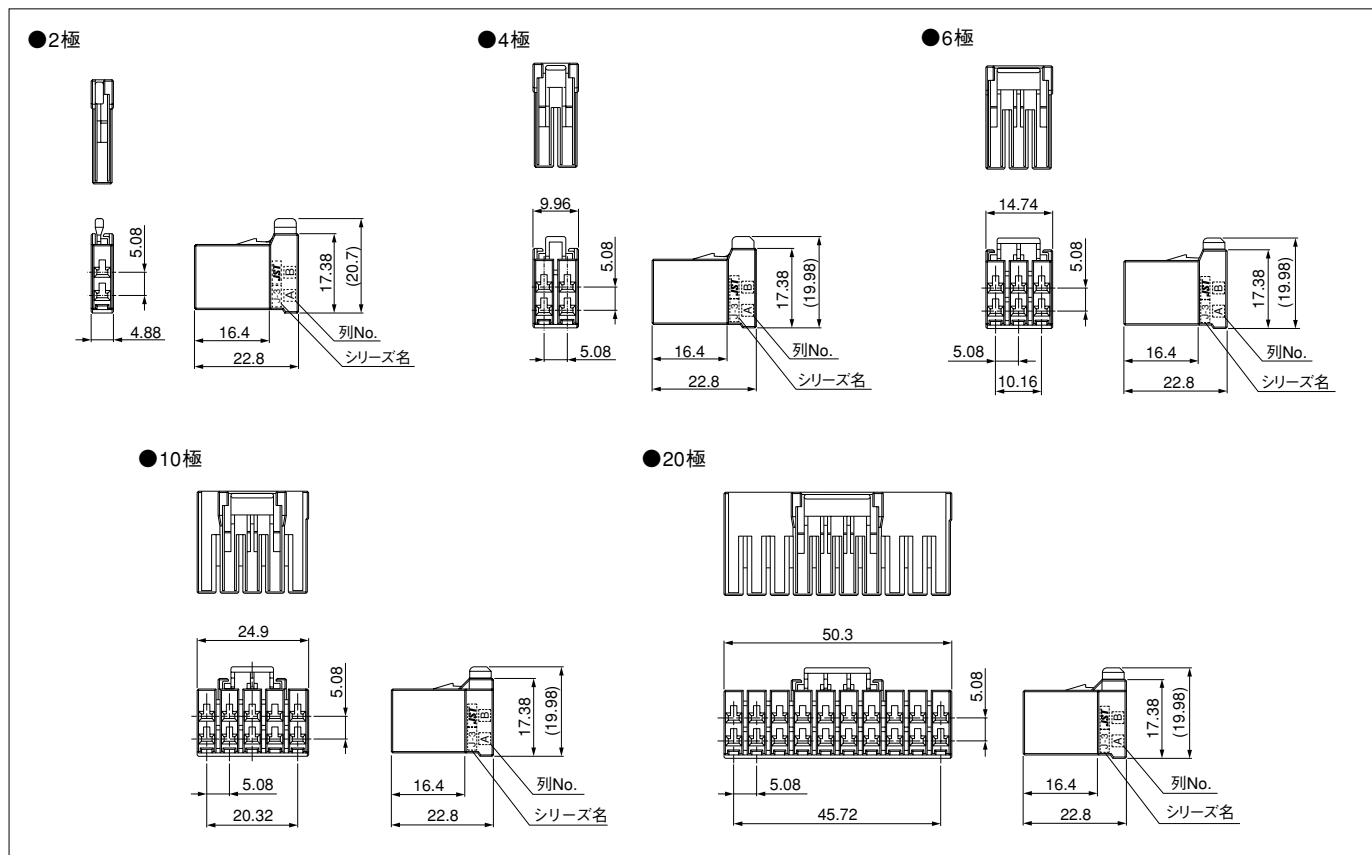
## 組立レイアウト

<p>基板対電線接続</p>	<p>&lt;トップ&gt;</p>	<p>&lt;サイド&gt;</p>
<p>電線対電線接続</p>	<p>&lt;フリーハンギング/パネルマウント&gt;</p>	

※リセプタクルハウジング(2極)使用時

# J300シリーズ/J350D

## リセプタクルハウジング



極数	キーイング	形番	個数/袋
2	—	F35FDC-02V-K	200
4	—	F35FDC-04V-K	200
6	—	F35FDC-06V-K	200
10	—	F35FDC-10V-K	100
20	—	F35FDC-20V-K	100

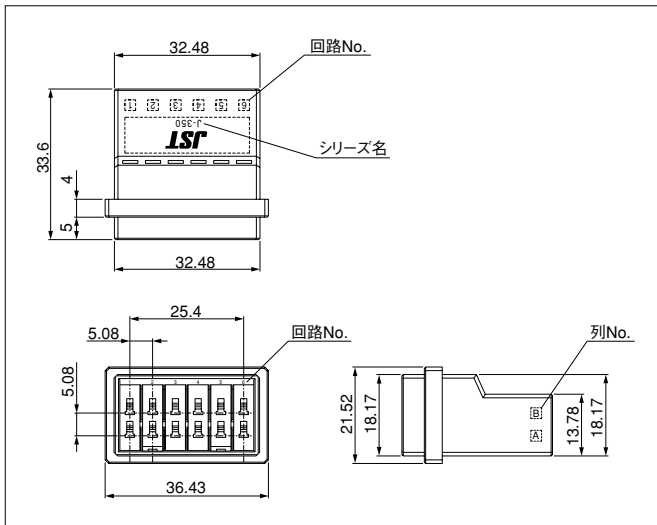
### 材質

ガラス入りPBT・UL94V-0, 黒

●RoHS対応品

# J300シリーズ/J350D

## タブハウジング フリーハンギング



極数	キーイング	形番	個数/箱
12	—	F35MDF-12V-K	50

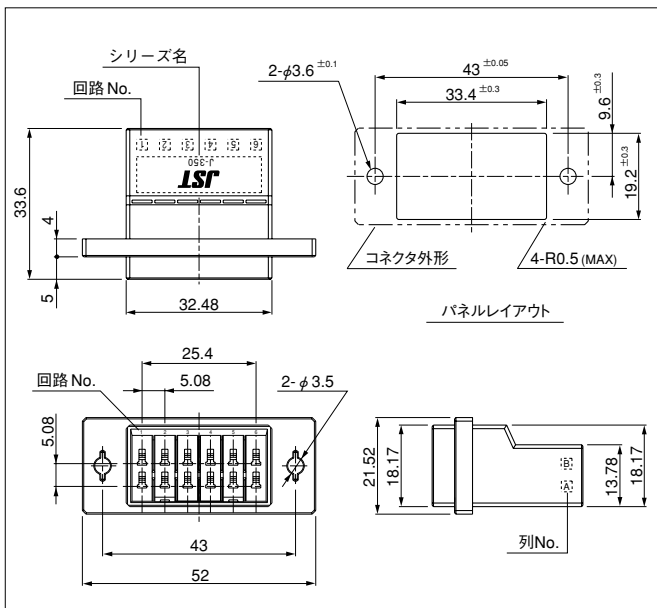
### 材質

ガラス入りPBT・UL94V-0, 黒

### ●RoHS対応品

注) TÜV未登録品です。

## タブハウジング パネルマウント



極数	キーイング	形番	個数/箱
12	—	F35MDP-12V-K	41

### 材質

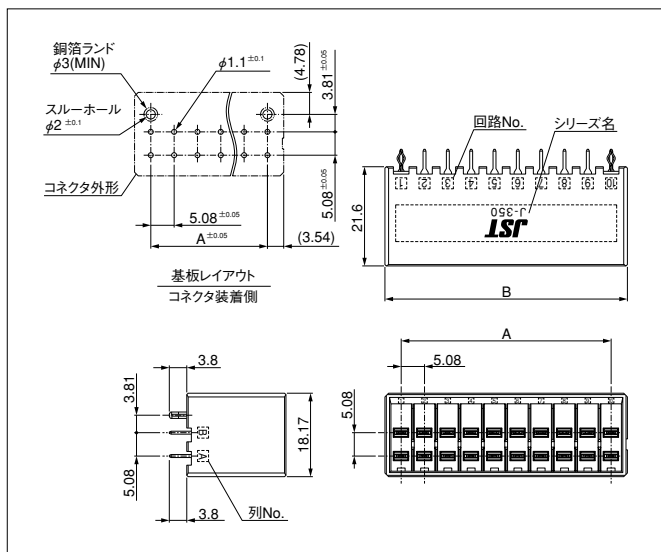
ガラス入りPBT・UL94V-0, 黒

### ●RoHS対応品

注) TÜV未登録品です。

# J300シリーズ/J350D

## ヘッダー トップ



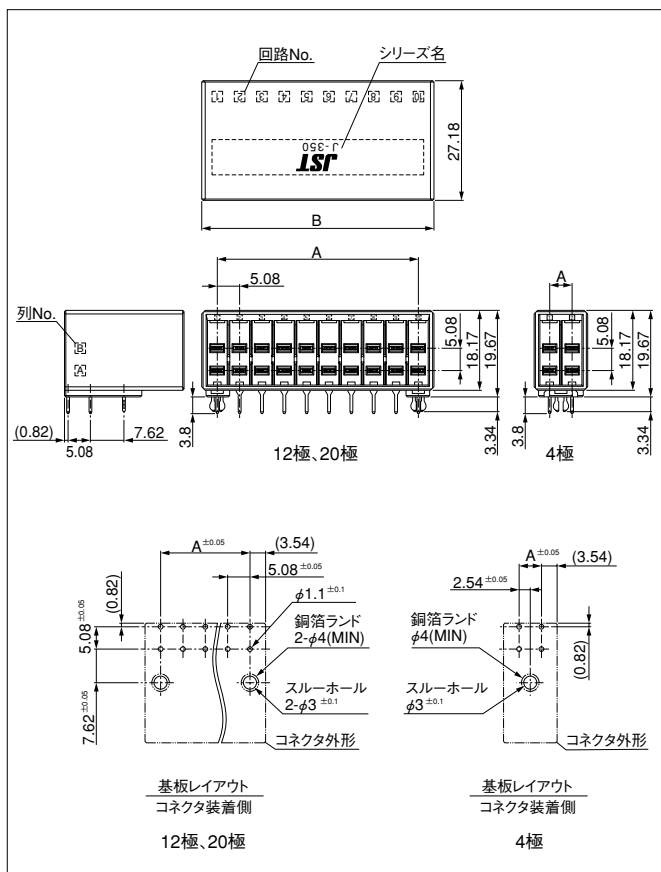
極数	キーイング	形番	寸法 (mm)		個数/箱
			A	B	
12	—	BC12B-F35DK-GGR	25.4	32.48	56
20	—	BC20B-F35DK-GGR	45.72	52.8	32

### 材質・表面処理

タブコンタクト: 銅合金・ニッケル下地付部分金めっき  
ハウジング: ガラス入りPBT・UL94V-0, 黒  
補強金具: 銅合金・ニッケル下地付部分金めっき

●RoHS対応品 本製品はラベルに(LF)(AU)を表示します。  
注1) 0.76 μm金めっき製品、すずめっき製品についてはお問い合わせください。

## ヘッダー サイド

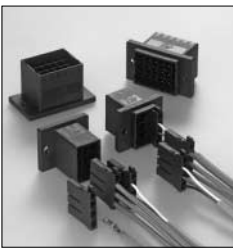


極数	キーイング	形番	寸法 (mm)		個数/箱
			A	B	
4	—	SC04B-F35DK-GGR	5.08	12.16	152
12	—	SC12B-F35DK-GGR	25.4	32.48	56
20	—	SC20B-F35DK-GGR	45.72	52.8	32

### 材質・表面処理

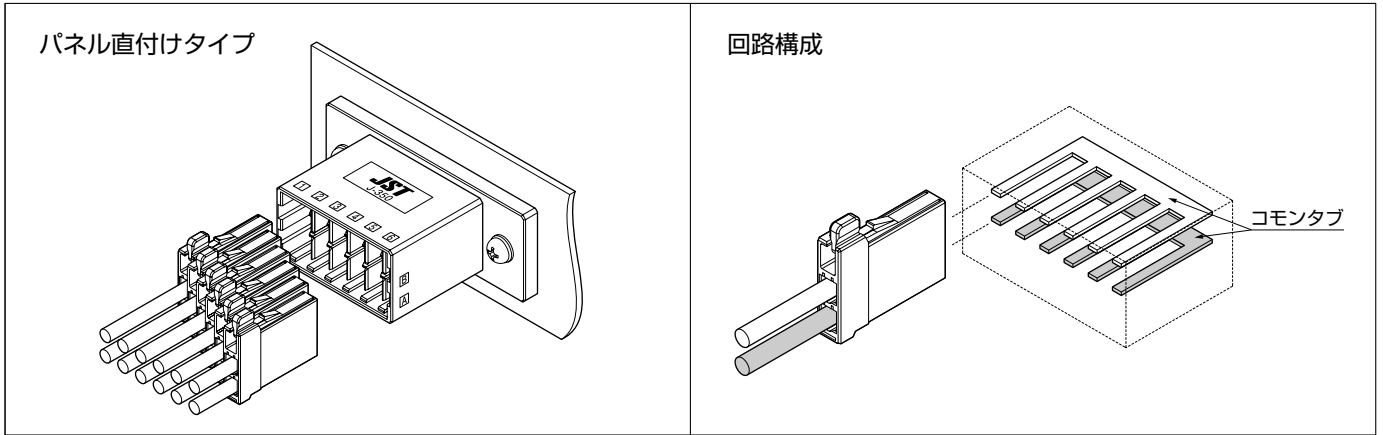
タブコンタクト: 銅合金・ニッケル下地付部分金めっき  
ハウジング: ガラス入りPBT・UL94V-0, 黒  
補強金具: 銅合金・ニッケル下地付部分金めっき

●RoHS対応品 本製品はラベルに(LF)(AU)を表示します。  
注1) 0.76 μm金めっき製品、すずめっき製品についてはお問い合わせください。



# J300シリーズ コモンタイプ/J350D

## 2列コモンタイプ (J350D)



●コネクタ内部にてコモン接続する事により配線を合理化

### ■一般仕様

●定格電流：( AC・DC ) / ( 1列当たりの入力合計 )

電流単位 (A)

極数	使用電線サイズ (AWG)			
	#14	#16	#18	#20
12	13.0	11.5	9.5	7.5

●定格電圧：600V AC・DC

●使用温度範囲：-55℃～+105℃ (通電時の温度上昇値を含む)

●接触抵抗：初期 / 10mΩ以下  
環境試験後 / 20mΩ以下

●絶縁抵抗：1,000MΩ以上

●耐電圧：AC 2,200V・1分間

●適用電線範囲：AWG #28～#14

※詳細は弊社までお問い合わせください。

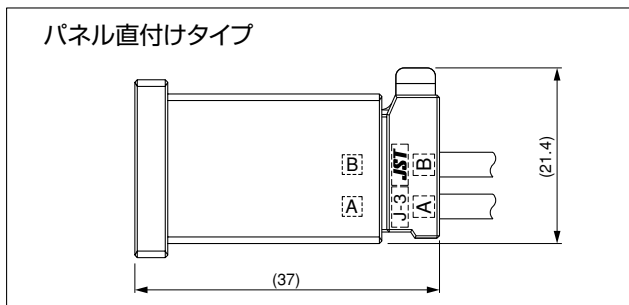
※RoHS対応品を掲載しています。

※ご使用に際しては、巻頭の「端子・コネクタ」のご使用上の注意事項を参照ください。



# J300シリーズ コモンタイプ/J350D

## 組立レイアウト



※リセプタクルハウジング(2極)使用時

## リセプタクルハウジング

●2極

●4極

●6極

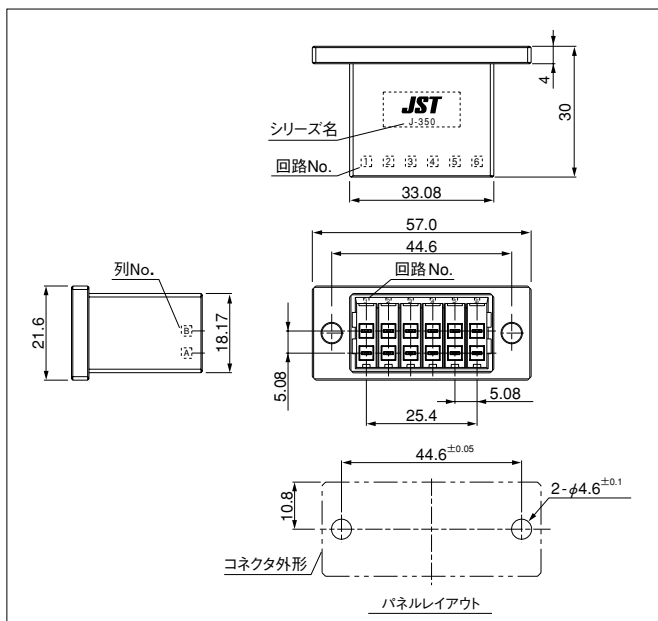
●10極

極数	キーイング	形番	個数/袋
2	—	F35FDC-02V-K	200
4	—	F35FDC-04V-K	200
6	—	F35FDC-06V-K	200
10	—	F35FDC-10V-K	100

**材質**  
ガラス入りPBT・UL94V-0, 黒

●RoHS対応品

## タブハウジングアッセンブリ



極数	キーイング	形番	個数/箱
12	—	P12B-F35DK-GFAR	196

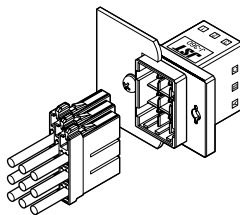
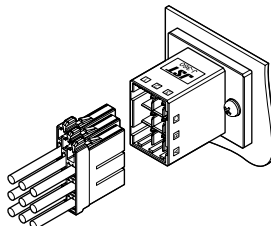
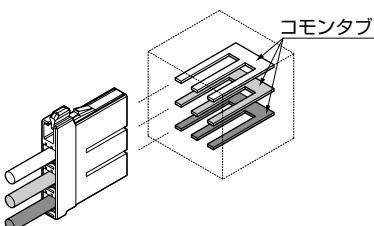
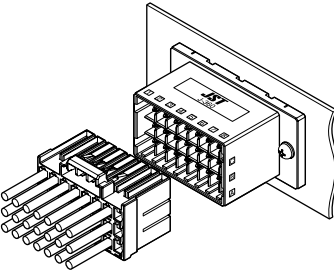
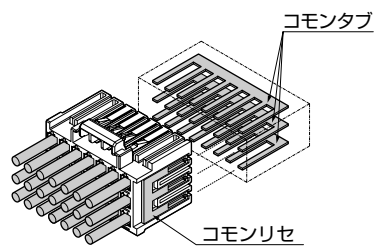
**材質・表面処理**

タブコンタクト: 銅合金・ニッケル下地部分金めっき  
ハウジング: ガラス入りPBT・UL94V-0, 黒

- RoHS対応品 本製品はラベルに(LF)(AU)を表示します。  
注1) 0.76 μm金めっき製品、すずめっき製品についてはお問い合わせください。  
2) 回路構成については、J350D(コモンタイプ)トップページをご参照ください。

# J300シリーズ コモンタイプ/J360T

## 3列コモンタイプ (J360T)

	パネルマウントタイプ	パネル直付けタイプ	回路構成
リセプタクルハウジング 使用時			 コモンタブ
コモン付 リセプタクルハウジング アセンブリ使用時			 コモンタブ コモンリセ

### ●コネクタ内部にてコモン接続する事により配線を合理化

### ■一般仕様

#### ●定格電流：(AC・DC)

電流単位 (A)

	使用電線サイズ (AWG)			
	#14	#16	#18	#20
リセプタクルハウジング (1列当たりの入力合計)	12.0	10.5	8.5	6.5
コモン付リセプタクルハウジング アセンブリ (全極の入力合計)	15.0	13.5	11.5	9.5

#### ●定格電圧：600V AC・DC

#### ●使用温度範囲：-55℃～+105℃ (通電時の温度上昇値を含む)

#### ●接触抵抗：初期/10mΩ以下 環境試験後/20mΩ以下

#### ●絶縁抵抗：1,000MΩ以上 (リセプタクルハウジング使用時)

#### ●耐電圧：AC 2,200V・1分間 (リセプタクルハウジング使用時)

#### ●適用電線範囲：AWG #28～#14

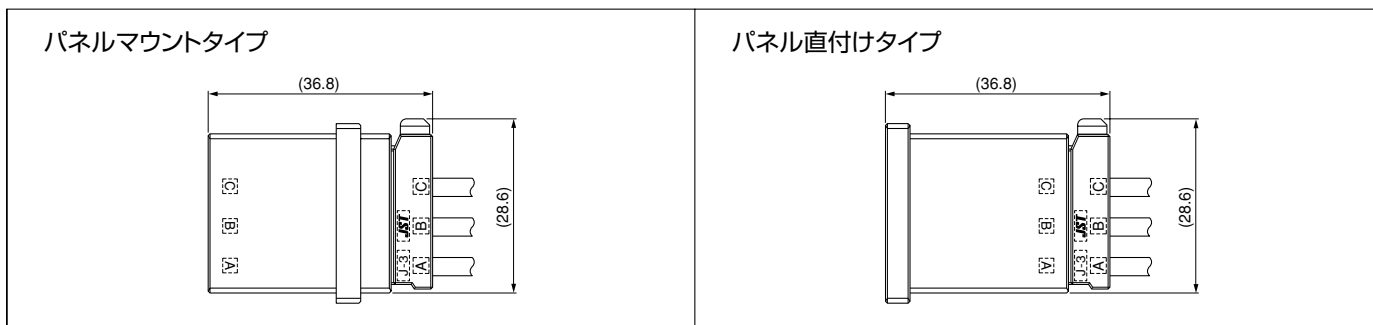
※詳細は弊社までお問い合わせください。

※RoHS対応品を掲載しています。

※ご使用に際しては、巻頭の「端子・コネクタ」のご使用上の注意事項を参照ください。

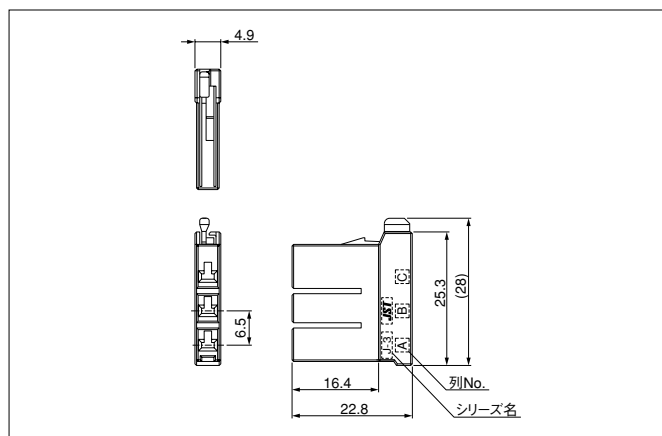
# J300シリーズ コモンタイプ/J360T

## 組立レイアウト



※リセプタクルハウジング(3極)使用時

## リセプタクルハウジング



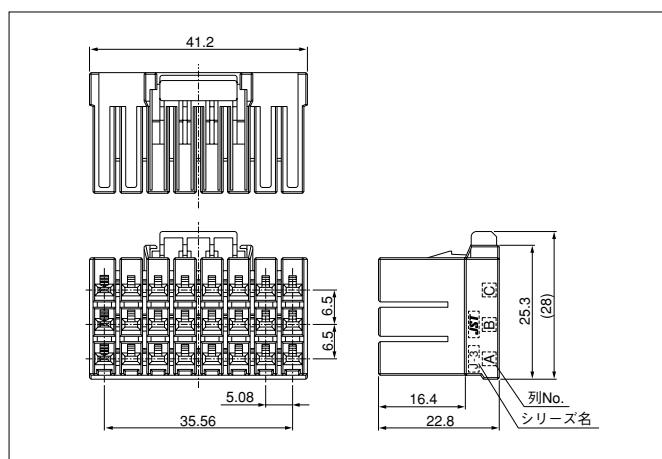
極数	キーイング	形番	個数/袋
3	—	F36FTC-03V-K	200

### 材質

ガラス入りPBT・UL94V-0, 黒

●RoHS対応品

## コモン付リセプタクルハウジング アッセンブリ



極数	形番	個数/袋
21	F36FTC-21(24-C8T)V-KC	60

### 材質

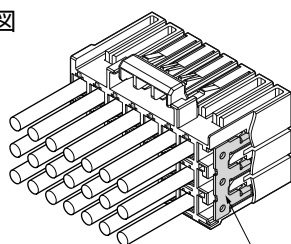
コモン用コンタクト: 銅合金・ニッケル下地部分金めっき  
ハウジング: ガラス入りPBT・UL94V-0, 黒

●RoHS対応品

注1) 0.76 μm金めっき製品についてはお問い合わせください。

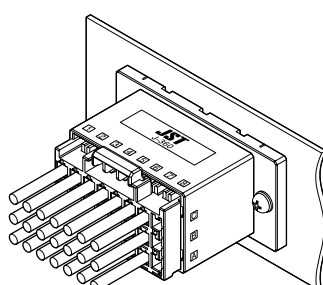
2) CSA・UL・TUV未登録品です。

## コモン付 リセプタクルハウジングアッセンブリ 断面図

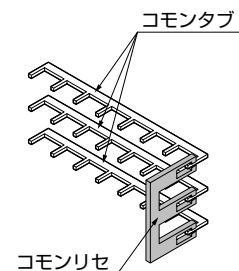


右サイド側にコモンリセ挿入済み

## 使用時のイメージ図



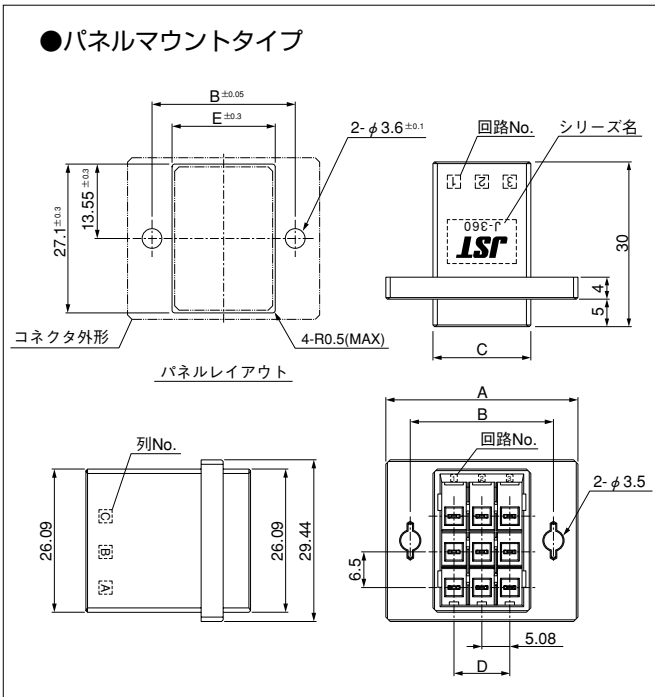
## 回路構成



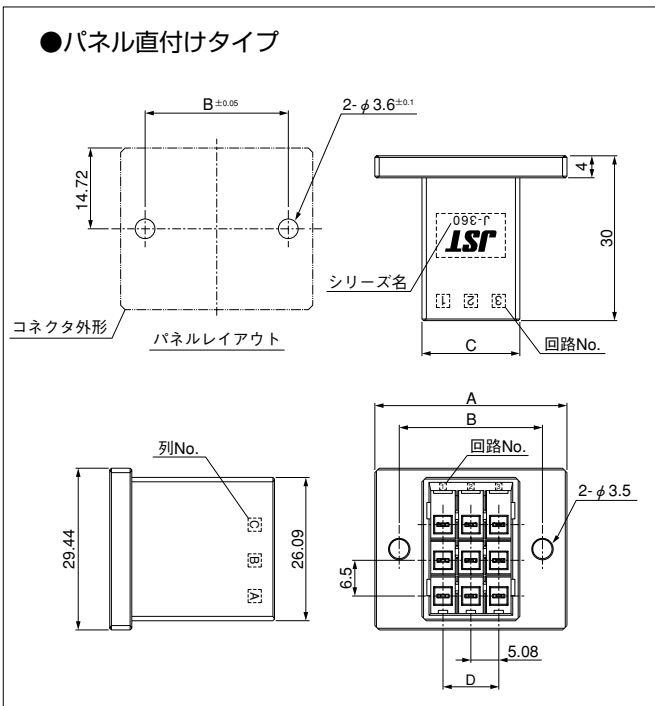
# J300シリーズ コモンタイプ/J360T

## タブハウジングアッセンブリ

### ●パネルマウントタイプ



### ●パネル直付けタイプ



極数	キーング	形番	寸法 (mm)					個数/箱
			A	B	C	D	E	
9	—	P09B-F36TK-GFR	35.0	26.1	17.8	10.16	18.8	364
18	—	P18B-F36TK-GFR	50.2	41.3	33.1	25.4	34.1	224

#### 材質・表面処理

タブコンタクト：銅合金・ニッケル下地部分金めっき  
ハウジング：ガラス入りPBT・UL94V-0, 黒

#### ●RoHS対応品

- 注1) 0.76 μm金めっき製品、すずめっき製品についてはお問い合わせください。  
注2) 回線構成については、J360T(コモンタイプ)トップページをご参照ください。

極数	キーング	形番	寸法 (mm)				個数/箱
			A	B	C	D	
9	—	P09B-F36TK-GFAR	35.0	26.1	17.8	10.16	364
18	—	P18B-F36TK-GFAR	50.2	41.3	33.1	25.4	224
24	—	P24B-F36TK-GFAR	60.4	51.5	43.2	35.56	168

#### 材質・表面処理

タブコンタクト：銅合金・ニッケル下地部分金めっき  
ハウジング：ガラス入りPBT・UL94V-0, 黒

#### ●RoHS対応品

- 注1) 0.76 μm金めっき製品、すずめっき製品についてはお問い合わせください。  
注2) 24極は、ハウジングカバー無しタイプもあります。  
注3) 24極のシリーズ名等の向きは、9極・18極と異なります。  
注4) 24極、UL未登録品です。  
注5) 回線構成については、J360T(コモンタイプ)トップページをご参照ください。

# JFA CONNECTOR/J300シリーズ

## 形番表示

### リセプタクルコンタクト

**S F3 F - 41 GF - P 2.0**

製品形態 : S…連鎖状端子、B…バラ状端子  
L…バラ状まるめ付端子

シリーズ名

端子種類 : F…リセプタクルコンタクト

適用電線 : 002…AWG #28~#24、01…AWG #24~#20  
41…AWG #20~#16、71…AWG #16~#14

表面処理 : GF…ニッケル下地付0.38 μm部分金めっき  
GI…ニッケル下地付0.76 μm部分金めっき  
T…すずめっき (リフロー処理)

材質 : P…銅合金

端子サイズ

### タブコンタクト

**S F3 M - 41 GF - M 2.0 N**

製品形態 : S…連鎖状端子、B…バラ状端子  
L…バラ状まるめ付端子

シリーズ名

端子種類 : M…タブコンタクト

適用電線 : 002…AWG #28~#24、01…AWG #24~#20  
41…AWG #20~#16、71…AWG #16~#14

表面処理 : GF…ニッケル下地付0.38 μm部分金めっき  
GI…ニッケル下地付0.76 μm部分金めっき  
T…すずめっき (リフロー処理)

材質 : M…銅合金

端子サイズ

補助記号

### リセプタクルハウジング

**F31 F S S - 03 V - K X**

シリーズ名

コネクタのタイプ : F…リセプタクルハウジング  
FR…リセプタクルハウジング  
リバースタイプ

端子列形態 : S…1列、D…2列 (列間距離5.08mm)  
M…2列 (列間距離7.62mm)  
T…3列、F…4列

取付形態 : S…サイドロック、C…センターロック  
PA…パネル取付タイプ

極数 : 1~6、8、10、12、16、20、30、40

難燃性表示 : V…UL94V-0

色表示 : K…黒、S…白、E…青、M…緑

キーイング : X…Xキーイング、Y…Yキーイング、Z…Zキーイング  
W…Wキーイング、XX…XXキーイング、YY…YYキーイング、  
XY…XYキーイング、表示なし…キーイングなし

### タブハウジング

**F31 M S F - 03 V - K X**

シリーズ名

コネクタのタイプ : M…タブハウジング  
MR…タブハウジング・リバースタイプ

端子列形態 : S…1列、D…2列、T…3列、F…4列

取付形態 : F…フリーハンギング、P…パネルマウント、S…サイドロック  
PL…パネルマウントハウジングロック

極数 : 1~6、8、10、12、16、20、30、40

難燃性表示 : V…UL94V-0

色表示 : K…黒、S…白、E…青、M…緑

キーイング : X…Xキーイング、Y…Yキーイング、Z…Zキーイング  
W…Wキーイング、XX…XXキーイング、YY…YYキーイング、  
XY…XYキーイング、表示なし…キーイングなし

### ヘッダー

**B 05 B - F31 S K - GG X R**

組立品の形態 : B…トップ、S…サイド  
BC…トップセンターロック  
SR…サイドリバス  
SC…サイドセンターロック

極数 : 2~6、8~10、12、16、20

商品名称 : 基板取付ヘッダー

シリーズ名

端子列形態 : S…1列、D…2列 (列間距離5.08mm)  
M…2列 (列間距離7.62mm)  
T…3列、F…4列

色表示 : K…黒、S…白、E…青

表面処理 : GG…ニッケル下地付0.38 μm部分金めっき  
GK…ニッケル下地付0.76 μm部分金めっき  
T…すずめっき (リフロー処理)

キーイング : X…Xキーイング、Y…Yキーイング、XX…XXキーイング  
YY…YYキーイング、XY…XYキーイング  
XA…XXXキーイング、XB…XXYキーイング  
XC…YXXキーイング、XD…YYXキーイング、表示なし…キーイングなし

納入形態 : R…トレー梱包、M…マガジンスティック梱包

### リセプタクルハウジングアセンブリ

**F36 F T C - 21(24-C8T) V - K C**

シリーズ名

コネクタのタイプ : F…リセプタクルハウジング

端子列形態 : T…3列

取付形態 : C…センターロック

極数 : 21

コモン表示 : 8番極A、B、C列コモン

難燃性表示 : V…UL94V-0

色表示 : K…黒

組立端子表面処理 : C…ニッケル下地付0.38 μm部分金めっき  
D…ニッケル下地付0.76 μm部分金めっき

### タブハウジングアセンブリ

**P 18B - F36T K - GF A R**

組立品形態 : パネルマウントタイプ

極数・組立品 : 9、12、18、24

シリーズ名 : F35D…J350D、F36T…J360T

色表示 : K…黒

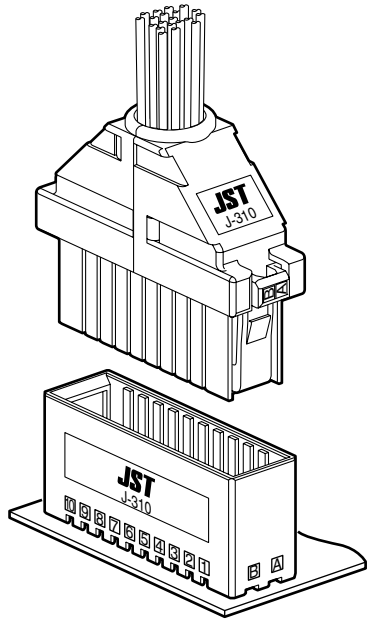
表面処理 : GF…ニッケル下地付0.38 μm部分金めっき  
GI…ニッケル下地付0.76 μm部分金めっき

取付形態 : A…パネル直付けタイプ、AN…パネル直付けハウジングカバー無しタイプ、  
表示なし…パネル取付けタイプ

梱包形態 : R…トレー梱包



# JFA CONNECTOR J300シリーズ プロテクター

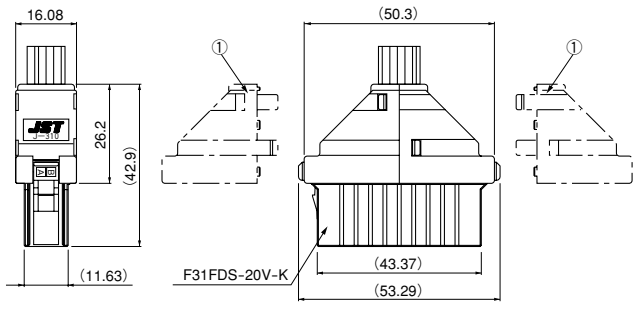


コネクタに通電時、電線側から接点部への異物挿入を抑制します。但し、電線保持の機能は持ちません。

注) プロテクターはUL・CSA・TUV未登録です。

## J300シリーズ

### ●J310D/20極用



No.	形番	色	個数/箱
1	F31PFD-20VK	黒	112
	F31PFD-20SC	無色透明	112

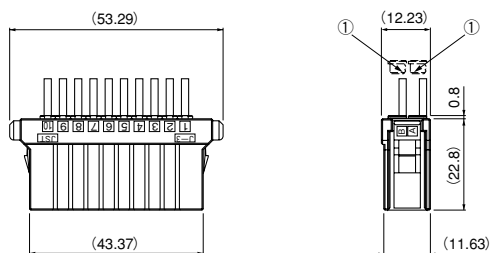
#### 材質

黒：ガラス入PBT  
無色透明：ポリカーボネイト

#### ●RoHS対応品

注) 同色の2個を使用します。

### ●J310D/8極・10極用 (埋込み式)



No.	形番	色	個数/箱
1	F31PFS-10KU	黒	1,000

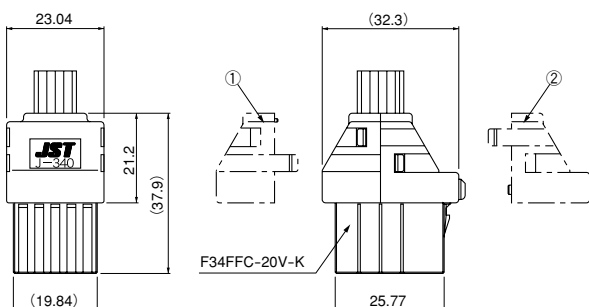
#### 材質

ガラス入PBT

#### ●RoHS対応品

注) 極数に合わせてカットして使用します。

### ●J340F/20極用



No.	形番	色	個数/箱
1	F34PFF-20VKA	黒	80
	F34PFF-20SCA	無色透明	80
2	F34PFF-20VKB	黒	80
	F34PFF-20SCB	無色透明	80

#### 材質

黒：ガラス入PBT  
無色透明：ポリカーボネイト

#### ●RoHS対応品

注) 1、2は同色のセットで使用してください。